

条件付き一般競争入札（事後審査方式）の公告

公告日	令和2年10月7日	
工事番号	総第31号	
工種	土木	
工事名	柳原地内耐震性貯水槽新設工事	
施工場所	小矢部市 柳原 地内	
工事完成期限	令和3年 3月26日	
工事概要	耐震性貯水槽（40m ³ ）設置 1基	
予定価格	12,640,000 円(消費税及び地方消費税相当額を除く)	
低入札調査基準価格	設定有り 当該基準価格を下回る入札が行われた場合は、落札者の決定を保留し、後日、入札参加者に結果を通知する。	
入札参加資格	本店、支店又は 営業者の所在地	・小矢部市内に主たる営業所を有する者 ・準市内業者に認定された者
	等級又は総合評 価値	・平成31・令和2年度小矢部市建設工事入札参加資格者名簿の土木工事において、A等級又はB等級に登録されている者
	その他	・小矢部市条件付き一般競争入札実施要領第3条
入札方法	期間入札	
入札書の提出方法	持参又は郵送	
入札書の提出期間	令和2年10月12日 から 令和2年10月19日 まで 持参の場合の受付時間は市役所開庁日の8時30分～17時15分 郵送の場合は、期日内に指定郵便局必着	
入札書の提出先	総務部財政課	
開札日時	令和2年10月21日 9時27分	
開札場所	小矢部市役所 講堂（4階）	
入札保証金	免除	
契約保証金	納付必要（請負代金額が500万円以上の場合）	
積算内訳書	要（入札時に、入札書と同封して提出）	
入札の無効	小矢部市期間入札実施要領第7条による	
設計図書の配布	小矢部市ホームページ「事業者向け」―「入札案内・資格申請」に掲載する設計図書を、ダウンロードにより取得する。	
設計図書に対する質問期間	令和2年10月14日	
質問に対する回答期限	令和2年10月16日	

令和 2 年 度

総 第 31 号

柳原地内耐震性貯水槽新設工事

工事実施設計書

小 矢 部 市

設 計 書

小矢部市

柳原

地内

柳 原 地 内 耐 震 性 貯 水 槽 新 設 工 事

設計額 ￥ . 一

総
第
3
1
号

工事
大要

耐震性貯水槽設置 N=1基

特記仕様書

工事名：柳原地内耐震性貯水槽新設工事

第1条 一般

この特記仕様書は、「土木工事共通仕様書（富山県土木部）令和元年 10 月」によるものとし、第 1 編共通編 1-1-2 第 6 項に基づき、本工事に必要な事項について定めるものとする。

本工事の施工にあたっては、共通仕様書及び特記仕様書の他、これに付随する関係基準書等に基づいて適正に施工すること。

第2条 現場代理人の工事現場における常駐を要しない期間

- 次のいずれかに該当し、かつ、発注者との連絡体制が確保されると認められた場合には、工事現場における常駐を要しない期間として取り扱うものとする。
 - 契約締結後、現場事務所の設置、資機材の搬入又は仮設工事等が開始されるまでの期間
 - 工事の全部の施工を一時中止している期間
 - 橋梁、ポンプ、ゲート、エレベーター等の工場製作を含む工事であって工場製作のみが行われる期間
- 前項の期間を確認する必要がある場合は、書面によることとする。

第3条 工事材料の確認

下記の主要材料については、監督員の段階確認を受けて使用するものとする。

確認対象材料 耐震性貯水槽 1 式

第4条 アスファルト混合物

受注者は本工事のアスファルト混合物は再生材入りアスファルト混合物を使用するものとする。

第5条 コンクリート配合

使用目的の配合諸元は次表のとおりとする。

番号	呼び強度 (N/mm ²)	スラング [°] (cm)	粗骨材の 最大寸法 (mm)	W/C (%)	C (kg/m ³)	セメントの種類	使用目的
1	18	8	40	65 以下	-	B・B	基礎コンクリート

第6条 建設発生土

本工事で発生する建設発生土にあたっては、埋戻しに流用するものとし、埋戻しに使用しないものについては残土仮置き場へ搬入すること。残土の処分地は以下のとおりとする。なお、これによらない場合は監督員と協議するものとするが、やむを得ない場合を除き、処分地変更の場合は設計変更の対象としない。

種別	処分地
残土	安楽寺 地内

第7条 建設リサイクル法の対象工事

- 1 本工事は、「建設工事に係る資源の再資源化に関する法律」（以下「建設リサイクル法」という。）の対象工事であり、特定建設資材について分別解体等及び再資源化等を実施するものとする。
- 2 請負者は建設リサイクル法第12条に基づき、施工計画書に以下の内容を明記し、監督員に説明するものとする。
 - ・解体工事である場合は、解体する建築物等の構造
 - ・建築工事等である場合は、使用する特定建設資材の種類
 - ・工事着手の時期及び工程の概要
 - ・分別解体等の計画
 - ・解体工事である場合は、解体する建築物等における建築資材量の見込み
- 3 本工事における特定建設資材（コンクリート、鉄及びコンクリートからなる建設資材、アスファルト・コンクリート）の分別解体等・再資源化については、以下の積算条件を設定しているが、工事請負契約書「6 解体工事に要する費用等」に定める事項は契約締結時に発注者と請負者の間で確認されるものであるため、発注者が積算上条件明示した以下の事項と別の方法であった場合でも変更の対象としない。

ただし、工事発注後に明らかになった事情により、予定した条件によりがたい場合は監督員と協議するものとする

(1) 分別解体等の方法

工程ごとの作業内容及び解体方法	工程	作業内容	分別解体等の方法 (解体工事のみ)
	仮設	仮設工事 <input type="checkbox"/> 有 <input checked="" type="checkbox"/> 無	<input type="checkbox"/> 手作業 <input type="checkbox"/> 手作業・機械作業の併用
	土工	土工事 <input checked="" type="checkbox"/> 有 <input type="checkbox"/> 無	<input type="checkbox"/> 手作業 <input type="checkbox"/> 手作業・機械作業の併用
	基礎	基礎工事 <input type="checkbox"/> 有 <input checked="" type="checkbox"/> 無	<input type="checkbox"/> 手作業 <input type="checkbox"/> 手作業・機械作業の併用
	本体構造	本体構造の工事 <input checked="" type="checkbox"/> 有 <input type="checkbox"/> 無	<input type="checkbox"/> 手作業 <input type="checkbox"/> 手作業・機械作業の併用
	本体付属品	本体付属品の工事 <input type="checkbox"/> 有 <input checked="" type="checkbox"/> 無	<input type="checkbox"/> 手作業 <input type="checkbox"/> 手作業・機械作業の併用
	その他 (舗装撤去)	その他の工事 <input checked="" type="checkbox"/> 有 <input type="checkbox"/> 無	<input type="checkbox"/> 手作業 <input checked="" type="checkbox"/> 手作業・機械作業の併用

(2) 再資源化等をする特定建設資材廃棄物の種類及び再資源化施設の場所

特定建設資材廃棄物の種類	処理量
コンクリート塊	3 m ³

※上記(2)については積算上の明示条件であり、再資源化施設を特定するものではない。なお、請負者の提示する施設と異なる場合においても、設計変更の対象としない。ただし、施設の受け入れが困難な場合等、請負者の責によるものでない事項については、この限りではない。

- 4 請負者は、特定建設資材の分別解体等・再資源化等が完了したときは、建設リサイクル法 18 条に基づき、以下の事項を書面に記載し、監督員に報告する。なお、書面は、「建設リサイクルガイドライン（富山県土木部）平成 14 年 6 月」に定めた様式 1「再生資源利用計画書（実施書）」及び様式 2「再生資源利用促進計画書（実施書）」に兼ねるものとする。
- ・再資源化が完了した年月日
 - ・再資源化を行った施設の名称及び所在地
 - ・再資源化に要した費用
- 5 請負者は、再資源化施設において適正に処分されていることが確認できる書類（マニフェスト）を監督員に提示するとともに、運搬・処理を委託する場合は、産業廃棄物処理業者との委託契約書に提示するものとする。

第8条 安全管理

工事期間中は、安全管理要員等を配置し、工事区域内全般の巡視、点検、連絡調整等を行い安全確保に努めなければならない。

第9条 過積載防止対策

道路交通法及び道路法を遵守するとともに、過積載防止対策に努める。

第10条 地場産品の優先使用

本工事に使用する資材等は、品質が水準以上であり、かつ価格が適正である場合には、県内地産品を優先使用するものとする。

第11条 下請関係の適正化

本工事を下請に付す場合は、「施工体制の適正化及び一括下請負の禁止の徹底等について」を遵守すること。

第12条 社内検査の実施

請負者は、工事の途中段階及び完成時において、発注者の検査前に社内検査を実施するものとし、時期・内容等について施工計画書に記載すること。また、実施結果について監督員に提示するものとする。

第13条 公害防止

建設機械の搬入・搬出及び現場作業による土砂の流出等により周辺に影響を及ぼした場合は、直ちに現状に回復すること。また、本工事により周辺に影響が出ないように配慮すること。

第14条 産業廃棄物の適正処分

本工事から発生する産業廃棄物の処分は、その費用も含め元請業者自らの責任において適正に処分しなければならないが、再資源化施設において適正に処分されていることが確認できる書類（マニフェスト）を監督員に提示するとともに、運搬・処理を委託する場合は、産業廃棄物処理業者との委託契約書を監督員に提示するものとする。

第15条 その他

その他、定めがない事項について疑義が生じた場合は、その都度監督員と協議するものとする。

総括情報表

事務所 設計書名 変更回数	0001 建設課 実施設計書 当初 0		
適用単価 適用単価地区 単価適用年月日	1 実施単価 07 砺波地区 0-02.09.15(0)		
諸経費体系	1 公共		
	当 世 代		前 世 代
前払率 諸経費工種 労務費補正 電力区分 施工地域区分 寒冷地区分 緊急工事区分 契約保証区分 現場環境改善費 週休2日工事補正 消費税率 (%)	40 05 道路改良 01 割増なし 02 臨時低圧電力 11 一般交通影響有り(2) 01 補正なし 00 通常 03 補正なし 00 計上しない 00 計上しない 10		

本工事費内訳表

費目・工種・施工名称など	数	量	単	位	単	価	金	額	備	考
本工事費									X1000	
道路改良									Y1601	
道路土工									Y260103	
床掘工									Y36010301	
床掘り 土砂 施工方法 標準	184		m3						SP2010 0 A=1, B=1, C=2, D=1 施工 第0-0001号表	
埋戻工									Y36010306	
埋戻し 施工方法 最大埋戻幅1m未満	110		m3						SP2014 0 A=4 施工 第0-0002号表	
残土処理工									Y36010305	
土砂等運搬 標準 土砂(岩塊・玉石混り土含む)	74		m3						SP2002 0 A=1, B=3, C=1, D=1, I=7 施工 第0-0003号表	

本工事費内訳表

費目・工種・施工名称など	数 量	単 位	単 価	金 額	備 考
処分費等					#0044
公共用残土仮置場（搬入）					TST01 0
	74	m3			
構造物撤去工					Y260104
舗装版切断 コンクリート舗装版					SP4028 0 A=2, C=1, E=1
	30	m			施工 第0-0004号表
舗装版破碎 コンクリート舗装版 障害等 無し					SP4027 0 A=2, B=1, C=1, D=4, F=1
	51	m2			施工 第0-0005号表
舗装切断排水運搬費 2tダンプトラック運搬					S5099 0 A=1, B=0.10, C=30, E=15, F=1, G=1
	1	式			施工 第0-0006号表
殻運搬 舗装版破碎 機械積込（騒音対策不要、舗装版厚15cm以下）					SP2081 0 A=2, B=4, C=1, J=3
	3	m3			施工 第0-0007号表
処分費等					#0044
汚泥処理費（中間）泥水状					TDE08 0
	0.07	m3			

本工事費内訳表

頁0-0004

費目・工種・施工名称など	数	量	単	位	単	価	金	額	備	考
コンクリート廃材処理費									TCY39	0
	3		m3							
舗装工									Y260105	
コンクリート舗装工									Y36010501	
コンクリート舗装工（人力舗設） 平均舗装厚10cm 人力施工	45		m2						S4101 A=10, B=43, C=0, D=0, F=0, H=0, J=0, L=0, N=1, O=1, P=1 施工 第0-0008号表	0
下層路盤（車道・路肩部） 全仕上り厚100mm	45		m2						SP4002 A=100, B=1, C=3 施工 第0-0009号表	0
安全施設工									Y260115	
標識設置工									Y36011502	
標識板設置									V0001	0
	1		基						施工 第0-0010号表	
標識柱・基礎設置（路側式） 単柱式（基礎含む）	1		基						SS110 A=1, B=1, C=3, D=1, E=1, F=1, H=2 施工 第0-0011号表	0

小 矢 部

本工事費内訳表

費目・工種・施工名称など	数	量	単	位	単	価	金	額	備	考
貯水槽設置工									Y260106	
基礎工									Y36010601	
基礎砕石 砕石の厚さ 7.5cmを超え12.5cm以下	24		m	2					SP2030 0 A=2, B=3	施工 第0-0012号表
基礎コンクリート 無筋・鉄筋構造物 人力打設	4		m	3					SP2082 0 A=1, B=4, C=2, E=2, G=2, L=1	施工 第0-0013号表
型枠 一般型枠 均しコンクリート	8		m	2					SP2084 0 A=1, B=5	施工 第0-0014号表
モルタル練 混合比 1 : 3	0.7		m	3					SP2083 0 A=2, B=3	施工 第0-0015号表
防火水槽部材									Y3999	
中間部材 (Aブロック)	2			個					W0001	
中間部材 (Bブロック)	2			個					W0001	

本工事費内訳表

費目・工種・施工名称など	数 量	単 位	単 価	金 額	備 考
端部材 (Dブロック)	1	個			W0001
端部材 (Eブロック)	1	個			W0001
調整リング	1	個			W0001
調整リング ステップ付	1	個			W0001
鉄蓋 受枠込	2	組			W0001
点検用はしご	1	本			W0001
KCガード (水槽内包袋)	1	式			W0001
設置工					Y3999
製品本体設置費 製品設置、縦縮緊張工、グラウト工、KCガー	1	式			W0001

本工事費内訳表

費目・工種・施工名称など	数	量	単	位	単	価	金	額	備	考
防水目地工 内目地、外目地	1			式					W0001	
荷卸し及び擦付作業機械 ラフテレーンクレーン 50 t	1			式					W0001	
水張り試験									Y260117	
水張り試験費	1			式					W0001	
仮設工									Y260113	
土留・仮締切工									Y36011304	
鋼矢板賃料 鋼矢板 III型 使用回数 1回	32			t					S9720 0 A=1, D=1, E=2	施工 第0-0016号表
油圧式バイブロハンマ打込み 鋼矢板 III型 陸上施工	71			枚					S2885 0 A=2, B=7.5, C=1, D=2, E=1	施工 第0-0017号表
油圧式バイブロハンマ引抜き 陸上施工	71			本					S2891 0 A=7.5, B=1	施工 第0-0018号表

小 矢 部

本工事費内訳表

費目・工種・施工名称など	数	量	単	位	単	価	金	額	備	考
H形鋼賃料 H形鋼（杭用）250型 使用回数 1回	2		t						S9721 0 A=2, E=1, F=2	施工 第0-0019号表
切梁・腹起しの設置 火打ちブロック 無	2		t						S5301 0 A=1, B=1	施工 第0-0020号表
切梁・腹起しの撤去 火打ちブロック 無	2		t						S5301 0 A=2, B=1	施工 第0-0022号表
水替工									Y36011305	
ポンプ排水工（工事用水中ポンプ） 作業時排水 8時間／日 0以上 40未満（m3／h）	14		日						S9727 0 A=1, B=1	施工 第0-0023号表
直接工事費										
共通仮設費 （率分）										
共通仮設費計										
純工事費										

本工事費内訳表

	費目・工種・施工名称など	数 量	単 位	単 価	金 額	備 考
現場管理費						
			式			
現場管理費計						
工事原価						
一般管理費等						
			式			
工事価格						
消費税等相当額						
			式			
請負対象工事費						
工事価格計						
消費税等相当額計						
			式			

SP2010

施工内訳表

施工 第0-0001号表

頁0-0011

[名称] 床掘り		[規格1] 土砂		[規格2] 施工方法 標準		1	m3	当り
機械構成比: 35.76%		労務構成比: 49.27%		材料構成比: 14.97%		市場単価構成比: 0.00%		標準単価: 348.34
代表機材規格	構成比	単価	代表機材規格(東京地区)	単価(東京地区)	備考			
バックホウ	35.76%		バックホウ		MHH111			
特殊運転手	31.10%		運転手(特殊) 東京単価		R2002			
普通作業員	18.17%		普通作業員 東京単価		R2006			
軽油 (パトロール)	14.97%		軽油 東京単価 1.2号 パトロール給油		T3002			
積算単価			積算単価		EP001			
A=1 土砂 C=2 自立式			B=1 標準 D=1 障害無し					

小 矢 部

施 工 内 訳 表

[名 称] 埋戻し		1		m3 当り	
[規格1] 施工方法 最大埋戻幅1m未満		[規格2]			
機械構成比: 6.55%		労務構成比: 90.34%		材料構成比: 3.11%	
				市場単価構成比: 0.00%	
				標準単価: 2,692.3	
代表機労材規格	構成比	単 価	代表機労材規格(東京地区)	単価(東京地区)	備 考
バックホウ	5.83%		バックホウ		MH108
タンパ賃料	0.72%		タンパ及びランマ 東京単価 質量60~80kg		T7285
普通作業員	54.90%		普通作業員 東京単価		R2006
特殊作業員	26.96%		特殊作業員 東京単価		R2005
特殊運転手	8.48%		運転手(特殊) 東京単価		R2002
軽油 (パトロール)	2.39%		軽油 東京単価 1.2号 パトロール給油		T3002
ガソリン JIS2号レギュラ	0.72%		ガソリン 東京単価 レギュラー スタンド		T3004
積算単価			積算単価		EP001
A=4 最大埋戻幅1m未満					

施工内訳表

[名称] 土砂等運搬		[規格2] 土砂(岩塊・玉石混り土含む)		1	m3	当り
[規格1] 標準		[規格2] 土砂(岩塊・玉石混り土含む)		標準単価: 1,274.6		
機械構成比: 47.71%		労務構成比: 37.09%		材料構成比: 15.20%		市場単価構成比: 0.00%
代表機材規格	構成比	単価	代表機材規格(東京地区)	単価(東京地区)	備考	
ダンプトラック	47.71%		ダンプトラック		M1450	
一般運転手	37.09%		運転手(一般) 東京単価		R2015	
軽油 (パトロール)	15.20%		軽油 東京単価 1.2号 パトロール給油		T3002	
積算単価			積算単価		EP001	
A=1 標準			B=3 バックホウ山積0.45m3(平積0.35m3)			
C=1 土砂(岩塊・玉石混り土含む)			D=1 DID区間 無し			
I=7 6.0km以下						

施工内訳表

[名称] 舗装版切断		[規格1] コンクリート舗装版		[規格2]		1	m	当り
機械構成比: 5.06%		労務構成比: 43.68%		材料構成比: 51.26%		市場単価構成比: 0.00%		標準単価: 1,062.1
代表機材規格		構成比	単価	代表機材規格(東京地区)		単価(東京地区)	備考	
コンクリートカッタ		3.42%		コンクリートカッタ			M2002	
その他(機械)				その他(機械)			EK009	
特殊作業員		15.19%		特殊作業員 東京単価			R2005	
土木一般世話役 一般施工		7.71%		土木一般世話役 東京単価			R2008	
普通作業員		6.61%		普通作業員 東京単価			R2006	
その他(労務)				その他(労務)			ER009	
ダイヤモンドブレード 径56cm		48.97%		コンクリートカッタ (ブレード) 東京単価 径22インチ			T3663	
ガソリン JIS2号レギュラ		1.55%		ガソリン 東京単価 レギュラー スタンド			T3004	
その他(材料)				その他(材料)			EZ009	
積算単価				積算単価			EP001	
A=2 E=1	コンクリート舗装版 全ての費用			C=1	15cm以下			

施工内訳表

[名称] 舗装版破碎		[規格1] コンクリート舗装版		[規格2] 障害等 無し		1	m2	当り
機械構成比: 9.77%		労務構成比: 81.96%		材料構成比: 8.27%		市場単価構成比: 0.00%		標準単価: 166.23
代表機材規格		構成比	単価	代表機材規格(東京地区)		単価(東京地区)	備考	
バックホウ賃料		9.77%		バックホウ (クローラ型) 東京単価 山積0.45m3 (平積0.35m3)			T7275	
土木一般世話役 一般施工		29.03%		土木一般世話役 東京単価			R2008	
特殊運転手		28.06%		運転手 (特殊) 東京単価			R2002	
普通作業員		24.87%		普通作業員 東京単価			R2006	
軽油 (パトロール)		8.27%		軽油 東京単価 1.2号 パトロール給油			T3002	
積算単価				積算単価			EP001	
A=2	コンクリート舗装版			B=1	障害等 無し			
C=1	騒音振動対策 不要			D=4	15cm以下			
F=1	積込作業 有り							

施工内訳表

SP2081

施工 第0-0007号表

[名称] 穀運搬				1	m3	当り
[規格1] 舗装版破碎				[規格2] 機械積込(騒音対策不要、舗装版厚15cm以下)		
機械構成比: 47.71%		労務構成比: 37.09%		材料構成比: 15.20%		市場単価構成比: 0.00%
				標準単価:		2,140.2
代表機労材規格		構成比	単価	代表機労材規格(東京地区)		単価(東京地区)
ダンプトラック		47.71%		ダンプトラック		M1450
一般運転手		37.09%		運転手(一般) 東京単価		R2015
軽油 (パトロール)		15.20%		軽油 東京単価 1.2号 パトロール給油		T3002
積算単価				積算単価		EP001
A=2	舗装版破碎			B=4	機械積込(騒音対策不要、舗装版厚15cm以下)	
C=1	DID区間 無し			J=3	3.5km以下	

施 工 内 訳 表

[名 称] コンクリート舗装工 (人力舗設)		100	m2	当り	
[規格1] 平均舗装厚10cm		[規格2] 人力施工			
名 称 ・ 規 格 な ど	数 量	単 位	単 価	金 額	備 考
土木一般世話役 一般施工		人			R2008
特殊作業員		人			R2005
普通作業員		人			R2006
生コンクリート 高炉 曲げ4.5-2.5-40 W/C≤55%	10.40	m3			TC031 100m2×厚さm×(1+ロス率)
路盤紙 1m×50m	100.00	m2			T3300
溶接金網 (線径6mm) 網目150×150mm	43.00	m2			T3465
諸雑費		%			#09 舗設に使用する機械及び養生材料費の費用
合計	100	m2			
単位当り	1	m2			
A=10 平均舗装厚条件 (cm) C=0 補強鉄筋量 (kg/100m2) F=0 突合せ目地長 (m/100m2)			B=43 溶接金網m2数 (m2/100m2) D=0 ダミー目地長 (m/100m2) H=0 収縮目地長 (m/100m2)		
J=0 膨張目地長 (m/100m2) N=1 曲げ4.5-2.5-40 W/C≤55% P=1 生コン小型車割増なし			L=0 自由端部目地長 (m/100m2) O=1 高炉		

施工内訳表

[名称] 下層路盤 (車道・路肩部)				1	m2	当り
[規格1] 全仕上り厚100mm		[規格2]				
機械構成比: 5.24%		労務構成比: 15.30%		材料構成比: 79.46%		市場単価構成比: 0.00%
				標準単価:		1,074.8
代表機材規格	構成比	単価	代表機材規格(東京地区)	単価(東京地区)	備考	
モータグレーダ	2.12%		モータグレーダ		MHH601	
マカダムローラ	1.64%		マカダムローラ		MHH705	
タイヤローラ賃料	0.53%		タイヤローラ 東京単価 質量8~20t		T7390	
その他(機械)			その他(機械)		EK009	
特殊運転手	7.04%		運転手(特殊) 東京単価		R2002	
特殊作業員	2.47%		特殊作業員 東京単価		R2005	
普通作業員	2.35%		普通作業員 東京単価		R2006	
土木一般世話役 一般施工	0.68%		土木一般世話役 東京単価		R2008	
その他(労務)			その他(労務)		ER009	
再生砕石 RC-40	78.05%		クラッシュラン 東京単価 C-40 平均仕上がり厚 150mm		T4090	
軽油 (パトロール)	1.16%		軽油 東京単価 1.2号 パトロール給油		T3002	

施工内訳表

SP2030

施工 第0-0012号表

[名称] 基礎砕石		[規格1] 砕石の厚さ 7.5cmを超え12.5cm以下		[規格2]	
機械構成比: 6.19%		労務構成比: 75.44%		材料構成比: 18.37%	
代表機材規格		構成比	単価	代表機材規格(東京地区)	単価(東京地区)
					備考
バックホウ賃料		6.15%		バックホウ (クローラ型) 東京単価 山積0.8m ³ (平積0.6m ³)	T7279
その他(機械)				その他(機械)	EK009
普通作業員		36.30%		普通作業員 東京単価	R2006
特殊作業員		15.78%		特殊作業員 東京単価	R2005
特殊運転手		14.10%		運転手 (特殊) 東京単価	R2002
土木一般世話役 一般施工		8.74%		土木一般世話役 東京単価	R2008
その他(労務)				その他(労務)	ER009
再生砕石 RC-40		13.22%		再生クラッシュラン 東京単価 RC-40	T4090
軽油 (パトロール)		5.12%		軽油 東京単価 1.2号 パトロール給油	T3002
その他(材料)				その他(材料)	EZ009
積算単価				積算単価	EP001

施工内訳表

[名称] 基礎コンクリート		[規格2] 人力打設		1	m3	当り
[規格1] 無筋・鉄筋構造物		[規格2] 人力打設		標準単価: 22,622		
機械構成比: 0.00%		労務構成比: 31.87%		材料構成比: 68.13%		市場単価構成比: 0.00%
代表機労材規格		構成比	単価	代表機労材規格(東京地区)		備考
普通作業員		15.01%		普通作業員 東京単価		R2006
特殊作業員		8.45%		特殊作業員 東京単価		R2005
土木一般世話役 一般施工		6.19%		土木一般世話役 東京単価		R2008
その他(労務)				その他(労務)		ER009
生コンクリート 高炉18- 8-40 W/C≤65%		68.13%		生コンクリート 東京単価 高炉 24-12-25(20) W/C 55%		T4027
積算単価				積算単価		EP001
A=1	無筋・鉄筋構造物			B=4	人力打設	
C=2	高炉18- 8-40 W/C≤65%			E=2	一般養生	
G=2	現場内小運搬 無し			L=1	生コン小型車割増なし	

SP2084

施工内訳表

施工 第0-0014号表

頁0-0026

[名称] 型枠		[規格1] 一般型枠		[規格2] 均しコンクリート		1	m2	当り
機械構成比: 0.00%		労務構成比: 100.00%		材料構成比: 0.00%		市場単価構成比: 0.00%		標準単価: 4,318.8
代表機材規格		構成比	単価	代表機材規格(東京地区)		単価(東京地区)	備考	
型枠工		59.52%		型わく工 東京単価			R2030	
普通作業員		19.54%		普通作業員 東京単価			R2006	
土木一般世話役 一般施工		5.69%		土木一般世話役 東京単価			R2008	
その他(労務)				その他(労務)			ER009	
積算単価				積算単価			EP001	
A=1	一般型枠			B=5	均しコンクリート			

小 矢 部

SP2083

施工内訳表

施工 第0-0015号表

頁0-0027

[名称] モルタル練		[規格1] 混合比 1 : 3		[規格2]	
機械構成比: 0.00%		労務構成比: 62.04%		材料構成比: 37.96%	
				市場単価構成比: 0.00%	
代表機労材規格		構成比	単価	代表機労材規格(東京地区)	単価(東京地区)
					備考
普通作業員		62.04%		普通作業員 東京単価	R2006
セメント		24.92%		セメント 東京単価 高炉B 25kg袋入	T0067
砂 (細目・荒目)		13.04%		砂 東京単価 細目(洗い)	T4041
積算単価				積算単価	EP001
A=2 高炉				B=3 1 : 3	

小 矢 部

施 工 内 訳 表

[名 称] 油圧式バイブロハンマ打込み [規格1] 鋼矢板 III型			[規格2] 陸上施工			
名 称 ・ 規 格 な ど	数 量	単 位	単 価	金 額	備 考	
土木一般世話役 一般施工		人			R2008	10 枚 当り
とび工		人			R2011	
普通作業員		人			R2006	
溶接工		人			R2018	
油圧式バイブロハンマ杭打機運転 (機-20)		日			S1751	
継施工費	10.00	箇所			K1002	
諸雑費		%			#09 電力に関する経費、導材（ガイド）賃料等	
10枚当り		枚			+00	
合計	10	枚				
単位当り	1	枚				
A=2 鋼矢板 III型 C=1 陸上施工 E=1 排出ガス対策型（第1次基準値）			B=7.5 打込長 (m) D=2 継施工 1箇所			

施工内訳表

[名称] 油圧式バイプロハンマ引抜き [規格1] 陸上施工		[規格2]				10	本	当り
名称・規格など	数量	単位	単価	金額	備	考		
土木一般世話役 一般施工		人			R2008			
とび工		人			R2011			
普通作業員		人			R2006			
油圧式バイプロハンマ杭打機運転 (機-20)		日			S1751			
諸雑費		%			#09 電力に関する経費、導材(ガイド)賃料等			
合計	10	本						
単位当り	1	本						
A=7.5 引抜長(m)			B=1	陸上施工				

施 工 内 訳 表

[名 称] 切梁・腹起しの設置 [規格1] 火打ちブロック 無			[規格2]			
名 称 ・ 規 格 な ど	数 量	単 位	単 価	金 額	備 考	
土木一般世話役 一般施工		人			R2008	
とび工		人			R2011	
溶接工		人			R2018	
普通作業員		人			R2006	
ラフテレーンクレーン賃料		日			S5327	施工 第0-0021号表
諸雑費		%			#09	溶接機、溶接棒、アセチレンガス、酸素ガス等
合計	10	t				
単位当り	1	t				
A=1 設置 C=0 ラフテレーンクレーン賃料補正係数			B=1 火打ちブロック 無			

施工内訳表

[名称] 切梁・腹起しの撤去 [規格1] 火打ちブロック 無		[規格2]				10	t	当り
名称・規格など	数量	単位	単価	金額	備	考		
土木一般世話役 一般施工		人			R2008			
とび工		人			R2011			
溶接工		人			R2018			
普通作業員		人			R2006			
ラフテレーンクレーン賃料		日			S5327	施工 第0-0021号表		
諸雑費		%			#09	溶接機、溶接棒、アセチレンガス、酸素ガス等		
合計	10	t						
単位当り	1	t						
A=2 撤去 C=0 ラフテレーンクレーン賃料補正係数			B=1	火打ちブロック 無				

施 工 内 訳 表

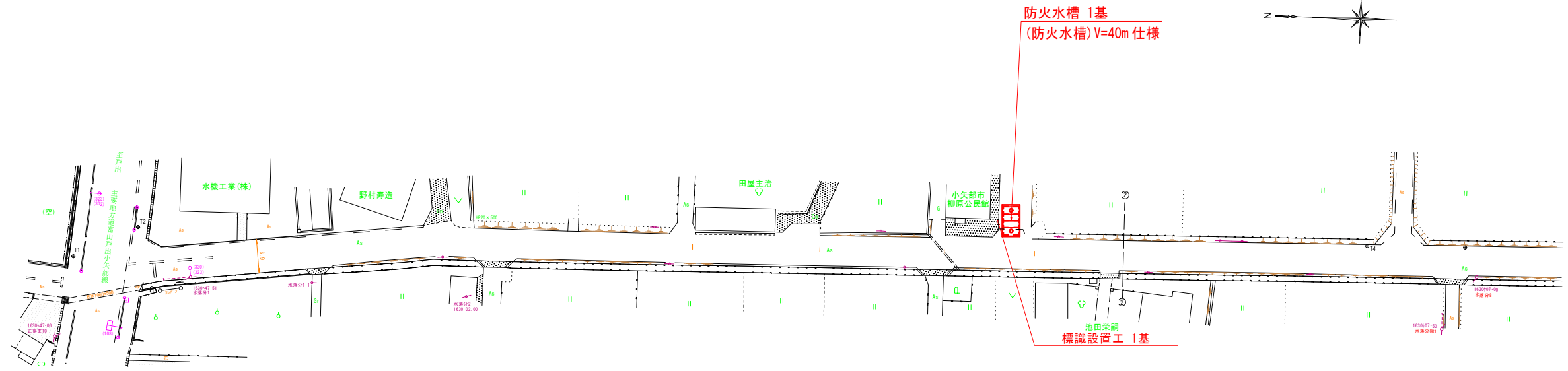
[名 称] ポンプ排水工 (工事用水中ポンプ)		1	日	当り	
[規格1] 作業時排水 8時間/日		[規格2] 0以上 40未満 (m3/h)			
名 称 ・ 規 格 な ど	数 量	単 位	単 価	金 額	備 考
特殊作業員		人			R2005
工事用水中ポンプ運転 (賃料) 作業時排水 0m3/h以上 40m3/h未満 (機-30)		日			S1900
発動発電機運転 ディーゼルエンジン駆動 (機-16)		日			S1756
諸雑費		%			#09 ポンプの配管材料の損料、分電盤の賃料等
単位当り	1	日			
A=1 作業時排水			B=1	0以上 40未満 (m3/h)	

機 材 集 計 表

項番	単価 コード	集計 区分	単 価 値	数量累計	単 価 名 称	集 計 区 分 名 称
1	K1002	135		71	継施工費	鋼矢板
2	K2541	198			タイヤ損耗費及び修理費	消耗品費
3	M1021	191			ダンプトラック	運搬機械等損料
4	MH041	191			ラフテレーンクレーン	運搬機械等損料
5	MH417	191			クローラクレーン	運搬機械等損料
6	MHH643	192			バイプロハンマ (単体)	基礎等機械損料
7	R2002	18			特殊運転手	特殊運転手
8	R2005	11			特殊作業員	特殊作業員
9	R2006	12			普通作業員	普通作業員
10	R2008	25			土木一般世話役	一般土木世話役
11	R2011	15			とび工	とび工
12	R2015	19			一般運転手	一般運転手
13	R2018	38			溶接工	機械工
14	T3002	66			軽油	軽油
15	T3300	182	45		路盤紙	その他舗装材
16	T3465	182	19.35		溶接金網 (線径6mm)	その他舗装材
17	T7086	44			ラフテレーンクレーン賃料	建設機械賃料
18	T7101	180			鋼矢板賃料	仮設材損料
19	T7141	180			H形鋼賃料 (杭用)	仮設材損料
20	T7375	44			発動発電機賃料	建設機械賃料
21	T7483	44			工事用水中ポンプ	建設機械賃料
22	TC031	90	4.68		生コンクリート	生コン
23	TCY39	189	3		コンクリート廃材処理費	投棄料
24	TDE08	189	0.07		汚泥処理費 (中間) 泥水状	投棄料
25	TS925	200	1		建柱・基礎設置 路側式 単柱式	
26	TS959	200	1		標識板設置 既製品 設置手間	
27	TST01	189	74		公共用残土仮置場 (搬入)	投棄料
28	WXXXX	966				
29	WXXXX	968				

計画平面図

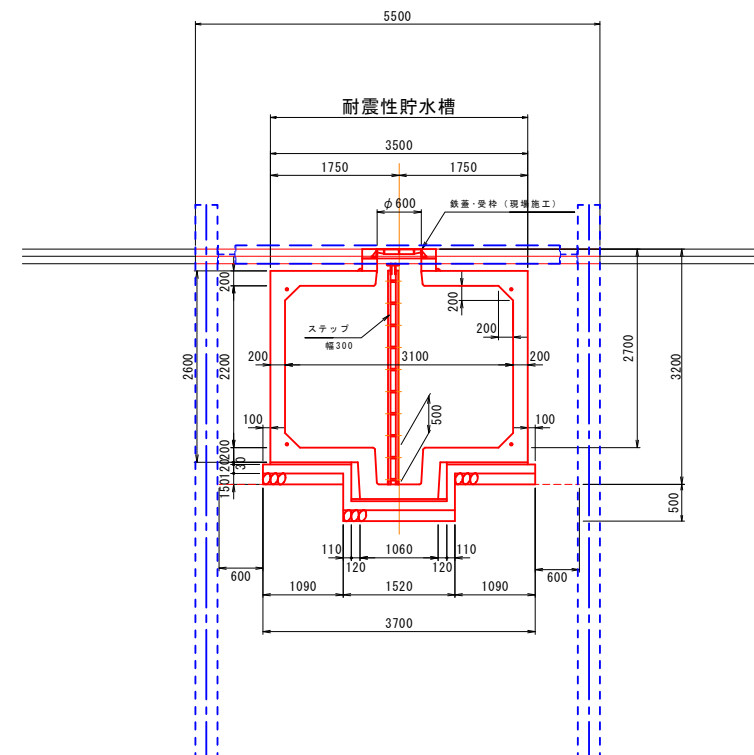
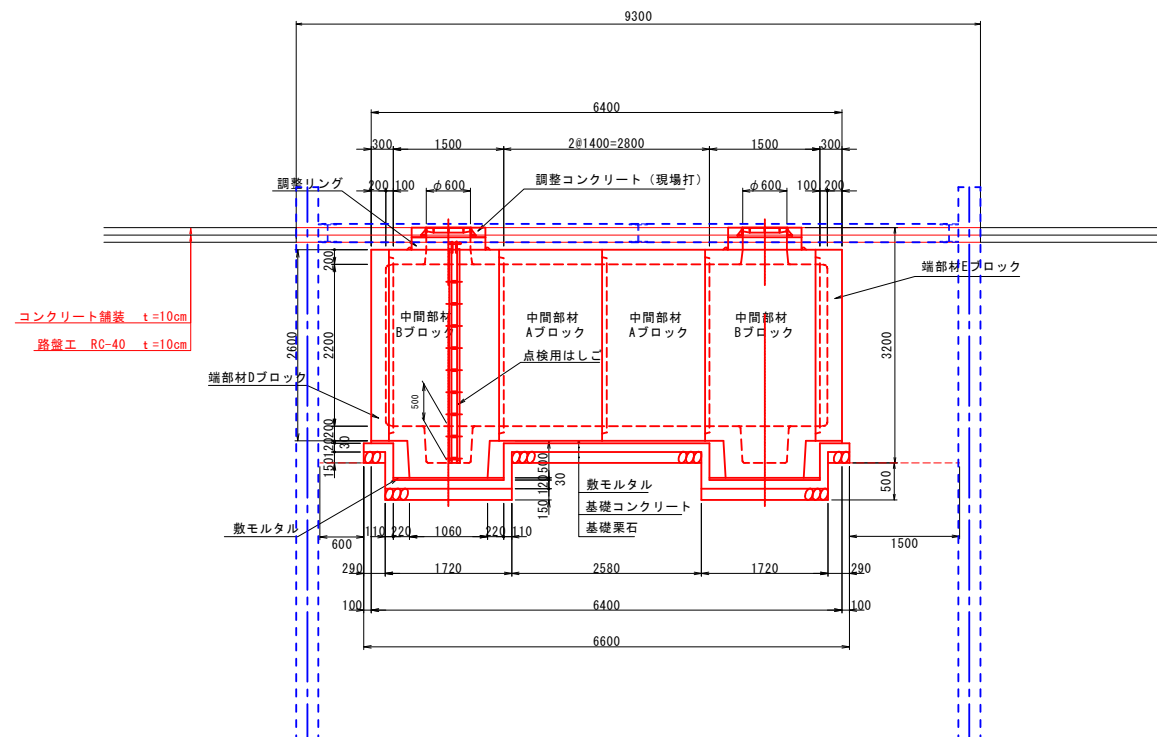
S=1/500



※設置位置については、施工前に監督員と協議すること

横断面図

S = 1 / 500

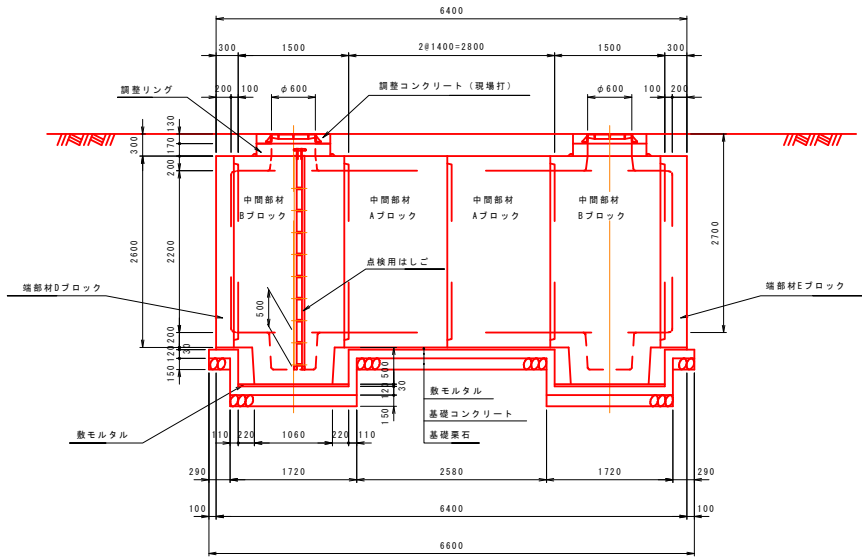


工事名	柳原地内耐震性貯水槽新設工事		
図面名	計画平面図・断面図		
作成年月日	令和2年9月		
縮尺	図示	図面番号	1/2
事業者名	小矢部市 総務課		

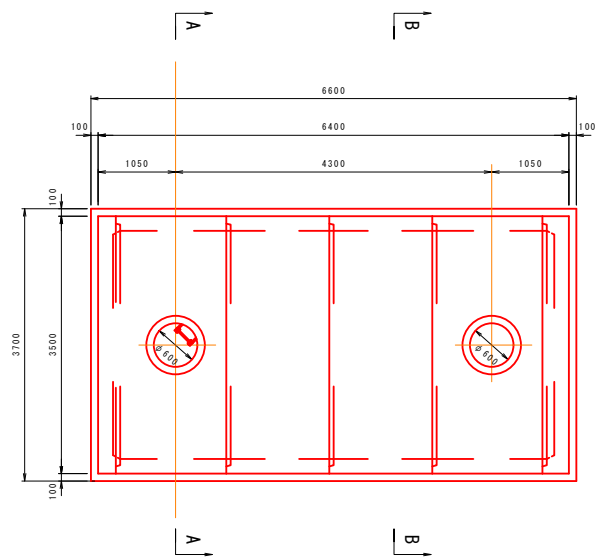
構造図

40m³ 型

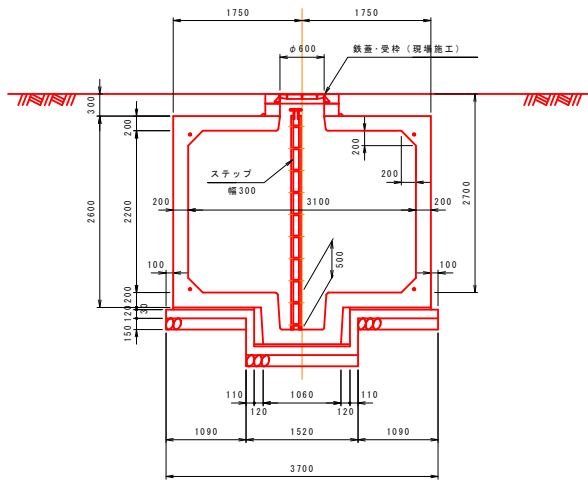
側面図
S=1/50



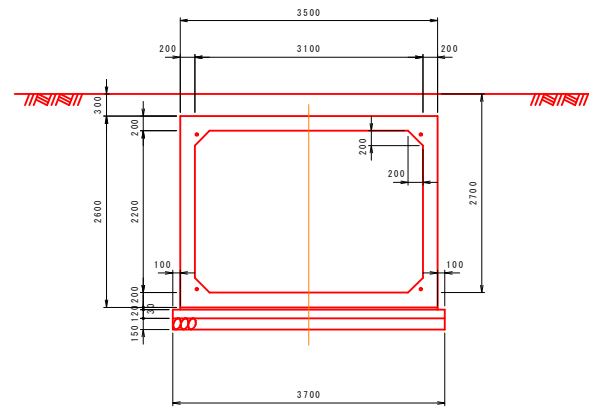
平面図
S=1/50



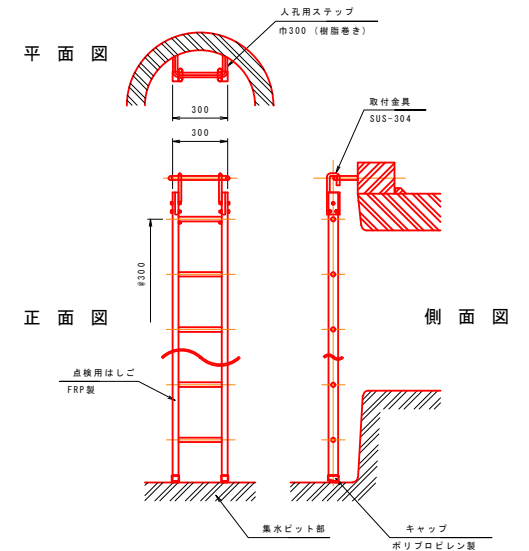
A-A断面図
S=1/50



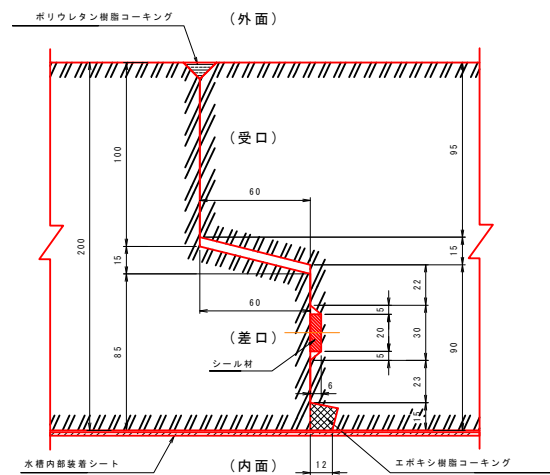
B-B断面図
S=1/50



点検用はしご詳細図
S=1/20



止水目地詳細図
S=1/2



ブロック別使用数量表

部材名称	参考重量 (kg/個)	使用個数 (個)	参考重量 (t)
中間部材 Aブロック	8,260	2	16,520
" Bブロック	9,395	2	18,790
" Cブロック	8,850	0	-
端部材 Dブロック	4,950	1	4,950
" Eブロック	5,323	1	5,323
吸管投入孔調整リング	213	2	426
		合計	46,009

連結方法 PC鋼より線φ17.8mmにて緊張

設計条件

設計荷重	Ⅲ型	T-25
土被り		0.3m

参考図

工事名	柳原地内耐震性貯水タンク新設工事		
図面名	構造図		
作成年月日	令和2年8月		
縮尺	図示	図面番号	2/2
事業者名	小矢部市総務課		

位置図



実線円：既設水利
 点線円：新設水利