

令和元年度

こ 第 12 号

(仮称) 大谷統合こども園外構その6工事

工 事 実 施 設 計 書

小 矢 部 市

令和元年度

小矢部市役所

# 設 計 書

## 小矢部市 野寺 地内

### (仮称) 大谷統合こども園外構その6 工事

工事金

円

(うち消費税及び地方消費税相当額

円)

工事

(仮称) 大谷統合こども園外構その6 工事

植栽工

- ・ 中木 (H=3.0m未満) 植栽 21本

大要

菜園ブロック工

- ・ コンクリート縁石 (150×150×600) L=24.0m

本工事費内訳書

番号	名称	形式・仕様・寸法	数量	単位	単価	金額	備考
	(仮称) 大谷統合こども園外構その6工事						
・	直接工事費		1	式			
・	間接工事費計	①+②+③	1	式			(2)
		共通仮設費					①
		現場管理費					②
		一般管理費					③
・	工事価格	(1) + (2)	1	式			
	計上	工事価格の丸め	1	式			(3)
・	消費税及び地方消費税相当額	(3) × 10%	1	式			(4)
・	請負対象工事費計	(3) + (4)	1	式			



1_植栽工	名称	規格	数量	単位	単価	金額	備考
	ハナミズキ (アメリカヤマボウシ)	赤 H=2.5 / C=0.10 / W=0.6	4	本			植栽代価表-1
	ハナミズキ (アメリカヤマボウシ)	白 H=2.5 / C=0.10 / W=0.6	4	本			植栽代価表-2
	ヤマボウシ	H=2.5 / C=0.21 / W=1.0	4	本			植栽代価表-3
	ハナカイトウ	H=2.3	2	本			植栽代価表-4
	ヤブツバキ (ヤマツバキ)	赤 H=2.5 / C=0.8	1	本			植栽代価表-5
	ヤブツバキ (ヤマツバキ)	白 H=2.5 / C=0.8	1	本			植栽代価表-6
	サルスベリ	H=2.5 / C=0.12 / W=1.0	2	本			植栽代価表-7
	ジュンベリー	H=2.5	2	本			植栽代価表-8
	アモントの木	H=2.5	1	本			植栽代価表-9
	小計						

2_客土工	名称	規格	数量	単位	単価	金額	備考
	盛土整地B	t=150、小規模	196.3	m <sup>2</sup>			植栽代価表-10
	盛土整地C	t=400、小規模	20	m <sup>2</sup>			植栽代価表-11
	小計						
3_草押さえ工							
	防草シート	アースシートES150 同等品	216.3	m <sup>2</sup>			植栽代価表-12
	砂利敷き	豆砂利敷き t=25mm	216.3	m <sup>2</sup>			植栽代価表-13
	小計						
4_菜園ブロック工							
	掘削	小規模土工	11	m <sup>3</sup>			
	床付け		26.25	m <sup>2</sup>			
	コンクリート縁石150*150*600	路盤工（基礎碎石工）含む	24	m			
	発生土運搬	Dt 4t積級 6.0km以下	11	m <sup>3</sup>			
	発生土処分費	名畑地内	11	m <sup>3</sup>			
	小計						

	名称	規格	数量	単位	単価	金額	備考
5_天然芝種	芝張り コウライ芝	草丈：10～25cm 全面張り、築山部	30	m <sup>2</sup>			植栽代価表－36
	小計						
6_砂場（砂搬入）							
	砂	抗菌砂20%+焼砂80% 粒度1.3mm以下	9	m <sup>3</sup>			
	同上敷設手間	3m×5m×0.2m/箇所	9	m <sup>3</sup>			
	小計						
7_安全施設工							
	(1)転落防止柵工						
	転落防止柵	H=1100, W=1500, 白1.5m	2	基			
	転落防止柵設置工	着脱式	3	m			
	基礎ブロック	300×300×450	4	基			
	基礎ブロック設置工		4	基			
	小計						





番号	名 称	仕 様 L H W	数 量	単 位	単 価	金 額	備 考
	植栽代価表-1 (植栽工)	100本当り					
	ハミスギ (アメリカヤマボウシ)	赤 H2.5 / C=0.1 / W=0.6	100	本			
	高木植栽工	幹周15cm未満	100	本			代価表-16
	支柱設置	二脚鳥居支柱 添木付	100	組			代価表-22
	土壌改良材	バーク堆肥 20kg入	100	袋			
	〃	真珠岩系パーライト 1000入	33	袋			
	諸雑費		1	式			
	合計						
	一本当たり	改め					
	植栽代価表-2 (植栽工)	100本当り					
	ハミスギ (アメリカヤマボウシ)	白 H2.5 / C=0.1 / W=0.6	100	本			
	高木植栽工	幹周15cm未満	100	本			代価表-16
	支柱設置	二脚鳥居型支柱 添木付	100	組			代価表-22
	土壌改良材	バーク堆肥 20kg入	100	袋			
	〃	真珠岩系パーライト 1000入	33	袋			
	諸雑費		1	式			
	合計						
	一本当たり	改め					

	植栽代価表-3 (植栽工)	100本当り					
	ヤマボウシ	H2.5 / C=0.1 / W=1.0	100	本			
	高木植栽工	幹周15cm未満	100	本			代価表-16
	支柱設置	二脚鳥居型支柱 添木付	100	組			代価表-22
	土壌改良材	バーク堆肥 20kg入	100	袋			
	〃	真珠岩系パーライト 100ℓ入	33	袋			
	諸雑費		1	式			
	合計						
	一本当たり	改め					
	植栽代価表-4 (植栽工)	100本当り					
	ハカイトウ	H=2.3	100	本			
	中低木植栽工	H=200~300cm未満	100	本			代価表-19
	支柱設置	二脚鳥居型支柱 添木付	100	組			代価表-22
	土壌改良材	バーク堆肥 20kg入	100	袋			
	〃	真珠岩系パーライト 100ℓ入	33	袋			
	諸雑費		1	式			
	合計						
	一本当たり	改め					

	植栽代価表-5 (植栽工)	100本当り					
	ヤマツバキ (ヤマツバキ)	赤 H2.5 / W=0.8	100	本			
	中低木植栽工	H=200~300cm未満	100	本			代価表-19
	支柱設置	二脚鳥居型支柱 添木付	100	組			代価表-22
	土壌改良材	バーク堆肥 20kg入	100	袋			
	〃	真珠岩系パーライト 100ℓ入	33	袋			
	諸雑費		1	式			
	合計						
	一本当たり	改め					
	植栽代価表-6 (植栽工)	100本当り					
	ヤマツバキ (ヤマツバキ)	白 H2.5 / W=0.8	100	本			
	中低木植栽工	H=200~300cm未満	100	本			代価表-19
	支柱設置	二脚鳥居型支柱 添木付	100	組			代価表-22
	土壌改良材	バーク堆肥 20kg入	100	袋			
	〃	真珠岩系パーライト 100ℓ入	33	袋			
	諸雑費		1	式			
	合計						
	一本当たり	改め					

	植栽代価表-7 (植栽工)	100本当り					
	サルスベリ	H2.5 / C=0.12 / W=1.0	100	本			
	高木植栽工	幹周15cm未満	100	本			代価表-16
	支柱設置	二脚鳥居型支柱 添木付	100	組			代価表-22
	土壌改良材	バーク堆肥 20kg入	100	袋			
	〃	真珠岩系パーライト 100ℓ入	33	袋			
	諸雑費		1	式			
	合計						
	一本当たり	改め					
	植栽代価表-8 (植栽工)	100本当り					
	ジュンペリ	H=2.5	100	本			
	高木植栽工	幹周15cm未満	100	本			代価表-16
	支柱設置	二脚鳥居型支柱 添木付	100	組			代価表-22
	土壌改良材	バーク堆肥 20kg入	100	袋			
	〃	真珠岩系パーライト 100ℓ入	33	袋			
	諸雑費		1	式			
	合計						
	一本当たり	改め					



	植栽代価表-10 (盛土整地工B)	100㎡当り t=150 小規模土工 埋戻し (土砂)					
	山土砂 (砂質土)	4 t 積級ダンプトラック運搬	15	m <sup>3</sup>			代価表-26
	ブルドーザ 3 t 級敷均し (土砂)	樹高50 c m未満	15	m <sup>3</sup>			代価表-27
	諸雑費		1	式			
	合計						
	1 m <sup>2</sup> 当り	改め					
	植栽代価表-11 (盛土整地工C)	100㎡当り t=400 小規模土工 埋戻し (土砂)					
	山土砂 (砂質土)	4 t 積級ダンプトラック運搬	40	m <sup>3</sup>			代価表-26
	土砂埋戻し	小規模土工	40	m <sup>3</sup>			代価表-29
	諸雑費		1	式			
	合計						
	1 m <sup>2</sup> 当り	改め					

	植栽代価表-12 (防草シート設置工)	100㎡当り					
	防草シート	t=0.4以上 遮光率99.5%以上	120	㎡			
	固定ピン	角U型 φ4×L200	200	本			
	土木一般世話役			人			
	普通作業員	障害物多数(植栽樹木)		人			障害物部分切込加工含む
	諸雑費		1	式			
	合計						
	1㎡当り	改め					
	植栽代価表-13 (敷砂利工)	100㎡当り t=25mm					
	造園工			人			
	普通作業員			人			
	豆砂利		3	㎡			
	諸雑費		1	式			
	合計						
	1㎡当り	改め					









	植栽代価表-20						
	八ッ掛支柱工	100組当たり 丸太、L=6~7m					
	土木一般世話役			人			
	造園工			人			
	普通作業員			人			
	支柱	杉 L6.3 中径0.06	300	本			
	支柱(ヤラス)	杉 L0.6 末口0.06	300	本			
	諸雑費	結束材等	1	式			
	合計						
	1組当たり	改め					
	植栽代価表-21						
	二脚鳥居支柱(添木無し)設置工	100組当たり					
	土木一般世話役			人			
	造園工			人			
	普通作業員			人			
	横木	杉 L0.6 末口0.06	100	本			
	支柱	杉 L1.8 末口0.06	200	本			
	諸雑費	結束材等	1	式			
	合計						
	1組当たり	改め					













	植栽代価表-31	1日当り					
	ダンプトラック 4 t 積級運転 (小規模土工・良好)						
	運転手(一般)			人			
	燃料費	軽油		リットル			
	機械損料	ダンプトラック 4 t 積級		供用日			
	タイヤ損耗費			供用日			
	諸雑費		1	式			
	合計						
	植栽代価表-32	1日当り					
	ブルドーザ 3 t 級 (土砂、敷均し) 運転						
	運転手(一般)			日			
	燃料費	軽油		リットル			
	機械損料	ブルドーザ 普通 3 t 級 排出ガス対策型(第1次基準値)		供用日			
	合計						





(仮称) 大谷統合こども園 位置図



# (仮称) 大谷統合こども園 外構その6工事

NO.	図面名称
<外構>	
G-00	図面リスト
G-01	植栽工事配置図



# 防火水槽標識設置工

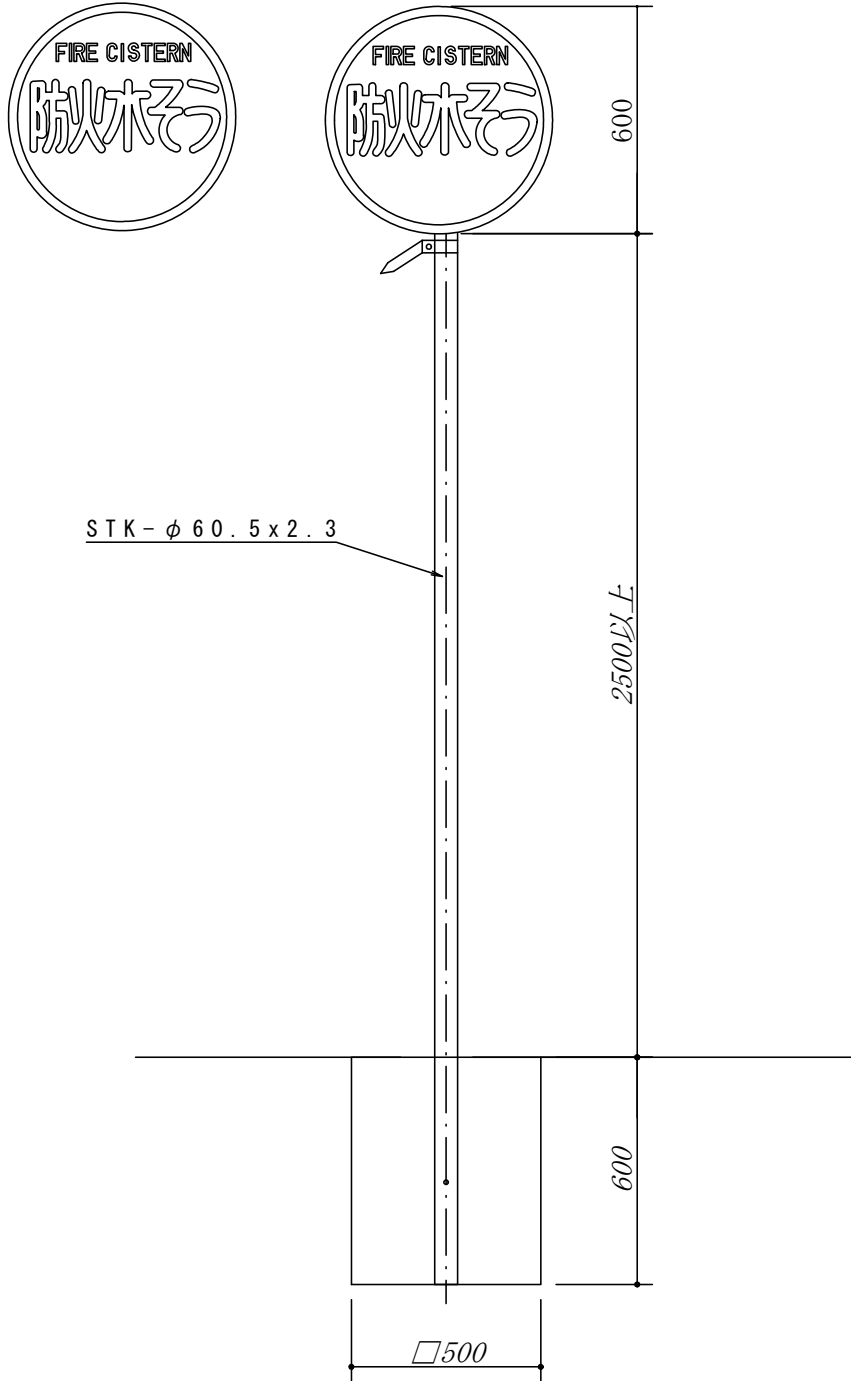


(仮称) 大谷統合こども園外構その6工事

図面番号	サイズ	尺度	素地	文字	矢印	記号	シート種別
K-14462KT-3555A	600×600	1 / 5	赤色	白色			

# 防火水槽標識設置工

裏面



60.5x2.3x3600

鋼管	一般構造用炭素鋼管 JIS-G 3444 STK-400 + 熔融亜鉛メッキ
表面処理	静電粉体焼付塗装(白)

(仮称) 大谷統合こども園外構その6工事

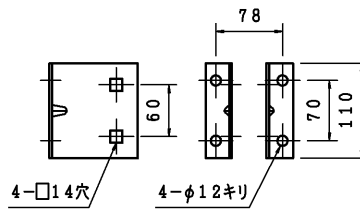
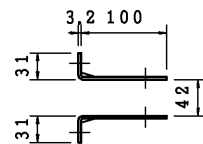
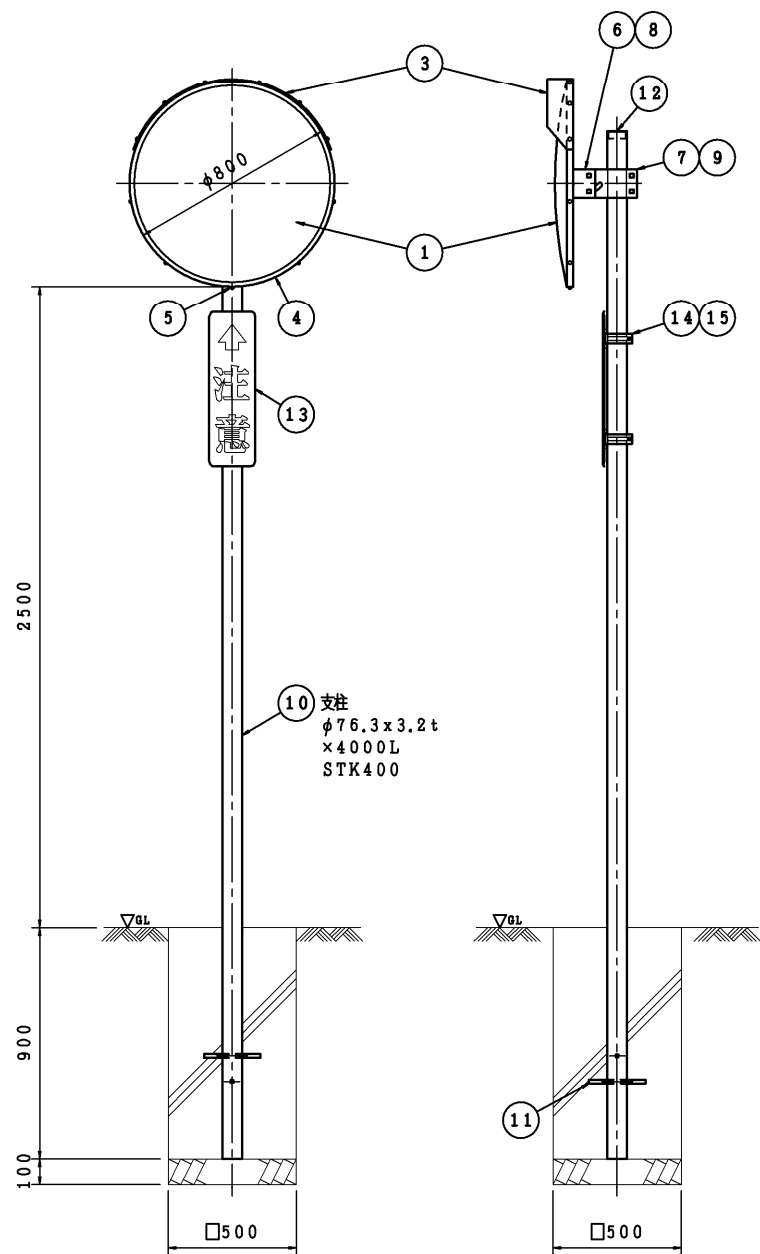


# 道路反射鏡（直支柱・基礎式）

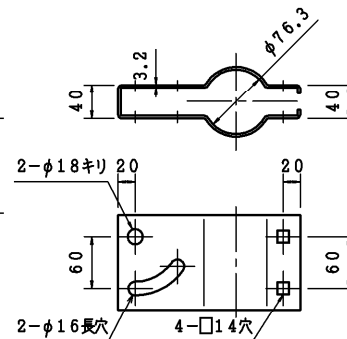
正面図

側面図

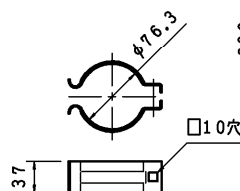
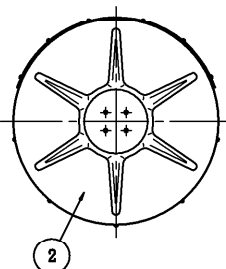
背面図



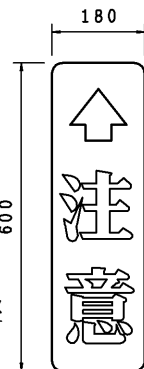
6 裏板取付金具 (S=1/6)



7 支柱取付金具 (S=1/6)



14 注意板取付バンド (S=1/6)



13 注意板 (S=1/10)

φ800 (シングル)		S=1/20, 1/10, 1/6		
	名称	個数	材質	規格仕様
1	鏡面 R=3000	1	PMMA	t=3.0mm・真空蒸着
2	バックプレート	1	FRP	SMC成型
3	フード	1	PC	
4	取付枠	1	アルミニウム	
5	取付枠取付リベット	11	アルミニウム	
6	裏板取付金具	1	SS400	溶融亜鉛メッキ
7	支柱取付金具	1	SS400	溶融亜鉛メッキ
8	裏板金具取付ボルト	4	SS400	溶融亜鉛メッキ
9	金具締付ボルトナット	4	SS400	溶融亜鉛メッキ
10	支柱	1	STK400	下地亜鉛メッキ +静電粉体塗装
11	根入れ鉄筋	1	SS400	
12	キャップ	1	PE	
13	注意板 (大)	1	アルミニウム	t=1.0mm
14	注意板取付バンド	2	SS400	溶融亜鉛メッキ
15	同上ボルトナット	2	SS400	溶融亜鉛メッキ

△		工事名称	年月日	H18年12月26日
△		図面名	縮尺	1/20 他
△			図面番号	MA080SAPAC1

直柱取付

(仮称) 大谷統合こども園外構その6工事

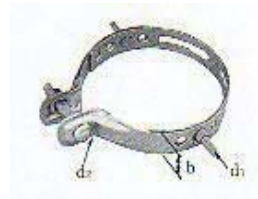
設計

## 道路反射鏡（電柱添架・取付金具）

自在バンド(3BD) NHK規格品

■38mm<sup>2</sup>以下の引留支線およびアームタイの取付けに使用します。

3BD



単位:mm

品名整理 記号	b	t	d1	d2	適用径	梱包単位	NHK適合 品 No-種別
3BD-HD- 12	40	3.2	M12×50	M16×130	φ120~φ 190	15個入	3-E
〃 -17	40	3.2	M12×50	M16×130	φ170~φ 260	〃	
〃 -23	40	3.2	M12×50	M16×130	φ230~φ 320	10個入	
〃 -30	40	3.2	M12×50	M16×130	φ300~φ 410	〃	

共架金具 直接型(SIR)

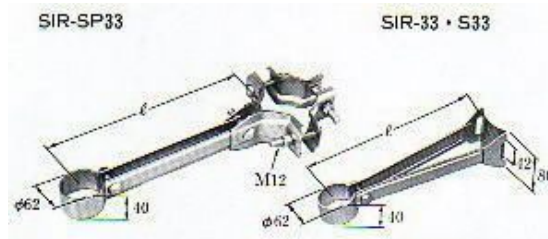
■道路標識板を鋼管柱・コンクリート柱に直接共架する場合に使用します。

●SIR-33、SIR-S33は3BDと組み合わせてご使用ください。

SIR

単位:mm

品名整理 記号	l	適用径範 囲	梱包単位
SIR-SP33	330	φ70~φ 120	10個入
〃 -S33	330	φ100~φ 160	20個入
〃 -33	330	φ120~φ 410	〃



線形誘導標 (400×600)

