

条件付き一般競争入札（事後審査方式）の公告

公告日	令和2年6月10日	
工事番号	下第40号	
工種	土木	
工事名	小矢部市特定環境保全公共下水道 長地区管布設その2工事	
施工場所	小矢部市 長 地内	
工事完成期限	令和2年9月30日	
工事概要	延長 181.80m 管布設延長（開削工法 リブ付硬質塩ビ管 φ150）179.70m 1号マンホール 1箇所 小口径マンホール 2箇所 公共柵及び取付管 3箇所 付帯工 一式	
予定価格	16,280,000 円(消費税及び地方消費税相当額を除く)	
低入札調査基準価格	設定有り 当該基準価格を下回る入札が行われた場合は、落札者の決定を保留し、後日、入札参加者に結果を通知する。	
入札参加資格	本店、支店又は 営業者の所在地	・小矢部市内に主たる営業所を有する者 ・準市内業者に認定された者
	等級又は総合評価 値	・平成31・令和2年度小矢部市建設工事入札参加資格者名簿の土木工事において、A等級又はB等級に登録されている者
	その他	・小矢部市条件付き一般競争入札実施要領第3条
入札方法	期間入札	
入札書の提出方法	持参又は郵送	
入札書の提出期間	令和2年6月15日 から 令和2年6月22日 まで 持参の場合の受付時間は市役所開庁日の8時30分～17時15分 郵送の場合は、期日内に指定郵便局必着	
入札書の提出先	総務部財政課	
開札日時	令和2年6月24日 9時21分	
開札場所	小矢部市役所 講堂（4階）	
入札保証金	免除	
契約保証金	納付必要（請負代金額が500万円以上の場合）	
積算内訳書	要（入札時に、入札書と同封して提出）	
入札の無効	小矢部市期間入札実施要領第7条による	
設計図書の配布	小矢部市ホームページ「事業者向け」―「入札案内・資格申請」に掲載する設計図書を、ダウンロードにより取得する。	
設計図書に対する質問期間	令和2年6月17日	
質問に対する回答期限	令和2年6月19日	

工 種	下水道工事(2)	工 事 番 号	下 第 40 号	設計年月日	令和2年 5月
工 事 箇 所	小矢部市 長 地内				
平成 2 年度					
小矢部市特定環境保全公共下水道					
長地区管布設その2工事					
小 矢 部 市					
建設リサイクル法対象工事					
請 負 金 額		工 期	令和2年 6月25日 令和2年 9月30日		

< 理 由 >

本工事は、汚水管の整備を図り、民生の安定と生活基盤の強化に寄与するものである。

< 概 要 >

○延 長	1 8 1 . 8 0 m
○管布設延長	1 7 9 . 7 0 m
開削工法 リブ付硬質塩ビ管 φ150	1 7 9 . 7 0 m
○1号マンホール	1 箇所
○小口径マンホール	2 箇所
○公共柵及び取付管	3 箇所
○付 帯 工	1 式

特記仕様書

工事名：小矢部市特定環境保全公共下水道 長地区管布設その2工事

(一般関係)

第1条 一般

この特記仕様書は、「土木工事共通仕様書(富山県土木部)令和元年10月」第1編共通編1-1-1-2の第6項に基づき、当該工事に必要な事項について定めるものとする。

本工事の施工にあたっては、特記仕様書及び共通仕様書の他、これに付随する関係基準図書等に基づいて適正に施工すること。

第2条 安全教育・訓練の実施

- 1 労働安全衛生法等に基づき日々の安全教育のほか、すべての作業員を対象に、工事現場に即した安全教育・訓練等を、「安全教育・訓練等の実施要領」により、月当たり半日以上の頻度で実施するものとする。
- 2 実施項目について「土木工事共通仕様書」第1-1-5条施工計画書の記載事項として「(4)安全管理」に含め、「安全教育・訓練の実施要領」の様式-1により工事の内容に即した安全・訓練等の具体的な計画を作成し、監督職員に提出するものとする。
- 3 安全・訓練等の実施については、「安全教育・訓練等の実施要領」の様式-2により安全教育・訓練等の実施毎に記録写真等を撮影し、監督員及び検査員の請求があった場合は直ちに提示しなければならない。

第3条 工事実施前の措置及び事前事後調査

- 1 既存構造物に接近するとき、又は、撤去する場合には、関係者立会のうえ、現況に写真撮影、測量等の記録をした後、工事施工を行う。
- 2 請負者は、あらかじめ沿道(周辺も含む)構造物等について事前調査を行い、善良な管理義務を怠ったことにより、物件に被害が認められた場合は、請負者が責任を持って処理するものとする。

第4条 測量

- 1 請負者は、契約後指定の基準点に基づきすみやかに必要な測量を行うこと。
- 2 仮B.Mは、位置高さの変動のないよう、適切な保護をすること。
- 3 構造物が設計図書どおり築造できない場合や、設計図書等に記載のないものについては、監督員と協議すること。

第5条 地場産品の優先使用

本工事に使用する資材等は、品質が水準以上であり、かつ価格が適正である場合には県内地産品を優先使用するものとする。

第6条 アスファルト混合物

- 1 請負者は、本工事のアスファルト混合物は再生材入りアスファルト混合物を使用するものとする。
- 2 請負者は、上記により難しいときは監督員と協議して再生材の混入しないアスファルト混合物(バージン材)を使用してもよい。

第7条 コンクリート配合（使用の場合）

使用目的別の配合緒元は次表のとおりとする。

番号	呼び強度 (N/mm ²)	スランプ (cm)	粗骨材の 最大寸法(mm)	W/C (%)	C (kg/mm ³)	セメントの種類	使用目的
1	18	8	40	65以下	—	BB	マンホールインバート

高炉セメントを使用したコンクリートは初期養生に留意する。

第8条 コンクリートの水セメント比

コンクリートの水セメント比は第7条コンクリート配合を遵守すること。指定した呼び強度に対して、セメント比が確保できない場合は、上位規格を用いるものとする。

第9条 下請け関係の適正化

本工事を下請けに付す場合は、「建設工事の下請け関係の適正化に関する留意事項（共通仕様書）」を遵守すること。

平成25年度より、施工体制の明確化、契約約款との整合のため、建設工事における下請負契約は、契約金額にかかわらず下請負届を書面で届出するものとする。

また、平成27年度より、下請企業と建設労働者との関係を正しく認識するため、施工体制台帳、再下請通知書・作業員名簿を下請負届に添付して届出するものとする。

第10条 産業廃棄物の適正処分

本工事から発生する産業廃棄物の処分は、その費用も含め元請業者自らの責任において適正に処理しなければならない。

第11条 低入札となった場合における技術者の増員等

1 工事に係る入札の結果、調査基準価格に満たない価格をもっと入札した業者が請負者となった場合における技術者の配置については、次に掲げる場合の区分に応じ、それぞれ次に定めるものとする。

(1) 建設業法の規定により技術者の専任配置が義務付けられる工事の場合

専任配置が義務付けられている技術者とは別に、同法の規定により監理技術者の配置が義務付けられる工事にあつては監理技術者の資格を有する者を、それ以外の工事にあつては主任技術者になり得る資格を有する者を1人、専任にて配置するものとする。この場合において、これらの工事に配置する技術者は、請負者と3ヶ月以上の雇用関係がある者に限る。

(2) 建設業法の規定により技術者の専任配置が義務付けられていない工事の場合

同法の規定により配置が義務付けられている技術者を専任にて配置するものとする。

(工程関係)

第12条 工程関係

1 工事により通行止めとなる場合、出入りに支障が出る関係者へ工事期間等の説明と協議を行い、要望があった場合は出来る限り対応すること。

第13条 公害防止

土砂の搬出等による公道等の路面汚損防止のため、路面が汚れた場合は、直ちに路面清掃を行うものとする。

(安全対策関係)

第14条 事故報告及び応急措置

- 1 請負者は、工事中事故があったときは、直ちに所定の措置を講ずるとともに、監督員に通報し、事故発生の原因、経過、事故による被害内容及び今後の対策を講じた事故報告書を提出すること。
- 2 請負者は、施工管理上の落ち度により第三者にあたえた被害について、請負者の負担により、措置を講ずるとともに、その内容を監督員に報告すること。

第15条 安全対策

- 1 請負者は、工事期間中、安全管理要員等を配置し、工事区域内全般の巡視、点検、連絡調整等を行い安全確保に努めなければならない。

交通誘導員の有無	配置人数		時間帯	期間	備考
無	A一人	B一人	—	一日	

※ 交通誘導員の算定には「土木工事標準積算基準書（共通編）富山県土木部」【第I編第12章その他】における「作業日当り標準作業量」に基づき定めたものであり、「作業日当り標準作業量」に満たない場合における交通誘導員の変更は認めない。

但し、明示した条件に変更が生じた場合は変更理由を明確にし、変更の協議を行うものとする。

【条件変更例】

- ① 工事区間、箇所、工期及び設計数量が変更になった場合。
 - ② 工事中止命令等により、臨時の措置が必要となった場合。
 - ③ 地元打合せ、警察協議等で条件を付された場合。
 - ④ 施工方法による大幅な変更があった場合。
- 2 請負者は、機械器具、不要土砂等を交通及び保安上の障害とならないように使用のつど整備し、又は、現場外へ搬出し、工事現場内は常に整頓しておくこと。
 - 3 市道部において路盤で交通解放する場合は、舗装完了まで常に点検し補足材にて補修すること。
 - 4 国道及び県道においては路盤のまま交通解放は行わないこと。舗装仮復旧後の交通解放を厳守のこと。

(工事用道路関係)

第16条 工事用道路関係

- 1 運搬路に使用する道路は破損防止のために出来る限り養生等を行うこと。舗装等の補修が必要になった場合は監督員と協議し、補修しなければならない。

(建設発生土・建設副産物関係)

第17条 建設発生土

建設発生土については、一部埋戻しに流用するものとし、その他は片道運搬距離 4.5km以下の小矢部市名畑地内の公共残土仮置場へ搬出するものとする。

搬出先は積算上の明示条件であり、請負者の明示する施設と異なる場合においても設計変更の対象としない。ただし、施設の受入れが困難な場合等、請負者の責によるものでない事項についてはこの限りではない。

第18条 建設副産物（建設リサイクル法の対象の工事）

- 1 本工事は建設工事に係る資源の再資源化等に関する法律（以下、建設リサイクル法という）の対象建設工事であり、特定建設資材について分別解体等及び再資源化等を実施するものとする。
- 2 請負者は、建設リサイクル法12条に基づき、施工計画書に以下の内容を明記し、監督員へ説明するものとする。
 - ・解体工事である場合は、解体する建築物等の構造
 - ・新築工事等である場合は、使用する特定資材の種類
 - ・工事着手時期及び工程の概要
 - ・分別解体の概要
 - ・解体工事である場合は、解体する建築物等に建設資材の量の見込み
- 3 本工事における特定資材の再資源化等については、以下の積算条件を設定しているが、工事請負契約書に定める事項は契約締結時に発注者と請負者の間で確認されるものであるため、発注者が積算上条件明示した以下の事項と別の方法であった場合でも変更の対象としない。

ただし、工事発注後に明らかになった事情により、予定した条件により難しい場合は、監督員と協議するものとする。

1) 分別解体等の方法

	工程	作業内容	分別解体の方法 (解体工事のみ)
工程ごとの 作業内容 及び 解体方法	①仮設	仮設工事 □有 ■無	□手作業 □手作業・機械作業の併用
	②土工	土工事 ■有 □無	□手作業 □手作業・機械作業の併用
	③基礎	基礎工事 □有 ■無	□手作業 □手作業・機械作業の併用
	④本体構造	本体構造の工事 □有 ■無	□手作業 □手作業・機械作業の併用
	⑤本体付属品	本体付属品の工事 □有 ■無	□手作業 □手作業・機械作業の併用
	⑥その他 舗装構造物撤去	その他の工事 ■有 □無	□手作業 ■手作業・機械作業の併用

2) 再資源化等をする特定建設資材廃棄物の種類及び処理量

特定建設資材廃棄物の種類	処理量
コンクリート塊	—
アスファルト塊	36m ³
建設発生木材	—

コンクリート塊は、径 30cm 程度に破砕するものとする。

4 請負者は、特定建設資材の分別解体・再資源化等が完了したときは、建設リサイクル法18条に基づき、以下の事項を書面にて記載し、監督員に報告する。なお、書面は「建設リサイクルガイドライン（富山県土木部）」（平成14年6月）に定めた様式1、〔再生資源利用計画書（実施書）〕及び様式2〔再生資源利用促進計画書（実施書）〕を兼ねるものとする。

- ・再資源化が完了した年月日
- ・再資源化をした施設の名称及び所在地
- ・再資源化に要した費用

5 請負者は、再資源化施設において適正に処分されていることが確認できる書類（マニフェスト等）を保管しておくこと。監督員からの請求があれば速やかにその写しを提示するものとする。運搬、処理を委託する場合は、産業廃棄物処理業者との委託契約書を監督員に提示するものとする。

第19条 再生材の利用

次表の基礎砕石には再生砕石を使用するものとする。品質については、下表の資材は、「コンクリート副産物の再生利用に関する用途別暫定品質基準（案）」に基づくものとする。なお、再生砕石の入手が困難な場合は、監督員と協議のうえ砕石（新材）に変更できるものとする。

工 種	品 種	使用箇所
管布設工	RC-40	管路基礎
舗装工	RC-40	下層路盤

（工事支障物件等）

第20条 工事用支障物件

- 1 工事中障害物件が発見された場合、監督員に報告し、管理者と監督者と三者で協議し、移設、切回し、又は、防護を行うこと。
- 2 監督員への報告、関係機関への連絡及び立ち会いを怠り、障害物件を処理したときに生じた損害については全て請負者の負担とする。

（材料）

第21条 リサイクル認定製品の利用

本工事で使用する下記の品目については、公共工事における富山県認定リサイクル製品利用方針において先行利用グループに区分されている製品を利用する。なお、材料承認願いに「自主検査・検査証明書」を添付すること。

下水協Ⅱ類規格製品のリサイクル三層硬質塩ビ管・ます及びふたを使用してもよい。

工 種	品目（名称）	規 格	製品名
組立マンホール	下水道用組立マンホール	内径900	エコ ユニホール スレンダ ハイブリッドホール プレホール K-TIKホール

※ 公共工事における富山県認定リサイクル製品利用方針に基づくグループ区分一覧は、富山県ホームページを参照すること。

URL : http://www.pref.toyama.jp/cms_sec/1510/kj00004091.html

第22条 マンホール蓋

- 1 マンホール蓋は、進入水防止構造（防水型）・不法投棄防止構造で関係担当以外はたやすく開蓋出来ない構造となっていること。
- 2 構造等は、日本グラウンドマンホール工業会規格及び小矢部市グラウンドマンホール性能仕様と同等以上のものとする。
- 3 マンホール蓋のデザイン（小矢部市型）は別添図面の通りとする。

（施工関係）

第23条 公共柵及び取付管設置について

公共柵及び取付管の設置位置については、地権者と協議を行ってから施工すること。

第24条 埋戻し土の締固め密度

- 1 人力施工（タンパ及び振動ローラー）で行う下層路盤の1層仕上がり厚は15cm以下、流用土路体部の1層仕上がり厚は20cm以下とすること。
- 2 下水道施設の地震時の液状化対策として、施工箇所の地下水位が常時あるいは一時的に高くなる場所においては、埋戻し土の締固め度を90%以上確保するものとする。
- 3 試験箇所はおおむね100mに1箇所の頻度で路体、路床、路盤、表層の密度を測定することを標準とし、それによりがたい場合は監督員と協議すること。
- 4 密度試験は、路体部、路床部において、深さ方向に層の上部と下部で各1箇所実施すること。
- 5 県道占用工事の場合、着工前と完成の対比、巻き出し全層における「転圧状況及び検測」ならびに埋戻し材料毎の「現場密度試験」の写真を工事写真帳と別に整理して2部提出すること。なお、これらの写真がない場合、道路管理者から、転圧、密度試験をやり直す命令が出る場合があるので、留意すること。

第25条 工事現場における表示施設（工事看板）

- 1 平成24年6月6日付けの「工事現場における標示施設等の設置基準(案)」の運用について（上下水道課長通知）に基づくこと。
- 2 看板配置図、保安施設図、歩道迂回路図は交通安全計画に記載すること。なお、現地設置後、発注者側より追加及び是正指示があった場合は、速やかに対応すること。

第26条 舗装切断作業時に発生する排水の処理

舗装切断作業に伴い、切断機械から発生する排水については、排水吸引機能を有する切断機械等により回収し、適正に処理すること。当該排水の処理に関し、排水量に変更が生じた場合、受注者は排水量等を取りまとめの上、監督員と協議を行い契約変更の対象とする。

（その他）

第28条 その他

その他、定めがない事項について疑義が生じた場合は、その都度監督員と協議するものとする。

提出書類について（補足事項）

○通行制限

- ・市道においては請負者自ら小矢部市建設課へ申請のこと。
- ・国・県道においては上下水道課からの申請となるので、位置図、安全施設（看板）配置図、交通規制図、安全対策を6部提出のこと。
（交通規制図は、各々の現場と整合したものとし、バリケード、交通誘導員、工事用信号機停止看板、保安等、チューブライトを明記すること。）

○工事材料使用願

- ・製品ごとの日付、あて先は記入のうえ提出すること。

○施工計画書

- ・記入項目は共通仕様書 1-1-5 条を参照。
出来形管理、品質管理は必要測定項目を挙げること。
（富山県土木工事施工管理基準に準じる。）
本工事に携わる作業主任者（有資格者）を明記すること。
- ・監督員と打合せの上、段階確認計画を記入のこと。
舗装コアの確認は段階確認で行い、直ちに埋めること。
- ・施工計画書の記載内容に重要な変更が生じた場合はその都度該当工事に着手する前に変更施工計画書を提出のこと。
- ・請負代金 200 万円未満の場合、施工計画書は提出不要。ただし監督員から請求があった場合は速やかに提示のこと。
- ・請負代金 1000 万円未満の場合は施工計画書の項目（1～6 及び 13、14）を省略できる。ただし監督員から請求があった場合は速やかに提示のこと。

○打合せ簿（その都度）

- ・設計図面と異なる場合の協議は、平面・縦断図・横断図に赤書きし、その他写真・資料等を添付してわかりやすくすること。

○完成時の提出書類

- ・平成 18 年 3 月 22 日付小検第 12 号「工事請負完成検査及び業務委託完了検査の必要書類について」を参照
 - ・出来形管理図について
施工延長（全体、管種、口径別）、管布設延長（管種、口径別）、マンホール設置個数（規格別）、公共柵設置個数の総括表を記載のこと。
公共柵及び取付管出来形管理図には、支管設置位置（上流マンホール芯からの延長）、取付管布設延長（水平、築造延長）を記載のこと。
 - ・カメラ調査報告書
 - ・公共柵設置確認書
- ※管理図は A 4，A 3 サイズとする。

小矢部市下水道工事現場写真撮影基準

工種区分	撮影事項	撮影頻度	撮影要領（内容・留意事項）
全景	工事着手前	施工前後に路線ごと	<ul style="list-style-type: none"> ・施工前後を同一箇所から同一方向から比較できること。 ・起終点（各マンホール芯）にはポール等を立てるなど明示する。 ・管路施設においては路線ごと。 ・終点が明白でない場合は、終点側からも撮影する。
	工事竣工時		
試験掘り その他	試験掘り状況	箇所ごと	<ul style="list-style-type: none"> ・試掘地先、種類、深度、管種、管径等を黒板に明示する。
	家屋調査	主要な箇所	<ul style="list-style-type: none"> ・工事影響範囲に入ると推定される家屋その他工作物の事前・事後調査写真で対比できること。
舗装取り壊し	舗装切断 舗装取り壊し	舗装種別または1 路線1箇所	<ul style="list-style-type: none"> ・カッター作業、舗装取り壊し状況、幅、厚さがわかること。
掘削	掘削状況	マンホール間で1 枚以上	<ul style="list-style-type: none"> ・作業員、使用掘削機等の状況が同時に確認できること。
埋戻し	埋戻し状況 転圧状況	マンホール間で1 枚以上	<ul style="list-style-type: none"> ・層厚及び転圧状況が確認できること。 ・転圧完了状況の全景を撮影する。 ・路床、路体また材料ごとに1枚程度の撮影とする。
残土処理	搬入前	主要な箇所	<ul style="list-style-type: none"> ・土場が搬入前で全景が把握できること。
	運搬作業	主要な箇所	<ul style="list-style-type: none"> ・運搬機種積込機種の状況が確認できること。
	搬入後	主要な箇所	<ul style="list-style-type: none"> ・土場が搬入後で全景が搬入前と対比できること。 ・必要に応じて土量が確認できようにすること。
廃材処理 (As,Co)	運搬作業	主要な箇所	<ul style="list-style-type: none"> ・運搬機種積込機種の状況が確認できること。
基礎工	基礎状況	マンホール間で1 枚以上	<ul style="list-style-type: none"> ・人力の転圧状況・基礎材の投入方法が確認できること。
	基礎寸法	マンホール間で1 枚以上	<ul style="list-style-type: none"> ・深さ、幅寸法を確認できること。
布設工	布設状況 布設完了	マンホール間で原則3箇所程度	<ul style="list-style-type: none"> ・一連番号をペイントし布設状況が確認できること。（排水方向を管に「矢印」で記入） ・布設完了後の全景写真も撮影すること。
	マンホール接続状況	1カ所に1枚以上	<ul style="list-style-type: none"> ・マンホールとの接続状況が確認できること。
マンホール設置工	基礎状況 設置状況	1箇所1枚以上	<ul style="list-style-type: none"> ・基礎転圧作業後の厚さ・幅寸法が確認できること。 ・目地シール、可とう継手の設置状況が確認できること。

	副管設置状況	1箇所1枚以上	・配管接続完了及び出来高寸法が確認できること。
汚水枥、取付管設置工	設置状況	1箇所1枚以上	・汚水枥、立管、取付管、継手、曲管、支管等の設置完了状況が確認できること。 ・布設完了後の全景写真も撮影すること。
路盤工	施工状況	マンホール間で1枚以上	・各路盤厚さ、幅寸法及び転圧状況が確認できること。 ・転圧完了後の全景を撮影すること。
舗装工	施工状況	マンホール間で1枚以上	・舗装厚さ、幅寸法及び舗設、転圧、乳剤散布状況が確認できること。
仮設工	土留材寸法	1箇所1枚以上	・使用材料の寸法。
	土留設置撤去状況	1箇所1枚以上	・機械、人員配置がわかること。
	水替状況	主要な箇所	・ポンプの口径・台数・釜場を確認できること。
	排水状況	主要な箇所	・沈殿槽、排水先が確認できること。
	工事標識	主要な箇所	・各種標識類設置状況・保安設備・交通規制実施状況がわかること。
	安全施設 夜間照明	1路線1枚以上	・休日、夜間の保安状況も確認できること。
	現場事務所、便所	1箇所1枚以上	・設置状況がわかること。

◎ 注意事項

- ・ 撮影の目的を理解し、目的に合った写真を撮影すること。また、遠景・近景を取り入れ背景、構図や撮影方法を工夫すること。
- ・ そもそも下水道工事であり、下水道施設（本管、取付管、マンホール等）の撮影に重点を置くものとする。特に不可視部で、不明水浸入等の原因となりやすい接続部については部分写真等で細部がわかる撮影を心がける。
- ・ 土工事等（掘削、埋戻し、舗装等）について、施工管理や出来高管理を基準通りに行なうことは当然であるが、いたずらに写真の枚数を増やす必要はない。
- ・ 不可視部の出来形が写真で明確に判断できるように撮影すること。

総括情報表

事務所 設計書名 変更回数 適用単価 適用単価地区 単価適用年月日 諸経費体系	0002 上下水道課 実施設計書 当初 0 1 実施単価 07 砺波地区 0-02.05.15(0) 1 公共		
前払率 諸経費工種 労務費補正 電力区分 施工地域区分 寒冷地区分 緊急工事区分 契約保証区分 現場環境改善費 週休2日工事補正 消費税率 (%)	当 世 代 40 18 下水道 (2) 01 割増なし 02 臨時低圧電力 12 補正無し 01 補正なし 00 通常 01 金銭的保証 00 計上しない 00 計上しない 10	前 世 代	

本工事費内訳表

費目・工種・施工名称など	数	量	単	位	単	価	金	額	備	考
本工事費									X1000	
管路(本管)									Y1A01	
管路施設材料費及び管布設工									Y2A0101	
リブ付硬質塩化ビニル管設置工 市場単価方式 呼び径 150mm	179.7		m						S6992 0 A=1, B=1, C=1, D=1 施工 第0-0001号表	
リブ管用マンホール用可とう継手 φ150 PRP φ150 拡張バンドタイプ	4		個						T94140 0	
土工									Y2A0101	
バックホウ床掘 土砂 施工方法 平均施工幅1m以上2m未満	164		m3						SP2010 0 A=1, B=2, C=1, D=1 施工 第0-0002号表	
機械掘削 (バックホウ) バックホウ クレーン1次排対	295		m3						S6801 0 A=4, B=1 施工 第0-0003号表	
機械投入埋戻工 (流用土路体) 流用土	194		m3						S6807 0 A=4, B=4 施工 第0-0004号表	

本工事費内訳表

頁0-0003

費目・工種・施工名称など	数	量	単	位	単	価	金	額	備	考
機械投入埋戻工（砕石路床） 再生砕石 RC-40									S6807 0 A=4, B=2, C=1.2	
	149		m3						施工 第0-0006号表	
砕石基礎工									Y3A010101	
	57		m3						工種 第0001号表	
残土処理									Y3A010101	
ダンプトラック運搬 標準 土砂(岩塊・玉石混り土含む)									SP2002 0 A=1, B=3, C=1, D=1, E=11	
	244		m3						施工 第0-0008号表	
処分費等									#0044 A=1, B=1, C=4	
公共用残土仮置場（搬入）名畑									TST18 0	
	244		m3							
土留工									Y2A0101	
建込簡易土留工 (H=2.5m)									Y3A010101	
建込簡易土留工 H=2.5 建込・引抜 建込・引抜									V00110 0	
	27		m						施工 第0-0009号表	

小 矢 部

本工事費内訳表

費目・工種・施工名称など	数	量	単	位	単	価	金	額	備	考
建込簡易土留賃料 (H=2.5)									W0001	
	1			式						
建込簡易土留工 (H=3.0m)									Y3A010101	
建込簡易土留工 H=3.0 建込・引抜 建込・引抜									V00210	0
	90			m						施工 第0-0012号表
建込簡易土留賃料 (H=3.0)									W0001	
	1			式						
軽量鋼矢板設置 (H=3.5m)									Y3A010101	
軽量鋼矢板建込工									S6970	0
	65			m					A=5, B=4	
										施工 第0-0015号表
軽量鋼矢板引抜工									S6971	0
	65			m					A=5, B=2	
										施工 第0-0016号表
土留支保工 軽量金属支保工 2段3.5m以下 掘削深3.5m以下									V00160	0
	65			m						施工 第0-0017号表
軽量鋼矢板等賃料 (H=3.5) 矢板・腹起し・切ばり・水圧ポンプ									W0001	
	1			式						

小 矢 部

本工事費内訳表

費目・工種・施工名称など	数	量	単	位	単	価	金	額	備	考
開削水替工									Y2A0101	
開削水替									Y3A010101	
	1			式					工種 第0002号表	
マンホール設置工									Y1A01	
1号マンホール設置工（組立式）									Y2A0101	
1号 マンホール底板 H=130 外径1100mm H=130mm	1			個					T9351	0
1号 マンホールく体ブロック H=1500 内径 900mm H=1500mm	1			個					T9357	0
1号 マンホール直壁 H=1200 内径 900mm H=1200mm	1			個					T9373	0
1号 マンホール斜壁 H=300 内径600-900mm H=300mm	1			個					T9396	0
組立式マンホール調整リング 内径600 H=50 内径 600mm H= 50mm	1			個					T9405	0

小 矢 部

本工事費内訳表

費目・工種・施工名称など	数	量	単	位	単	価	金	額	備	考
組立式マンホール調整金具 25mmまで 調整高 25mmまで	1			組					T9410	0
マンホール蓋 車道用T-25(除雪対応) φ600 車道用 (除雪対応型) T-25	1			組					T14200	0
1号マンホール削孔費 PRP φ150 PRP φ150	2			箇所					TG3000	0
1号マンホール現場削孔費 PRP φ150 PRP φ150	1			箇所					TG3003	0
組立マンホール設置工 1号(内径900mm) マンホール深さ3m超~4m以下	1			箇所					S6985 A=2, B=5, C=2, D=1, E=1	0
マンホール設置工 (底部工) 組立式	1			箇所					S6871 A=1.4, B=2, C=0.173, D=1, E=0.713, F=0.02, G=2, H=1	0
副管工 本管150, 副管100 (内副管)	1			式					Y3A010101	
塩ビ製マンホール設置工									Y2A0101	
小型マンホール工 (塩化ビニル製) 起点および中間形式 2m以下 本管径150mmおよび200mm	1			箇所					S6986 A=1, B=1, C=1, D=2, E=1, F=1, G=1	0

本工事費内訳表

費目・工種・施工名称など	数	量	単	位	単	価	金	額	備	考
小型マンホール工 (塩化ビニル製) 起点および中間形式 2m超～3.5m以下 本管径150mmおよび200mm	1			箇所					S6986 0 A=1, B=2, C=1, D=2, E=1, F=1, G=1 施工 第0-0030号表	
小口径マンホール蓋 T-25(除雪対応) φ300用 保護蓋 (除雪対応型) T-25 台座含む	1			組					T14260 0	
小口径マンホール蓋 T-14(除雪対応) φ300用 保護蓋 (除雪対応型) T-14 台座含む	1			組					T14280 0	
リブ本管自在継手 φ150 φ150	1			個					T94260 0	
汚水枘設置及び取付管布設工									Y1A01	
取付管布設工									Y2A0101	
取付管布設および支管取付工 市場単価方式 管径100mm	3			箇所					S6984 0 A=1, B=2, C=1, D=1, E=2, F=1 施工 第0-0031号表	
硬質塩化ビニール管 100mm× 3.1mm×4000mm	6			本					T9950 0	
リブ管用ゴム可とう支管継手 φ150-100 φ150-100	2			個					T94180 0	

本工事費内訳表

費目・工種・施工名称など	数	量	単	位	単	価	金	額	備	考
45° 60° 自在曲管 (ゴム輪受口) φ100 φ100	2			個					T99460	0
汚水樹設置工									Y2A0101	
塩ビ蓋 (市章入) φ200 φ200	2			枚					T94350	0
ます設置工 (塩化ビニル製) 市場単価方式 ます径200mm	2			箇所					S6983	0 A=2, B=2, C=1, D=1, E=2
防護蓋 (市章入) T-8 φ200 T-8 台座込み	1			枚					T94370	0
ます設置工 (塩化ビニル製) 市場単価方式 ます径200mm	1			箇所					S6983	0 A=2, B=2, C=1, D=1, E=1
土工									Y2A0101	
機械掘削 (バックホウ) バックホウ クレーン1次排対	23			m3					S6801	0 A=4, B=1
機械投入埋戻工 (流用土路体) 流用土	6			m3					S6807	0 A=4, B=4
									施工	第0-0003号表
									施工	第0-0004号表

本工事費内訳表

費目・工種・施工名称など	数	量	単	位	単	価	金	額	備	考
機械投入埋戻工（砕石路床） 再生砕石 RC-40	8		m ³						S6807 0 A=4, B=2, C=1.2	
砂基礎工	4		m ³						施工 第0-0006号表 Y3A010101	
残土処理									工種 第0004号表 Y3A010101	
ダンプトラック運搬 標準 土砂(岩塊・玉石混り土含む)	16		m ³						SP2002 0 A=1, B=3, C=1, D=1, E=11	
処分費等									施工 第0-0008号表 #0044 A=1, B=1, C=4	
公共用残土仮置場（搬入）名畑	16		m ³						TST18 0	
附帯工									Y1A01	
舗装工									Y2A0101	
取壊し工									Y3A010101	

本工事費内訳表

費目・工種・施工名称など	数	量	単	位	単	価	金	額	備	考
舗装版切断 アスファルト舗装版 アスファルト舗装版	386		m						SP4028 0 A=1, B=1, E=1 施工 第0-0035号表	
舗装版直接掘削・積込工 アスファルト舗装 アスファルト舗装版 障害等 無し	725		m2						SP4027 0 A=1, B=1, C=1, D=4, F=1 施工 第0-0036号表	
ダンプトラック運搬 舗装版破碎 機械積込(騒音対策不要、舗装版厚15cm以下)	36		m3						SP2081 0 A=2, B=4, C=1, D=14 施工 第0-0037号表	
As舗装切断排水運搬費 2tダンプトラック運搬	1		式						S5099 0 A=1, B=0.05, C=386, E=30, F=1, G=1 施工 第0-0038号表	
処分費等									#0044 A=1, B=1, C=4	
アスファルト廃材処理費	36		m3						TAK96 0	
As舗装切断排水	0.6		t						TAC09 0	
舗装工 (旧L交通) 100>T									Y3A010101	
アスファルト舗装・表層5cm 1層当り平均仕上り厚50mm	634		m2						SP4007 0 A=4, B=50, C=1, D=2, E=5, G=1 施工 第0-0039号表	

本工事費内訳表

費目・工種・施工名称など	数	量	単	位	単	価	金	額	備	考
上層路盤工（人力施工）路盤厚15cm 路盤厚15cm 車道	149		m2						S4015 0 A=2, B=15, C=4 施工 第0-0040号表	
下層路盤工（人力施工）路盤厚20cm 路盤厚20cm 車道	149		m2						S4015 0 A=2, B=20, C=5 施工 第0-0041号表	
舗装工（宅道A s）									Y3A010101	
アスファルト舗装・表層工（車道・路肩部） 1層当り平均仕上り厚50mm	91		m2						SP4007 0 A=4, B=50, C=1, D=2, E=5, G=1 施工 第0-0042号表	
路盤工 路盤厚10cm 全仕上り厚100mm	25		m2						SP4002 0 A=100, B=1, C=3 施工 第0-0043号表	
直接工事費										
技術管理費									Z0006	
土の突固め試験（乾燥法） モールド径15cm、ランマー25N	1			式					T9636 0	
共通仮設費 （率分）				式						

本工事費内訳表

費目・工種・施工名称など	数 量	単 位	単 価	金 額	備 考
共通仮設費計					
純工事費					
現場管理費					
現場管理費計		式			
工事原価					
一般管理費等					
工事価格		式			
消費税等相当額					
請負対象工事費		式			

工種明細表

工種・施工名称など	数量	単位	単価	金額	備考
碎石基礎工 市場単価方式 機械施工	1	m3			S6994 0 A=2, B=1, C=1, D=1 施工 第0-0007号表
再生碎石 RC-40	1.20	m3			T4090 0
単位当り	1	m3			

工種明細表

工種・施工名称など	数量	単位	単価	金額	備考
ポンプ据付撤去工 1～2台 標準歩掛P74	1	現場			V0200 0 施工 第0-0020号表
ポンプ運転工 50mm×2 口径50mm*2 揚程5m 作業時排水 商用電源 標準部掛P74		日			V0202 0 施工 第0-0021号表
単位当り	1	式			

工種明細表

工種・施工名称など	数	量	単	位	単	価	金	額	備	考
内副管用継手 φ150-100 φ150-100 ボルト固定型 固定バンド含む	1			個					T99443	0
副管用曲管 φ100 90° φ100mm 90°	1			個					T99420	0
内副管工 硬質塩化ビニル 内径100~300mm	1			箇所					S6863 A=2, B=65	0
単位当り	1			式					施工 第0-0027号表	

工種明細表

工種・施工名称など	数量	単位	単価	金額	備考
砂基礎工 市場単価方式 機械施工	1	m3			S6993 0 A=2, B=2, C=1, D=1 施工 第0-0034号表
砂 (細目・荒目)	1.2	m3			T4041 0
単位当り	1	m3			

施工内訳表

SP2010

施工 第0-0002号表

[名称] バックホウ床掘		[規格1] 土砂		[規格2] 施工方法 平均施工幅1m以上2m未満		1	m3	当り
機械構成比: 32.95%		労務構成比: 54.45%		材料構成比: 12.60%		市場単価構成比: 0.00%		標準単価: 279.34
代表機	労材規格	構成比	単価	代表機	労材規格(東京地区)	単価(東京地区)	備考	
	バックホウ	32.95%			バックホウ		MH108	
	特殊運転手	54.45%			運転手(特殊) 東京単価		R2002	
	軽油 (パトロール)	12.60%			軽油 東京単価 1.2号 パトロール給油		T3002	
	積算単価				積算単価		EP001	
A=1	土砂			B=2	平均施工幅1m以上2m未満			
C=1	土留方式 無し			D=1	障害 無し			

施工内訳表

[名称] 機械掘削 (バックホウ)		クレーン1次排対		[規格2]		1	m3	当り
[規格1] バックホウ								
名称・規格など	数量	単位	単価	金額	備考			
土木一般世話役 一般施工		人			R2008			
普通作業員		人			R2006 補助的作業(床均し等)			
バックホウ運転 (クレーン機能付) 1次基準排対 (機-1)		時間			S1320			
諸雑費	1	式			#90			
1m3当り		m3			+00			
単位当り	1	m3						
A=4 バックホウ			B=1	岩石補正なし				

施工内訳表

[名称] 機械投入埋戻工 (流用土路体)		[規格1] 流用土		[規格2]		100	m3	当り
名称・規格など	数量	単位	単価	金額	備考			
土木一般世話役 一般施工		人			R2008			
普通作業員		人			R2006 バックホウ投入補助+タンパ締固補助			
バックホウ運転 (クレーン機能付) 1次基準排対 (機-1)		時間			S1320			
タンパ締固め	100.00	m3			SP2015	施工 第0-0005号表		
諸雑費	1	式			#90			
合計	100	m3						
単位当り	1	m3						
A=4 ハック材			B=4	発生土				

施工内訳表

[名称] タンパ締固め		[規格1]		[規格2]		1	m3	当り
機械構成比: 1.45%		労務構成比: 97.12%		材料構成比: 1.43%		市場単価構成比: 0.00%		標準単価: 1,340.7
代表機材規格	構成比	単価	代表機材規格(東京地区)	単価(東京地区)	備考			
タンパ賃料	1.45%		タンパ及びランマ 東京単価 質量60~80kg		T7285			
特殊作業員	51.92%		特殊作業員 東京単価		R2005			
普通作業員	45.20%		普通作業員 東京単価		R2006			
ガソリン JIS2号レギュラ	1.43%		ガソリン 東京単価 レギュラー スタンド		T3004			
積算単価			積算単価		EP001			

施工内訳表

[名称] 機械投入埋戻工 (碎石路床)				100	m3	当り
[規格1] 再生碎石 RC-40		[規格2]				
名称・規格など	数量	単位	単価	金額	備	考
土木一般世話役 一般施工		人			R2008	
普通作業員		人			R2006 バックホウ投入補助+タンバ締固補助	
再生碎石 RC-40	120.00	m3			T4090 埋戻し用	
バックホウ運転 (クレーン機能付) 1次基準排対 (機-1)		時間			S1320	
タンバ締固め	100.00	m3			SP2015	施工 第0-0005号表
諸雑費	1	式			#90	
合計	100	m3				
単位当り	1	m3				
A=4 C=1.2	バック杓 土量変化率		B=2	再生碎石 RC-40		

施工内訳表

[名称] ダンプトラック運搬				1	m3	当り			
[規格1] 標準				[規格2] 土砂(岩塊・玉石混り土含む)					
機械構成比:	48.90%	労務構成比:	36.46%	材料構成比:	14.64%	市場単価構成比:	0.00%	標準単価:	1,088.3
代表機労材規格		構成比	単価	代表機労材規格(東京地区)		単価(東京地区)	備考		
ダンプトラック		48.90%		ダンプトラック			M1450		
一般運転手		36.46%		運転手(一般) 東京単価			R2015		
軽油 (パトロール)		14.64%		軽油 東京単価 1.2号 パトロール給油			T3002		
積算単価				積算単価			EP001		
A=1	標準			B=3	バックホウ山積0.45m3(平積0.35m3)				
C=1	土砂(岩塊・玉石混り土含む)			D=1	DID区間 無し				
E=11	4.5km以下								

施工内訳表

[名称] 建込簡易土留工				10	m	当り
[規格1] 建込工		[規格2]				
名称・規格など	数量	単位	単価	金額	備	考
バックホウ運転 2次基準排対 (機-1)		時間			S1320	
土木一般世話役 一般施工		人			R2008	
特殊作業員		人			R2005	
普通作業員		人			R2006	
諸雑費	1	式			#90	
合計	10	m				
単位当り	1	m				
A=2.5 掘削深 (m)						

施工内訳表

[名称] 建込簡易土留工 [規格1] 引抜工		[規格2]				10	m	当り
名称・規格など	数量	単位	単価	金額	備	考		
トラッククレーン賃料		日			S5326			
土木一般世話役 一般施工		人			R2008			
特殊作業員		人			R2005			
普通作業員		人			R2006			
諸雑費	1	式			#90			
合計	10	m						
単位当り	1	m						
A=2.5 掘削深 (m)			B=0	クレーン賃料補正係数				

V00210

施工内訳表

施工 第0-0012号表

頁0-0029

[名称] 建込簡易土留工 H=3.0 建込・引抜 [規格1] 建込・引抜		[規格2]		1	m	当り
名称・規格など	数量	単位	単価	金額	備	考
建込簡易土留工 建込工	1	m			S6821	施工 第0-0013号表
建込簡易土留工 引抜工	1	m			S6822	施工 第0-0014号表
単位当り	1	m				

施工内訳表

[名称] 建込簡易土留工 [規格1] 建込工		[規格2]				10	m	当り
名称・規格など	数量	単位	単価	金額	備	考		
バックホウ運転 2次基準排対 (機-1)		時間			S1320			
土木一般世話役 一般施工		人			R2008			
特殊作業員		人			R2005			
普通作業員		人			R2006			
諸雑費	1	式			#90			
合計	10	m						
単位当り	1	m						
A=3 掘削深 (m)								

施工内訳表

[名称] 建込簡易土留工 [規格1] 引抜工		[規格2]				10	m	当り
名称・規格など	数量	単位	単価	金額	備	考		
トラッククレーン賃料		日			S5326			
土木一般世話役 一般施工		人			R2008			
特殊作業員		人			R2005			
普通作業員		人			R2006			
諸雑費	1	式			#90			
合計	10	m						
単位当り	1	m						
A=3 掘削深 (m)			B=0	クレーン賃料補正係数				

施工内訳表

[名称] 軽量鋼矢板建込工 [規格1]		[規格2]				100	m	当り
名称・規格など	数量	単位	単価	金額	備	考		
土木一般世話役 一般施工		人			R2008			
特殊作業員		人			R2005			
普通作業員		人			R2006			
バックホウ運転 (クレーン機能付) 1次基準排対 (機-1)		時間			S1320			
諸雑費	1	式			#90			
合計	100	m						
単位当り	1	m						
A=5 3.5m以下			B=4 バックホウ					

施工内訳表

[名称] 軽量鋼矢板引抜き工 [規格1]		[規格2]				100	m	当り
名称・規格など	数量	単位	単価	金額	備	考		
土木一般世話役 一般施工		人			R2008			
特殊作業員		人			R2005			
普通作業員		人			R2006			
バックホウ運転 (クレーン機能付) 1次基準排対 (機-1)		時間			S1320			
諸雑費	1	式			#90			
合計	100	m						
単位当り	1	m						
A=5 3.5m以下			B=2 バックホウ					

施工内訳表

[名称] 土留支保工(軽量金属支保工)設置 [規格1] 切梁材 水圧式パイプサポート		[規格2] 2段 3.5m以下		100	m	当り
名称・規格など	数量	単位	単価	金額	備	考
土木一般世話役 一般施工		人			R2008	
特殊作業員		人			R2005	
普通作業員		人			R2006	
合計	100	m				
単位当り	1	m				
A=1 設置 C=2 2段 3.5m以下			B=1 切梁材	水圧式パイプサポート		

施工内訳表

[名称] 土留支保工 (軽量金属支保工) 撤去				100	m	当り
[規格1] 切梁材 水圧式パイプサポート		[規格2] 2段 3.5m以下				
名称・規格など	数量	単位	単価	金額	備	考
土木一般世話役 一般施工		人			R2008	
特殊作業員		人			R2005	
普通作業員		人			R2006	
合計	100	m				
単位当り	1	m				
A=2 撤去 C=2 2段 3.5m以下			B=1 切梁材	水圧式パイプサポート		

施工内訳表

[名称] ポンプ据付撤去工 [規格1] 1～2台		[規格2]				1	現場	当り
名称・規格など	数量	単位	単価	金額	備考			
普通作業員		人			R2006			
単位当り	1	現場						

施工内訳表

[名称] ポンプ運転工 50mm×2				1 日 当り	
[規格1] 口径50mm*2 揚程5m 作業時排水		[規格2] 商用電源			
名称・規格など	数量	単位	単価	金額	備考
特殊作業員		人			R2005
普通作業員		人			R2006
工事用水中ポンプ損料 口径50mm 揚程5m		日			T7480
工事用水中ポンプ損料 口径50mm 揚程5m		日			T7480
諸雑費		%			#09 電力料及び吐出配管・水槽損料等
単位当り	1	日			

施工内訳表

[名称] マンホール設置工 (底部工)		[規格1] 組立式		[規格2]		1	箇所	当り
名称・規格など	数量	単位	単価	金額	備考			
再生砕石 RC-40	1.68	m3			T4090			
コンクリート 無筋・鉄筋構造物 人力打設	0.17	m3			SP2082	施工	第0-0024号表	
モルタル上塗工	0.71	m2			S6841	施工	第0-0025号表	
単位当り	1	箇所						
A=1.4 C=0.173 E=0.713 G=2	砕石基礎数量 (m3/箇所) インバートコンクリート数量 (m3/箇所) モルタル上塗数量 (m2/箇所) 普通		B=2 D=1 F=0.02 H=1	再生砕石 一般養生 モルタル量 (m3/m2) 生コン小型車割増なし				

施工内訳表

[名称] コンクリート		[規格2] 人力打設		1	m3	当り			
[規格1] 無筋・鉄筋構造物		[規格2] 人力打設							
機械構成比:	0.00%	労務構成比:	31.82%	材料構成比:	68.18%	市場単価構成比:	0.00%	標準単価:	21,821
代表機労材規格	構成比	単価	代表機労材規格(東京地区)	単価(東京地区)	備考				
普通作業員	14.90%		普通作業員 東京単価		R2006				
特殊作業員	8.39%		特殊作業員 東京単価		R2005				
土木一般世話役 一般施工	6.32%		土木一般世話役 東京単価		R2008				
その他(労務)			その他(労務)		ER009				
生コンクリート 18-8-40 W/C≤65%	68.18%		生コンクリート 東京単価 高炉 18-12-25(20) W/C 55%		T4014				
積算単価			積算単価		EP001				
A=1 無筋・鉄筋構造物 C=23 18-8-40 W/C≤65% G=2 現場内小運搬 無し			B=4 人力打設 E=2 一般養生 L=1 生コン小型車割増なし						

施工内訳表

[名称] モルタル上塗り [規格1]		[規格2]				1	m2	当り
名称・規格など	数量	単位	単価	金額	備考			
モルタル練 混合比 1 : 2	0.02	m3			SP2083	施工 第0-0026号表		
左官		人			R2038			
普通作業員		人			R2006			
単位当り	1	m2						
A=0.02 モルタル量 (m3/m2) C=1 普通			B=2 1 : 2					

施工内訳表

SP2083

施工 第0-0026号表

[名称] モルタル練		[規格1] 混合比 1 : 2		[規格2]	
機械構成比: 0.00%		労務構成比: 61.10%		材料構成比: 38.90%	
				市場単価構成比: 0.00%	
代表機労材規格		構成比	単価	代表機労材規格(東京地区)	単価(東京地区)
					備考
普通作業員		61.10%		普通作業員 東京単価	R2006
セメント(普通ポルトランド) 袋物 JISR-5210		29.14%		セメント 東京単価 高炉B 25kg袋入	T3265
砂 (細目・荒目)		9.76%		砂 東京単価 細目(洗い)	T4041
積算単価				積算単価	EP001
A=1	普通			B=2	1 : 2

施工内訳表

[名称] 内副管取付工 [規格1]		[規格2]				1	箇所	当り
名称・規格など	数量	単位	単価	金額	備	考		
土木一般世話役 一般施工		人			R2008			
特殊作業員		人			R2005			
普通作業員		人			R2006			
硬質塩化ビニル管	1.00	式			TD420			
諸雑費	1	式			#90			
単位当り	1	箇所						
A=2 内副管			B=65 段差 (cm)					

施工内訳表

[名称] 小型マンホール工 (塩化ビニル製)				1		箇所 当り	
[規格1] 起点および中間形式				[規格2] 2m以下 本管径150mmおよび200mm			
名称・規格など	数量	単位	単価	金額	備	考	
小型マンホール工 深さ2m以下 本管径150および200	1.00	箇所			TH291		
小型マンホール設置工 加算額 鋳鉄製防護蓋設置費	1.00	箇所			TH299		
単位当り	1	箇所					
A=1 起点および中間形式 C=1 本管径150mmおよび200mm E=1 時間的制約無 G=1 鋳鉄製防護蓋を設置する			B=1 2m以下 D=2 5箇所未満 F=1 標準 (昼間)				

施工内訳表

SP4028

施工 第0-0035号表

[名称] 舗装版切断 アスファルト舗装版		[規格1] アスファルト舗装版		[規格2]		
機械構成比: 6.42%		労務構成比: 53.37%		材料構成比: 40.21%		
				市場単価構成比: 0.00%		
代表機労材規格		構成比	単価	代表機労材規格(東京地区)	単価(東京地区)	備考
コンクリートカッタ		4.34%		コンクリートカッタ		M2002
その他(機械)				その他(機械)		EK009
特殊作業員		18.48%		特殊作業員 東京単価		R2005
土木一般世話役 一般施工		9.59%		土木一般世話役 東京単価		R2008
普通作業員		8.00%		普通作業員 東京単価		R2006
その他(労務)				その他(労務)		ER009
ダイヤモンドブレード 径56cm		37.36%		コンクリートカッタ (ブレード) 東京単価 径22インチ		T3663
ガソリン JIS2号レギュラ		1.93%		ガソリン 東京単価 レギュラー スタンド		T3004
その他(材料)				その他(材料)		EZ009
積算単価				積算単価		EP001
A=1 E=1	アスファルト舗装版 全ての費用			B=1 15cm以下		

施工内訳表

SP4027

施工 第0-0036号表

[名称] 舗装版直接掘削・積込工 アスファルト舗装		[規格1] アスファルト舗装版		[規格2] 障害等 無し	
機械構成比: 10.10%		労務構成比: 81.87%		材料構成比: 8.03%	
				市場単価構成比: 0.00%	
代表機 労 材 規 格		構成比	単 価	代表機 労 材 規 格(東京地区)	単価(東京地区)
					備 考
バックホウ賃料		10.10%		バックホウ (クローラ型) 東京単価 山積0.45m ³ (平積0.35m ³)	T7275
土木一般世話役 一般施工		29.50%		土木一般世話役 東京単価	R2008
特殊運転手		27.77%		運転手 (特殊) 東京単価	R2002
普通作業員		24.60%		普通作業員 東京単価	R2006
軽油 (パトロール)		8.03%		軽油 東京単価 1.2号 パトロール給油	T3002
積算単価				積算単価	EP001
A=1	アスファルト舗装版			B=1	障害等 無し
C=1	騒音振動対策 不要			D=4	15cm以下
F=1	積込作業 有り				

施工内訳表

SP2081

施工 第0-0037号表

[名称] ダンプトラック運搬				1	m3	当り			
[規格1] 舗装版破碎				[規格2] 機械積込(騒音対策不要、舗装版厚15cm以下)					
機械構成比:	48.90%	労務構成比:	36.46%	材料構成比:	14.64%	市場単価構成比:	0.00%	標準単価:	2,560.1
代表機労材規格	構成比	単価	代表機労材規格(東京地区)	単価(東京地区)	備考				
ダンプトラック	48.90%		ダンプトラック		M1450				
一般運転手	36.46%		運転手(一般) 東京単価		R2015				
軽油 (パトロール)	14.64%		軽油 東京単価 1.2号 パトロール給油		T3002				
積算単価			積算単価		EP001				
A=2 C=1	舗装版破碎 DID区間 無し		B=4 D=14	機械積込(騒音対策不要、舗装版厚15cm以下) 6.5km以下					

施工内訳表

SP4007

施工 第0-0039号表

[名称] アスファルト舗装・表層5cm		[規格1] 1層当り平均仕上り厚50mm		[規格2]	
機械構成比:	1.55%	労務構成比:	9.26%	材料構成比:	89.19%
				市場単価構成比:	0.00%
				標準単価:	1,559
代表機労材規格	構成比	単価	代表機労材規格(東京地区)	単価(東京地区)	備考
アスファルトフィニッシュ賃料 [ホイール型] 舗装幅2.3~6.0m	1.00%		アスファルトフィニッシュ 東京単価 [ホイール型] 舗装幅2.3~6.0m		T7249
ロードローラ 質量10~12t	0.16%		ロードローラ 東京単価 [マカダム] 質量10t		T7300
タイヤローラ賃料 普通・排対型(2011年規制) 質量13t	0.16%		タイヤローラ 東京単価 質量13t		T7388
その他(機械)			その他(機械)		EK009
普通作業員	3.38%		普通作業員 東京単価		R2006
特殊作業員	1.93%		特殊作業員 東京単価		R2005
特殊運転手	1.88%		運転手(特殊) 東京単価		R2002
土木一般世話役 一般施工	0.66%		土木一般世話役 東京単価		R2008
その他(労務)			その他(労務)		ER009
アスファルト合材 再生材入り 密粒度 AC 20FA	81.51%		アスファルト混合物 東京単価 密粒度AS混合物(20) 平均仕上がり厚 50mm		T3926
アスファルト乳剤 PK-3	7.15%		アスファルト乳剤 東京単価 PK-3 プライムコート用		T3019

施工内訳表

SP4007

施工 第0-0039号表

[名称] アスファルト舗装・表層5cm				1	m2	当り			
[規格1] 1層当り平均仕上り厚50mm				[規格2]					
機械構成比:	1.55%	労務構成比:	9.26%	材料構成比:	89.19%	市場単価構成比:	0.00%	標準単価:	1,559
代表機労材規格		構成比	単価	代表機労材規格(東京地区)		単価(東京地区)	備考		
軽油 (パトロール)	0.45%			軽油 東京単価 1.2号 パトロール給油			T3002		
その他(材料)				その他(材料)			EZ009		
積算単価				積算単価			EP001		
A=4 C=1 E=5	3.0m超 密粒度アスファルト混合物 密粒度 AC 20FA			B=50 D=2 G=1	1層当り平均仕上り厚 (mm) プライムコート PK-3 全ての費用				

施工内訳表

[名称] 上層路盤工 (人力施工) 路盤厚15cm		[規格1] 路盤厚15cm		[規格2] 車道		100	m2	当り
名称・規格など	数量	単位	単価	金額	備	考		
普通作業員		人			R2006			
粒調碎石 M40	19.05	m3			T4051			
タンパ運転 (機-23)		日			S1235			
諸雑費	1	式			#90			
合計	100	m2						
単位当り	1	m2						
A=2 C=4	車道 粒調碎石 M-40		B=15	仕上り厚 (cm)				

施工内訳表

[名称] 下層路盤工 (人力施工) 路盤厚20cm						100	m2	当り
[規格1] 路盤厚20cm		[規格2] 車道						
名称・規格など	数量	単位	単価	金額	備	考		
普通作業員		人			R2006			
再生碎石 RC-40	25.40	m3			T4090			
タンパ運転 (機-23)		日			S1235			
諸雑費	1	式			#90			
合計	100	m2						
単位当り	1	m2						
A=2 車道 C=5 再生碎石 RC-40			B=20 仕上り厚 (cm)					

施工内訳表

SP4007

施工 第0-0042号表

[名称] アスファルト舗装・表層工 (車道・路肩部)		1	m2	当り	
[規格1] 1層当り平均仕上り厚50mm		[規格2]			
機械構成比: 1.55%	労務構成比: 9.26%	材料構成比: 89.19%	市場単価構成比: 0.00%	標準単価: 1,559	
代表機労材規格	構成比	単価	代表機労材規格(東京地区)	単価(東京地区)	備考
アスファルトフィニッシュ賃料 [ホイール型] 舗装幅2.3~6.0m	1.00%		アスファルトフィニッシュ 東京単価 [ホイール型] 舗装幅2.3~6.0m		T7249
ロードローラ 質量10~12t	0.16%		ロードローラ 東京単価 [マカダム] 質量10t		T7300
タイヤローラ賃料 普通・排対型 (2011年規制) 質量13t	0.16%		タイヤローラ 東京単価 質量13t		T7388
その他(機械)			その他(機械)		EK009
普通作業員	3.38%		普通作業員 東京単価		R2006
特殊作業員	1.93%		特殊作業員 東京単価		R2005
特殊運転手	1.88%		運転手(特殊) 東京単価		R2002
土木一般世話役 一般施工	0.66%		土木一般世話役 東京単価		R2008
その他(労務)			その他(労務)		ER009
アスファルト合材 再生材入り 密粒度 AC 20FA	81.51%		アスファルト混合物 東京単価 密粒度AS混合物(20) 平均仕上がり厚 50mm		T3926
アスファルト乳剤 PK-3	7.15%		アスファルト乳剤 東京単価 PK-3 プライムコート用		T3019

施工内訳表

[名称] 路盤工 路盤厚10cm		[規格1] 全仕上り厚100mm		[規格2]		
機械構成比: 5.37%		労務構成比: 15.00%		材料構成比: 79.63%		
				市場単価構成比: 0.00%		
代表機労材規格		構成比	単価	代表機労材規格(東京地区)	単価(東京地区)	備考
モータグレーダ	2.17%			モータグレーダ		MHH601
マカダムローラ	1.68%			マカダムローラ		MHH705
タイヤローラ賃料	0.55%			タイヤローラ 東京単価 質量8~20t		T7390
その他(機械)				その他(機械)		EK009
特殊運転手	6.89%			運転手(特殊) 東京単価		R2002
特殊作業員	2.42%			特殊作業員 東京単価		R2005
普通作業員	2.30%			普通作業員 東京単価		R2006
土木一般世話役 一般施工	0.69%			土木一般世話役 東京単価		R2008
その他(労務)				その他(労務)		ER009
再生砕石 RC-40	78.28%			クラッシュラン 東京単価 C-40 平均仕上がり厚 150mm		T4090
軽油 (パトロール)	1.11%			軽油 東京単価 1.2号 パトロール給油		T3002

施工内訳表

SP4002

施工 第0-0043号表

[名称] 路盤工 路盤厚10cm		[規格1] 全仕上り厚100mm		[規格2]	
機械構成比: 5.37%		労務構成比: 15.00%		市場単価構成比: 0.00%	
材料構成比: 79.63%		標準単価: 1,052		1 m2 当り	
代表機労材規格	構成比	単価	代表機労材規格(東京地区)	単価(東京地区)	備考
その他(材料)			その他(材料)		EZ009
積算単価			積算単価		EP001
A=100 C=3			B=1 1層施工		
全仕上り厚 (mm)					
再生碎石 RC-40					

機 労 材 集 計 表

項番	単価 コード	集計 区分	単 価 値	数量累計	単 価 名 称	集 計 区 分 名 称
1	K2541	198			タイヤ損耗費及び修理費	消耗品費
2	M1021	191			ダンプトラック	運搬機械等損料
3	M1232	193			ランマ	路盤舗装等損料
4	MH140	190			バックホウ	掘削積込機損料
5	MHH107	190			バックホウ	掘削積込機損料
6	R2002	18			特殊運転手	特殊運転手
7	R2005	11			特殊作業員	特殊作業員
8	R2006	12			普通作業員	普通作業員
9	R2008	25			土木一般世話役	一般土木世話役
10	R2015	19			一般運転手	一般運転手
11	R2038	31			左官	左官工
12	T3002	66			軽油	軽油
13	T3004	65			ガソリン	ガソリン
14	T4041	50		4.8	砂	砂
15	T4051	53		28.3845	粒調碎石	粒度調整碎石
16	T4090	52		296.326	再生碎石	クラッシュラン
17	T7041	44			トラッククレーン賃料	建設機械賃料
18	T7480	44			工事用水中ポンプ	建設機械賃料
19	T9351	186		1	1号 マンホール底版	マンホール
20	T9357	186		1	1号 マンホールく体ブロック	マンホール
21	T9373	186		1	1号 マンホール直壁	マンホール
22	T9396	186		1	1号 マンホール斜壁	マンホール
23	T9405	186		1	組立式マンホール調整リング	マンホール
24	T9410	186		1	組立式マンホール調整金具	マンホール
25	T9636	9		1	土の突固め試験(乾燥法)	試験費
26	T9950	167		6	硬質塩化ビニール管	塩ビ管、ポリ管
27	TAC09	189		0.6	As舗装切断排水	投棄料
28	TAK96	189		36	アスファルト産廃処理費	投棄料
29	TD420	167		1	硬質塩化ビニール管	塩ビ管、ポリ管
30	TH242	200		3	ます設置工(塩化ビニル製)	
31	TH245	200		3	取付管布設工および支官取付工	
32	TH249	200		1	ます設置工(塩化ビニル製)加算額	
33	TH275	999		1	組立マンホール設置工 1号	その他
34	TH291	999		1	小型マンホール工 深さ2m以下	その他
35	TH293	999		1	小型マンホール工 深さ3.5m以下	その他
36	TH299	999		2	小型マンホール設置工 加算額	その他

小 矢 部

機 労 材 集 計 表

項番	単価 コード	集計 区分	単 価 値	数量累計	単 価 名 称	集 計 区 分 名 称
37	TH870	200		179.7	リブ付硬質塩化ビニル管設置工	投棄料
38	TH876	200		4	砂基礎設置	
39	TH878	200		57	碎石基礎設置	
40	TST18	189		260	公共用残土仮置場（搬入）	
41	WXXXX	966				
42	WXXXX	968				

公共樹及び取付管数量計算表

補助路線

路線 番号	マンホール 番号	本管		取付管		公共樹		築 造 延 長	掘 削 延 長	平均掘削深	舗装		掘削		埋戻					残 土	汚水樹				取付管		備 考								
		管 径	掘 削 深	管 径	深 さ	深 さ	箇 所 数				掘 削 深	種 別	表層 全層	深さ (m)	土 量	砂基礎		在来土			路床		管 布 設 工	底 部	立 管	樹 蓋		保 護 鉄 蓋	片 受 直 管 本	自在曲管					
																川	山	深さ (m)	土 量		深さ (m)	土 量								標 準 (ST)	底 拔 き (DR)	φ100	φ200	角 度	個 数
1129	M1129-1	PRP 150	1.99	VU 100	1.80	1.80	1	1.90	5.00	4.53	1.95	L交通	0.05	1.90 8.177	8.18	1.31		0.236 1.016	1.02	1.000 4.304	4.30	7.05	5.00		1		1.60	1		2.0	45	1	1	17 補助	
	M1131-1-1												0.40																				補助		
1128	M1128-1 +24.60	PRP 150	1.69	VU 100	1.50	1.50	1	1.60	5.20	4.73	1.65	宅道As	0.05	1.60 7.190	7.19	1.36		1.186 5.329	5.33	---	---	1.27	5.20		1		1.30	1		2.0				23 補助	
													0.15																				補助		
1127	M1127-4 M1129-1	PRP 150	1.56	VU 100	1.40	1.40	1	1.50	6.00	5.53	1.53	L交通	0.05	1.48 7.775	7.78	1.59		---	---	0.816 4.287	4.29	7.78	6.00		1		1.20	1		2.0	45	1	1	補助	
													0.40																				補助		
計							3		16.20					掘削土量 23.2	川砂 4.3	山砂		在来土 6.4		路床 8.6	残土 16.1	16.20		3		立管 4.10	2	1	6	45 60 75	2		2		

上段：道路左側
下段：道路右側

舗装数量計算表 (本復旧)

補助路線

L交通

路線番号	マンホール番号	舗装種別	舗装復旧														舗装切断工					舗装版破碎工		備考				
			本管							取付管							合計		本管		取付管		合計		舗装盤掘削	舗装残土		
			平均掘削深	開削工法	延長	路盤		表層		箇所数	平均掘削深	路盤		表層		路盤面積	表層面積	本列数	延長	箇所数	一延ヶ所当り長	延長						
						幅	面積	幅	面積			延長	幅	面積	延長								幅		面積	ヶ所	m	m
1129	M1129-1	L交通	3.07	矢板	65.00	0.95	61.8	4.22	274.3	1	2.0	1.74	0.95	1.7				63.5	274.3	2	130.0	1	3.47	3.47	133.5	274.3	13.7	補助
	M1131-1-1		1	1.7	1.88	0.95	1.8																					
1128	M1128-1 +24.60	宅道As	2.23	矢板	24.60	0.95	23.4	3.70	91.0								25.2	91.0	2	49.2	1	3.76	3.76	53.0	91.0	4.6	補助	
1127	M1127-4	L交通									1.5																	
	M1129-1		2.60	矢板	90.00	0.95	85.5	4.00	360.0									85.5	360.0	2	180.0				180.0	360.0	18.0	補助
	本復旧時																		5	4.0				20.0				補助
計					179.60		170.7		725.3					3.5			174.2	725.3						386.4	725.3	36.3		

上段：道路左側
下段：道路右側

上段：道路左側
下段：道路右側

1号マンホール数量計算書

補助路線

路線 番号	マン ホ ール 番 号	マン ホ ール 深 m	マン ホ ール 版 深 m	マンホールブロック																			鉄蓋		底 部 工 ヶ所	削孔工		副管工		ブロック 据付高(m)			備 考				
				調整 金具		調整リング			片斜壁			直 壁						軀 体 部						H= 11cm		ヶ所	管 径 mm	箇 所 数	高 さ m	箇 所 数	1.20 ~ 3.00	3.01 ~ 4.00		4.01 ~ 5.00			
				25 mm	45 mm	H= 5 cm	H= 10 cm	H= 15 cm	H= 30 cm	H= 45 cm	H= 60 cm	H= 30 cm	H= 60 cm	H= 90 cm	H= 120 cm	H= 150 cm	H= 180 cm	H= 60 cm	H= 90 cm	H= 120 cm	H= 150 cm	H= 180 cm	H= 13 cm														
				個	個	個	個	個	個	個	個	個	個	個	個	個	個	個	個	個	個	個	個	個		T-14 組	T-25 組	ヶ所	ヶ所	ヶ所	ヶ所	ヶ所		ヶ所			
1129	M1129-1	3.020	3.320	1		1			1											1			1										1		補助		
	M1131-1-1																								現場 φ150	1									補助		
1128	M1128-1																																		補助		
	M1129-1																								φ150	1	0.65		1						補助		
1127	M1127-4																								φ150	1									補助		
	M1129-1																																		補助		
計				1		1			1																	φ150	3			1			1				

内副管数量計算書

本管 ϕ 150 副管 ϕ 100

路線番号 1128 マンホール番号 M1129-1

段差 H 0.65 m

リブ管用内副管マンホール継手 150*100 砂付加工 = 1 個

固定バンド ϕ 100 = 2 個

90° 曲管 = 1 個

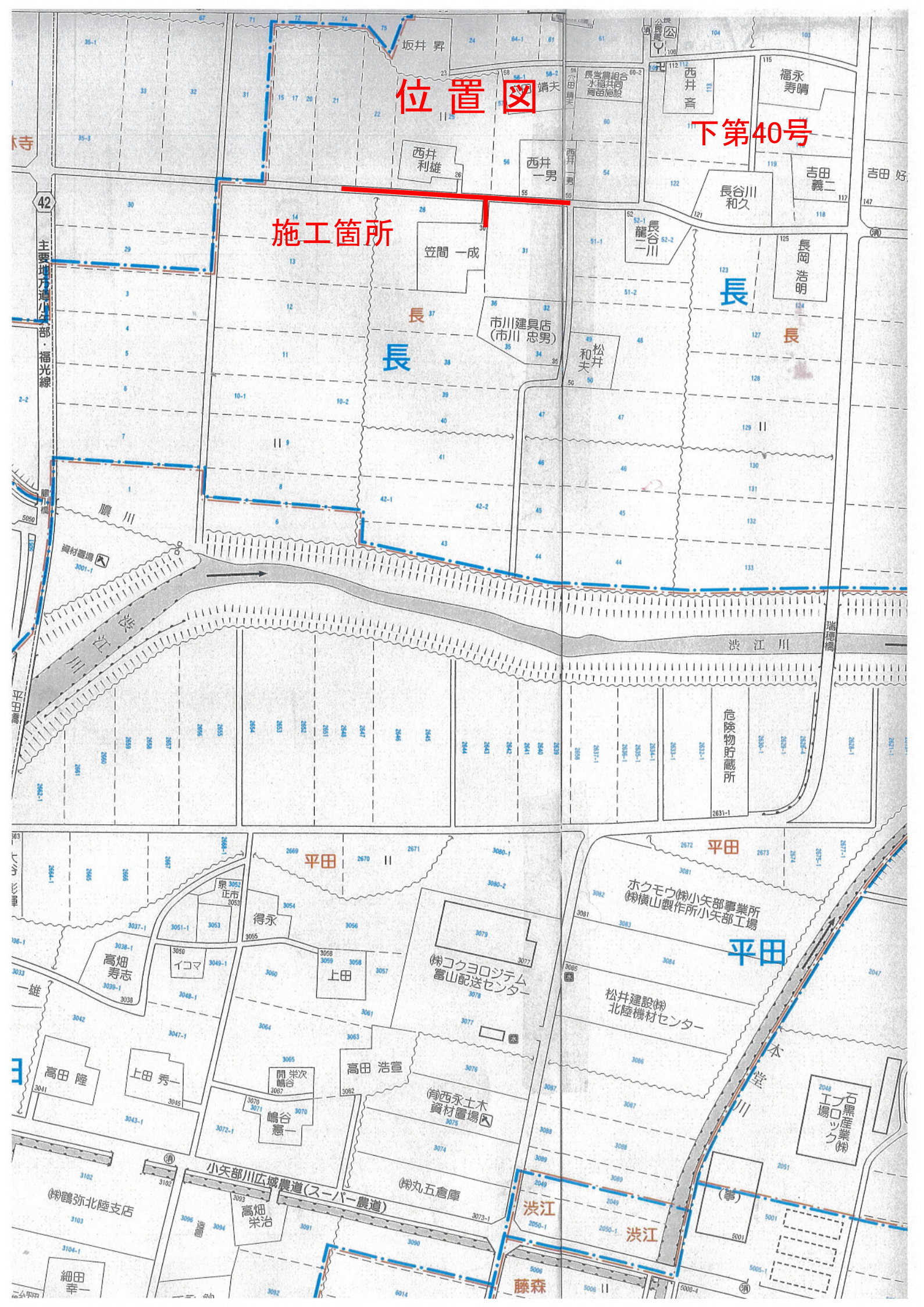
ブレンド直管 VU ϕ 100 = 0.2 m

接着受口カラー ϕ 100 = 1 個

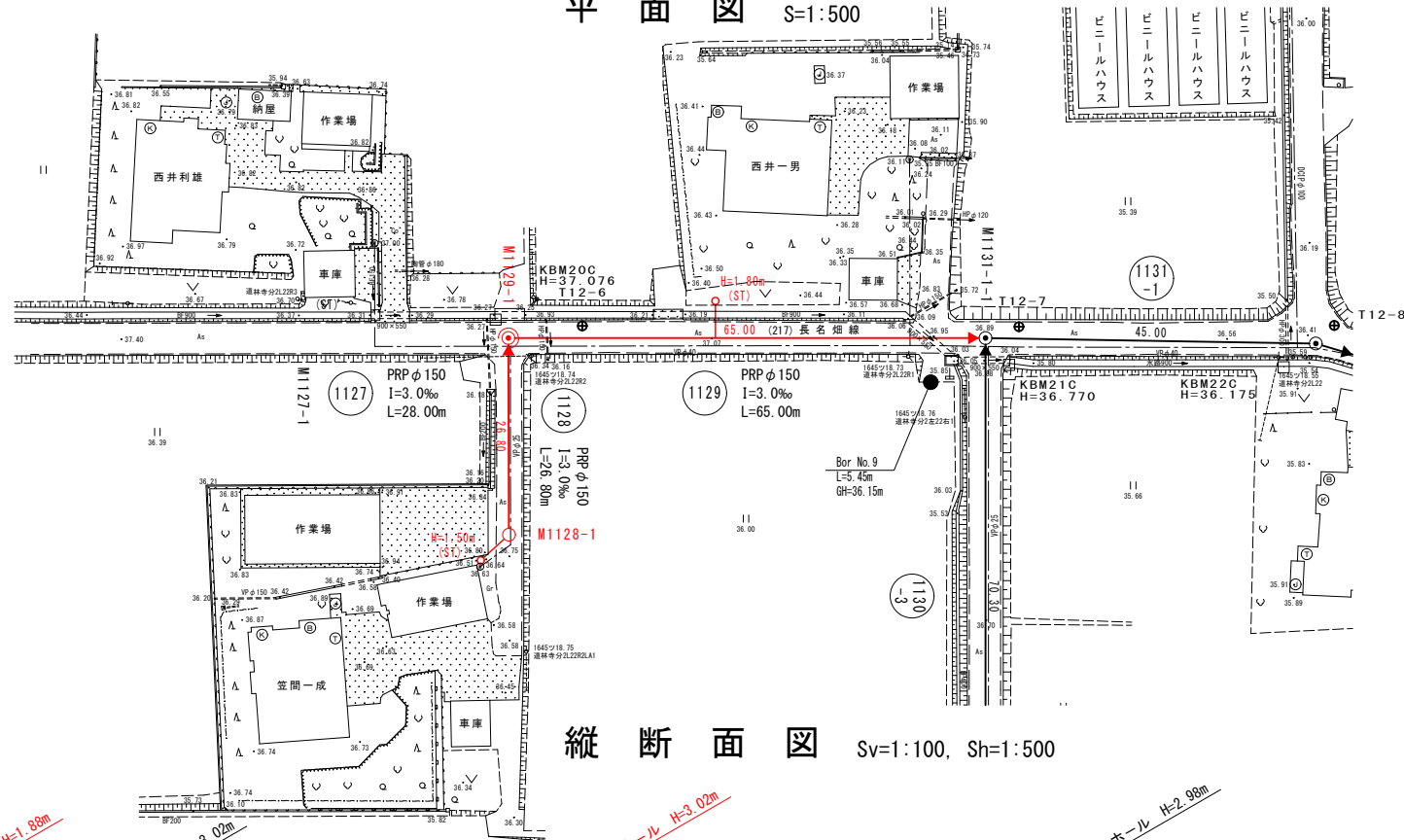
位置図

下第40号

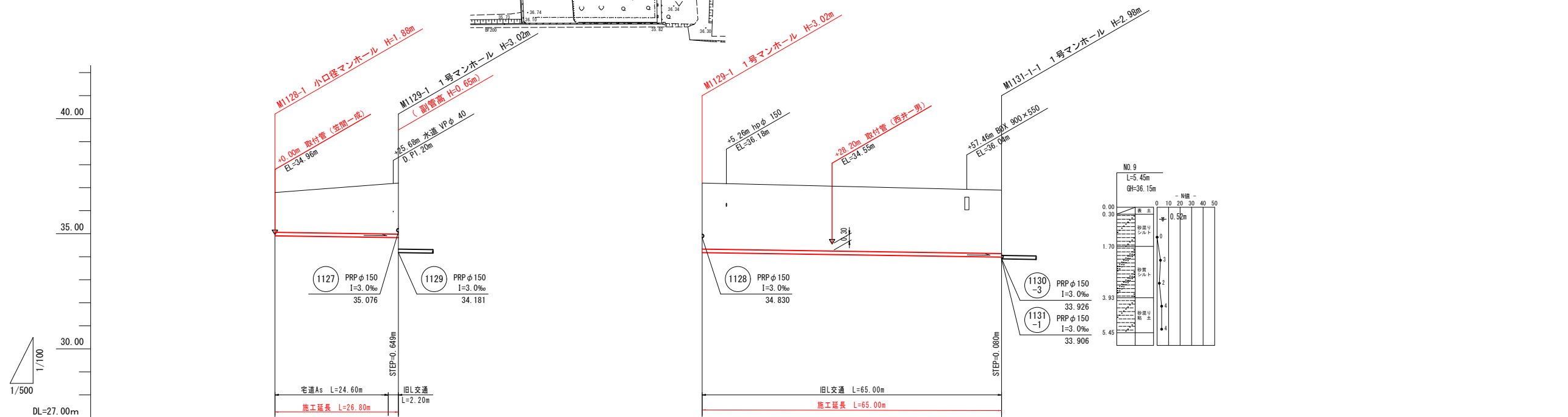
施工箇所



平面図 S=1:500



縦断面図 Sv=1:100, Sh=1:500



管番号 管径・勾配	1128 PRP φ150 I=3.0‰ L=26.80m		1129 PRP φ150 I=3.0‰ L=65.00m	
掘削深	1.98	2.47	3.12	3.01
掘削敷高	34.807	34.727	34.078	33.883
土被り	1.73	2.22	2.87	2.75
地盤高	36.79	37.20	37.20	36.89
計画管底高	34.910	34.830	34.181	33.986
追加距離	0.00	26.80	0.00	65.00
区間距離	0.00	26.80	0.00	65.00

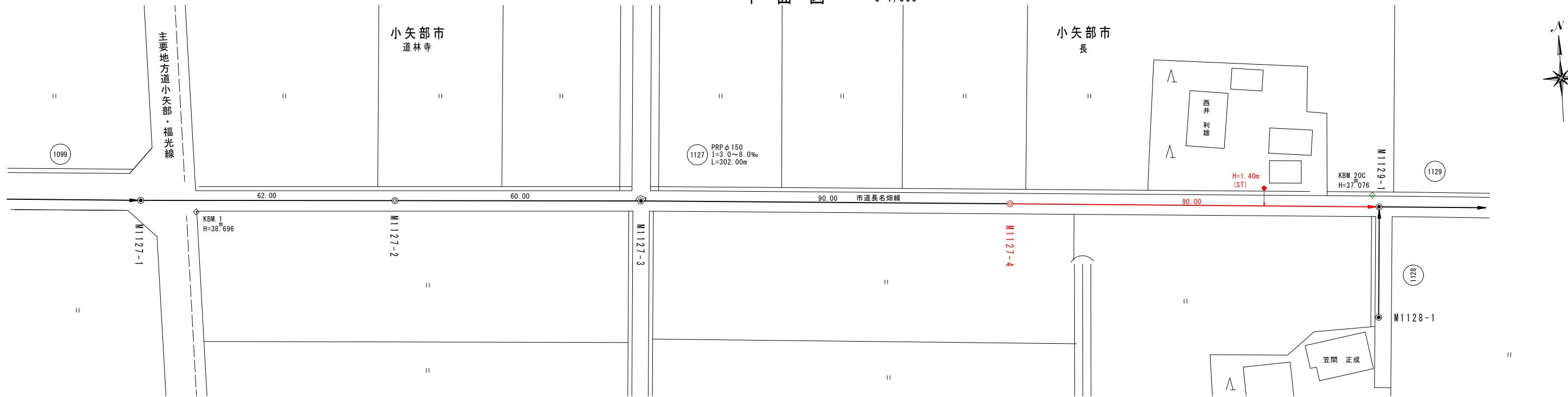
凡例	
記号	名称
---	既設管路
—●—	計画管路
---	将来計画
○	1号マンホール
○	小口径マンホール
○	2号マンホール
⊕	マンホールポンプ
—○—	副管付マンホール
○	汚水樹及取付管
○	汚水樹及取付管(無)
10	管番号
PRP φ150 I=3.0‰ L=26.80m	管径・勾配・延長
---	上水道管

1128 1127 1129

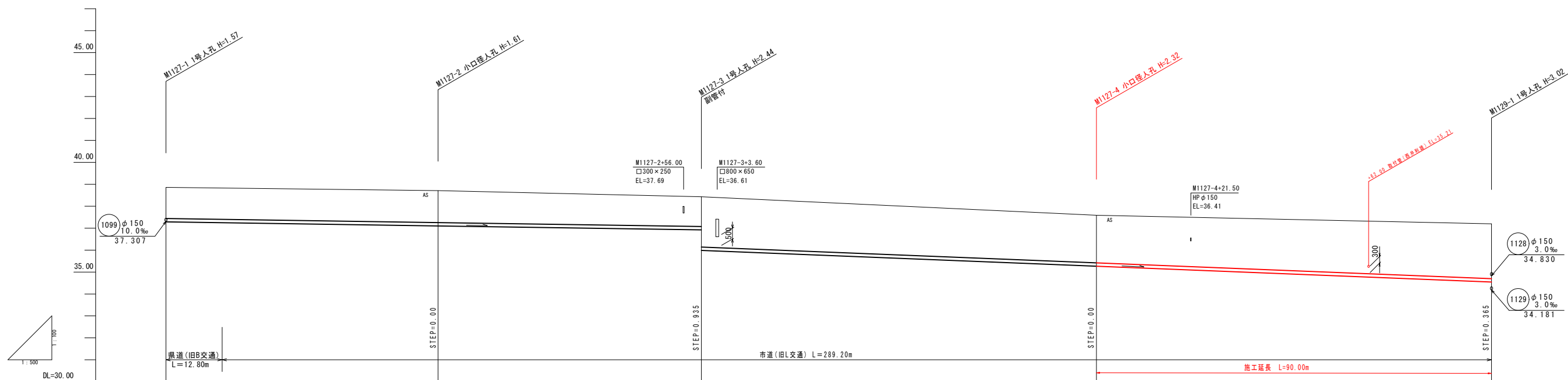
工事名	小矢部市特定環境保全公共下水道 長地区管布設その2工事		
図面名	平面図・縦断面図		
縮尺	H=1:500 V=1:100	図面番号	
作成年月日	令和 年 月 日		
課長	係長	照査	設計 製図

小矢部市上下水道課

平面図 S=1/500



縦断面図 Sv:1:100, Sh:1:500



凡 例	
—○—	既設管路
—●—	計画管路
---	将来計画
○	1号マンホール
●	副管付マンホール
○	小口径マンホール
○	汚水枡及び取付管
●	底抜汚水枡及び取付管
○	汚水枡(0号)
○	管渠番号
○	管径・勾配・延長
---	水道管
---	ワイヤケーブル

管 番 号 間 径 ・ 勾 配	1127 PRP φ150 I=3.0‰ L=122.00m		1127 PRP φ150 I=8.0‰ L=180.00m	
掘 削 深	1.68	1.71	1.61	2.55
掘 削 敷 高	37.184	36.998	35.818	35.710
土 被 り	1.42	1.46	1.35	2.29
計 画 管 底 高	37.287	37.101	36.921	35.986
地 盤 高	38.86	38.71	38.43	37.59
追 加 距 離	0.00	62.00	122.00	302.00
区 間 距 離	0.00	62.00	90.00	90.00

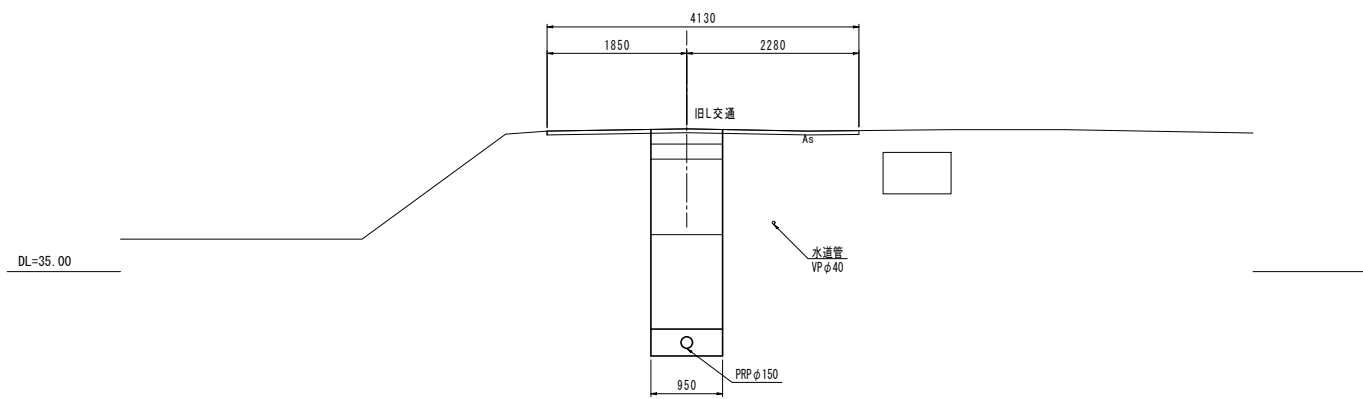
管 番 号 表				
1127				

工事名	小矢部市特定環境保全公共下水道長地区管布設その2工事			
図面名	平面図・縦断面図			
縮尺	図示	図面番号		
作成年月日	令和 年 月 日			
課長	係長	調査	設計	製図

小矢部市上下水道課

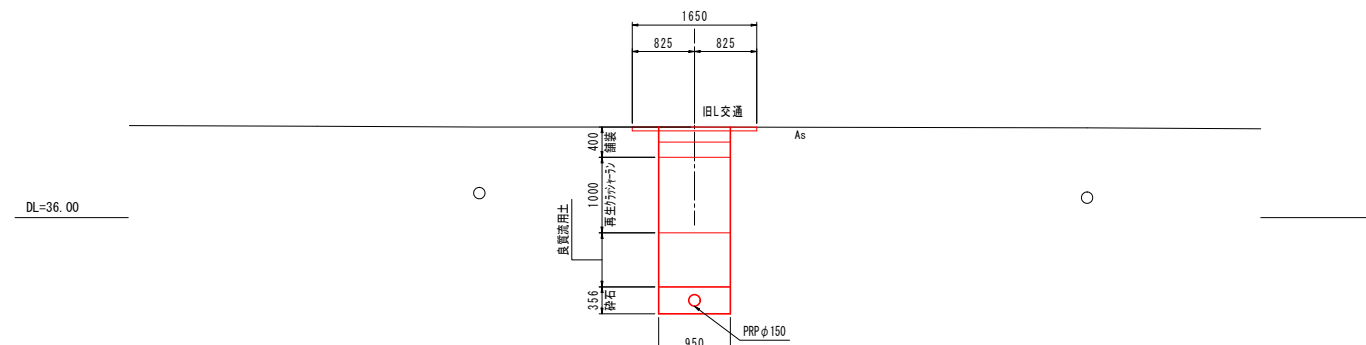
M1131-1-1

GH=36.89
FH=33.986



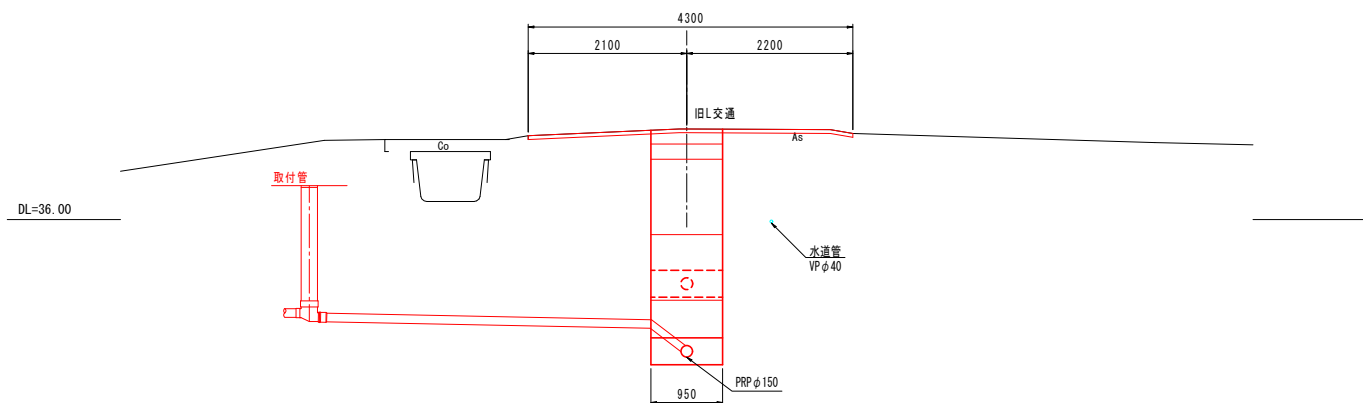
M1129-1

GH=37.20
FH=34.830



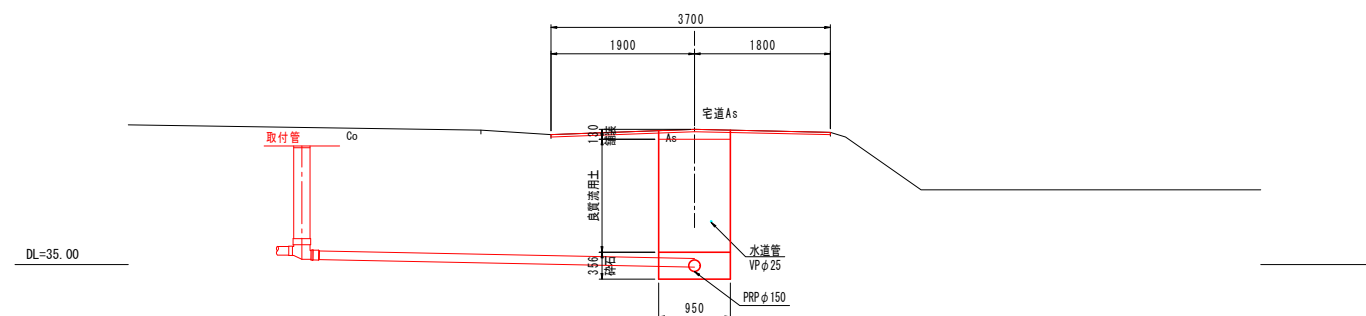
M1129-1

GH=37.20
FH=35.076
34.181



M1128-1

GH=36.79
FH=34.910

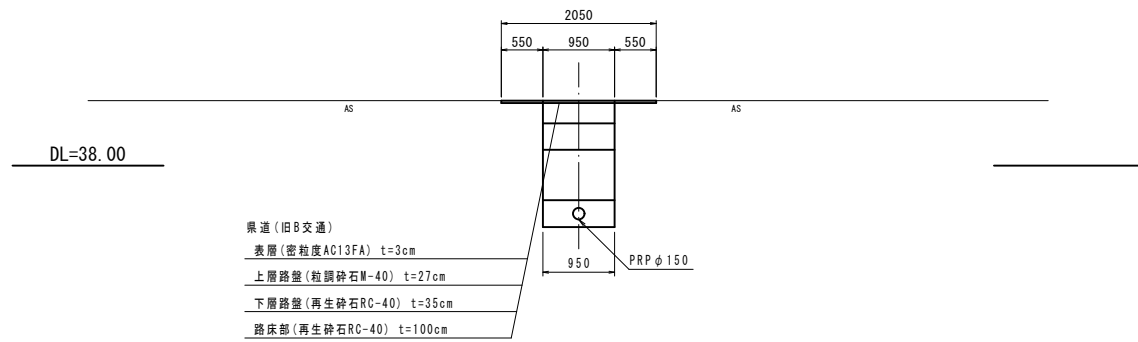


1127 1128 1129

工事名	小矢部市特定環境保全公共下水道 長地区管布設その2工事		
図面名	計画横断面図		
縮尺	1/50	図面番号	
作成年月日	令和 年 月 日		
課長	係長	照査	設計 製図
小矢部市下水道課			

M1127-1

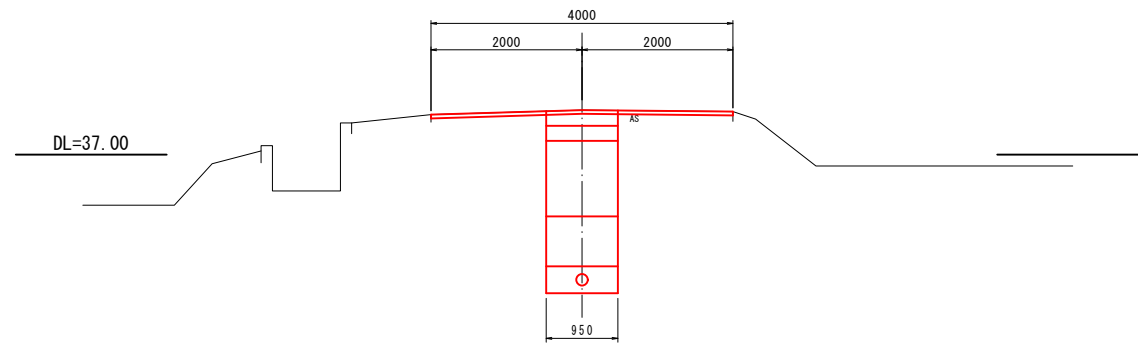
GH=38.86
FH=37.287



県道(旧B交通)
表層(密粒度AC13FA) t=3cm
上層路盤(粒径砕石M-40) t=27cm
下層路盤(再生砕石RC-40) t=35cm
路床部(再生砕石RC-40) t=100cm

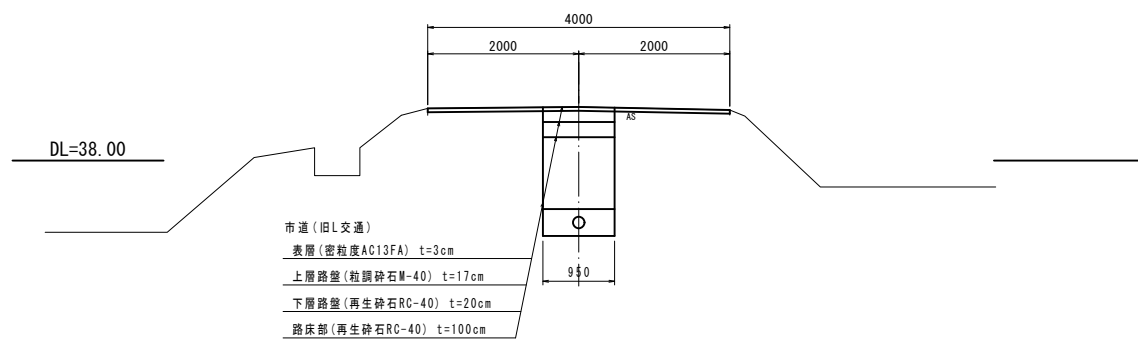
M1127-4

GH=37.59
FH=35.266



M1127-2

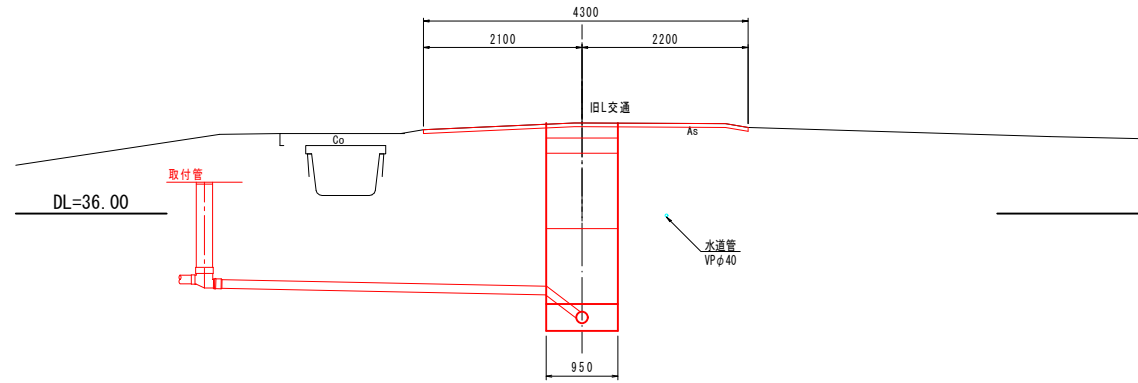
GH=38.71
FH=37.101



市道(旧L交通)
表層(密粒度AC13FA) t=3cm
上層路盤(粒径砕石M-40) t=17cm
下層路盤(再生砕石RC-40) t=20cm
路床部(再生砕石RC-40) t=100cm

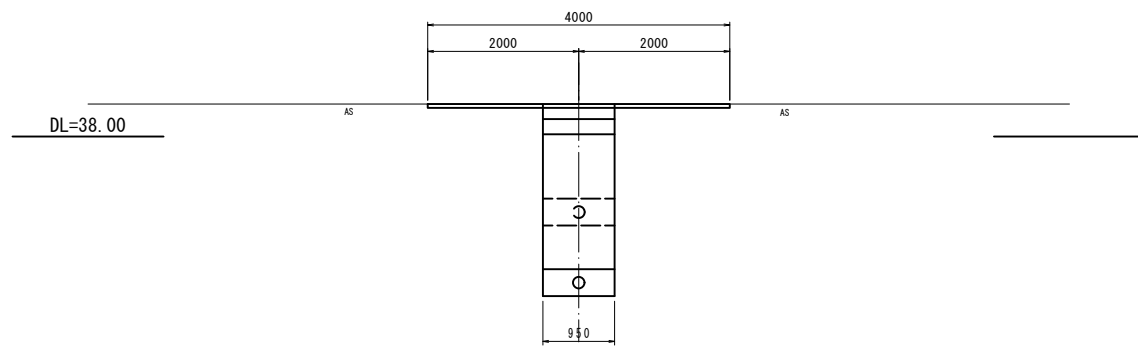
M1129-1

GH=37.20
FH=34.546



M1127-3

GH=38.43
FH=36.921
35.986



1127					
------	--	--	--	--	--

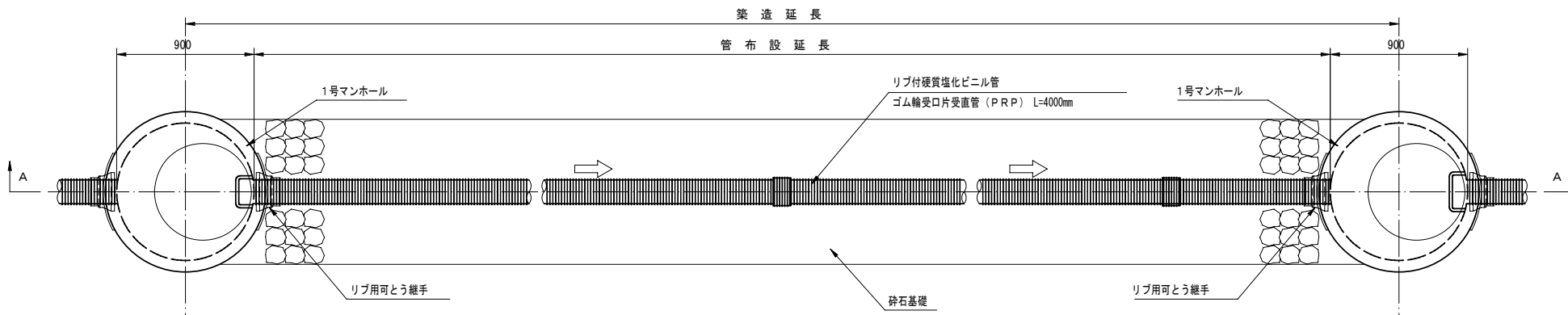
工 事 名	小矢部市特定環境保全公共下水道 長地区管布設その2工事				
図 面 名	横断面図				
縮 尺	1/50	図面番号			
作成年月日	令和 年 月 日				
課 長	係 長	照 査	設 計	製 図	
小 矢 部 市 上 下 水 道 課					

管渠標準配管図

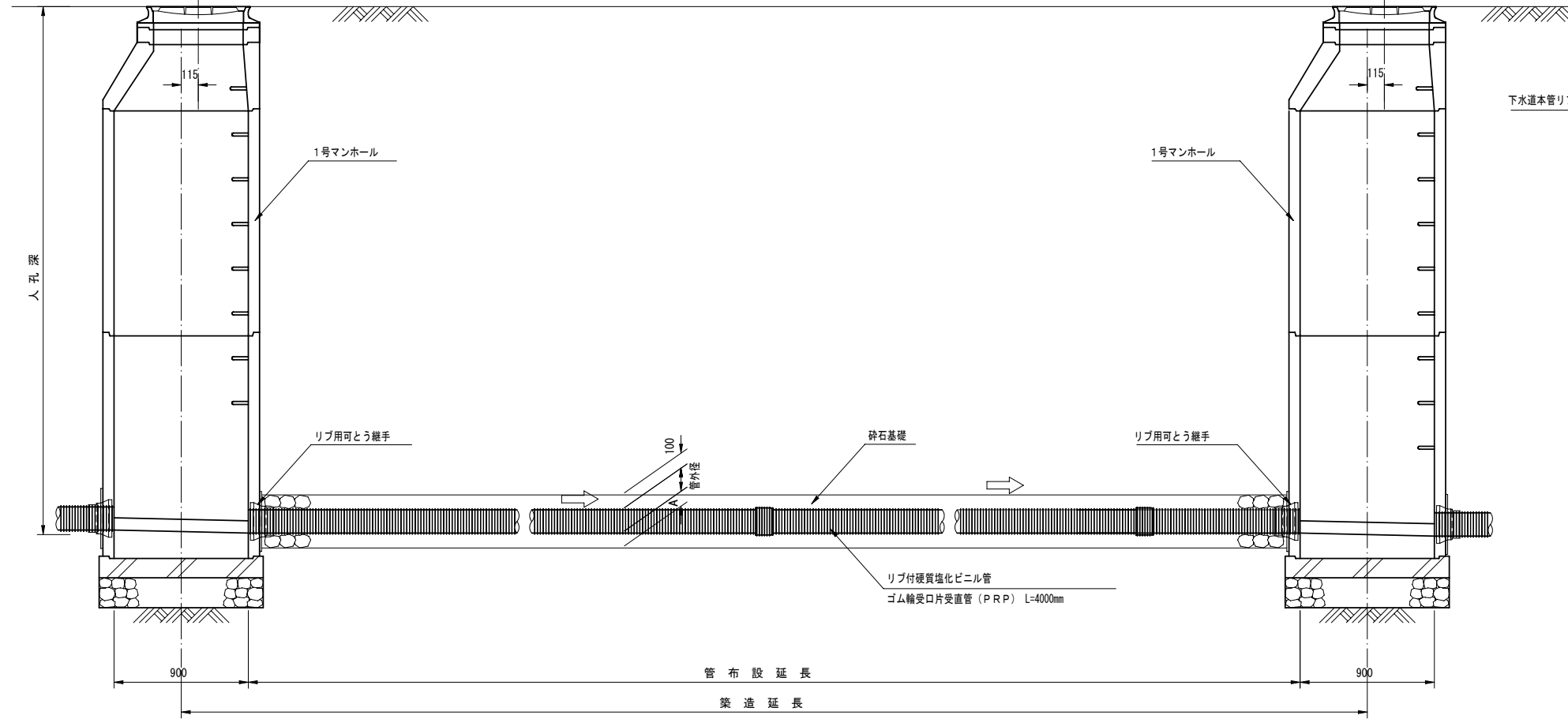
S=1:20

(リブ付硬質塩化ビニル管)

平面図



A-A断面図

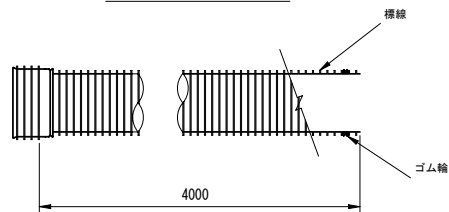


リブ付硬質塩化ビニル管寸法図

断面図



側面図



寸法表

記号	呼び径	DR	D	d	A
PRP	150	171.0	155.5	150	100
PRP	200	228.8	205.5	200	100
PRP	250	286.2	256.1	250	150
PRP	300	343.6	307.1	300	150

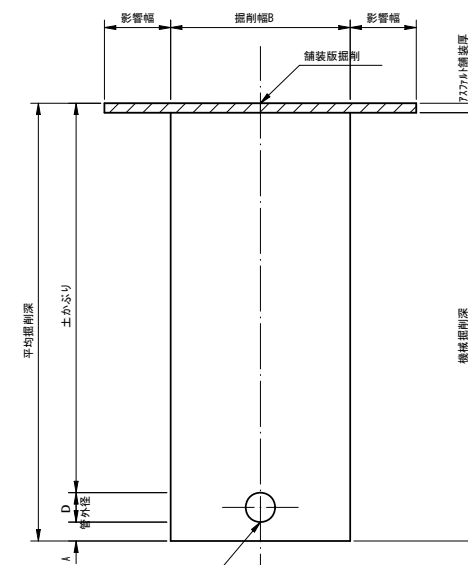
(mm)

本管土工標準図

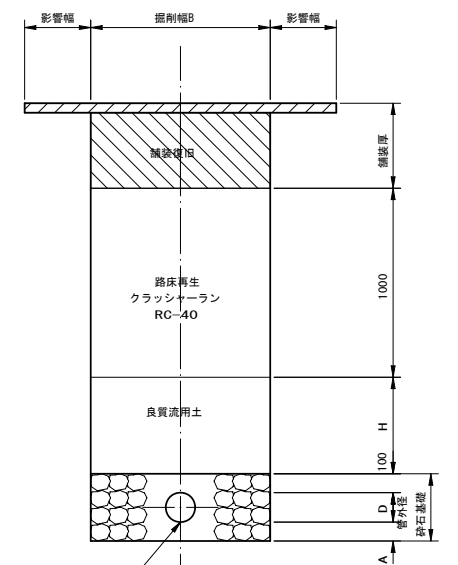
S=1:20

車道部

掘削形態

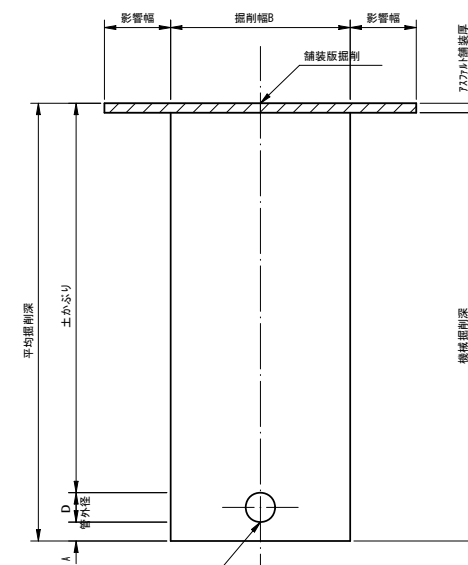


埋戻形態

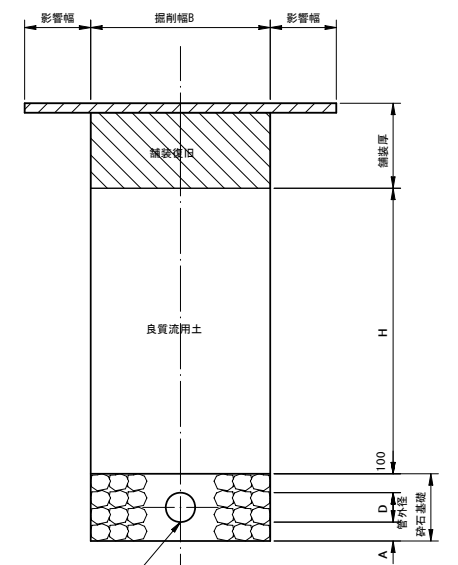


非車道部

掘削形態



埋戻形態



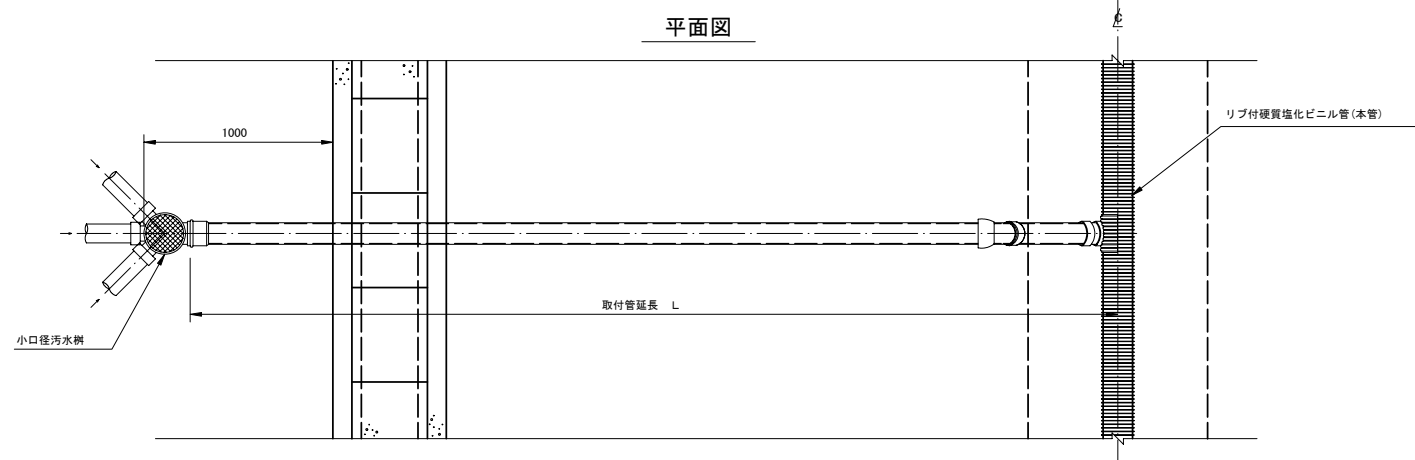
掘削幅寸法表 (B)

管種	管径	掘削幅B		備考
		単位 (mm)		
PRP	150	950		
	200	1000		
	250	1050		
	300	1100		

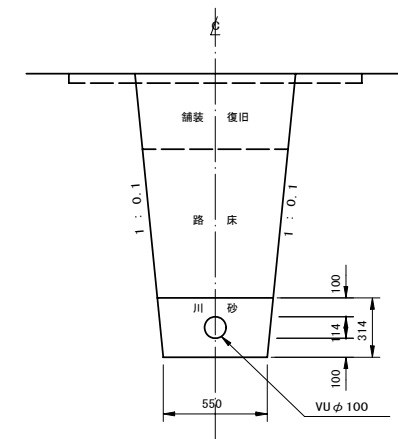
工事名	管渠工事		
図面名	管渠標準配管図・本管土工標準図		
縮尺	S=1:20	図面番号	
作成年月日	年 月 日		
課長	係長	調査	設計
小矢部市上下水道課			

取付管・小口径汚水樹標準断面図

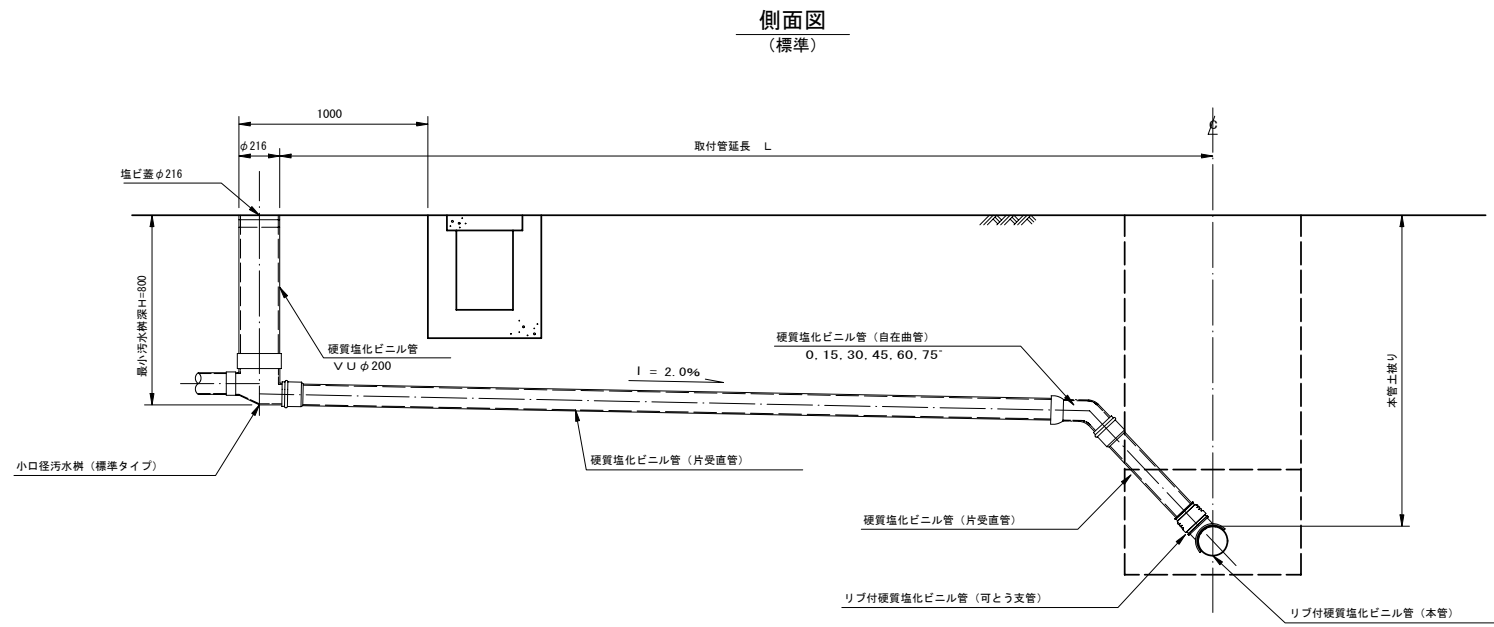
S=1:20



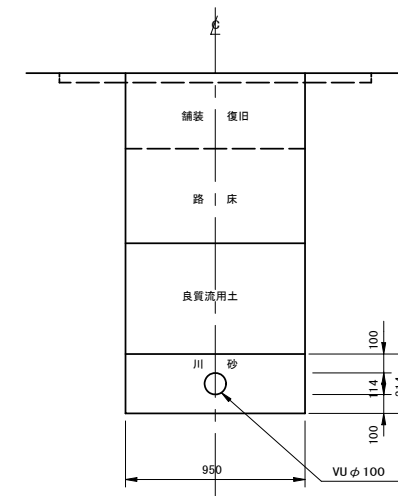
取付管布設断面図 S=1:20



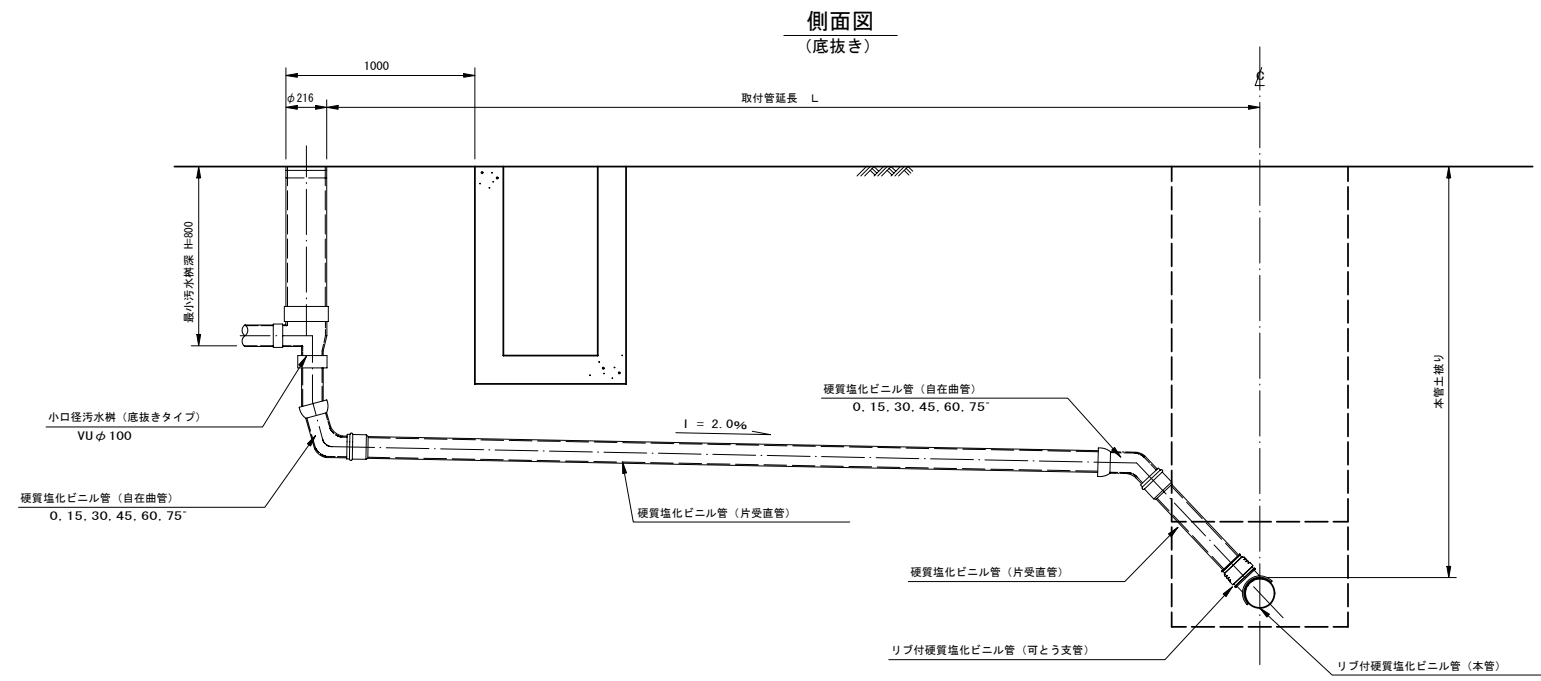
側面図 (標準)



矢板掘削



側面図 (底抜き)

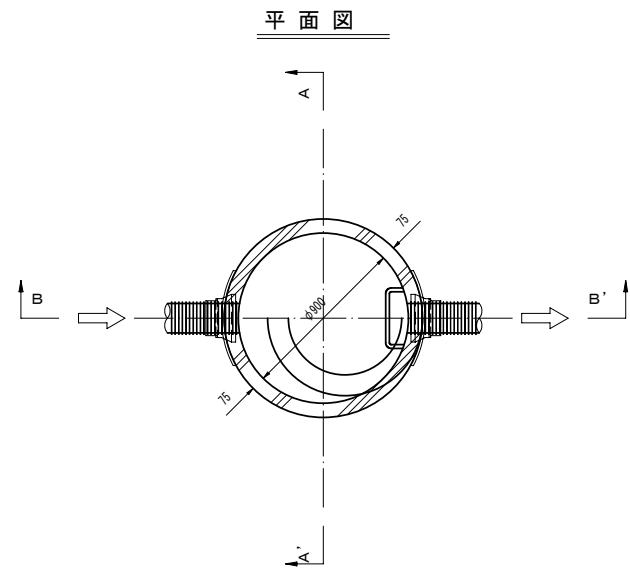


工事名	管渠工事		
図面名	取付管・小口径汚水樹標準断面図		
縮尺	S=1:20	図面番号	
作成年月日	年 月 日		
課長	係長	調査	設計
小矢部市上下水道課			

1号組立マンホール構造図

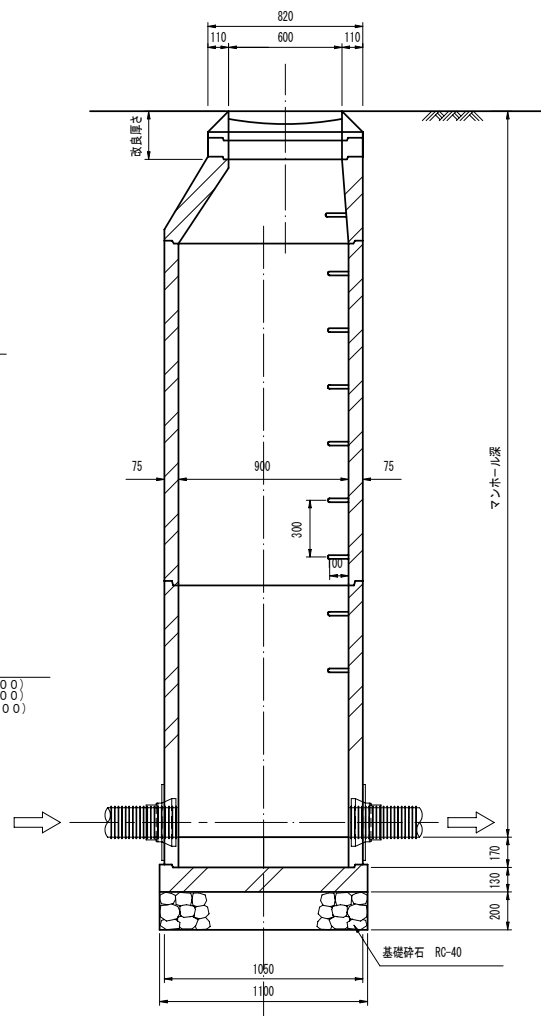
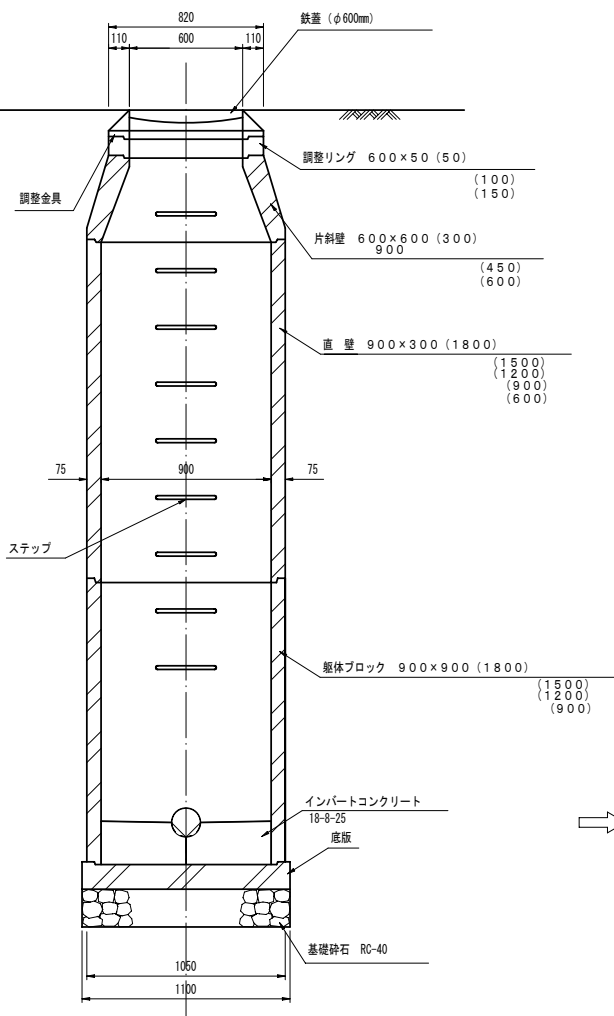
S=1 : 20

1号マンホール材料表



A-A' 断面図

B-B' 断面図



マンホール深 (m)	マンホール底深 (m)	組	調整金具		調整リング					直壁						躯体ブロック				底版	備考		
			25mm	45mm	5cm	10cm	15cm	30cm	45cm	60cm	30cm	60cm	90cm	120cm	150cm	180cm	60cm	90cm	120cm			150cm	180cm
1000	1300	1					1	1									1					1	
1050	1350	1				1				1							1						1
1100	1400	1					1				1						1						1
1150	1450	1						1		1							1						1
1200	1500	1					1		1									1					1
1250	1550	1					1	1	1								1						1
1300	1600	1						1	1								1						1
1350	1650	1					1			1							1						1
1400	1700	1						1		1							1						1
1450	1750	1							1	1							1						1
1500	1800	1					1			1								1					1
1550	1850	1						1		1								1					1
1600	1900	1							1	1								1					1
1650	1950	1					1				1							1					1
1700	2000	1						1			1							1					1
1750	2050	1							1	1	1							1					1
1800	2100	1					1			1									1				1
1850	2150	1						1		1									1				1
1900	2200	1							1	1									1				1
1950	2250	1					1				1								1				1
2000	2300	1						1			1								1				1
2050	2350	1							1		1								1				1
2100	2400	1					1			1									1				1
2150	2450	1						1		1									1				1
2200	2500	1							1	1									1				1
2250	2550	1					1				1								1				1
2300	2600	1						1			1								1				1
2350	2650	1							1		1								1				1
2400	2700	1					1					1							1				1
2450	2750	1						1		1		1							1				1
2500	2800	1							1	1			1						1				1
2550	2850	1					1				1			1					1				1
2600	2900	1						1		1				1					1				1
2650	2950	1							1	1		1			1				1				1
2700	3000	1					1			1				1					1				1
2750	3050	1						1		1				1					1				1
2800	3100	1							1	1				1					1				1
2850	3150	1					1				1			1					1				1
2900	3200	1						1		1				1					1				1
2950	3250	1							1	1			1						1				1
3000	3300	1					1			1				1					1				1
3050	3350	1						1		1				1					1				1
3100	3400	1							1	1				1					1				1
3150	3450	1					1			1				1					1				1
3200	3500	1						1		1				1					1				1
3250	3550	1							1	1			1						1				1
3300	3600	1					1			1				1					1				1
3350	3650	1						1		1				1					1				1
3400	3700	1							1	1				1					1				1
3450	3750	1						1		1				1					1				1
3500	3800	1							1	1				1					1				1
3550	3850	1								1				1					1				1
3600	3900	1						1		1				1					1				1
3650	3950	1							1	1				1					1				1
3700	4000	1								1	1			1					1				1
3750	4050	1						1		1				1					1				1
3800	4100	1							1	1				1					1				1
3850	4150	1								1	1			1					1				1
3900	4200	1					1			1				1					1				1
3950	4250	1						1		1				1					1				1
4000	4300	1							1	1				1					1				1
4050	4350	1					1			1				1					1				1
4100	4400	1						1		1				1					1				1
4150	4450	1							1	1				1					1				1
4200	4500	1					1			1				1					1				1
4250	4550	1						1		1				1					1				1
4300	4600	1							1	1				1					1				1
4350	4650	1					1			1				1					1				1
4400	4700	1						1		1				1					1				1
4450	4750	1							1	1				1					1				1
4500	4800	1					1			1				2					1				1

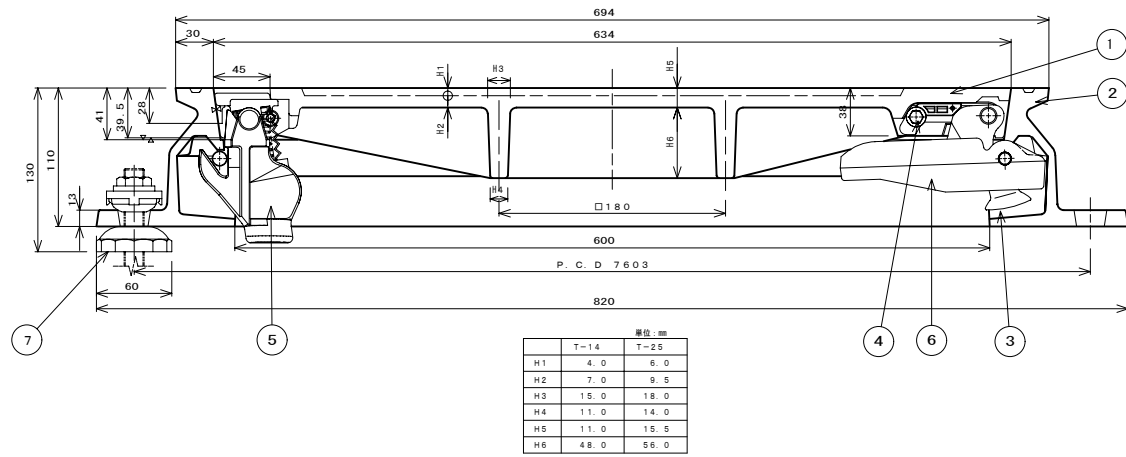
工事名	管渠工事		
図面名	1号組立マンホール構造図		
縮尺	S=1 : 20	図面番号	
作成年月日	年 月 日		
課長	係長	調査	設計
小矢部市上下水道課			

マンホール蓋構造図 (参考図)

S=1:3

1号マンホール

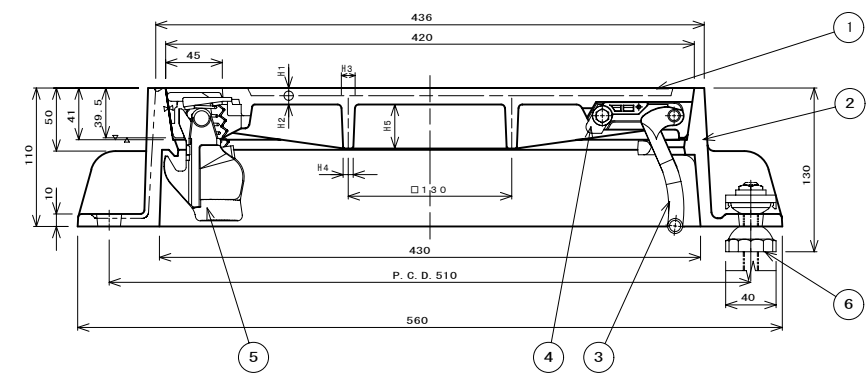
カバー、フレーム断面図



	単位: mm	
	T-14	T-25
H1	4.0	6.0
H2	7.0	9.5
H3	15.0	18.0
H4	11.0	14.0
H5	11.0	15.5
H6	48.0	56.0

小口径マンホール

カバー、フレーム断面図



	単位: mm	
	T-14	T-25
H1	4.0	6.0
H2	6.0	7.0
H3	9.0	11.0
H4	7.0	8.0
H5	25.0	35.0

シールロック取付座詳細図

コネクタ取付座詳細図

3 コネクタ詳細図

6 コネクタガイド詳細図

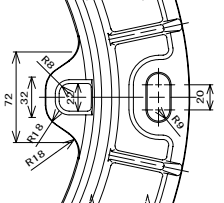
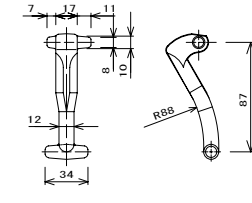
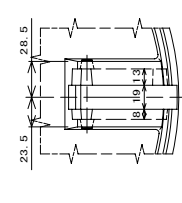
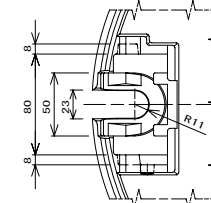
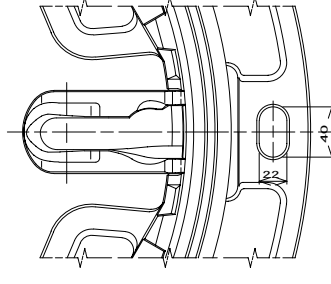
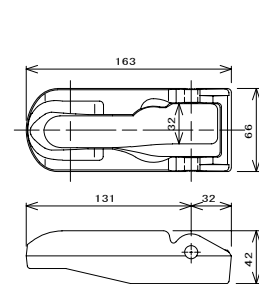
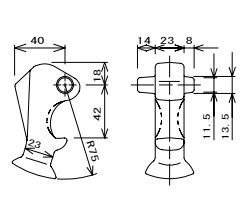
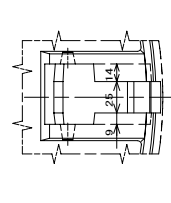
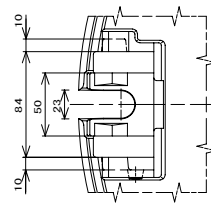
フレーム、コネクタガイド取付詳細図

シールロック取付座詳細図

コネクタ取付座詳細図

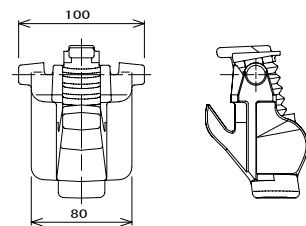
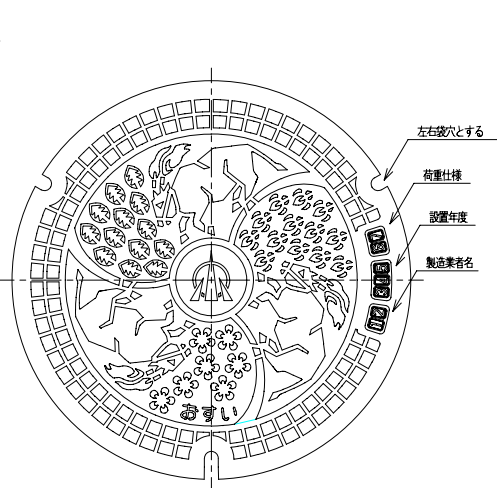
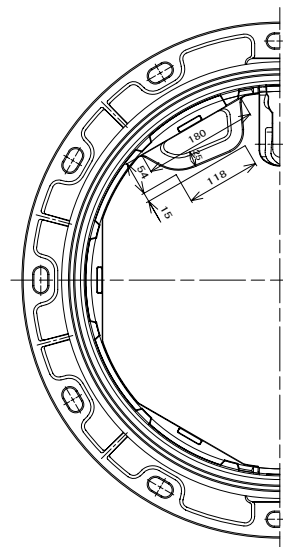
3 コネクタ詳細図

コネクタ受け部詳細図



2 フレーム平面図

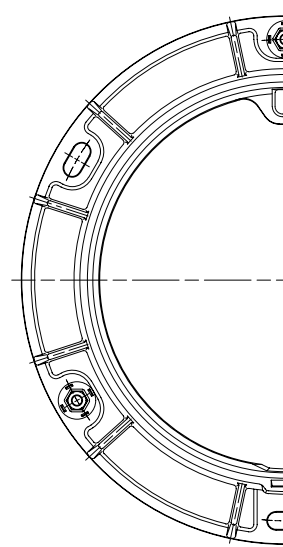
1 カバー平面図



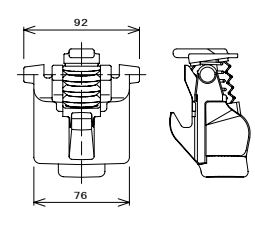
1	カバー (図)	FC0700	1	
2	フレーム (図)	FC0600	1	
3	コネクタ (標準)	FC0600	1	
4	コネクタ	ナロコ	1	8' 11'-11'付
5	シールロック	FC0600	1	8' 11'-11'付
6	コネクタガイド	FC0600	1	取付部品
7	シールロック	F 101-10	3	

2 フレーム平面図

1 カバー平面図



5 シールロック詳細図

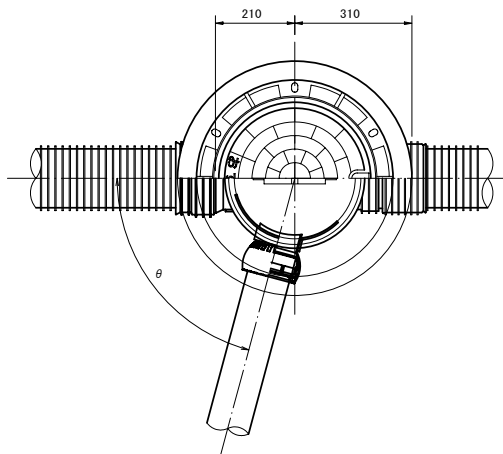


1	カバー (図)	FC0700	1	
2	フレーム (図)	FC0600	1	
3	コネクタ (標準)	FC0600	1	
4	コネクタ	ナロコ	1	8' 11'-11'付
5	シールロック	FC0600	1	
6	シールロック	F 101-10	3	

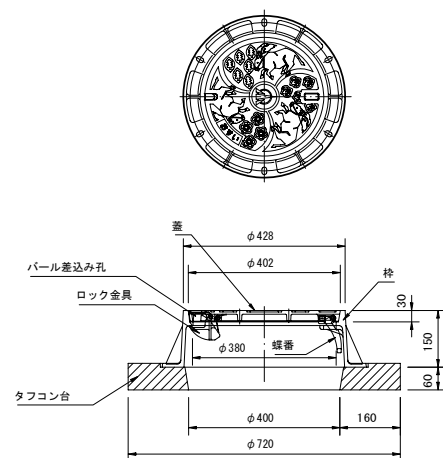
工事名	管渠工事		
図面名	マンホール蓋構造図 (参考図)		
縮尺	S=1:3	図面番号	
作成年月日	年 月 日		
課長	係長	照査	設計 製図
小矢部市上下水道課			

塩ビ製小口径マンホール(φ150-300)構造図 (NO.1) S=1:10

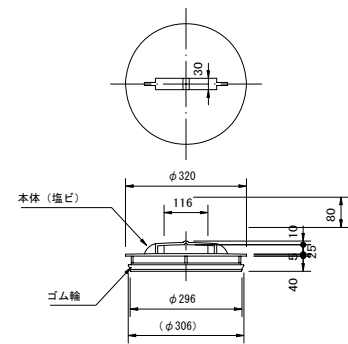
マルチタイプ



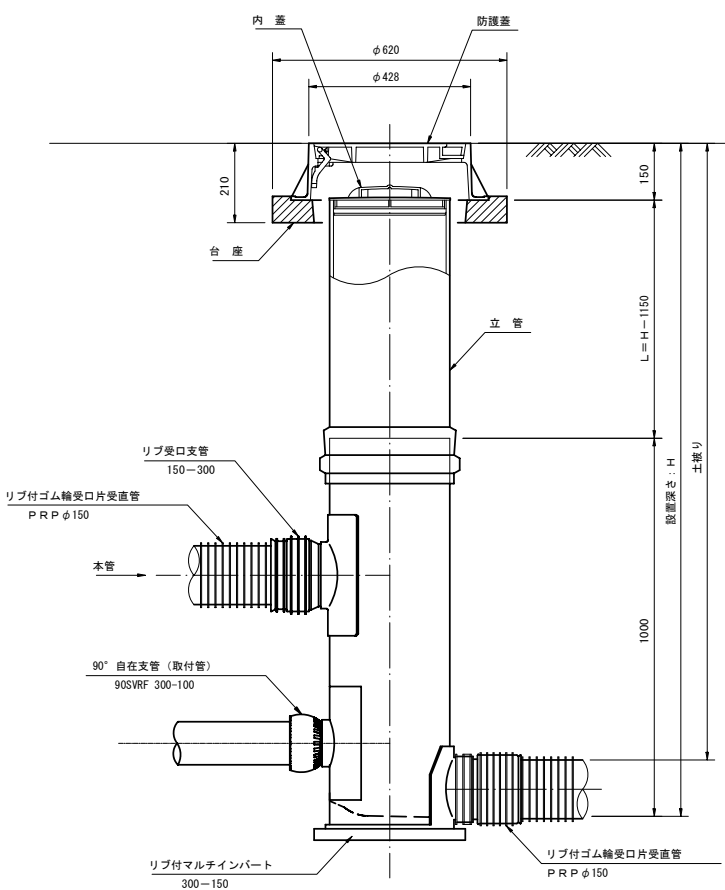
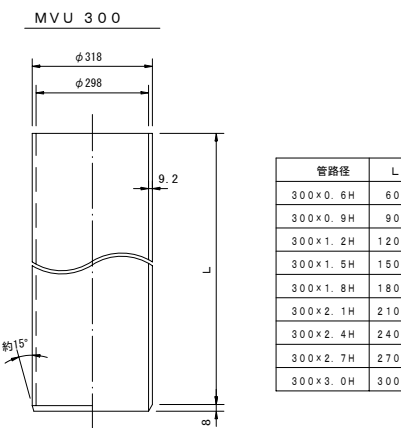
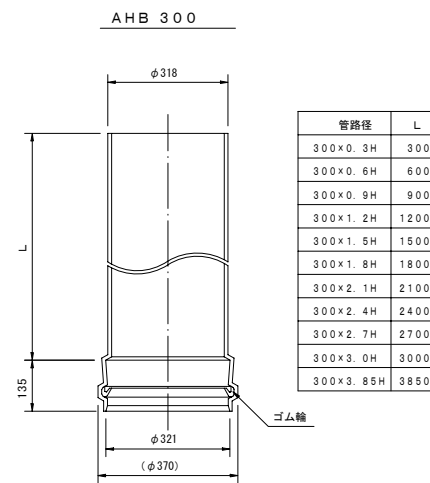
荷重用保護鉄蓋 (T-14)



内蓋

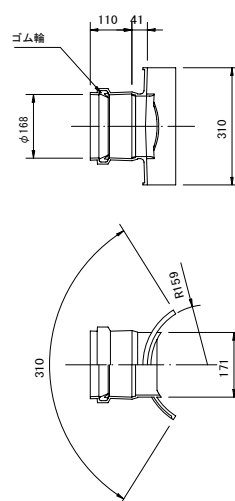


立管



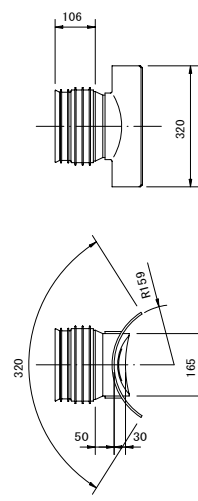
マルチ支管

300-150



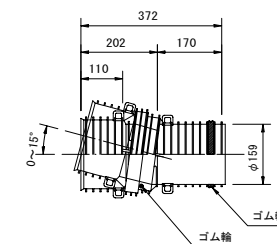
リップ受口支管

150-300



自在継手

150

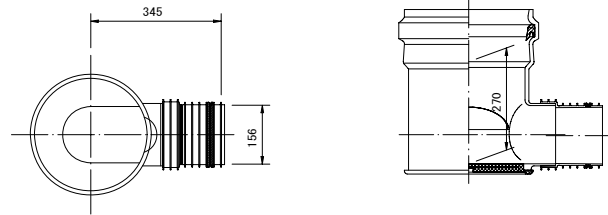


工事名	管渠工事		
図面名	塩ビ製小口径マンホール(φ150-300)構造図(No.1)		
縮尺	S=1:10	図面番号	
作成年月日	年 月 日		
課長	係長	照査	設計 製図
小矢部市上下水道課			

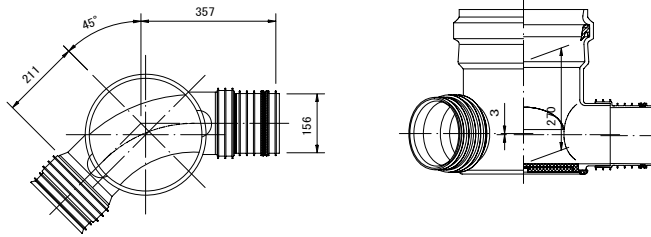
塩ビ製小口径マンホール(φ150-300)構造図 (No. 2) S=1:10

リブ付小口径マンホール

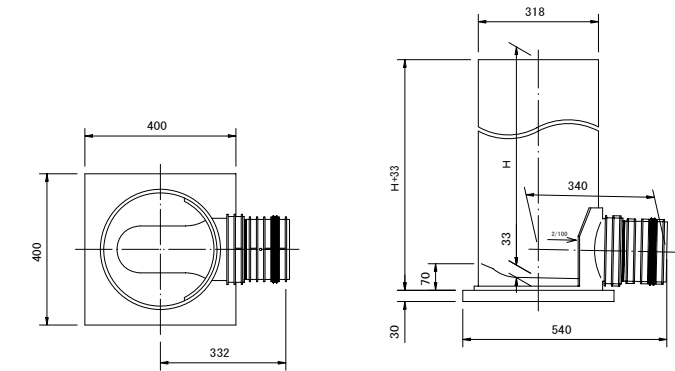
起点インバート



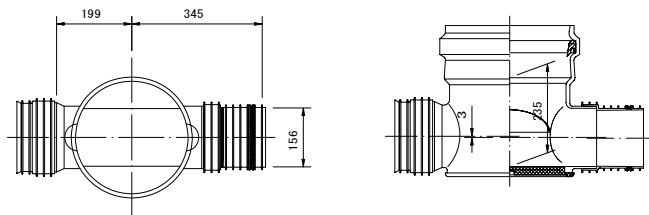
曲点インバート
45° 曲り



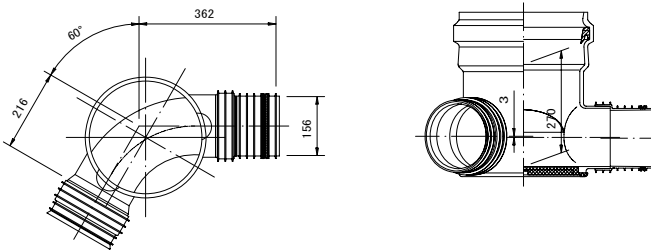
マルチインバート



中間点インバート



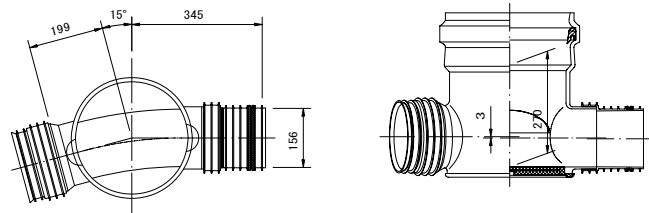
曲点インバート
60° 曲り



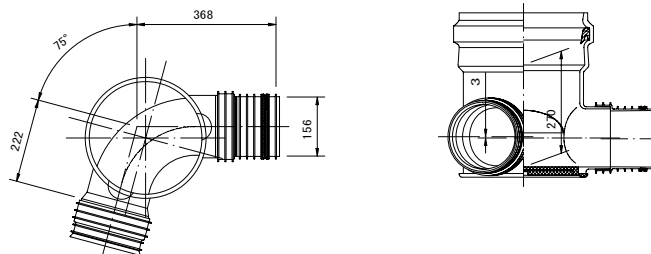
呼び径	H
150-300	600 ※
	800 ※
	1000
	1200 ※
	1400 ※
	1600 ※
1800 ※	
2000 ※	

※は受注生産品です。

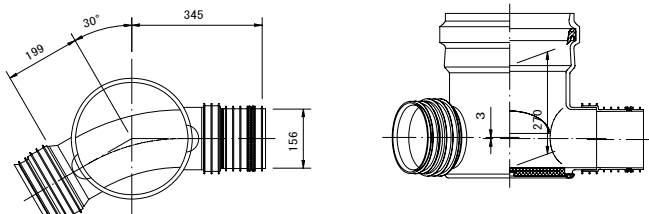
曲点インバート
15° 曲り



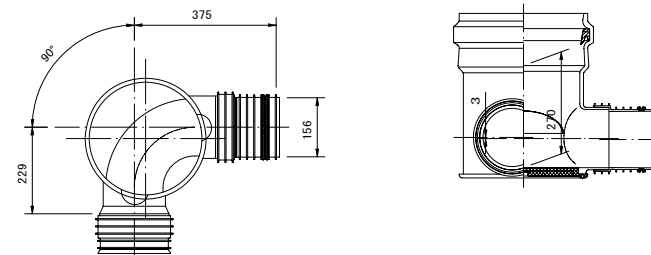
曲点インバート
75° 曲り



曲点インバート
30° 曲り



曲点インバート
90° 曲り



工事名	管渠工事			
図面名	塩ビ製小口径マンホール(φ150-300)構造図(No. 2)			
縮尺	S=1:10	図面番号		
作成年月日	年 月 日			
課長	係長	照査	設計	製図
小矢部市上下水道課				

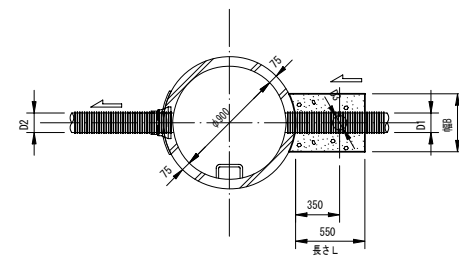
副管工詳細図

S=1 : 30

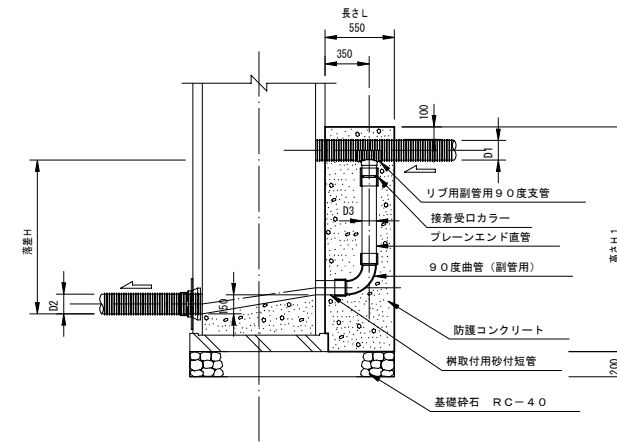
外副管

下流管が本工事施工の場合

平面図



断面図

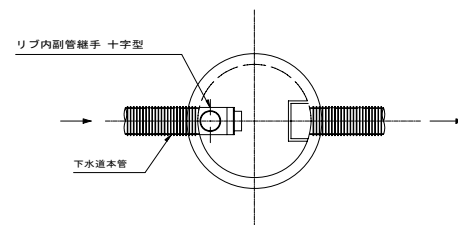


本管径 (mm)	副管径 (mm)
150	100
200	150
250	200
300	200

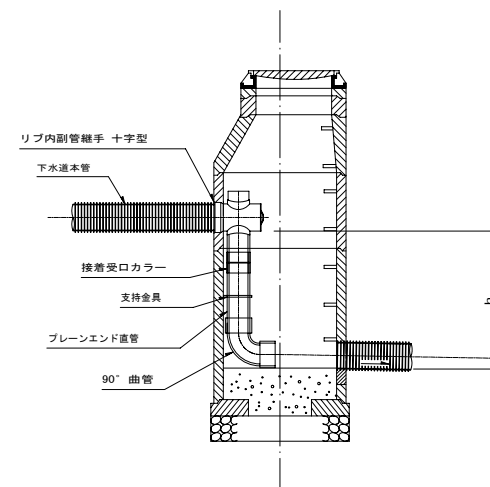
内副管

上流管が本工事施工の場合

平面図



断面図



工事名	管渠工事		
図面名	副管工詳細図		
縮尺	S=1:30	図面番号	
作成年月日	年 月 日		
課長	係長	照査	設計 製図
小矢部市上下水道課			

軽量鋼矢板建込工標準図

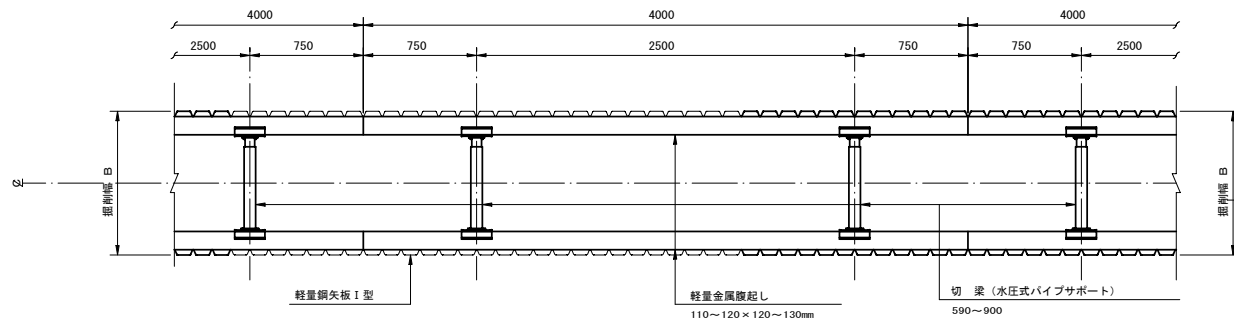
S=1 : 25

建込簡易土留工標準図

S=1 : 25

平面図

(掘削深 2.5m < H ≤ 3.8m)

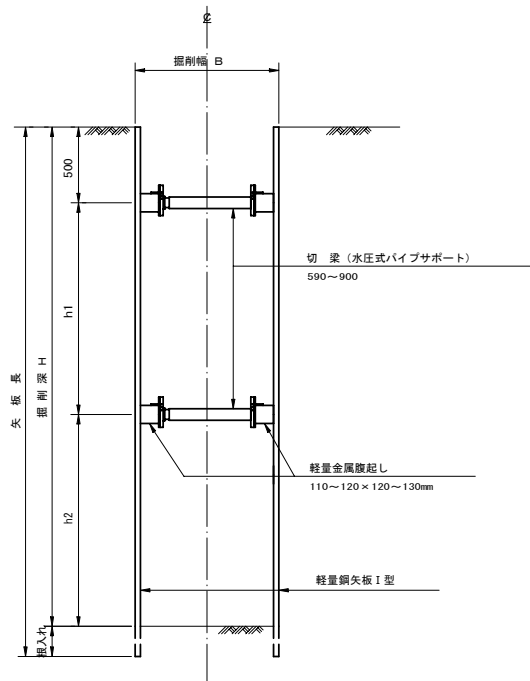


断面図

(掘削深 2.5m < H ≤ 3.8m)

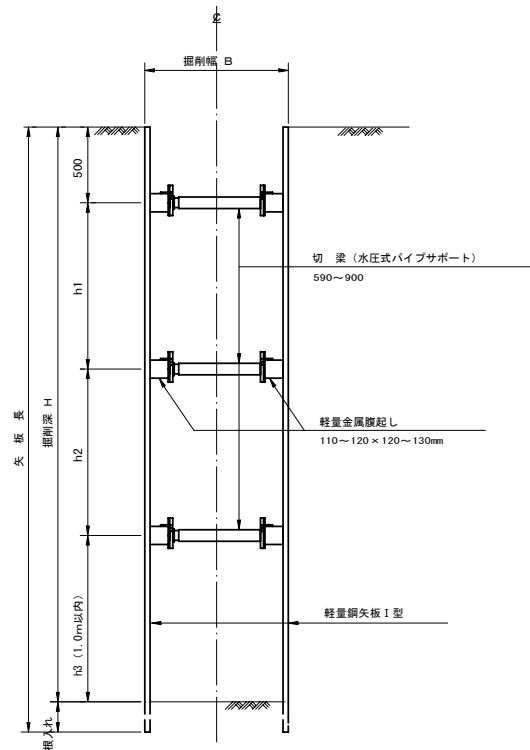
(切梁数2段)

(掘削深 2.5m < H ≤ 3.15m)



(切梁数3段)

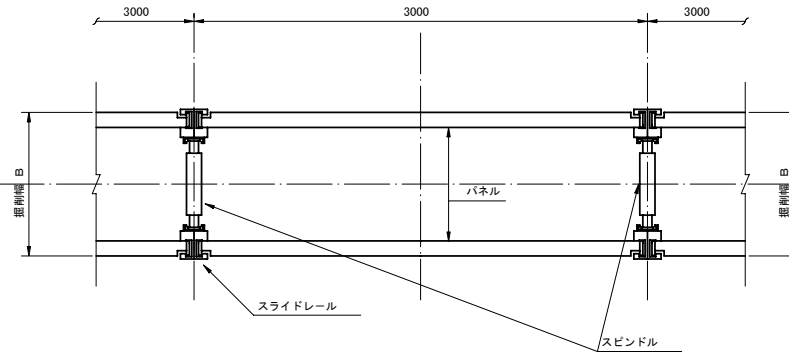
(掘削深 3.15m < H ≤ 3.8m)



- ※注 1. 最小根入れ長は、20cm以上確保すること。
2. h1とh2の寸法は、おおむねh1=h2程度に確保すること。

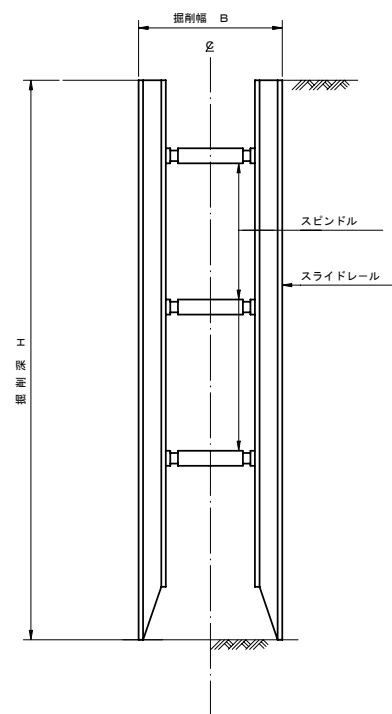
平面図

(掘削深 1.5m ≤ H ≤ 2.5m, 3.8m < H < 5.0m)



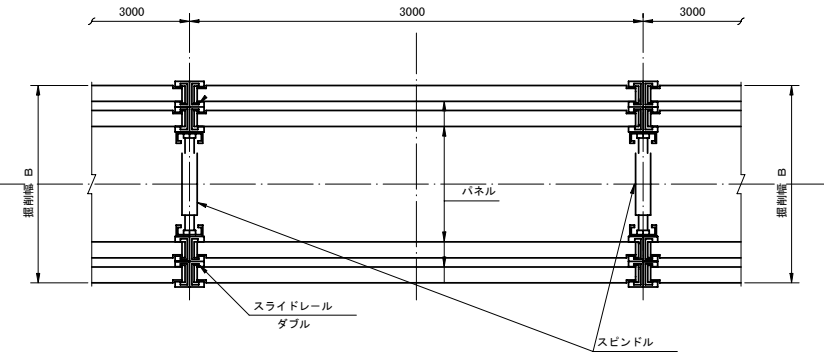
断面図

(掘削深 1.5m ≤ H ≤ 2.5m, 3.8m < H < 5.0m)



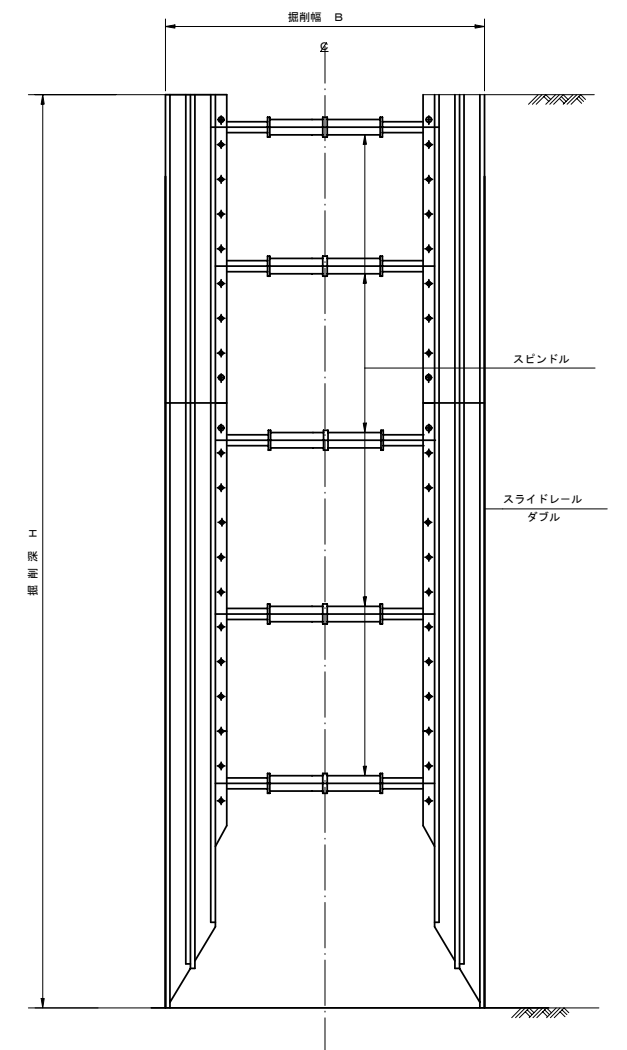
平面図

(掘削深 5.0m ≤ H ≤ 6.0m)
注) パネルは、断面係数255cm²/mを使用すること。



断面図

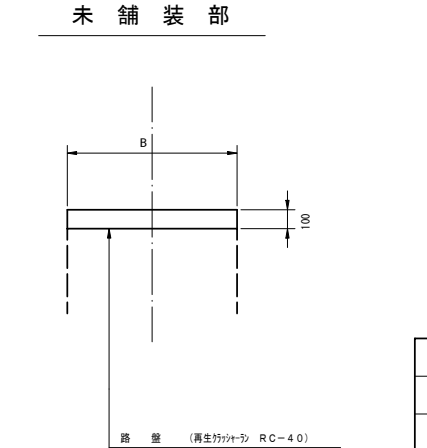
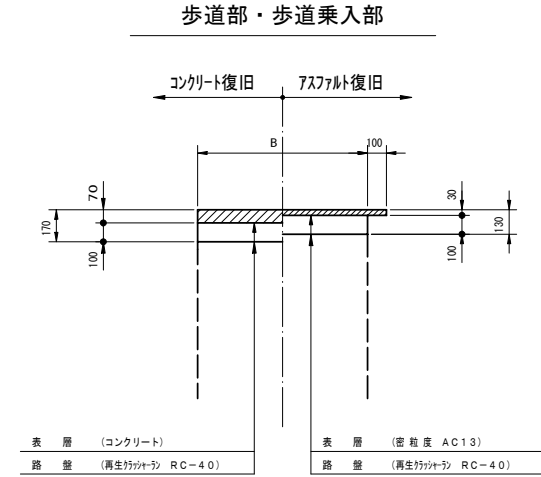
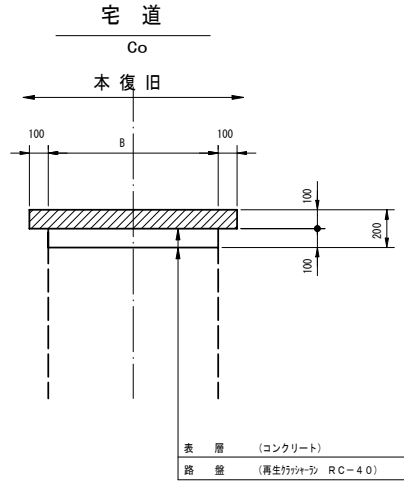
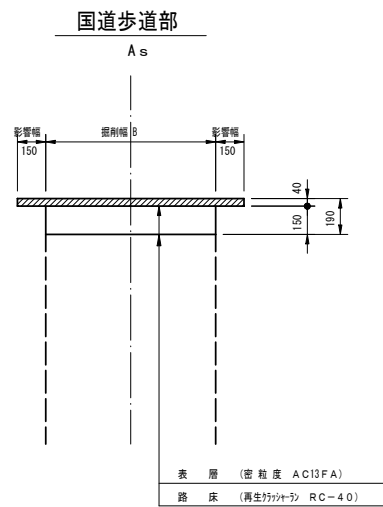
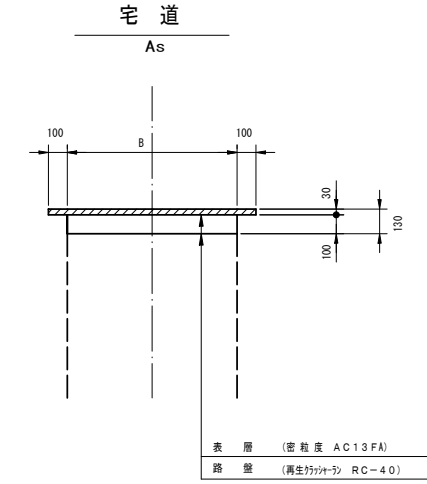
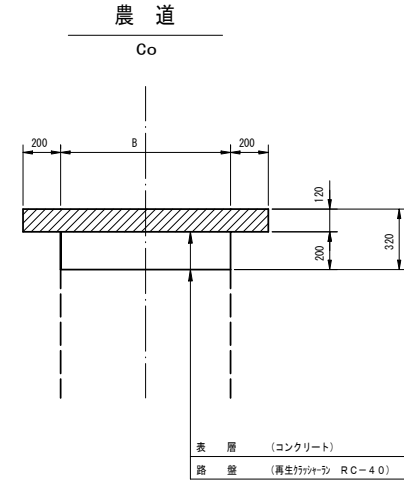
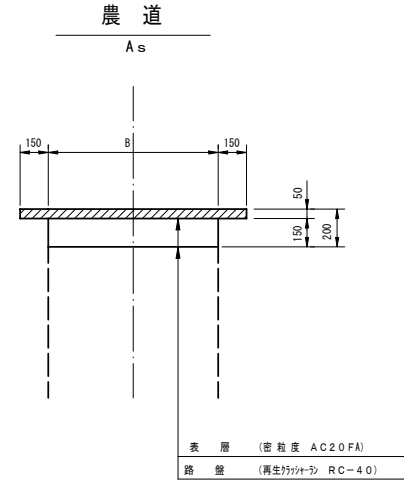
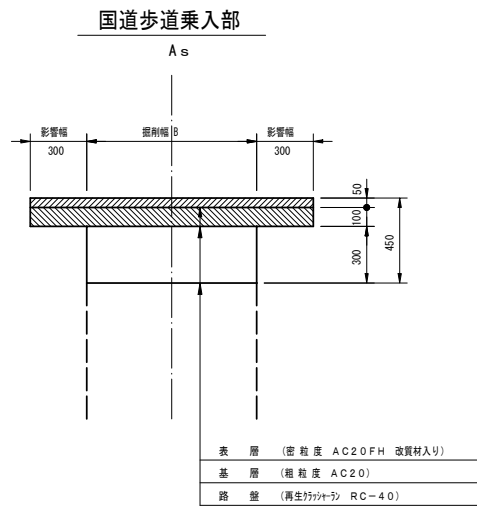
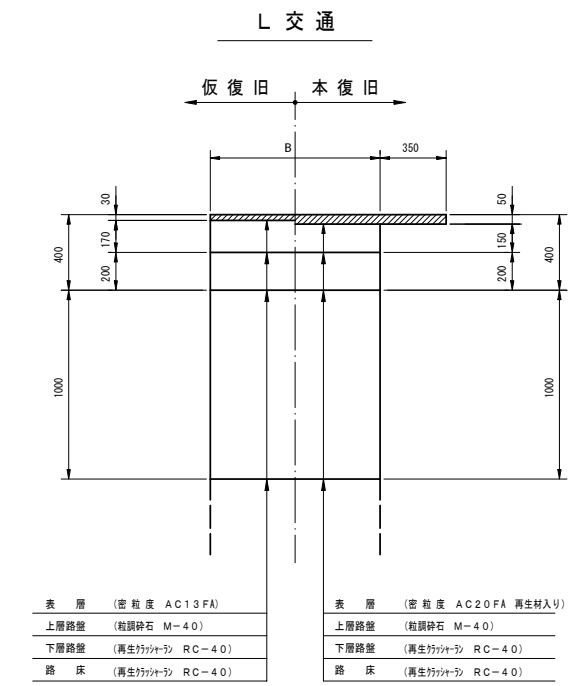
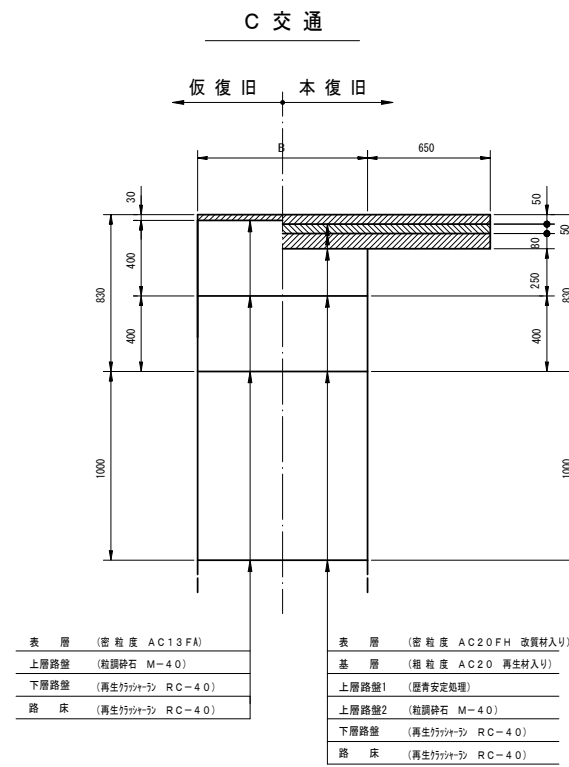
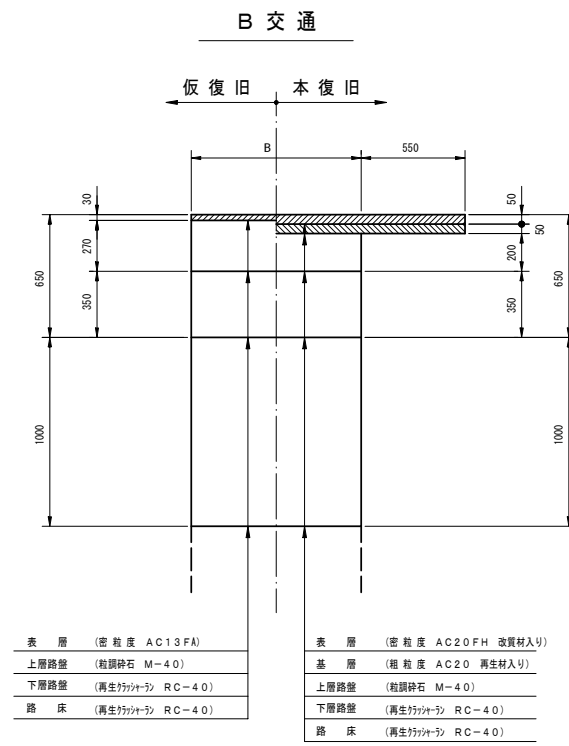
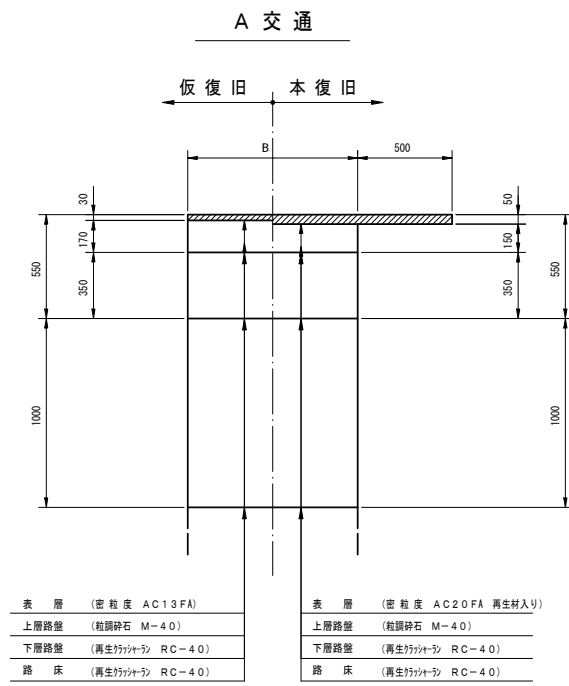
(掘削深 5.0m ≤ H ≤ 6.0m)
注) パネルは、断面係数255cm²/mを使用すること。



工事名	管渠工事			
図面名	軽量鋼矢板建込工標準図 建込簡易土留工標準図			
縮尺	S=1:25	図面番号		
作成年月日	年 月 日			
課長	係長	調査	設計	製図
小矢部市上下水道課				

舗装復旧工断面図

S=1:20



工事名	管渠工事		
図面名	舗装復旧工断面図		
縮尺	S=1:20	図面番号	
作成年月日	年 月 日		
課長	係長	照査	設計 製図
小矢部市上下水道課			