

条件付き一般競争入札（事後審査方式）の公告

公告日	令和2年6月24日	
工事番号	都建第51号	
工種	土木	
工事名	市道馬場中学校横線道路改良舗装工事	
施工場所	小矢部市 城山町 地内	
工事完成期限	令和2年10月30日	
工事概要	施工延長 L=117.87m、W=9.5m L型擁壁工 L=23m、自由勾配側溝 L=63m 集水柵工 2箇所、消雪工 L=113m 表層工 AC20FA・t=5cm A=858m ² 、AC13・t=3cm A=150m ² 上層路盤工 A=834m ² 、下層路盤工 A=883m ² 安定処理工 A=240m ²	
予定価格	17,870,000 円(消費税及び地方消費税相当額を除く)	
低入札調査基準価格	設定有り 当該基準価格を下回る入札が行われた場合は、落札者の決定を保留し、後日、入札参加者に結果を通知する。	
入札参加資格	本店、支店又は 営業者の所在地	・小矢部市内に主たる営業所を有する者 ・準市内業者に認定された者
	等級又は総合評価 値	・平成31・令和2年度小矢部市建設工事入札参加資格者名簿の土木工事において、A等級又はB等級に登録されている者
	その他	・小矢部市条件付き一般競争入札実施要領第3条
入札方法	期間入札	
入札書の提出方法	持参又は郵送	
入札書の提出期間	令和2年6月29日 から 令和2年7月6日 まで 持参の場合の受付時間は市役所開庁日の8時30分～17時15分 郵送の場合は、期日内に指定郵便局必着	
入札書の提出先	総務部財政課	
開札日時	令和2年7月8日 9時33分	
開札場所	小矢部市役所 講堂（4階）	
入札保証金	免除	
契約保証金	納付必要（請負代金額が500万円以上の場合）	
積算内訳書	要（入札時に、入札書と同封して提出）	
入札の無効	小矢部市期間入札実施要領第7条による	
設計図書の配布	小矢部市ホームページ「事業者向け」―「入札案内・資格申請」に掲載する設計図書を、ダウンロードにより取得する。	
設計図書に対する質問期間	令和2年7月1日	
質問に対する回答期限	令和2年7月3日	

令和 2 年度

都 建 第 51 号

市道馬場中学校横線道路改良舗装工事

工事実施設計書

小 矢 部 市

設 計 書

小矢部市

城山町

地内

市道馬場中学校横線道路改良舗装工事

設計額 ￥

—

都 建 第 51 号	工 事 大 要	施工延長	L= 117.87 m	W= 9.5 m			
		L型擁壁工	H=800~1700	L= 23 m			
		自由勾配側溝	300*300~500	L= 63 m			
		集水桝工	500*500 H=450,490		2 箇所		
		消雪工	プレキャスト製品布設替	L= 113 m			
		表層工	AC20FA t=5cm	A= 858 m ²	AC13 t=3cm	A= 150 m ²	
		上層路盤工	M-30 t=10cm	A= 834 m ²			
		下層路盤工	RC-40 t=20cm	A= 883 m ²			
		安定処理工	セメント添加量91.1kg/m ²	A= 240 m ²			

特記仕様書

工事名：市道馬場中学校横線道路改良舗装工事

第1条 一般

この特記仕様書は、「土木工事共通仕様書（富山県土木部）令和元年10月」によるものとし、第1編共通編1-1-2第6項に基づき、本工事に必要な事項について定めるものとする。

本工事の施工にあたっては、共通仕様書及び特記仕様書の他、これに付随する関係基準書等に基づいて適正に施工すること。

第2条 現場代理人の工事現場における常駐を要しない期間

- 次のいずれかに該当し、かつ、発注者との連絡体制が確保されると認められた場合には、工事現場における常駐を要しない期間として取り扱うものとする。
 - 契約締結後、現場事務所の設置、資機材の搬入又は仮設工事等が開始されるまでの期間
 - 工事の全部の施工を一時中止している期間
 - 橋梁、ポンプ、ゲート、エレベーター等の向上政策を含む工事であって工場製作のみが行われる期間
- 前項の期間を確認する必要がある場合は、書面によることとする。

第3条 工事材料の確認

下記の主要材料については、監督員の段階確認を受けて使用するものとする。

確認対象材料 自由勾配側溝
L型側溝
L型擁壁
歩車道境界ブロック
地先境界ブロック

第4条 コンクリート配合

使用目的の配合諸元は次表のとおりとする。

番号	呼び強度 (N/mm ²)	スランプ (cm)	粗骨材の 最大寸法 (mm)	W/C (%)	C (kg/m ³)	セメントの種 類	使用目的
	18	8	25	65以下	-	B・B	調整コンクリート
	18	8	40	65以下	-	B・B	基礎コンクリート

第5条 コンクリートの水セメント比

コンクリートの水セメント比は、第4条コンクリート配合を遵守すること。指定した呼び強度に対して、水セメント比が確保できない場合は、上位規格を用いるものとする。

第6条 路盤工

受注者は、路盤材の敷均しにあたり、材料分離に注意し、一層の仕上り厚が指定値を越えないように締め固めなければならない。

第7条 建設発生土

本工事で発生する建設発生土にあたっては、埋戻しに流用するものとし、埋戻しに使用しないものについては残土仮置き場へ搬入すること。残土の処分地は以下のとおりとする。なお、これによらない場合は監督員と協議するものとするが、やむを得ない場合を除き、処分地変更の場合は設計変更の対象としない。

種別	処分地
残土	安楽寺地内

第8条 再生材の利用

次表の基礎砕石には再生砕石を利用するものとする。品質については、「コンクリート副産物の再利用に関する用途別暫定人室基準（案）」に基づくものとする。

工種	品種	使用箇所
側溝工、柵工、 擁壁工、舗装工	再生砕石（RC-40）	基礎砕石 路盤

第9条 建設リサイクル法の対象工事

- 1 本工事は、「建設工事に係る資源の再資源化に関する法律」（以下「建設リサイクル法」という。）の対象工事であり、特定建設資材について分別解体等及び再資源化等を実施するものとする。
- 2 請負者は建設リサイクル法第12条に基づき、施工計画書に以下の内容を明記し、監督員に説明するものとする。
 - ・解体工事である場合は、解体する建築物等の構造
 - ・建築工事等である場合は、使用する特定建設資材の種類
 - ・工事着手の時期及び工程の概要
 - ・分別解体等の計画
 - ・解体工事である場合は、解体する建築物等における建築資材量の見込み
- 3 本工事における特定建設資材（コンクリート、鉄及びコンクリートからなる建設資材、アスファルト・コンクリート）の分別解体等・再資源化については、以下の積算条件を設定しているが、工事請負契約書「6 解体工事に要する費用等」に定める事項は契約締結時に発注者と請負者の間で確認されるものであるため、発注者が積算上条件明示した以下の事項と別の方法であった場合でも変更の対象としない。

ただし、工事発注後に明らかになった事情により、予定した条件によりがたい場合は監督員と協議するものとする

(1) 分別解体等の方法

工程ごとの作業内容及び解体方法	工程	作業内容	分別解体等の方法 (解体工事のみ)
	仮設	仮設工事 <input type="checkbox"/> 有 <input checked="" type="checkbox"/> 無	<input type="checkbox"/> 手作業 <input type="checkbox"/> 手作業・機械作業の併用
	土工	土工事 <input checked="" type="checkbox"/> 有 <input type="checkbox"/> 無	<input type="checkbox"/> 手作業 <input checked="" type="checkbox"/> 手作業・機械作業の併用
	基礎	基礎工事 <input checked="" type="checkbox"/> 有 <input type="checkbox"/> 無	<input type="checkbox"/> 手作業 <input checked="" type="checkbox"/> 手作業・機械作業の併用
	本体構造	本体構造の工事 <input checked="" type="checkbox"/> 有 <input type="checkbox"/> 無	<input type="checkbox"/> 手作業 <input checked="" type="checkbox"/> 手作業・機械作業の併用
	本体付属品	本体付属品の工事 <input type="checkbox"/> 有 <input checked="" type="checkbox"/> 無	<input type="checkbox"/> 手作業 <input type="checkbox"/> 手作業・機械作業の併用
	その他 (舗装、既設構造物撤去)	その他の工事 <input checked="" type="checkbox"/> 有 <input type="checkbox"/> 無	<input type="checkbox"/> 手作業 <input checked="" type="checkbox"/> 手作業・機械作業の併用

(2) 再資源化等をする特定建設資材廃棄物の種類及び再資源化施設の場所

特定建設資材廃棄物の種類	処理量
コンクリート塊	14.3m ³
アスファルト塊	45.1 m ³
建設発生木材	— m ³

※上記(2)については積算上の明示条件であり、再資源化施設を特定するものではない。なお、請負者の提示する施設と異なる場合においても、設計変更の対象としない。ただし、施設の受け入れが困難な場合等、請負者の責によるものでない事項については、この限りではない。

4 請負者は、特定建設資材の分別解体等・再資源化等が完了したときは、建設リサイクル法 18 条に基づき、以下の事項を書面に記載し、監督員に報告する。なお、書面は、「建設リサイクルガイドライン（富山県土木部）平成 14 年 6 月」に定めた様式 1「再生資源利用計画書（実施書）」及び様式 2「再生資源利用促進計画書（実施書）」に兼ねるものとする。

- ・再資源化が完了した年月日
- ・再資源化を行った施設の名称及び所在地
- ・再資源化に要した費用

5 請負者は、再資源化施設において適正に処分されていることが確認できる書類（マニフェスト）を監督員に提示するとともに、運搬・処理を委託する場合は、産業廃棄物処理業者との委託契約書に提示するものとする。

第 10 条 安全管理

工事期間中は、安全管理要員等を配置し、工事区域内全般の巡視、点検、連絡調整等を行い安全確保に努めなければならない。

第 11 条 過積載防止対策

道路交通法及び道路法を遵守するとともに、過積載防止対策に努める。

第 12 条 地場産品の優先使用

本工事に使用する資材等は、品質が水準以上であり、かつ価格が適正である場合には、県内地産品を優先使用するものとする。

第 13 条 下請関係の適正化

本工事を下請に付す場合は、「施工体制の適正化及び一括下請負の禁止の徹底等について」を遵守すること。

第 14 条 社内検査の実施

請負者は、工事の途中段階及び完成時において、発注者の検査前に社内検査を実施するものとし、時期・内容等について施工計画書に記載すること。また、実施結果について監督員に提示するものとする。

第 15 条 公害防止

建設機械の搬入・搬出及び現場作業による土砂の流出等により周辺に影響を及ぼした場合は、直ちに現状に回復すること。また、本工事により周辺に影響が出ないよう配慮すること。

第 16 条 起工測量について

本工事实施にあたり、起工測量を行い設計図書の精査し、施工計画書に反映させること。

第 17 条 舗装版切断排水の処分について

舗装切断作業の際、切断機械から発生するブレード冷却水と切削粉が混じりあった排水については産業廃棄物の汚泥として取り扱うこと。

第 18 条 盛土材について

本工事施工における盛土材については、流用土の利用を原則とするが、盛土材として適さない場合や交通規制による施工順序により見かけ上、盛土材が不足する場合には、監督員と協議すること。

第 19 条 路床安定処理工（セメント固化材）

設計図書におけるセメント添加量は対象土 1m³ あたり 182.2kg とする。(91.1kg/m²)

また、安定処理工においては六価クロム溶出試験を実施するものとする。

第 20 条 電柱移転時期について

本工事施工区間内に、建柱されている電柱は歩道内に移設を計画している。移設時期については、8月下旬を予定しているため、このことに留意して施工計画を立てるものとする。

第 21 条 その他

その他、定めがない事項について疑義が生じた場合は、その都度監督員と協議するものとする。

総括情報表

事務所 設計書名 変更回数 適用単価 適用単価地区 単価適用年月日 諸経費体系	0001 建設課 実施設計書 当初 0 1 実施単価 07 砺波地区 0-02.06.15(0) 1 公共		
前払率 諸経費工種 労務費補正 電力区分 施工地域区分 契約保証区分 消費税率 (%)	当 世 代 40 05 道路改良 01 割増なし 02 臨時低圧電力 11 一般交通影響有り(2) 01 金銭的保証 10	前 世 代	

本工事費内訳表

	費目・工種・施工名称など	数 量	単 位	単 価	金 額	備 考
本工事費						X1000
道路改良						Y1601
道路土工						Y260201
土工						Y31010601
掘削						Y4101010104
	掘削 土砂 オープンカット	227	m3			SP2001 0 A=1, B=1, D=2, E=1, F=3 施工 第0-0001号表
床掘り						Y4101030101
	床掘り 土砂 施工方法 標準	56	m3			SP2010 0 A=1, B=1, C=1, D=1 施工 第0-0002号表
埋戻し						Y4101030102

本工事費内訳表

費目・工種・施工名称など	数	量	単	位	単	価	金	額	備	考
埋戻し 施工方法 最大埋戻幅1m以上4m未満									SP2014 0 A=3	
	29		m3						施工 第0-0003号表	
盛土 (流用土)									Y4101010201	
				式						
路床盛土 施工幅員 2.5m以上4.0m未満 施工数量									SP2005 0 A=2	
	18		m3						施工 第0-0004号表	
路体 (築堤) 盛土 2.5m以上4.0m未満									SP2004 0 A=2	
	22		m3						施工 第0-0005号表	
残土処理工									Y36020105	
土砂等運搬									Y4602010503	
				式						
土砂等運搬 標準 土砂(岩塊・玉石混り土含む)									SP2002 0 A=1, B=3, C=1, D=2, E=8	
	214		m3						施工 第0-0006号表	
処分費等									#0044	
公共用残土仮置場 (搬入)									TST01 0	
	214		m3							

本工事費内訳表

費目・工種・施工名称など	数	量	単	位	単	価	金	額	備	考
擁壁工									Y230114	
プレキャスト擁壁工									Y31010603	
L型擁壁									Y4101060405	
				式						
プレキャスト擁壁設置 プレキャスト擁壁高さ 0.5m以上1.0m以下 基礎砕石 有り	2		m						SP2054 0 A=1, B=1, C=1, E=23 施工 第0-0007号表	
プレキャスト擁壁設置 プレキャスト擁壁高さ 0.5m以上1.0m以下 基礎砕石 有り	2		m						SP2054 0 A=1, B=1, C=1, E=45 施工 第0-0008号表	
プレキャスト擁壁設置 プレキャスト擁壁高さ 0.5m以上1.0m以下 基礎砕石 有り	2		m						SP2054 0 A=1, B=1, C=1, E=24 施工 第0-0009号表	
プレキャスト擁壁設置 プレキャスト擁壁高さ 1.0mを超え2.0m以下 基礎砕石 有り	2		m						SP2054 0 A=2, B=1, C=1, E=45 施工 第0-0010号表	
プレキャスト擁壁設置 プレキャスト擁壁高さ 1.0mを超え2.0m以下 基礎砕石 有り	2		m						SP2054 0 A=2, B=1, C=1, E=25 施工 第0-0011号表	
プレキャスト擁壁設置 プレキャスト擁壁高さ 1.0mを超え2.0m以下 基礎砕石 有り	2		m						SP2054 0 A=2, B=1, C=1, E=45 施工 第0-0012号表	

本工事費内訳表

費目・工種・施工名称など	数	量	単	位	単	価	金	額	備	考
プレキャスト擁壁設置 プレキャスト擁壁高さ 1.0mを超え2.0m以下 基礎砕石 有り	3		m						SP2054 0 A=2, B=1, C=1, E=26 施工 第0-0013号表	
プレキャスト擁壁設置 プレキャスト擁壁高さ 1.0mを超え2.0m以下 基礎砕石 有り	2		m						SP2054 0 A=2, B=1, C=1, E=45 施工 第0-0014号表	
プレキャスト擁壁設置 プレキャスト擁壁高さ 1.0mを超え2.0m以下 基礎砕石 有り	3		m						SP2054 0 A=2, B=1, C=1, E=28 施工 第0-0015号表	
プレキャスト擁壁設置 プレキャスト擁壁高さ 1.0mを超え2.0m以下 基礎砕石 有り	3		m						SP2054 0 A=2, B=1, C=1, E=45 施工 第0-0016号表	
L型擁壁天端カット費 二次製品(無筋) 切断厚t ≤ 100mm	23		m						T6498 0	
排水構造物工									Y230108	
側溝工									Y31010906	
L型側溝									Y4101090602	
プレキャストL形側溝(製品長 0.6m/個)据付	52		m		式				SP2062 0 A=1, B=1, C=1 施工 第0-0017号表	

本工事費内訳表

費目・工種・施工名称など	数	量	単	位	単	価	金	額	備	考
基礎碎石 碎石の厚さ 7.5cmを超え12.5cm以下	26		m	2					SP2030 0 A=2, B=3 施工 第0-0018号表	
基面整正	26		m	2					SP2012 0 施工 第0-0019号表	
自由勾配側溝 300*300									Y4101090603	
排水構造物工（自由勾配側溝） 側溝規格 縦断用 幅300mm×高 300mm 設計高 300	19		m						SS161 0 A=1, B=1, C=1, E=300, F=1, H=1, I=1, J=1, K=1, L=1, N=1 施工 第0-0020号表	
排水構造物工（蓋版） 土木工事標準単価方式 据付（材料費含み）	15			枚					SS162 0 A=1, B=1, C=1, D=5, G=1, H=1, J=1 施工 第0-0021号表	
排水構造物工（蓋版） 土木工事標準単価方式 据付（材料費含み）	4			枚					SS162 0 A=1, B=6, C=1, D=5, G=1, H=1, J=1 施工 第0-0022号表	
自由勾配側溝 300*400									Y4101090603	
排水構造物工（自由勾配側溝） 側溝規格 縦断用 幅300mm×高 400mm 設計高 350	40		m						SS161 0 A=1, B=1, C=2, E=350, F=1, H=1, I=1, J=1, K=1, L=1, N=1 施工 第0-0023号表	
排水構造物工（蓋版） 土木工事標準単価方式 据付（材料費含み）	32			枚					SS162 0 A=1, B=1, C=1, D=5, G=1, H=1, J=1 施工 第0-0021号表	

本工事費内訳表

費目・工種・施工名称など	数	量	単	位	単	価	金	額	備	考
排水構造物工（蓋版） 土木工事標準単価方式 据付（材料費含み）	8			枚					SS162 0 A=1, B=6, C=1, D=5, G=1, H=1, J=1 施工 第0-0022号表	
自由勾配側溝 300*500									Y4101090603	
排水構造物工（自由勾配側溝） 側溝規格 縦断用 幅300mm×高 500mm 設計高 450	1			m					SS161 0 A=1, B=1, C=3, E=450, F=1, H=1, I=1, J=1, K=1, L=1, N=1 施工 第0-0024号表	
排水構造物工（蓋版） 土木工事標準単価方式 据付（材料費含み）	1			枚					SS162 0 A=1, B=1, C=1, D=5, G=1, H=1, J=1 施工 第0-0021号表	
自由勾配側溝（土留めタイプ） 300*800									Y4101090603	
排水構造物工（土留め用自由勾配側溝） 土木工事標準単価方式 設計高 400mm	3			m					SS163 0 A=1, B=6, F=400, G=1100, I=1000, J=1, K=1100, L=1, M=1, N=1, P=1 施工 第0-0025号表	
排水構造物工（蓋版） 土木工事標準単価方式 据付（材料費含み）	3			枚					SS162 0 A=1, B=1, C=1, D=5, G=1, H=1, J=1 施工 第0-0021号表	
集水柵工									Y31010907	
現場打ち集水柵									Y4101090701	

本工事費内訳表

費目・工種・施工名称など	数	量	単 位	単 価	金 額	備 考
L 6号樹						V0009 0
	1		箇所			施工 第0-0026号表
L 7号樹						V0010 0
	1		箇所			施工 第0-0030号表
付帯道路施設工						Y210113
路側防護柵工						Y31010910
ガードパイプ						Y4101091002
			式			
ガードパイプ設置工・コンクリート建込 塗装品 Gp-Cp-2B						SS195 0 A=3, B=2, C=1, D=1, E=1, F=1, G=1
	23		m			施工 第0-0031号表
基礎砕石 砕石の厚さ 7.5cmを超え12.5cm以下						SP2030 0 A=2, B=3
	2		m2			施工 第0-0018号表
型枠 一般型枠 鉄筋・無筋構造物						SP2084 0 A=1, B=1
	4		m2			施工 第0-0028号表
コンクリート 無筋・鉄筋構造物 人力打設						SP2082 0 A=1, B=4, C=2, E=2, G=2, L=1
	0.7		m3			施工 第0-0029号表

本工事費内訳表

費目・工種・施工名称など	数	量	単	位	単	価	金	額	備	考
防護柵撤去(ガードレール)									Y4101100301	
				式						
ガードレール撤去工 土中建込 路側用 A・B・C種 4m									SS058 0 A=2, B=1, C=1	
	16			m					施工 第0-0032号表	
縁石工									Y31010908	
コンクリート縁石									Y4903051101	
				式						
歩車道境界ブロック設置 各種(1000mm超2000mm以下、150kg以上550kg未 再生砕石 RC-40									SP4018 0 A=1, B=7, D=1, E=3, G=7	
	81			m					施工 第0-0033号表	
地先境界ブロック設置 C種(150×150×600) 再生砕石 RC-40									SP4019 0 A=1, B=3, D=1, E=3	
	10			m					施工 第0-0034号表	
視線誘導標									Y4101130201	
				式						
ガードコーン HS-800DBR									W0001	
	6									
舗装工									Y210419	

本工事費内訳表

費目・工種・施工名称など	数	量	単	位	単	価	金	額	備	考
アスファルト舗装工									Y31010902	
表層									Y4802040207	
				式						
表層（車道・路肩部） 1層当り平均仕上り厚50mm									SP4007 0 A=4, B=50, C=1, D=2, E=5, G=1	
	858			m2					施工 第0-0035号表	
表層（仮設道路用 仮舗装） 1層当り平均仕上り厚30mm									SP4007 0 A=4, B=30, C=1, D=2, E=5, G=1	
	220			m2					施工 第0-0036号表	
表層（歩道部） 1層当り平均仕上り厚30mm									SP4009 0 A=3, B=30, C=1, D=2, F=1	
	150			m2					施工 第0-0037号表	
上層路盤（車道・路肩部）									Y4101090202	
				式						
上層路盤（車道・路肩部） 全仕上り厚100mm									SP4004 0 A=2, D=100, E=1, H=1, I=1	
	834			m2					施工 第0-0038号表	
下層路盤（車道・路肩部）									Y4101090201	
				式						
下層路盤（車道・路肩部） 全仕上り厚200mm									SP4002 0 A=200, B=1, C=3	
	883			m2					施工 第0-0039号表	

本工事費内訳表

費目・工種・施工名称など	数	量	単	位	単	価	金	額	備	考
下層路盤（歩道部） 全仕上り厚100mm	150		m2						SP4003 0 A=100, B=1, C=3 施工 第0-0040号表	
安定処理				式					Y4101110103	
安定処理 バックホ 混合深さ 1m以下	240		m2						SP2026 0 A=2, B=1, C=3, D=9. 1, F=1 施工 第0-0041号表	
コンクリート舗装工									Y31010903	
コンクリート舗装				式					Y4101090303	
コンクリート 無筋・鉄筋構造物 人力打設	0.6		m3						SP2082 0 A=1, B=4, C=1, E=2, G=2, L=1 施工 第0-0042号表	
溶接金網設置工	6		m2						S8515 0 施工 第0-0043号表	
区画線工									Y38021301	
溶融式区画線				式					Y4802050413	

本工事費内訳表

費目・工種・施工名称など	数	量	単	位	単	価	金	額	備	考
区画線工（溶融式・手動） 実線 15cm	250		m						SS002 0 A=1, B=1, C=1, D=1, E=1, G=1, H=2, I=1, J=1 施工 第0-0044号表	
区画線工（溶融式・手動） 破線 15cm	62		m						SS002 0 A=1, B=2, C=1, D=1, E=1, G=1, H=2, I=1, J=1 施工 第0-0045号表	
路盤				式					Y4101090205	
路盤（ガレージ） 全仕上り厚100mm	6		m2						SP4003 0 A=100, B=1, C=3 施工 第0-0046号表	
構造物撤去工									Y210110	
道路付属物撤去工									Y31011005	
舗装版破碎				式					Y4101100202	
舗装版切断 アスファルト舗装版	67		m						SP4028 0 A=1, B=1, E=1 施工 第0-0047号表	
舗装版破碎 アスファルト舗装版 障害等 無し	1,077		m2						SP4027 0 A=1, B=1, C=1, D=4, F=1 施工 第0-0048号表	

本工事費内訳表

費目・工種・施工名称など	数	量	単	位	単	価	金	額	備	考
殻運搬 舗装版破碎 機械積込(騒音対策不要、舗装版厚15cm以下)	45		m3						SP2081 0 A=2, B=4, C=2, D=22 施工 第0-0049号表	
舗装切断排水運搬費 2tダンプトラック運搬	1		式						S5099 0 A=1, B=0.05, C=67, E=17, F=2, G=1 施工 第0-0050号表	
処分費等									#0044	
アスファルト廃材処理費	45		m3						TAK96 0	
汚泥処理費(中間)泥水状	0.08		m3						TDE08 0	
コンクリート構造物取壊し				式					Y4101100201	
舗装版切断 コンクリート舗装版	5		m						SP4028 0 A=2, C=1, E=1 施工 第0-0051号表	
舗装版破碎 コンクリート舗装版 障害等 無し	6		m2						SP4027 0 A=2, B=1, C=1, D=4, F=1 施工 第0-0052号表	
構造物とりこわし工(機械) 無筋構造物	4		m3						SS090 0 A=1, B=1, C=1, D=1, E=1 施工 第0-0053号表	

本工事費内訳表

費目・工種・施工名称など	数	量	単	位	単	価	金	額	備	考
構造物とりこわし工（機械） 鉄筋構造物	11		m3						SS090 0 A=2, B=1, C=1, D=1, E=1 施工 第0-0054号表	
殻運搬 コンクリート(無筋・鉄筋)構造物とりこわし 機械積込	15		m3						SP2081 0 A=1, B=1, C=2, D=27 施工 第0-0055号表	
処分費等									#0044	
コンクリート廃材処理費	4		m3						TCN34 0	
コンクリート廃材処理費	11		m3						TCY34 0	
消雪工									Y210101	
プレキャスト消雪工									Y3020605	
鉄筋コンクリート管布設工 φ 200mm	102		m						S6831 0 A=1 施工 第0-0056号表	
配管用ステンレス鋼管	20		個						W0001	

本工事費内訳表

費目・工種・施工名称など	数	量	単	位	単	価	金	額	備	考
目地板 瀝青繊維質 t=10	2		m	2					SP2076 A=2	0
鉄筋コンクリート管撤去工 呼び径 100mm	110		m						S6867 A=1	0
コンクリートはつり 平均はつり厚 3cmを超え6cm以下	15		m	2					SP2073 A=2	0
殻運搬 コンクリート(無筋・鉄筋)構造物とりこわし 人力積込	2		m	3					SP2081 A=1, B=2, C=1, D=7	0
処分費等									#0044	
コンクリート廃材処理費	2		m	3					TCM39	0
現場打消雪工									Y31010101	
消雪用塩ビ管 送水65 L=5500 管据付、ノズル設置の機労材共 同径の接続管材料含む、ノズル材料含まず	6		m						TH906	0
消雪用塩ビ管(立上り管付) 散水65 L=5500 管据付、ノズル設置の機労材共 同径の接続管材料含む、ノズル材料含まず	2		m						TH900	0

本工事費内訳表

費目・工種・施工名称など	数	量	単	位	単	価	金	額	備	考
消雪パイプ保護コンクリート (塩ビ管) 配管 65A 車道部	8		m						S3341 0 A=1, B=1, C=0.7, D=1, E=2, F=1, G=1, H=1, I=2	施工 第0-0061号表
鋼管(SGP黒) 65A ネジ無管	3		m						T5743 0	
コンクリート削孔 (コンクリート穿孔機) 64mm以上77mm未満	4		孔						SP2108 0 A=2, B=1	施工 第0-0066号表
消雪工ノズル 散水穴開閉式 シングル用 オールステンレス製	2		個						T5701 0	
ボールバルブ 65A 砲金製ネジ込式	1		個						T5882 0	
バルブボックス 雪マーク付	1		個						W0001	
接続ベント φ65 45°	2		個						W0001	
接続チーズ φ65	1		個						W0001	
ストラブカップリング Fタイプ φ65 SUS304(埋設用)	7		個						TU200 0	

小 矢 部

本工事費内訳表

費目・工種・施工名称など	数	量	単	位	単	価	金	額	備	考
エルボ(∠90°) 65A ねじ入式可鍛鉄製									T5753	0
	4			個						
直接工事費										
技術管理費									Z0006	
				式						
六価クロム溶出試験費 環境庁告示46号溶出試験									T2089	0
	1			試料						
共通仮設費 (率分)										
				式						
共通仮設費計										
純工事費										
現場管理費										
				式						
現場管理費計										

本工事費内訳表

	費目・工種・施工名称など	数	量	単 位	単 価	金 額	備 考
工事原価							
一般管理費等							
工事価格				式			
消費税等相当額							
請負対象工事費				式			
工事価格計							
消費税等相当額計							
請負対象工事費計				式			

施工内訳表

SP2001

施工 第0-0001号表

[名称] 掘削 [規格1] 土砂		[規格2] オープンカット		1	m3	当り
機械構成比: 49.10%		労務構成比: 32.84%		材料構成比: 18.06%		市場単価構成比: 0.00%
代表機労材規格		構成比	単価	代表機労材規格(東京地区)		標準単価: 301.98
バックホウ		49.10%		バックホウ		備考 MHS165
特殊運転手		32.84%		運転手(特殊) 東京単価		R2002
軽油 (パトロール)		18.06%		軽油 東京単価 1.2号 パトロール給油		T3002
積算単価				積算単価		EP001
A=1	土砂			B=1	オープンカット	
D=2	押土 無し			E=1	障害 無し	
F=3	5,000m3未満					

施工内訳表

SP2010

施工 第0-0002号表

[名称] 床掘り		[規格1] 土砂		[規格2] 施工方法 標準		1	m3	当り
機械構成比: 44.92%		労務構成比: 37.40%		材料構成比: 17.68%		市場単価構成比: 0.00%		標準単価: 277.37
代表機	材規格	構成比	単価	代表機	材規格(東京地区)	単価(東京地区)	備考	
バックホウ		44.92%		バックホウ			MHH111	
特殊運転手		37.40%		運転手(特殊) 東京単価			R2002	
軽油 (パトロール)		17.68%		軽油 東京単価 1.2号 パトロール給油			T3002	
積算単価				積算単価			EP001	
A=1 土砂				B=1 標準				
C=1 土留方式 無し				D=1 障害 無し				

施工内訳表

SP2014

施工 第0-0003号表

[名称] 埋戻し		[規格1] 施工方法 最大埋戻幅1m以上4m未満		[規格2]					
機械構成比: 13.18%		労務構成比: 82.04%		材料構成比: 4.78%					
				市場単価構成比: 0.00%					
代表機労材規格		構成比	単価	代表機労材規格(東京地区)	単価(東京地区)	標準単価: 1,703.5	1	m3	当り
									備考
バックホウ		11.29%		バックホウ					MHH111
振動ローラ賃料		1.78%		振動ローラ (舗装用) 東京単価 [ハンドガイド式] 質量0.8~1.1t					T7281
タンパ賃料		0.11%		タンパ及びランマ 東京単価 質量60~80kg					T7285
普通作業員		51.01%		普通作業員 東京単価					R2006
特殊作業員		22.47%		特殊作業員 東京単価					R2005
特殊運転手		8.56%		運転手 (特殊) 東京単価					R2002
軽油 (パトロール)		4.67%		軽油 東京単価 1.2号 パトロール給油					T3002
ガソリン JIS2号レギュラ		0.11%		ガソリン 東京単価 レギュラー スタンド					T3004
積算単価				積算単価					EP001
A=3 最大埋戻幅1m以上4m未満									

施工内訳表

SP2005

施工 第0-0004号表

[名称] 路床盛土		[規格1] 施工幅員 2.5m以上4.0m未満		[規格2] 施工数量		1	m3	当り
機械構成比: 19.46%		労務構成比: 72.97%		材料構成比: 7.57%		市場単価構成比: 0.00%		標準単価: 744.09
代表機材規格	構成比	単価	代表機材規格(東京地区)	単価(東京地区)	備考			
バックホウ賃料: クローラ型 [後方超小旋回型] 山積0.28m3(平積0.2m3)	10.19%		バックホウ (クローラ型) 東京単価 [後方超小旋回型] 山積0.28m3 (平積0.2m3)		T7245			
振動ローラ賃料	9.27%		振動ローラ (舗装用) 東京単価 [搭乗・コンバインド式] 質量3~4t		T7284			
特殊運転手	64.83%		運転手 (特殊) 東京単価		R2002			
普通作業員	8.14%		普通作業員 東京単価		R2006			
軽油 (パトロール)	7.57%		軽油 東京単価 1.2号 パトロール給油		T3002			
積算単価			積算単価		EP001			
A=2	2.5m以上4.0m未満							

施工内訳表

SP2004

施工 第0-0005号表

[名称] 路体(築堤)盛土 [規格1] 2.5m以上4.0m未満		[規格2]		1	m3	当り
機械構成比: 19.52%		労務構成比: 72.79%		材料構成比: 7.69%		市場単価構成比: 0.00%
代表機労材規格		構成比	単価	代表機労材規格(東京地区)		標準単価: 708.72
バックホウ賃料: クローラ型 [後方超小旋回型] 山積0.28m3(平積0.2m3)		10.70%		バックホウ(クローラ型) 東京単価 [後方超小旋回型] 山積0.28m3(平積0.2m3)		T7245
振動ローラ賃料		8.82%		振動ローラ(舗装用) 東京単価 [搭乗・コンバインド式] 質量3~4t		T7284
特殊運転手		64.24%		運転手(特殊) 東京単価		R2002
普通作業員		8.55%		普通作業員 東京単価		R2006
軽油 (パトロール)		7.69%		軽油 東京単価 1.2号 パトロール給油		T3002
積算単価				積算単価		EP001
A=2	2.5m以上4.0m未満					

施工内訳表

SP2002

施工 第0-0006号表

[名称] 土砂等運搬		[規格2] 土砂(岩塊・玉石混り土含む)		1	m3	当り			
[規格1] 標準		[規格2] 土砂(岩塊・玉石混り土含む)							
機械構成比:	48.90%	労務構成比:	36.46%	材料構成比:	14.64%	市場単価構成比:	0.00%	標準単価:	932.84
代表機材規格			構成比	単価	代表機材規格(東京地区)		単価(東京地区)	備考	
ダンプトラック			48.90%		ダンプトラック			M1450	
一般運転手			36.46%		運転手(一般) 東京単価			R2015	
軽油 (パトロール)			14.64%		軽油 東京単価 1.2号 パトロール給油			T3002	
積算単価					積算単価			EP001	
A=1	標準				B=3	バックホ山積0.45m3(平積0.35m3)			
C=1	土砂(岩塊・玉石混り土含む)				D=2	DID区間 有り			
E=8	3.0km以下								

施工内訳表

SP2054

施工 第0-0007号表

[名称] プレキャスト擁壁設置		[規格1] プレキャスト擁壁高さ 0.5m以上1.0m以下		[規格2] 基礎砕石 有り		1	m	当り
機械構成比: 2.75%		労務構成比: 26.68%		材料構成比: 70.57%		市場単価構成比: 0.00%		標準単価: 25,723
代表機材規格	構成比	単価	代表機材規格(東京地区)	単価(東京地区)	備考			
バックホウ賃料	1.34%		バックホウ(クローラ型) 東京単価 [クレーン機能付] 山積0.8m ³ (平積0.6m ³) 吊能力2.9t		T7276			
その他(機械)			その他(機械)		EK009			
普通作業員	4.75%		普通作業員 東京単価		R2006			
土木一般世話役 一般施工	2.85%		土木一般世話役 東京単価		R2008			
特殊作業員	2.73%		特殊作業員 東京単価		R2005			
特殊運転手	2.68%		運転手(特殊) 東京単価		R2002			
その他(労務)			その他(労務)		ER009			
コンクリートL型擁壁(B)(富山県サケル認定) H=0.8m	68.85%		コンクリート擁壁 東京単価 宅認(q=10kN/m ²)1000型(L=2.0m)		T6116			
軽油 (パトロール)	0.84%		軽油 東京単価 1.2号 パトロール給油		T3002			
その他(材料)			その他(材料)		EZ009			
積算単価			積算単価		EP001			

施工内訳表

SP2054

施工 第0-0008号表

[名称] プレキャスト擁壁設置		[規格1] プレキャスト擁壁高さ 0.5m以上1.0m以下		[規格2] 基礎砕石 有り		1	m	当り
機械構成比: 2.75%		労務構成比: 26.68%		材料構成比: 70.57%		市場単価構成比: 0.00%		標準単価: 25,723
代表機材規格	構成比	単価	代表機材規格(東京地区)	単価(東京地区)	備考			
バックホウ賃料	1.34%		バックホウ(クローラ型) 東京単価 [クレーン機能付] 山積0.8m ³ (平積0.6m ³) 吊能力2.9t		T7276			
その他(機械)			その他(機械)		EK009			
普通作業員	4.75%		普通作業員 東京単価		R2006			
土木一般世話役 一般施工	2.85%		土木一般世話役 東京単価		R2008			
特殊作業員	2.73%		特殊作業員 東京単価		R2005			
特殊運転手	2.68%		運転手(特殊) 東京単価		R2002			
その他(労務)			その他(労務)		ER009			
プレキャストブロック L=2m	68.85%		コンクリート擁壁 東京単価 宅認(q=10kN/m ²)1000型(L=2.0m)		T0010			
軽油 (パトロール)	0.84%		軽油 東京単価 1.2号 パトロール給油		T3002			
その他(材料)			その他(材料)		EZ009			
積算単価			積算単価		EP001			

施工内訳表

SP2054

施工 第0-0009号表

[名称] プレキャスト擁壁設置		[規格2] 基礎砕石 有り		1	m	当り	
[規格1] プレキャスト擁壁高さ 0.5m以上1.0m以下		[規格2] 基礎砕石 有り		標準単価 : 25,723			
機械構成比 :	2.75%	労務構成比 :	26.68%	材料構成比 :	70.57%	市場単価構成比 :	0.00%
代表機材規格	構成比	単価	代表機材規格(東京地区)	単価(東京地区)	備考		
バックホウ賃料	1.34%		バックホウ(クローラ型) 東京単価 [クレーン機能付] 山積0.8m ³ (平積0.6m ³) 吊能力2.9t		T7276		
その他(機械)			その他(機械)		EK009		
普通作業員	4.75%		普通作業員 東京単価		R2006		
土木一般世話役 一般施工	2.85%		土木一般世話役 東京単価		R2008		
特殊作業員	2.73%		特殊作業員 東京単価		R2005		
特殊運転手	2.68%		運転手(特殊) 東京単価		R2002		
その他(労務)			その他(労務)		ER009		
コンクリートL型擁壁(B)(富山県サケル認定) H=1.0m	68.85%		コンクリート擁壁 東京単価 宅認(q=10kN/m ²)1000型(L=2.0m)		T6111		
軽油 (パトロール)	0.84%		軽油 東京単価 1.2号 パトロール給油		T3002		
その他(材料)			その他(材料)		EZ009		
積算単価			積算単価		EP001		

施工内訳表

SP2054

施工 第0-0010号表

[名 称] プレキャスト擁壁設置		[規格 2] 基礎砕石 有り		1	m	当り
[規格 1] プレキャスト擁壁高さ 1.0mを超え2.0m以下		[規格 2] 基礎砕石 有り		標準単価 : 44,235		
機械構成比 : 2.21%		労務構成比 : 21.43%		材料構成比 : 76.36%		市場単価構成比 : 0.00%
代表機材規格	構成比	単 価	代表機材規格(東京地区)	単価(東京地区)	備 考	
バックホウ賃料	0.99%		バックホウ(クローラ型) 東京単価 [クレーン機能付] 山積0.8m ³ (平積0.6m ³) 吊能力2.9t		T7276	
その他(機械)			その他(機械)		EK009	
普通作業員	3.51%		普通作業員 東京単価		R2006	
土木一般世話役 一般施工	2.10%		土木一般世話役 東京単価		R2008	
特殊作業員	2.01%		特殊作業員 東京単価		R2005	
特殊運転手	1.98%		運転手(特殊) 東京単価		R2002	
その他(労務)			その他(労務)		ER009	
プレキャストブロック L=2m	74.98%		コンクリート擁壁 東京単価 宅認(q=10kN/m ²)1600型(L=2.0m)		T0010	
軽油 (パトロール)	0.62%		軽油 東京単価 1.2号 パトロール給油		T3002	
その他(材料)			その他(材料)		EZ009	
積算単価			積算単価		EP001	

施工内訳表

SP2054

施工 第0-0011号表

[名称] プレキャスト擁壁設置		[規格2] 基礎砕石 有り		1	m	当り
[規格1] プレキャスト擁壁高さ 1.0mを超え2.0m以下				標準単価 : 44,235		
機械構成比 : 2.21%		労務構成比 : 21.43%		材料構成比 : 76.36%		市場単価構成比 : 0.00%
代表機材規格	構成比	単価	代表機材規格(東京地区)	単価(東京地区)	備考	
バックホウ賃料	0.99%		バックホウ(クローラ型) 東京単価 [クレーン機能付] 山積0.8m ³ (平積0.6m ³) 吊能力2.9t		T7276	
その他(機械)			その他(機械)		EK009	
普通作業員	3.51%		普通作業員 東京単価		R2006	
土木一般世話役 一般施工	2.10%		土木一般世話役 東京単価		R2008	
特殊作業員	2.01%		特殊作業員 東京単価		R2005	
特殊運転手	1.98%		運転手(特殊) 東京単価		R2002	
その他(労務)			その他(労務)		ER009	
コンクリートL型擁壁(B)(富山県サケル認定) H=1.2m	74.98%		コンクリート擁壁 東京単価 宅認(q=10kN/m ²)1600型(L=2.0m)		T6117	
軽油 (パトロール)	0.62%		軽油 東京単価 1.2号 パトロール給油		T3002	
その他(材料)			その他(材料)		EZ009	
積算単価			積算単価		EP001	

施工内訳表

SP2054

施工 第0-0012号表

[名称] プレキャスト擁壁設置		[規格1] プレキャスト擁壁高さ 1.0mを超え2.0m以下		[規格2] 基礎砕石 有り		1	m	当り
機械構成比: 2.21%		労務構成比: 21.43%		材料構成比: 76.36%		市場単価構成比: 0.00%		標準単価: 44,235
代表機材規格	構成比	単価	代表機材規格(東京地区)	単価(東京地区)	備考			
バックホウ賃料	0.99%		バックホウ(クローラ型) 東京単価 [クレーン機能付] 山積0.8m ³ (平積0.6m ³) 吊能力2.9t		T7276			
その他(機械)			その他(機械)		EK009			
普通作業員	3.51%		普通作業員 東京単価		R2006			
土木一般世話役 一般施工	2.10%		土木一般世話役 東京単価		R2008			
特殊作業員	2.01%		特殊作業員 東京単価		R2005			
特殊運転手	1.98%		運転手(特殊) 東京単価		R2002			
その他(労務)			その他(労務)		ER009			
プレキャストブロック L=2m	74.98%		コンクリート擁壁 東京単価 宅認(q=10kN/m ²)1600型(L=2.0m)		T0010			
軽油 (パトロール)	0.62%		軽油 東京単価 1.2号 パトロール給油		T3002			
その他(材料)			その他(材料)		EZ009			
積算単価			積算単価		EP001			

施工内訳表

SP2054

施工 第0-0013号表

[名称] プレキャスト擁壁設置		[規格1] プレキャスト擁壁高さ 1.0mを超え2.0m以下		[規格2] 基礎砕石 有り		1	m	当り
機械構成比: 2.21%		労務構成比: 21.43%		材料構成比: 76.36%		市場単価構成比: 0.00%		標準単価: 44,235
代表機材規格	構成比	単価	代表機材規格(東京地区)	単価(東京地区)	備考			
バックホウ賃料	0.99%		バックホウ(クローラ型) 東京単価 [クレーン機能付] 山積0.8m ³ (平積0.6m ³) 吊能力2.9t		T7276			
その他(機械)			その他(機械)		EK009			
普通作業員	3.51%		普通作業員 東京単価		R2006			
土木一般世話役 一般施工	2.10%		土木一般世話役 東京単価		R2008			
特殊作業員	2.01%		特殊作業員 東京単価		R2005			
特殊運転手	1.98%		運転手(特殊) 東京単価		R2002			
その他(労務)			その他(労務)		ER009			
コンクリートL型擁壁(B)(富山県サケル認定) H=1.4m	74.98%		コンクリート擁壁 東京単価 宅認(q=10kN/m ²)1600型(L=2.0m)		T6118			
軽油 (パトロール)	0.62%		軽油 東京単価 1.2号 パトロール給油		T3002			
その他(材料)			その他(材料)		EZ009			
積算単価			積算単価		EP001			

施工内訳表

SP2054

施工 第0-0014号表

[名称] プレキャスト擁壁設置		[規格1] プレキャスト擁壁高さ 1.0mを超え2.0m以下		[規格2] 基礎砕石 有り		1	m	当り
機械構成比: 2.21%		労務構成比: 21.43%		材料構成比: 76.36%		市場単価構成比: 0.00%		標準単価: 44,235
代表機材規格	構成比	単価	代表機材規格(東京地区)	単価(東京地区)	備考			
バックホウ賃料	0.99%		バックホウ(クローラ型) 東京単価 [クレーン機能付] 山積0.8m ³ (平積0.6m ³) 吊能力2.9t		T7276			
その他(機械)			その他(機械)		EK009			
普通作業員	3.51%		普通作業員 東京単価		R2006			
土木一般世話役 一般施工	2.10%		土木一般世話役 東京単価		R2008			
特殊作業員	2.01%		特殊作業員 東京単価		R2005			
特殊運転手	1.98%		運転手(特殊) 東京単価		R2002			
その他(労務)			その他(労務)		ER009			
プレキャストブロック L=2m	74.98%		コンクリート擁壁 東京単価 宅認(q=10kN/m ²)1600型(L=2.0m)		T0010			
軽油 (パトロール)	0.62%		軽油 東京単価 1.2号 パトロール給油		T3002			
その他(材料)			その他(材料)		EZ009			
積算単価			積算単価		EP001			

施工内訳表

SP2054

施工 第0-0015号表

[名称] プレキャスト擁壁設置		[規格2] 基礎砕石 有り		1	m	当り
[規格1] プレキャスト擁壁高さ 1.0mを超え2.0m以下		[規格2] 基礎砕石 有り		標準単価 : 44,235		
機械構成比 : 2.21%		労務構成比 : 21.43%		材料構成比 : 76.36%		市場単価構成比 : 0.00%
代表機材規格	構成比	単価	代表機材規格(東京地区)	単価(東京地区)	備考	
バックホウ賃料	0.99%		バックホウ(クローラ型) 東京単価 [クレーン機能付] 山積0.8m ³ (平積0.6m ³) 吊能力2.9t		T7276	
その他(機械)			その他(機械)		EK009	
普通作業員	3.51%		普通作業員 東京単価		R2006	
土木一般世話役 一般施工	2.10%		土木一般世話役 東京単価		R2008	
特殊作業員	2.01%		特殊作業員 東京単価		R2005	
特殊運転手	1.98%		運転手(特殊) 東京単価		R2002	
その他(労務)			その他(労務)		ER009	
コンクリートL型擁壁(B)(富山県サケル認定) H=1.6m	74.98%		コンクリート擁壁 東京単価 宅認(q=10kN/m ²)1600型(L=2.0m)		T6119	
軽油 (パトロール)	0.62%		軽油 東京単価 1.2号 パトロール給油		T3002	
その他(材料)			その他(材料)		EZ009	
積算単価			積算単価		EP001	

施工内訳表

SP2054

施工 第0-0016号表

[名称] プレキャスト擁壁設置		[規格1] プレキャスト擁壁高さ 1.0mを超え2.0m以下		[規格2] 基礎砕石 有り		1	m	当り
機械構成比: 2.21%		労務構成比: 21.43%		材料構成比: 76.36%		市場単価構成比: 0.00%		標準単価: 44,235
代表機材規格	構成比	単価	代表機材規格(東京地区)	単価(東京地区)	備考			
バックホウ賃料	0.99%		バックホウ(クローラ型) 東京単価 [クレーン機能付] 山積0.8m ³ (平積0.6m ³) 吊能力2.9t		T7276			
その他(機械)			その他(機械)		EK009			
普通作業員	3.51%		普通作業員 東京単価		R2006			
土木一般世話役 一般施工	2.10%		土木一般世話役 東京単価		R2008			
特殊作業員	2.01%		特殊作業員 東京単価		R2005			
特殊運転手	1.98%		運転手(特殊) 東京単価		R2002			
その他(労務)			その他(労務)		ER009			
プレキャストブロック L=2m	74.98%		コンクリート擁壁 東京単価 宅認(q=10kN/m ²)1600型(L=2.0m)		T0010			
軽油 (パトロール)	0.62%		軽油 東京単価 1.2号 パトロール給油		T3002			
その他(材料)			その他(材料)		EZ009			
積算単価			積算単価		EP001			

施工内訳表

SP2062

施工 第0-0017号表

[名 称] プレキャストL形側溝(製品長 0.6m/個)据付 [規格 1]		[規格 2]		1	m	当り
機械構成比: 6.51%		労務構成比: 61.65%		材料構成比: 31.84%		市場単価構成比: 0.00%
代表機 労 材 規 格		構 成 比	単 価	代 表 機 労 材 規 格(東京地区)	単 価(東京地区)	備 考
バックホウ		4.86%		バックホウ		MH140
その他(機械)				その他(機械)		EK009
普通作業員		26.05%		普通作業員 東京単価		R2006
土木一般世話役 一般施工		10.39%		土木一般世話役 東京単価		R2008
特殊運転手		6.26%		運転手(特殊) 東京単価		R2002
特殊作業員		3.32%		特殊作業員 東京単価		R2005
その他(労務)				その他(労務)		ER009
鉄筋コンクリートL形側溝 250B型(450×155×600);参考W= 59kg		29.52%		鉄筋コンクリートL形 東京単価 300(500×155×600)		T4386
軽油 (パトロール)		1.73%		軽油 東京単価 1.2号 パトロール給油		T3002
その他(材料)				その他(材料)		EZ009
積算単価				積算単価		EP001

施工内訳表

SP2030

施工 第0-0018号表

[名称] 基礎碎石		[規格1] 碎石の厚さ 7.5cmを超え12.5cm以下		[規格2]		
機械構成比: 4.78%		労務構成比: 77.15%		材料構成比: 18.07%		
				市場単価構成比: 0.00%		
代表機材規格		構成比	単価	代表機材規格(東京地区)	単価(東京地区)	備考
バックホウ賃料	4.75%			バックホウ(クローラ型) 東京単価 山積0.8m ³ (平積0.6m ³)		T7279
その他(機械)				その他(機械)		EK009
普通作業員	40.16%			普通作業員 東京単価		R2006
特殊作業員	17.48%			特殊作業員 東京単価		R2005
土木一般世話役 一般施工	9.93%			土木一般世話役 東京単価		R2008
特殊運転手	9.05%			運転手(特殊) 東京単価		R2002
その他(労務)				その他(労務)		ER009
再生碎石 RC-40	15.28%			再生クラッシュラン 東京単価 RC-40		T4090
軽油 (パトロール)	2.78%			軽油 東京単価 1.2号パトロール給油		T3002
その他(材料)				その他(材料)		EZ009
積算単価				積算単価		EP001

施工内訳表

[名称] 排水構造物工 (自由勾配側溝)				10	m	当り
[規格1] 側溝規格 縦断用 幅300mm×高 300mm				[規格2] 設計高 300		
名称・規格など	数量	単位	単価	金額	備考	
自由勾配側溝 (T-25t) 30cm×30cm×2m ;参考326kg/本	10.00	m			T6341	
自由勾配側溝 L=2000mm 時間制約無 1000kg/個以下 昼間	10.00	m			TL545	
生コンクリート 高炉18- 8-25 W/C≤65%	0.16	m3			T4026 調整コンクリート	
生コンクリート 高炉18- 8-40 W/C≤65%	0.53	m3			T4027 基礎コンクリート	
再生砕石 RC-40	0.72	m3			T4090	
合計	10	m				
単位当り	1	m				
A=1 縦断用 C=1 300mm F=1 基面整正なし			B=1 300mm E=300 側溝設計内高 (mm) H=1 基礎コンクリート有り			
I=1 高炉 K=1 時間的制約無し N=1 生コン小型車割増なし			J=1 再生砕石 L=1 標準 (昼間)			

施工内訳表

[名称] 排水構造物工 (自由勾配側溝)				10	m	当り
[規格1] 側溝規格 縦断用 幅300mm×高 400mm				[規格2] 設計高 350		
名称・規格など	数量	単位	単価	金額	備考	
自由勾配側溝 (T-25t) 30cm×40cm×2m ;参考403kg/本	10.00	m			T6340	
自由勾配側溝 L=2000mm 時間制約無 1000kg/個以下 昼間	10.00	m			TL545	
生コンクリート 高炉18- 8-25 W/C≤65%	0.32	m3			T4026 調整コンクリート	
生コンクリート 高炉18- 8-40 W/C≤65%	0.54	m3			T4027 基礎コンクリート	
再生砕石 RC-40	0.73	m3			T4090	
合計	10	m				
単位当り	1	m				
A=1 縦断用 C=2 400mm F=1 基面整正なし			B=1 300mm E=350 側溝設計内高 (mm) H=1 基礎コンクリート有り			
I=1 高炉 K=1 時間的制約無し N=1 生コン小型車割増なし			J=1 再生砕石 L=1 標準 (昼間)			

施工内訳表

[名称] 排水構造物工 (自由勾配側溝)				10	m	当り
[規格1] 側溝規格 縦断用 幅300mm×高 500mm				[規格2] 設計高 450		
名称・規格など	数量	単位	単価	金額	備考	
自由勾配側溝 (T-25t) 30cm×50cm×2m ;参考455kg/本	10.00	m			T6342	
自由勾配側溝 L=2000mm 時間制約無 1000kg/個以下 昼間	10.00	m			TL545	
生コンクリート 高炉18- 8-25 W/C≤65%	0.32	m3			T4026 調整コンクリート	
生コンクリート 高炉18- 8-40 W/C≤65%	0.54	m3			T4027 基礎コンクリート	
再生砕石 RC-40	0.73	m3			T4090	
合計	10	m				
単位当り	1	m				
A=1 縦断用 C=3 500mm F=1 基面整正なし			B=1 300mm E=450 側溝設計内高 (mm) H=1 基礎コンクリート有り			
I=1 高炉 K=1 時間的制約無し N=1 生コン小型車割増なし			J=1 再生砕石 L=1 標準 (昼間)			

施工内訳表

[名称] 排水構造物工 (土留め用自由勾配側溝)				[規格2] 設計高 400mm		10	m	当り
[規格1] 土木工事標準単価方式								
名称・規格など	数量	単位	単価	金額	備考			
自由勾配側溝 (土留、T-25t) 30cm×80cm×2m ;参考885kg/本	5.00	本			T6565			
自由勾配側溝 L=2000mm 時間制約無 1000kg/個以下 昼間	10.00	m			TL545			
生コンクリート 高炉18- 8-25 W/C≤65%	1.43	m3			T4026 調整コンクリート			
生コンクリート 高炉18- 8-40 W/C≤65%	1.06	m3			T4027 基礎コンクリート			
再生砕石 RC-40	1.32	m3			T4090			
基面整正	11.00	m2			SP2012	施工 第0-0019号表		
合計	10	m						
単位当り	1	m						
A=1 300mm F=400 側溝設計内高 (mm) I=1000 基礎コンクリート幅 (mm)			B=6 800mm G=1100 基面整正幅 (mm) J=1 高炉					
K=1100 基礎砕石幅 (mm) M=1 時間的制約無し P=1 生コン小型車割増なし			L=1 再生砕石 N=1 標準 (昼間)					

V0009

施工内訳表

施工 第0-0026号表

頁0-0056

[名称] L6号樹		[規格2]				1	箇所	当り
[規格1]								
名称・規格など	数量	単位	単価	金額	備	考		
基礎碎石 碎石の厚さ 12.5cmを超え17.5cm以下	0.8	m2			SP2030	施工 第0-0027号表		
型枠 一般型枠 鉄筋・無筋構造物	3.3	m2			SP2084	施工 第0-0028号表		
コンクリート 無筋・鉄筋構造物 人力打設	0.24	m3			SP2082	施工 第0-0029号表		
集水桝 ^{グレーチング} 500*500	1	式			W0001			
単位当り	1	箇所						

施工内訳表

SP2030

施工 第0-0027号表

[名称] 基礎碎石		[規格1] 碎石の厚さ 12.5cmを超え17.5cm以下		[規格2]		
機械構成比: 4.45%		労務構成比: 71.67%		材料構成比: 23.88%		
				市場単価構成比: 0.00%		
代表機労材規格		構成比	単価	代表機労材規格(東京地区)	単価(東京地区)	備考
バックホウ賃料	4.42%			バックホウ(クローラ型) 東京単価 山積0.8m ³ (平積0.6m ³)		T7279
その他(機械)				その他(機械)		EK009
普通作業員	37.31%			普通作業員 東京単価		R2006
特殊作業員	16.24%			特殊作業員 東京単価		R2005
土木一般世話役 一般施工	9.23%			土木一般世話役 東京単価		R2008
特殊運転手	8.40%			運転手(特殊) 東京単価		R2002
その他(労務)				その他(労務)		ER009
再生碎石 RC-40	21.29%			再生クラッシュラン 東京単価 RC-40		T4090
軽油 (パトロール)	2.58%			軽油 東京単価 1.2号パトロール給油		T3002
その他(材料)				その他(材料)		EZ009
積算単価				積算単価		EP001

施工内訳表

SP2084

施工 第0-0028号表

[名称] 型枠		[規格1] 一般型枠		[規格2] 鉄筋・無筋構造物		1	m2	当り
機械構成比: 0.00%		労務構成比: 100.00%		材料構成比: 0.00%		市場単価構成比: 0.00%		標準単価: 8,254.4
代表機労材規格			構成比	単価	代表機労材規格(東京地区)		単価(東京地区)	備考
型枠工			47.76%		型わく工 東京単価			R2030
普通作業員			24.47%		普通作業員 東京単価			R2006
土木一般世話役 一般施工			9.08%		土木一般世話役 東京単価			R2008
その他(労務)					その他(労務)			ER009
積算単価					積算単価			EP001
A=1	一般型枠				B=1	鉄筋・無筋構造物		

施工内訳表

SP2082

施工 第0-0029号表

[名称] コンクリート		[規格1] 無筋・鉄筋構造物		[規格2] 人力打設		1	m3	当り
機械構成比: 0.00%		労務構成比: 31.82%		材料構成比: 68.18%		市場単価構成比: 0.00%		標準単価: 21,821
代表機労材規格			構成比	単価	代表機労材規格(東京地区)		単価(東京地区)	備考
普通作業員			14.90%		普通作業員 東京単価			R2006
特殊作業員			8.39%		特殊作業員 東京単価			R2005
土木一般世話役 一般施工			6.32%		土木一般世話役 東京単価			R2008
その他(労務)					その他(労務)			ER009
生コンクリート 高炉18- 8-40 W/C≤65%			68.18%		生コンクリート 東京単価 高炉 18-12-25(20) W/C 55%			T4027
積算単価					積算単価			EP001
A=1	無筋・鉄筋構造物				B=4	人力打設		
C=2	高炉18- 8-40 W/C≤65%				E=2	一般養生		
G=2	現場内小運搬 無し				L=1	生コン小型車割増なし		

V0010

施工内訳表

施工 第0-0030号表

頁0-0061

[名称] L7号樹 [規格1]	[規格2]				1	箇所 当り
名称・規格など	数量	単位	単価	金額	備	考
基礎碎石 碎石の厚さ 12.5cmを超え17.5cm以下	0.8	m2			SP2030	施工 第0-0027号表
型枠 一般型枠 鉄筋・無筋構造物	3.1	m2			SP2084	施工 第0-0028号表
コンクリート 無筋・鉄筋構造物 人力打設	0.24	m3			SP2082	施工 第0-0029号表
集水桝 ^{グレーチング} 500*500	1	式			W0001	
単位当り	1	箇所				

施工内訳表

SP4018

施工 第0-0033号表

[名称] 歩車道境界ブロック設置		[規格1] 各種(1000mm超2000mm以下、150kg以上550kg未		[規格2] 再生砕石 RC-40		
機械構成比: 2.95%		労務構成比: 47.75%		材料構成比: 49.30%		
				市場単価構成比: 0.00%		
代表機材規格		構成比	単価	代表機材規格(東京地区)	単価(東京地区)	備考
バックホウ賃料	2.59%			バックホウ(クローラ型) 東京単価 [クレーン機能付] 山積0.45m ³ (平積0.35m ³) 吊能力2.9 t		T7278
バックホウ賃料	0.36%			バックホウ(クローラ型) 東京単価 山積0.8m ³ (平積0.6m ³)		T7279
普通作業員	17.34%			普通作業員 東京単価		R2006
特殊作業員	9.53%			特殊作業員 東京単価		R2005
土木一般世話役 一般施工	9.31%			土木一般世話役 東京単価		R2008
特殊運転手	8.74%			運転手(特殊) 東京単価		R2002
その他(労務)				その他(労務)		ER009
歩車道境界ブロック(富山県リサイクル認定製品) Ff-20・Fa-25(180mm×250mm×350mm×2000mm)	45.75%			歩車道境界ブロック 東京単価 C種(180/210×300×600)		T4412
軽油 (パトロール)	2.39%			軽油 東京単価 1.2号 パトロール給油		T3002
再生砕石 RC-40	1.16%			再生クラッシュラン 東京単価 RC-40		T4090
積算単価				積算単価		EP001

施工内訳表

SP4019

施工 第0-0034号表

[名称] 地先境界ブロック設置		[規格1] C種(150×150×600)		[規格2] 再生砕石 RC-40		1	m	当り
機械構成比: 0.42%		労務構成比: 73.33%		材料構成比: 26.25%		市場単価構成比: 0.00%		標準単価: 3,681.5
代表機	労材規格	構成比	単価	代表機	労材規格(東京地区)	単価(東京地区)	備考	
	バックホウ賃料	0.42%			バックホウ(クローラ型) 東京単価 山積0.8m ³ (平積0.6m ³)		T7279	
	普通作業員	33.30%			普通作業員 東京単価		R2006	
	土木一般世話役 一般施工	18.65%			土木一般世話役 東京単価		R2008	
	特殊作業員	18.59%			特殊作業員 東京単価		R2005	
	特殊運転手	0.81%			運転手(特殊) 東京単価		R2002	
	その他(労務)				その他(労務)		ER009	
	地先境界ブロック(富山県リサイクル認定製品) C型(15×15×60 cm)	24.65%			地先境界ブロック 東京単価 C種(150×150×600)		T4227	
	再生砕石 RC-40	1.36%			再生クラッシュラン 東京単価 RC-40		T4090	
	軽油 (パトロール)	0.24%			軽油 東京単価 1.2号パトロール給油		T3002	
	積算単価				積算単価		EP001	
A=1	設置			B=3	C種(150×150×600)			
D=1	再生砕石 RC-40			E=3	均し基礎コンクリート 不要			

施工内訳表

SP4007

施工 第0-0035号表

[名称] 表層(車道・路肩部)		[規格1] 1層当り平均仕上り厚50mm		[規格2]		1	m2	当り
機械構成比: 1.55%		労務構成比: 9.26%		材料構成比: 89.19%		市場単価構成比: 0.00%		標準単価: 1,559
代表機材規格	構成比	単価	代表機材規格(東京地区)	単価(東京地区)	備考			
アスファルトフィニッシャ賃料 [ホイール型] 舗装幅2.3~6.0m	1.00%		アスファルトフィニッシャ 東京単価 [ホイール型] 舗装幅2.3~6.0m		T7249			
ロードローラ 質量10~12t	0.16%		ロードローラ 東京単価 [マカダム] 質量10t		T7300			
タイヤローラ賃料 普通・排対型(2011年規制) 質量13t	0.16%		タイヤローラ 東京単価 質量13t		T7388			
その他(機械)			その他(機械)		EK009			
普通作業員	3.38%		普通作業員 東京単価		R2006			
特殊作業員	1.93%		特殊作業員 東京単価		R2005			
特殊運転手	1.88%		運転手(特殊) 東京単価		R2002			
土木一般世話役 一般施工	0.66%		土木一般世話役 東京単価		R2008			
その他(労務)			その他(労務)		ER009			
アスファルト合材 再生材入り 密粒度 AC 20FA	81.51%		アスファルト混合物 東京単価 密粒度AS混合物(20) 平均仕上がり厚 50mm		T3926			
アスファルト乳剤 PK-3	7.15%		アスファルト乳剤 東京単価 PK-3 プライムコート用		T3019			

施工内訳表

SP4007

施工 第0-0035号表

[名称] 表層(車道・路肩部)		[規格1] 1層当り平均仕上り厚50mm		[規格2]		1	m2	当り
機械構成比: 1.55%		労務構成比: 9.26%		材料構成比: 89.19%		市場単価構成比: 0.00%		標準単価: 1,559
代表機労材規格			構成比	単価	代表機労材規格(東京地区)		単価(東京地区)	備考
軽油 (パトロール)			0.45%		軽油 東京単価 1.2号 パトロール給油			T3002
その他(材料)					その他(材料)			EZ009
積算単価					積算単価			EP001
A=4	3.0m超				B=50	1層当り平均仕上り厚 (mm)		
C=1	密粒度アスファルト混合物				D=2	プライムコート PK-3		
E=5	密粒度 AC 20FA				G=1	全ての費用		

施工内訳表

SP4007

施工 第0-0036号表

[名称] 表層(仮設道路用 仮舗装)		[規格1] 1層当り平均仕上り厚30mm		[規格2]		1	m2	当り
機械構成比: 1.55%		労務構成比: 9.26%		材料構成比: 89.19%		市場単価構成比: 0.00%		標準単価: 1,559
代表機	労材規格	構成比	単価	代表機	労材規格(東京地区)	単価(東京地区)	備考	
アスファルトフィニッシャ	[ホイール型] 舗装幅2.3~6.0m	1.00%		アスファルトフィニッシャ	[ホイール型] 舗装幅2.3~6.0m		T7249	
ロードローラ	質量10~12t	0.16%		ロードローラ	[マカダム] 質量10t		T7300	
タイヤローラ	普通・排対型(2011年規制) 質量13t	0.16%		タイヤローラ	質量13t		T7388	
その他(機械)				その他(機械)			EK009	
普通作業員			3.38%	普通作業員			東京単価 R2006	
特殊作業員			1.93%	特殊作業員			東京単価 R2005	
特殊運転手			1.88%	運転手(特殊)			東京単価 R2002	
土木一般世話役 一般施工			0.66%	土木一般世話役			東京単価 R2008	
その他(労務)				その他(労務)			ER009	
アスファルト合材 再生材入り 密粒度 AC 20FA		81.51%		アスファルト混合物		東京単価 密粒度AS混合物(20)	平均仕上がり厚 50mm T3926	
アスファルト乳剤 PK-3		7.15%		アスファルト乳剤		東京単価 PK-3 プライムコート用	T3019	

施工内訳表

SP4007

施工 第0-0036号表

[名称] 表層(仮設道路用 仮舗装)			[規格2]		
[規格1] 1層当り平均仕上り厚30mm			標準単価 : 1,559		
機械構成比 : 1.55%		労務構成比 : 9.26%	材料構成比 : 89.19%		市場単価構成比 : 0.00%
代表機労材規格	構成比	単価	代表機労材規格(東京地区)	単価(東京地区)	備考
軽油 (パトロール)	0.45%		軽油 東京単価 1.2号 パトロール給油		T3002
その他(材料)			その他(材料)		EZ009
積算単価			積算単価		EP001
A=4 3.0m超			B=30 1層当り平均仕上り厚 (mm)		
C=1 密粒度アスファルト混合物			D=2 プライムコート PK-3		
E=5 密粒度 AC 20FA			G=1 全ての費用		

施工内訳表

SP4009

施工 第0-0037号表

[名称] 表層(歩道部)		[規格1] 1層当り平均仕上り厚30mm		[規格2]		1	m2	当り
機械構成比: 2.98%		労務構成比: 21.77%		材料構成比: 75.25%		市場単価構成比: 0.00%		標準単価: 1,312.9
代表機材規格	構成比	単価	代表機材規格(東京地区)	単価(東京地区)	備考			
アスファルトフィニッシャ	2.24%		アスファルトフィニッシャ		M1403			
振動ローラ賃料	0.42%		振動ローラ(舗装用) 東京単価 [搭乗・コンバインド式] 質量3~4t		T7284			
その他(機械)			その他(機械)		EK009			
普通作業員	8.18%		普通作業員 東京単価		R2006			
特殊作業員	5.63%		特殊作業員 東京単価		R2005			
特殊運転手	3.68%		運転手(特殊) 東京単価		R2002			
土木一般世話役 一般施工	1.95%		土木一般世話役 東京単価		R2008			
その他(労務)			その他(労務)		ER009			
アスファルト合材 再生材入り 密粒度 AC 13	66.42%		再生アスファルト混合物 東京単価 再生密粒度AS混合物(13) 平均仕上がり厚 40mm		T3921			
アスファルト乳剤 PK-3	8.49%		アスファルト乳剤 東京単価 PK-3 プライムコート用		T3019			
軽油 (パトロール)	0.31%		軽油 東京単価 1.2号 パトロール給油		T3002			

施工内訳表

SP4009

施工 第0-0037号表

[名称] 表層 (歩道部)			[規格2]		
[規格1] 1層当り平均仕上り厚30mm			標準単価 : 1,312.9		
機械構成比 : 2.98%		労務構成比 : 21.77%		材料構成比 : 75.25%	
市場単価構成比 : 0.00%		標準単価 :		1,312.9	
代表機材規格	構成比	単価	代表機材規格(東京地区)	単価(東京地区)	備考
その他(材料)			その他(材料)		EZ009
積算単価			積算単価		EP001
A=3 C=1 F=1	1.4m以上 密粒度 AC 13 全ての費用		B=30 D=2	1層当り平均仕上り厚 (mm) プライムコート PK-3	

施工内訳表

SP4004

施工 第0-0038号表

[名称] 上層路盤 (車道・路肩部)		[規格1] 全仕上り厚100mm		[規格2]		1	m2	当り
機械構成比: 10.59%		労務構成比: 29.59%		材料構成比: 59.82%		市場単価構成比: 0.00%		標準単価: 533.81
代表機	労材規格	構成比	単価	代表機	労材規格(東京地区)	単価(東京地区)	備考	
モータグレーダ		4.28%		モータグレーダ			MHH601	
マカダムローラ		3.32%		マカダムローラ			MHH705	
タイヤローラ賃料		1.08%		タイヤローラ 東京単価 質量8~20t			T7390	
その他(機械)				その他(機械)			EK009	
特殊運転手		13.58%		運転手(特殊) 東京単価			R2002	
特殊作業員		4.78%		特殊作業員 東京単価			R2005	
普通作業員		4.54%		普通作業員 東京単価			R2006	
土木一般世話役 一般施工		1.36%		土木一般世話役 東京単価			R2008	
その他(労務)				その他(労務)			ER009	
粒調碎石 M30		57.14%		再生粒度調整碎石 東京単価 RM-40 平均仕上がり厚 150mm			T4050	
軽油 (パトロール)		2.20%		軽油 東京単価 1.2号 パトロール給油			T3002	

施工内訳表

SP4002

施工 第0-0039号表

[名称] 下層路盤 (車道・路肩部)		[規格1] 全仕上り厚200mm		[規格2]		1	m2	当り
機械構成比: 5.37%		労務構成比: 15.00%		材料構成比: 79.63%		市場単価構成比: 0.00%		標準単価: 1,052
代表機材規格	構成比	単価	代表機材規格(東京地区)	単価(東京地区)	備考			
モータグレーダ	2.17%		モータグレーダ		MHH601			
マカダムローラ	1.68%		マカダムローラ		MHH705			
タイヤローラ賃料	0.55%		タイヤローラ 東京単価 質量8~20t		T7390			
その他(機械)			その他(機械)		EK009			
特殊運転手	6.89%		運転手(特殊) 東京単価		R2002			
特殊作業員	2.42%		特殊作業員 東京単価		R2005			
普通作業員	2.30%		普通作業員 東京単価		R2006			
土木一般世話役 一般施工	0.69%		土木一般世話役 東京単価		R2008			
その他(労務)			その他(労務)		ER009			
再生砕石 RC-40	78.28%		クラッシュラン 東京単価 C-40 平均仕上がり厚 150mm		T4090			
軽油 (パトロール)	1.11%		軽油 東京単価 1.2号 パトロール給油		T3002			

施工内訳表

SP4003

施工 第0-0040号表

[名称] 下層路盤 (歩道部)		[規格1] 全仕上り厚100mm		[規格2]		1	m2	当り
機械構成比: 6.39%		労務構成比: 69.63%		材料構成比: 23.98%		市場単価構成比: 0.00%		標準単価: 691.4
代表機材規格	構成比	単価	代表機材規格(東京地区)	単価(東京地区)	備考			
小型バックホウ賃料	3.31%		小型バックホウ (クローラ型) 東京単価 山積0.11m ³ (平積0.08m ³)		T7280			
振動ローラ賃料	2.90%		振動ローラ (舗装用) 東京単価 [搭乗・コンバインド式] 質量3~4t		T7284			
その他(機械)			その他(機械)		EK009			
普通作業員	29.26%		普通作業員 東京単価		R2006			
特殊運転手	24.60%		運転手 (特殊) 東京単価		R2002			
特殊作業員	13.75%		特殊作業員 東京単価		R2005			
その他(労務)			その他(労務)		ER009			
再生砕石 RC-40	22.04%		再生クラッシュラン 東京単価 RC-40 平均仕上がり厚 100mm		T4090			
軽油 (パトロール)	1.89%		軽油 東京単価 1.2号 パトロール給油		T3002			
その他(材料)			その他(材料)		EZ009			
積算単価			積算単価		EP001			

施工内訳表

SP2026

施工 第0-0041号表

[名称] 安定処理		[規格1] バックホ		[規格2] 混合深さ 1m以下		1	m2	当り
機械構成比: 7.81%		労務構成比: 51.25%		材料構成比: 40.94%		市場単価構成比: 0.00%		標準単価: 1,662.1
代表機	労材規格	構成比	単価	代表機	労材規格(東京地区)	単価(東京地区)	備考	
	タイヤローラ	3.62%			タイヤローラ		MH720	
	バックホウ賃料	2.73%			バックホウ (クローラ型) 東京単価 [クレーン機能付] 山積0.45m3 (平積0.35m3) 吊能力2.9 t		T7278	
	バックホウ賃料	1.46%			バックホウ (クローラ型) 東京単価 山積0.28m3 (平積0.2m3)		T7274	
	特殊運転手	22.91%			運転手 (特殊) 東京単価		R2002	
	普通作業員	20.25%			普通作業員 東京単価		R2006	
	土木一般世話役 一般施工	8.09%			土木一般世話役 東京単価		R2008	
	セメント系固化材 (一般軟弱土用) 土質安定処理用 フレコンパック	38.85%			セメント系固化材 東京単価 一般軟弱土用 フレコン・1トンパック (標準数量5.25t)		T3212	
	軽油 (パトロール)	2.09%			軽油 東京単価 1.2号 パトロール給油		T3002	
	積算単価				積算単価		EP001	
A=2	バックホ			B=1	路床			
C=3	1m以下			D=9.1	固化材100m2当り使用量(t/100m2)			
F=1	セメント系固化材 (一般軟弱土用)							

施工内訳表

SP2082

施工 第0-0042号表

[名称] コンクリート		[規格1] 無筋・鉄筋構造物		[規格2] 人力打設		1	m3	当り
機械構成比: 0.00%		労務構成比: 31.82%		材料構成比: 68.18%		市場単価構成比: 0.00%		標準単価: 21,821
代表機労材規格			構成比	単価	代表機労材規格(東京地区)		単価(東京地区)	備考
普通作業員			14.90%		普通作業員 東京単価			R2006
特殊作業員			8.39%		特殊作業員 東京単価			R2005
土木一般世話役 一般施工			6.32%		土木一般世話役 東京単価			R2008
その他(労務)					その他(労務)			ER009
生コンクリート 高炉18-8-25 W/C≤65%			68.18%		生コンクリート 東京単価 高炉 18-12-25(20) W/C 55%			T4026
積算単価					積算単価			EP001
A=1	無筋・鉄筋構造物				B=4	人力打設		
C=1	高炉18-8-25 W/C≤65%				E=2	一般養生		
G=2	現場内小運搬 無し				L=1	生コン小型車割増なし		

施工内訳表

[名称] 溶接金網設置工 [規格1]	数量	単位	[規格2] 単価	金額	備考 100 m2 当り
名称・規格など	数	量	単	額	備
普通作業員		人			R2006
溶接金網（線径6mm） 網目150×150mm	100.00	m2			T3465
合計	100	m2			
単位当り	1	m2			

施工内訳表

[名称] 区画線工 (熔融式・手動)				1000	m	当り
[規格1] 実線 15cm		[規格2]				
名称・規格など	数量	単位	単価	金額	備	考
区画線設置[熔融式][供用区間] 実線15cm 時間制約無 昼間	1,000.00	m			TL401	
路面標示用塗料 白色 熔融型 JIS K5665 3種1号	570.00	kg			T3704	
ガラスビーズ JISR 3301 1号	25.00	kg			T3691	
プライマー 接着用	25.00	kg			T3692	
軽油 (パトロール)		L			T3002	
諸雑費		%			#01	
合計	1,000	m				
単位当り	1	m				
A=1 全ての費用 C=1 15cm E=1 標準 (昼間)			B=1 実線 D=1 時間制約無し G=1 白色			
H=2 ペイント厚1.5mm J=1 供用区間			I=1 排水性舗装以外			

施工内訳表

[名称] 区画線工 (熔融式・手動)				1000	m	当り
[規格1] 破線 15cm		[規格2]				
名称・規格など	数量	単位	単価	金額	備	考
区画線設置[熔融式][供用区間] 破線15cm 時間制約無 昼間	1,000.00	m			TL413	
路面標示用塗料 白色 熔融型 JIS K5665 3種1号	570.00	kg			T3704	
ガラスビーズ JISR 3301 1号	25.00	kg			T3691	
プライマー 接着用	25.00	kg			T3692	
軽油 (パトロール)		L			T3002	
諸雑費		%			#01	
合計	1,000	m				
単位当り	1	m				
A=1 全ての費用 C=1 15cm E=1 標準 (昼間)			B=2 破線 D=1 時間的制約無し G=1 白色			
H=2 ペイント厚1.5mm J=1 供用区間			I=1 排水性舗装以外			

施工内訳表

SP4003

施工 第0-0046号表

[名称] 路盤 (ガレージ)		[規格1] 全仕上り厚100mm		[規格2]		1	m2	当り
機械構成比: 6.39%		労務構成比: 69.63%		材料構成比: 23.98%		市場単価構成比: 0.00%		標準単価: 691.4
代表機材規格	構成比	単価	代表機材規格(東京地区)	単価(東京地区)	備考			
小型バックホウ賃料	3.31%		小型バックホウ (クローラ型) 東京単価 山積0.11m ³ (平積0.08m ³)		T7280			
振動ローラ賃料	2.90%		振動ローラ (舗装用) 東京単価 [搭乗・コンバインド式] 質量3~4t		T7284			
その他(機械)			その他(機械)		EK009			
普通作業員	29.26%		普通作業員 東京単価		R2006			
特殊運転手	24.60%		運転手 (特殊) 東京単価		R2002			
特殊作業員	13.75%		特殊作業員 東京単価		R2005			
その他(労務)			その他(労務)		ER009			
再生砕石 RC-40	22.04%		再生クラッシュラン 東京単価 RC-40 平均仕上がり厚 100mm		T4090			
軽油 (パトロール)	1.89%		軽油 東京単価 1.2号 パトロール給油		T3002			
その他(材料)			その他(材料)		EZ009			
積算単価			積算単価		EP001			

施工内訳表

SP4028

施工 第0-0047号表

[名称] 舗装版切断		[規格1] アスファルト舗装版		[規格2]		1	m	当り
機械構成比: 6.42%		労務構成比: 53.37%		材料構成比: 40.21%		市場単価構成比: 0.00%		標準単価: 547.25
代表機	材規格	構成比	単価	代表機	材規格(東京地区)	単価(東京地区)	備考	
コンクリートカッタ		4.34%		コンクリートカッタ			M2002	
その他(機械)				その他(機械)			EK009	
特殊作業員		18.48%		特殊作業員 東京単価			R2005	
土木一般世話役 一般施工		9.59%		土木一般世話役 東京単価			R2008	
普通作業員		8.00%		普通作業員 東京単価			R2006	
その他(労務)				その他(労務)			ER009	
ダイヤモンドブレード 径56cm		37.36%		コンクリートカッタ (ブレード) 東京単価 径22インチ			T3663	
ガソリン JIS2号レギュラ		1.93%		ガソリン 東京単価 レギュラー スタンド			T3004	
その他(材料)				その他(材料)			EZ009	
積算単価				積算単価			EP001	
A=1 E=1	アスファルト舗装版 全ての費用			B=1 15cm以下				

施工内訳表

SP4027

施工 第0-0048号表

[名称] 舗装版破碎		[規格1] アスファルト舗装版		[規格2] 障害等 無し		1	m2	当り
機械構成比: 10.10%		労務構成比: 81.87%		材料構成比: 8.03%		市場単価構成比: 0.00%		標準単価: 160.9
代表機	労材規格	構成比	単価	代表機	労材規格(東京地区)	単価(東京地区)	備考	
	バックホウ賃料	10.10%			バックホウ(クローラ型) 東京単価 山積0.45m ³ (平積0.35m ³)		T7275	
	土木一般世話役 一般施工	29.50%			土木一般世話役 東京単価		R2008	
	特殊運転手	27.77%			運転手(特殊) 東京単価		R2002	
	普通作業員	24.60%			普通作業員 東京単価		R2006	
	軽油 (パトロール)	8.03%			軽油 東京単価 1.2号 パトロール給油		T3002	
	積算単価				積算単価		EP001	
A=1	アスファルト舗装版			B=1	障害等 無し			
C=1	騒音振動対策 不要			D=4	15cm以下			
F=1	積込作業 有り							

施工内訳表

SP2081

施工 第0-0049号表

[名称] 殻運搬		[規格1] 舗装版破碎		[規格2] 機械積込(騒音対策不要、舗装版厚15cm以下)		1	m3	当り
機械構成比: 48.90%		労務構成比: 36.46%		材料構成比: 14.64%		市場単価構成比: 0.00%		標準単価: 3,166.5
代表機	労材規格	構成比	単価	代表機	労材規格(東京地区)	単価(東京地区)	備考	
ダンプトラック		48.90%		ダンプトラック			M1450	
一般運転手		36.46%		運転手(一般) 東京単価			R2015	
軽油 (パトロール)		14.64%		軽油 東京単価 1.2号 パトロール給油			T3002	
積算単価				積算単価			EP001	
A=2 C=2	舗装版破碎 DID区間 有り			B=4 D=22	機械積込(騒音対策不要、舗装版厚15cm以下) 10.5km以下			

施工内訳表

SP4028

施工 第0-0051号表

[名称] 舗装版切断		[規格1] コンクリート舗装版		[規格2]		1	m	当り
機械構成比: 5.15%		労務構成比: 42.82%		材料構成比: 52.03%		市場単価構成比: 0.00%		標準単価: 1,045.5
代表機	材規格	構成比	単価	代表機	材規格(東京地区)	単価(東京地区)	備考	
コンクリート	カッタ	3.48%		コンクリート	カッタ		M2002	
その他(機械)				その他(機械)			EK009	
特殊作業員		14.80%		特殊作業員	東京単価		R2005	
土木一般世話役	一般施工	7.70%		土木一般世話役	東京単価		R2008	
普通作業員		6.43%		普通作業員	東京単価		R2006	
その他(労務)				その他(労務)			ER009	
ダイヤモンドブレード	径56cm	49.74%		コンクリートカッタ (ブレード)	東京単価 径22インチ		T3663	
ガソリン	JIS2号レギュラ	1.55%		ガソリン	東京単価 レギュラー スタンド		T3004	
その他(材料)				その他(材料)			EZ009	
積算単価				積算単価			EP001	
A=2	コンクリート舗装版			C=1	15cm以下			
E=1	全ての費用							

施工内訳表

SP4027

施工 第0-0052号表

[名称] 舗装版破碎		[規格1] コンクリート舗装版		[規格2] 障害等 無し		1	m2	当り
機械構成比: 10.10%		労務構成比: 81.87%		材料構成比: 8.03%		市場単価構成比: 0.00%		標準単価: 160.9
代表機	労材規格	構成比	単価	代表機	労材規格(東京地区)	単価(東京地区)	備考	
	バックホウ賃料	10.10%			バックホウ(クローラ型) 東京単価 山積0.45m ³ (平積0.35m ³)		T7275	
	土木一般世話役 一般施工	29.50%			土木一般世話役 東京単価		R2008	
	特殊運転手	27.77%			運転手(特殊) 東京単価		R2002	
	普通作業員	24.60%			普通作業員 東京単価		R2006	
	軽油 (パトロール)	8.03%			軽油 東京単価 1.2号 パトロール給油		T3002	
	積算単価				積算単価		EP001	
A=2	コンクリート舗装版			B=1	障害等 無し			
C=1	騒音振動対策 不要			D=4	15cm以下			
F=1	積込作業 有り							

施工内訳表

SP2081

施工 第0-0055号表

[名称] 穀運搬		[規格1] コンクリート(無筋・鉄筋)構造物とりこわし		[規格2] 機械積込		1	m3	当り
機械構成比: 48.90%		労務構成比: 36.46%		材料構成比: 14.64%		市場単価構成比: 0.00%		標準単価: 2,560.1
代表機	労材規格	構成比	単価	代表機	労材規格(東京地区)	単価(東京地区)	備考	
ダンプトラック		48.90%		ダンプトラック			M1450	
一般運転手		36.46%		運転手(一般) 東京単価			R2015	
軽油 (パトロール)		14.64%		軽油 東京単価 1.2号 パトロール給油			T3002	
積算単価				積算単価			EP001	
A=1 C=2	コンクリート(無筋・鉄筋)構造物とりこわし DID区間 有り			B=1 D=27	機械積込 14.0km以下			

施工内訳表

[名称] 鉄筋コンクリート管布設工 [規格1] φ 200mm		[規格2]				10	m	当り
名称・規格など	数量	単位	単価	金額	備考			
土木一般世話役 一般施工		人			R2008			
特殊作業員		人			R2005			
普通作業員		人			R2006			
バックホウ運転 (賃料) (機-28)		日			S1546			
諸雑費		%			#09			
合計	10	m						
単位当り	1	m						
A=1 φ 200mm			B=0	賃料補正係数				

施工内訳表

SP2076

施工 第0-0057号表

[名称] 目地板		[規格1] 瀝青纖維質 t=10		[規格2]		1	m2	当り
機械構成比: 0.00%		労務構成比: 37.30%		材料構成比: 62.70%		市場単価構成比: 0.00%		標準単価: 1,894
代表機労材規格			構成比	単価	代表機労材規格(東京地区)		単価(東京地区)	備考
普通作業員			30.92%		普通作業員 東京単価			R2006
土木一般世話役 一般施工			6.38%		土木一般世話役 東京単価			R2008
目地板 纖維質 t=10mm			62.70%		瀝青纖維質目地板 東京単価 厚さ10mm			T5266
積算単価					積算単価			EP001
A=2 瀝青纖維質 t=10								

施工内訳表

[名称] 鉄筋コンクリート管撤去工				10	m	当り
[規格1] 呼び径 100mm		[規格2]				
名称・規格など	数量	単位	単価	金額	備	考
土木一般世話役 一般施工		人			R2008	
普通作業員		人			R2006	
バックホウ運転 (賃料) (機-28)		日			S1546	
諸雑費		%			#09 ハンドブレイカー等の費用	
合計	10	m				
単位当り	1	m				
A=1 呼び径 100mm			B=0 賃料補正係数			

施工内訳表

SP2073

施工 第0-0059号表

[名称] コンクリートはつり		[規格1] 平均はつり厚 3cmを超え6cm以下		[規格2]		1	m2	当り
機械構成比: 1.70%		労務構成比: 94.63%		材料構成比: 3.67%		市場単価構成比: 0.00%		標準単価: 7,257.2
代表機材規格	構成比	単価	代表機材規格(東京地区)	単価(東京地区)	備考			
空気圧縮機 可搬式エンジン掛	1.66%		空気圧縮機 東京単価 5m3/min [可搬式・エンジン駆動・スクリュ型]		T7263			
その他(機械)			その他(機械)		EK009			
特殊作業員	41.60%		特殊作業員 東京単価		R2005			
普通作業員	30.61%		普通作業員 東京単価		R2006			
土木一般世話役 一般施工	19.67%		土木一般世話役 東京単価		R2008			
その他(労務)			その他(労務)		ER009			
軽油 (パトロール)	3.57%		軽油 東京単価 1.2号 パトロール給油		T3002			
その他(材料)			その他(材料)		EZ009			
積算単価			積算単価		EP001			
A=2	3cmを超え6cm以下							

施工内訳表

SP2081

施工 第0-0060号表

[名称] 穀運搬		[規格1] コンクリート(無筋・鉄筋)構造物とりこわし		[規格2] 人力積込		1	m3	当り
機械構成比: 20.84%		労務構成比: 70.18%		材料構成比: 8.98%		市場単価構成比: 0.00%		標準単価: 3,151.2
代表機	材規格	構成比	単価	代表機	材規格(東京地区)	単価(東京地区)	備考	
ダンプトラック		20.84%		ダンプトラック			M1021	
一般運転手		70.18%		運転手(一般) 東京単価			R2015	
軽油 (パトロール)		8.98%		軽油 東京単価 1.2号 パトロール給油			T3002	
積算単価				積算単価			EP001	
A=1	コンクリート(無筋・鉄筋)構造物とりこわし			B=2	人力積込			
C=1	DID区間 無し			D=7	3.0km以下			

施工内訳表

[名称] 消雪パイプ保護コンクリート (塩ビ管)				55	m	当り
[規格1] 配管 65A		[規格2] 車道部				
名称・規格など	数量	単位	単価	金額	備考	
コンクリート 小型構造物 人力打設	6.49	m3			SP2082	施工 第0-0062号表
型枠 一般型枠 小型構造物	38.50	m2			SP2084	施工 第0-0063号表
鉄筋工 SD295A D13 一般構造物	214.52	kg			SS001	施工 第0-0064号表
鉄筋工 SD295A D10 一般構造物	268.86	kg			SS001	施工 第0-0065号表
目地板 繊維質 t=10mm	1.23	m2			T5266	
路盤紙 1m×50m	19.25	m2			T3300	
基面整正	19.25	m2			SP2012	施工 第0-0019号表
合計	55	m				
単位当り	1	m				
A=1 配管 65A C=0.7 単位型枠の数量 (m2) m当り E=2 基面整正あり			B=1 一般養生 D=1 基礎材無し F=1 車道部			
G=1 高炉 I=2 総量10t未満			H=1 生コン小型車割増なし			

施工内訳表

SP2082

施工 第0-0062号表

[名称] コンクリート		[規格1] 小型構造物		[規格2] 人力打設		1	m3	当り
機械構成比: 0.00%		労務構成比: 44.60%		材料構成比: 55.40%		市場単価構成比: 0.00%		標準単価: 26,609
代表機労材規格			構成比	単価	代表機労材規格(東京地区)		単価(東京地区)	備考
普通作業員			25.35%		普通作業員 東京単価			R2006
特殊作業員			8.71%		特殊作業員 東京単価			R2005
土木一般世話役 一般施工			8.27%		土木一般世話役 東京単価			R2008
その他(労務)					その他(労務)			ER009
生コンクリート 高炉30-8-25 W/C≤55%			55.40%		生コンクリート 東京単価 高炉 18-12-25(20) W/C 55%			TC041
積算単価					積算単価			EP001
A=2	小型構造物				B=4	人力打設		
C=17	高炉30-8-25 W/C≤55%				E=2	一般養生		
G=2	現場内小運搬 無し				L=1	生コン小型車割増なし		

施工内訳表

SP2084

施工 第0-0063号表

[名称] 型枠		[規格1] 一般型枠		[規格2] 小型構造物		1	m2	当り
機械構成比: 0.00%		労務構成比: 100.00%		材料構成比: 0.00%		市場単価構成比: 0.00%		標準単価: 7,449.4
代表機労材規格			構成比	単価	代表機労材規格(東京地区)		単価(東京地区)	備考
型枠工			45.50%		型わく工 東京単価			R2030
普通作業員			30.09%		普通作業員 東京単価			R2006
土木一般世話役 一般施工			11.37%		土木一般世話役 東京単価			R2008
その他(労務)					その他(労務)			ER009
積算単価					積算単価			EP001
A=1	一般型枠				B=2	小型構造物		

施工内訳表

[名称] 鉄筋工 [規格1] SD295A D13		[規格2] 一般構造物				1000	kg	当り
名称・規格など	数量	単位	単価	金額	備	考		
異形棒鋼(SD295A) 径 13mm	1.03	t			T3162			
鉄筋工 一般構造物	1.00	t			TS111			
合計	1,000	kg						
単位当り	1	kg						
A=2 SD295A D13 D=2 総量10 t 未満 F=1 標準(昼間)			C=1 一般構造物 E=1 時間的制約なし G=1 一般部					
H=1 太径鉄筋10%未満			I=1 補正無(一般構造物)					

施工内訳表

[名称] 鉄筋工 [規格1] SD295A D10		[規格2] 一般構造物				1000	kg	当り
名称・規格など	数量	単位	単価	金額	備	考		
異形棒鋼(SD295A) 径 10mm	1.03	t			T4505			
鉄筋工 一般構造物	1.00	t			TS111			
合計	1,000	kg						
単位当り	1	kg						
A=1 SD295A D10 D=2 総量10 t 未満 F=1 標準 (昼間)			C=1 一般構造物 E=1 時間的制約なし G=1 一般部					
H=1 太径鉄筋10%未満			I=1 補正無 (一般構造物)					

施工内訳表

SP2108

施工 第0-0066号表

[名称] コンクリート削孔 (コンクリート穿孔機)		[規格 2]		1	孔 当り
[規格 1] 64mm以上77mm未満					
機械構成比: 3.31%	労務構成比: 64.40%	材料構成比: 32.29%	市場単価構成比: 0.00%	標準単価:	5,108
代表機 労材規格	構成比	単 価	代表機 労材規格(東京地区)	単価(東京地区)	備 考
コンクリート穿孔機 (電動式コアボーリングマシン)	1.68%		コンクリート穿孔機 (電動式コアボーリングマシン)		M3040
発動発電機賃料	1.01%		発動発電機 東京単価 [ガソリンエンジン駆動] 3 kVA		T7291
その他(機械)			その他(機械)		EK009
特殊作業員	37.28%		特殊作業員 東京単価		R2005
普通作業員	9.88%		普通作業員 東京単価		R2006
土木一般世話役 一般施工	5.21%		土木一般世話役 東京単価		R2008
その他(労務)			その他(労務)		ER009
コアボーリングマシン用ビット φ77.4mm ダイヤモンドビット	29.38%		ダイヤモンドビット 東京単価 φ77.4mm		T1002
ガソリン JIS2号レギュラ	2.37%		ガソリン 東京単価 レギュラー スタンド		T3004
その他(材料)			その他(材料)		EZ009
積算単価			積算単価		EP001

施工内訳表

SP2108

施工 第0-0066号表

頁0-0106

[名称] コンクリート削孔 (コンクリート穿孔機)			[規格2]			1	孔 当り
[規格1] 64mm以上77mm未満			[規格2]				
機械構成比: 3.31%		労務構成比: 64.40%		材料構成比: 32.29%		市場単価構成比: 0.00%	
標準単価: 5,108							
代表機労材規格		構成比	単 価	代表機労材規格(東京地区)		単価(東京地区)	備 考
A=2	64mm以上77mm未満			B=1 50mm以上200mm未満			

機 労 材 集 計 表

項番	単価 コード	集計 区分	単 価 値	数量累計	単 価 名 称	集 計 区 分 名 称
1	K2541	198			タイヤ損耗費及び修理費	消耗品費
2	M1021	191			ダンプトラック	運搬機械等損料
3	R2002	18			特殊運転手	特殊運転手
4	R2005	11			特殊作業員	特殊作業員
5	R2006	12			普通作業員	普通作業員
6	R2008	25			土木一般世話役	一般土木世話役
7	R2015	19			一般運転手	一般運転手
8	T2089	840		1	六価クロム溶出試験費	測量・各種試験
9	T3002	66			軽油	軽油
10	T3162	137		0.0321	異形棒鋼(SD295A)	棒鋼
11	T3300	182		2.8	路盤紙	その他舗装材
12	T3465	182		6	溶接金網(線径6mm)	その他舗装材
13	T3691	61		7.8	ガラスビーズ	区画線材料
14	T3692	61		7.8	プライマー	区画線材料
15	T4026	92		2.045	生コンクリート	生コン 180kg
16	T4027	92		3.539	生コンクリート	生コン 180kg
17	T4090	52		4.757	再生砕石	クラッシュラン
18	T4275	108		51	道路用側溝蓋(車道用,自由勾配)T-25	側溝蓋
19	T4505	137		0.0403	異形棒鋼(SD295A)	棒鋼
20	T5266	169		0.1789	目地板	目地材等
21	T5701	175		2	消雪工ノズル 散水穴開閉式	雪寒関係品
22	T5743	174		3	鋼管(SGP黒)	消雪工管材料
23	T5753	174		4	エルボ(∠90°)	消雪工管材料
24	T5882	174		1	ボールバルブ	消雪工管材料
25	T6340	121		40	自由勾配側溝(T-25t)	自由勾配側溝
26	T6341	121		19	自由勾配側溝(T-25t)	自由勾配側溝
27	T6342	121		1	自由勾配側溝(T-25t)	自由勾配側溝
28	T6498	87		23	L型擁壁天端カット費	
29	T6551	147		12	グレーチング(自由勾配側溝用 T-25t)	グレーチング
30	T6565	121		1.5	自由勾配側溝(土留、T-25t)	自由勾配側溝
31	T7295	190			バックホウ賃料	掘削積込機損料
32	TAK96	189		45	アスファルト廃材処理費	投棄料
33	TCM39	189		2	コンクリート廃材処理費	投棄料
34	TCN34	189		4	コンクリート廃材処理費	投棄料
35	TCY34	189		11	コンクリート廃材処理費	投棄料
36	TDE08	189		0.08	汚泥処理費(中間)泥水状	投棄料

機 労 材 集 計 表

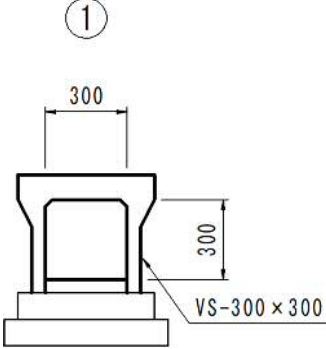
項番	単価 コード	集計 区分	単 価 値	数量累計	単 価 名 称	集 計 区 分 名 称
37	TH528	200		23	ガードパイプ設置 Co建込 塗装品	
38	TH900	201		2	消雪用塩ビ管 (立上り管付)	消雪パイプ (現場打ち) 施工単価
39	TH906	201		6	消雪用塩ビ管	消雪パイプ (現場打ち) 施工単価
40	TL401	200		250	区画線設置[溶融式][供用区間]	
41	TL413	200		62	区画線設置[溶融式][供用区間]	
42	TL545	200		63	自由勾配側溝 L=2000mm	
43	TL563	200		12	蓋版 Co・鋼製	
44	TL564	200		51	蓋版 Co・鋼製	
45	TL782	200		4	構造物とりこわし工 (無筋構造物)	
46	TL788	200		11	構造物とりこわし工 (鉄筋構造物)	
47	TS111	200		0.0703	鉄筋工	
48	TS352	200		16	ガードレール撤去工・土中建込用	
49	TST01	189		214	公共用残土仮置場 (搬入)	投棄料
50	TU200	174		7	ストラブカップリング	消雪工管材料
51	WXXXX	966				
52	WXXXX	968				

工事数量総括表

工事区分(レベル1)	規格	単位	数量	摘要
工種(レベル2)				
種別(レベル3)				
細別(レベル4)				
道路改良工事		式	1	
道路土工		式	1	
掘削工		式	1	
掘削	土砂	m3	226.8	数量計算表
作業土工		式	1	
床掘り		m3	55.6	数量計算表
埋戻し		m3	28.7	数量計算表
盛土工				
路床盛土		m3	17.6	数量計算表
路体盛土		m3	21.9	数量計算表
残土処理工		式	1	
土砂等運搬	土砂	m3	214.2	226.8+55.6-28.7-17.6-21.9=214.2
残土等処分		m3	214.2	226.8+55.6-28.7-17.6-21.9=214.2
擁壁工				
プレキャスト擁壁工				
プレキャストL型擁壁	800型	m	1.5	
	900型	m	2.0	
	1000型	m	2.0	
	1100型	m	2.0	
	1200型	m	2.0	
	1300型	m	2.0	
	1400型	m	3.0	
	1500型	m	2.0	
	1600型	m	3.0	
	1700型	m	3.0	
	L型擁壁天端カット	m	22.5	
排水構造物工		式	1	
側溝工		式	1	
L形側溝	300型	m	51.5	
自由勾配側溝	300*300	m	19.0	
自由勾配側溝	300*400	m	39.9	
自由勾配側溝	300*500	m	1.2	
自由勾配側溝(土留型)	300*800	m	3.0	
集水柵				
L6号柵	500*500*H490	箇所	1.0	数量計算書
L7号柵	500*500*H450	箇所	1.0	数量計算書
縁石工		式	1	
縁石工		式	1	
歩車道境界ブロック	Ff-20	m	81.2	小構造物図
地先境界ブロック	150*150	m	10.0	小構造物図
視線誘導標				
ガードコーン	HS-800DBR	本	6.0	

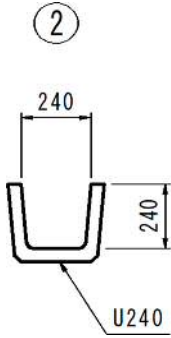
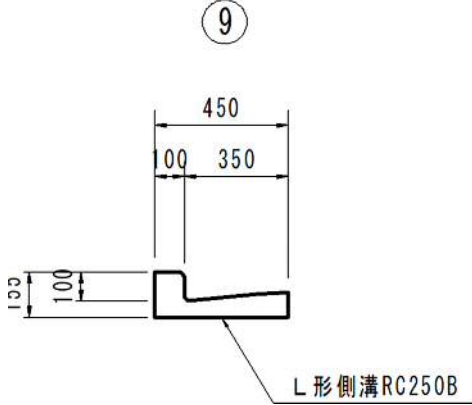
構造物取壊し工数量計算書

種 別：構造物取壊し工
 ブロック：構造物取壊し工
 区 分：

細別／規格	算 式 / 図	数 量
As舗装版切断 t=5cm	2-2側溝工 L=24.0 m L型擁壁工 L=22.5 m 4-1側溝工 L= 1.2 m 5号側溝工 L=15.6 m 市道馬場城山線取付 L= 3.6 m [合計] L=24.0+22.5+1.2+15.6+3.6=66.9	66.9 m
Co舗装版切断 t=10cm	ガレージ取付舗装 L=5.0 m	5.0 m
As舗装版取壊し t=5cm	本線 A=620.2 m ² 本線仮舗装 A=219.8 m ² 既設仮舗装 A=218.7 m ² 市道馬場城山線取付 A=18.0 m ² [合計] A=620.2+219.8+218.7+18.0=1076.7	1,076.7 m ²
Co舗装版取壊し t=10cm	ガレージ取付舗装 A=6.0 m ²	6.0 m ²
コンクリート構造 物取壊し 二次製品	[1] L=18.0 m 標準重量 326Kg, 製品延長 2.00mより m当り重量 326/2.00=163.00 (Kg/m) $18.00 \times 163.00 \text{kg} / 2500 \text{kg/m}^3 = 1.17$ <div style="text-align: center;">  </div>	

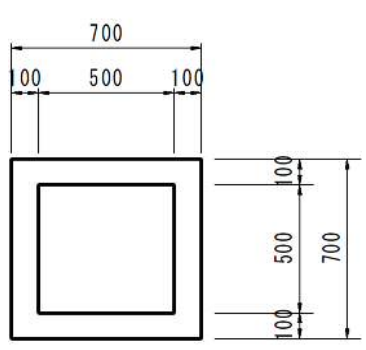
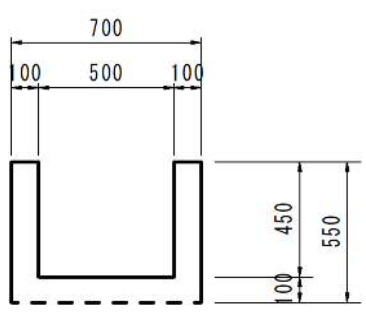
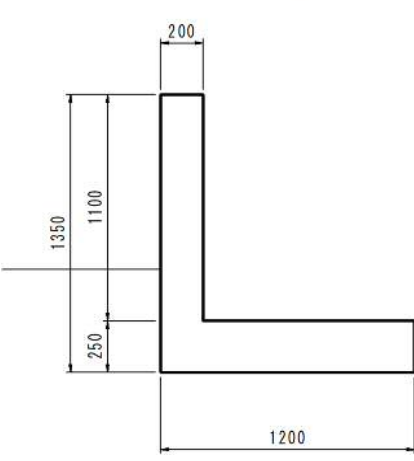
構造物取壊し工数量計算書

種 別：構造物取壊し工
 ブロック：構造物取壊し工
 区 分：

細別/規格	算 式 / 図	数 量
	<p>[2] L=46.5 m</p> <p>標準重量 54Kg, 製品延長 0.60mより m当り重量 54/0.60=90.00 (Kg/m)</p> <p>$46.5 \times 90.00 \text{kg} / 2500 \text{kg/m}^3 = 1.67$</p> <div style="text-align: center;">  </div>	
	<p>[9] L=22.0 m</p> <p>標準重量 56Kg, 製品延長 0.60mより m当り重量 56/0.60=93.33 (Kg/m)</p> <p>$22.0 \times 93.33 \text{kg} / 2500 \text{kg/m}^3 = 0.82$</p> <div style="text-align: center;">  </div>	
	<p>[合計]</p> <p>$V = 1.17 + 1.67 + 0.82 = 3.66$</p>	<p>3.7 m³</p>

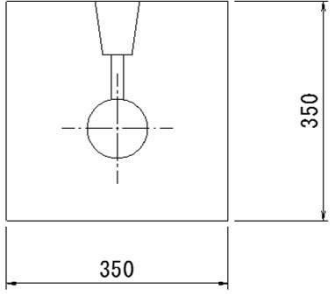
構造物取壊し工数量計算書

種 別：構造物取壊し工
 ブロック：構造物取壊し工
 区 分：

細別／規格	算 式 / 図	数 量
コンクリート構造 物取壊し 有筋構造物	<p>[10]</p> $0.70 \times 0.70 \times 0.55 - 0.50 \times 0.50 \times 0.45 = 0.16$ <div style="text-align: center;"> 10 </div>   <p>[14] L=17.00 m</p> $(0.20 \times 1.10 + 0.25 \times 1.20) \times 17.00 = 8.84$ <div style="text-align: center;"> 14 </div> 	

構造物取壊し工数量計算書

種 別：構造物取壊し工
 ブロック：構造物取壊し工
 区 分：

細別／規格	算 式 / 図	数 量
コンクリート構造 物取壊し 有筋構造物	<p>[10] L=8.50m</p> <p>$0.35 \times 0.35 \times 8.5 = 1.04$</p> <div style="text-align: center; margin: 20px 0;">  </div> <p>[合計]</p> <p>$V = 0.16 + 8.84 + 0.6 + 1.0 = 10.6$</p>	<p>10.6 m³</p>

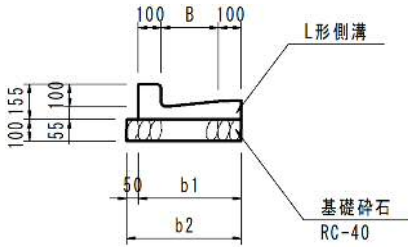
L形側溝 (RC250B型) 単位数量計算書

細 別：L形側溝
規 格：300型

10.00 m当り

略 図

L形側溝



L 形 側 溝						
型 式	寸 法 表 (mm)			材 料 表		10.00m当り
	B	b1	b2	基礎碎石 (m ²)	L形側溝 (m)	
RC250B型	250	450	500	5.00	10.00	

材 料 / 規 格	算 式	数 量
基礎碎石 RC-40 t=10cm	$0.50 \times 10.00 = 5.000$	5.00 m ²
L形側溝 RC250B型	$L = 10.00 \text{ m}$	10.00 m

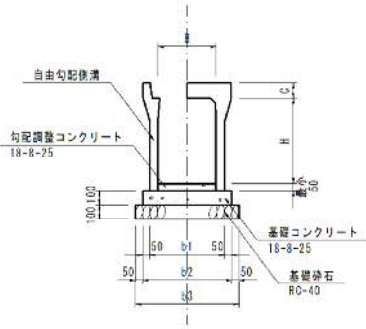
自由勾配側溝(300×300型) 単位数量計算書

細 別：自由勾配側溝
規 格：300×300型

10.00 m当り

略 図

自由勾配側溝
(標準タイプ)



型 式	寸 法 表 (mm)						材 料 表						10.00m当り	
	B	H	b1	b2	b3	C	基礎砕石 (m ³)	基礎コンクリート (m ³)	型 枠 (m ²)	養生 (m ²)	自由勾配側溝 (m)	コンクリート蓋 (枚)	グレーチング蓋 (枚)	
300×300型	300	300	400	500	600	95	6.00	0.50	2.00	0.50	10.00	8.0	2.0	
300×400型	300	400	410	510	610	95	6.10	0.51	2.00	0.51	10.00	8.0	2.0	
300×500型	300	500	410	510	610	95	6.10	0.51	2.00	0.51	10.00	8.0	2.0	
300×600型	300	600	430	530	630	95	6.30	0.53	2.00	0.53	10.00	8.0	2.0	
300×700型	300	700	430	530	630	95	6.30	0.53	2.00	0.53	10.00	8.0	2.0	
300×800型	300	800	450	550	650	95	6.50	0.55	2.00	0.55	10.00	8.0	2.0	

※ コンクリート蓋及びグレーチング蓋は、現場に応じて使い分けること。

材料/規格	算 式	数 量
基礎砕石 RC-40 t=10cm	$0.60 \times 10.00 = 6.000$	6.00 m ²
基礎コンクリート 18-8-25	$0.50 \times 0.10 \times 10.00 = 0.500$	0.50 m ³
基礎型枠	$0.10 \times 10.00 \times 2 = 2.000$	2.00 m ²
養生	基礎コンクリートと同数量	0.50 m ³
自由勾配側溝 300×300型	L=10.00 m	10.00 m
コンクリート蓋	@ 8.0	8.0 枚
グレーチング蓋	@ 2.0	2.0 枚

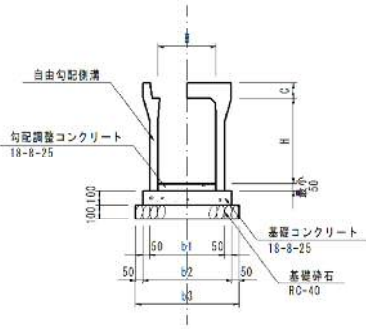
自由勾配側溝(300×400型)単位数量計算書

細 別：自由勾配側溝
規 格：300×400型

10.00 m当り

略 図

自由勾配側溝
(標準タイプ)



型 式	寸 法 表 (mm)						材 料 表						10.00m当り	
	B	H	b1	b2	b3	C	基礎砕石 (m ²)	基礎コンクリート (m ³)	型 枠 (m)	養生 (m ²)	自由勾配側溝 (m)	コンクリート蓋 (枚)	グレーチング蓋 (枚)	
300×300型	300	300	400	500	600	95	6.00	0.50	2.00	0.50	10.00	8.0	2.0	
300×400型	300	400	410	510	610	95	6.10	0.51	2.00	0.51	10.00	8.0	2.0	
300×500型	300	500	410	510	610	95	6.10	0.51	2.00	0.51	10.00	8.0	2.0	
300×600型	300	600	430	530	630	95	6.30	0.53	2.00	0.53	10.00	8.0	2.0	
300×700型	300	700	450	550	650	95	6.50	0.55	2.00	0.55	10.00	8.0	2.0	
300×800型	300	800	450	550	650	95	6.50	0.55	2.00	0.55	10.00	8.0	2.0	

※ コンクリート蓋及びグレーチング蓋は、現場に応じて使い分けること。

材料/規格	算 式	数 量
基礎砕石 RC-40 t=10cm	$0.61 \times 10.00 = 6.100$	6.10 m ²
基礎コンクリート 18-8-25	$0.51 \times 0.10 \times 10.00 = 0.510$	0.51 m ³
基礎型枠	$0.10 \times 10.00 \times 2 = 2.000$	2.00 m ²
養生	基礎コンクリートと同数量	0.51 m ³
自由勾配側溝 300×400型	L=10.00 m	10.00 m
コンクリート蓋	@ 8.0	8.0 枚
グレーチング蓋	@ 2.0	2.0 枚

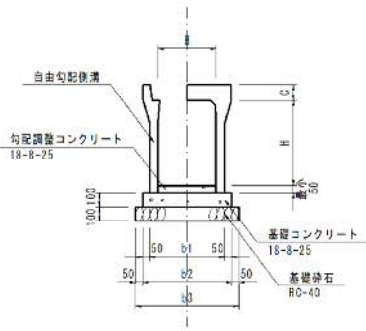
自由勾配側溝(300×500型)単位数量計算書

細 別：自由勾配側溝
規 格：300×500型

10.00 m当り

略 図

自由勾配側溝 (標準タイプ)



型 式	寸 法 表 (mm)						材 料 表						10.00m当り	
	B	H	b1	b2	b3	C	基礎砕石 (m ³)	基礎コンクリート (m ³)	型 枠 (m ²)	養生 (m ²)	自由勾配側溝 (m)	コンクリート蓋 (枚)	グレーチング蓋 (枚)	
300×300型	300	300	400	500	600	95	6.00	0.50	2.00	0.50	10.00	8.0	2.0	
300×400型	300	400	410	510	610	95	6.10	0.51	2.00	0.51	10.00	8.0	2.0	
300×500型	300	500	410	510	610	95	6.10	0.51	2.00	0.51	10.00	8.0	2.0	
300×600型	300	600	430	530	630	95	6.30	0.53	2.00	0.53	10.00	8.0	2.0	
300×700型	300	700	450	550	650	95	6.50	0.55	2.00	0.55	10.00	8.0	2.0	
300×800型	300	800	450	550	650	95	6.50	0.55	2.00	0.55	10.00	8.0	2.0	

※ コンクリート蓋及びグレーチング蓋は、現場に応じて使い分けること。

材料/規格	算 式	数 量
基礎砕石 RC-40 t=10cm	$0.61 \times 10.00 = 6.100$	6.10 m ²
基礎コンクリート 18-8-25	$0.51 \times 0.10 \times 10.00 = 0.510$	0.51 m ³
基礎型枠	$0.10 \times 10.00 \times 2 = 2.000$	2.00 m ²
養生	基礎コンクリートと同数量	0.51 m ³
自由勾配側溝 300×500型	L=10.00 m	10.00 m
コンクリート蓋	@ 8.0	8.0 枚
グレーチング蓋	@ 2.0	2.0 枚

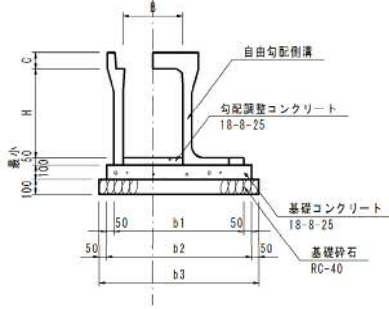
自由勾配側溝(土300×800型) 単位数量計算書

細 別：自由勾配側溝(土留タイプ)
規 格：300×800型

10.00 m当り

略 図

自由勾配側溝 (土留タイプ)



型 式	寸 法 表 (mm)						材 料 表					10.00m当り	
	B	H	b1	b2	b3	c	基礎砕石 (m ³)	基礎コンクリート (m ³)	型 枠 (m ²)	養生 (m ²)	自由勾配側溝 (m)	コンクリート蓋 (枚)	グレーチング蓋 (枚)
300×300型	300	300	650	750	850	95	8.50	0.75	2.00	0.75	10.00	8.0	2.0
300×400型	300	400	710	810	910	95	9.10	0.81	2.00	0.81	10.00	8.0	2.0
300×500型	300	500	760	860	960	95	9.60	0.86	2.00	0.86	10.00	8.0	2.0
300×600型	300	600	780	880	980	95	9.80	0.88	2.00	0.88	10.00	8.0	2.0
300×700型	300	700	830	930	1030	95	10.30	0.93	2.00	0.93	10.00	8.0	2.0
300×800型	300	800	900	1000	1100	95	11.00	1.00	2.00	1.00	10.00	8.0	2.0

※ コンクリート蓋及びグレーチング蓋は、現場に応じて使い分けること。

材料/規格	算 式	数 量
基礎砕石 RC-40 t=10cm	$1.10 \times 10.00 = 11.000$	11.00 m ²
基礎コンクリート 18-8-25	$1.00 \times 0.10 \times 10.00 = 1.000$	1.00 m ³
基礎型枠	$0.10 \times 10.00 \times 2 = 2.000$	2.00 m ²
養生	基礎コンクリートと同数量	1.00 m ³
自由勾配側溝(土留タイプ) 300×800型	L=10.00 m	10.00 m
コンクリート蓋	@ 8.0	8.0 枚
グレーチング蓋	@ 2.0	2.0 枚

L6号柵工数量計算書

細 別：L6号柵工
規 格：500×500×H490

1.0 箇所当り

材 料 / 規 格	算 式	数 量
基礎砕石 RC-40 t=15cm	$0.90 \times 0.90 = 0.81$	0.8 m ²
型枠	$(0.80 + 0.50) \times 0.64 \times 4 = 3.33$	3.3 m ²
コンクリート 18-8-40	$0.80 \times 0.80 \times 0.64 - 0.50 \times 0.50 \times 0.49 - (0.30 \times 0.39 + 0.30 \times 0.35 + 0.30 \times 0.40) \times 0.15 = 0.236$	0.24 m ³
養生	コンクリートと同数量	0.24 m ³
グレーチング T-25 2枚割	@ 1.0	1.0 式

L7号柵工数量計算書

細 別：L6号柵工
規 格：500×500×H450

1.0 箇所当り

材 料 / 規 格	算 式	数 量
基礎砕石 RC-40 t=15cm	$0.90 \times 0.90 = 0.81$	0.8 m ²
型枠	$(0.80 + 0.50) \times 0.60 \times 4 = 3.12$	3.1 m ²
コンクリート 18-8-40	$0.80 \times 0.80 \times 0.60 - 0.50 \times 0.50 \times 0.45 - (0.30 \times 0.27 + 0.30 \times 0.35) \times 0.15 = 0.244$	0.24 m ³
養生	コンクリートと同数量	0.24 m ³
グレーチング T-25 2枚割	@ 1.0	1.0 式

コンクリート舗装工計算書

種 別：コンクリート舗装工
 ブロック：コンクリート舗装
 区 分：

細別/規格	算 式 / 図	数 量
路盤 再生クラッシャーラン RC-40 t=10m	ガレージ取付 $A = 6.0 \text{ m}^2$	6.0 m ²
表層 コンクリート版 t=10cm	ガレージ取付 $A = 6.0 \text{ m}^2$	6.0 m ²

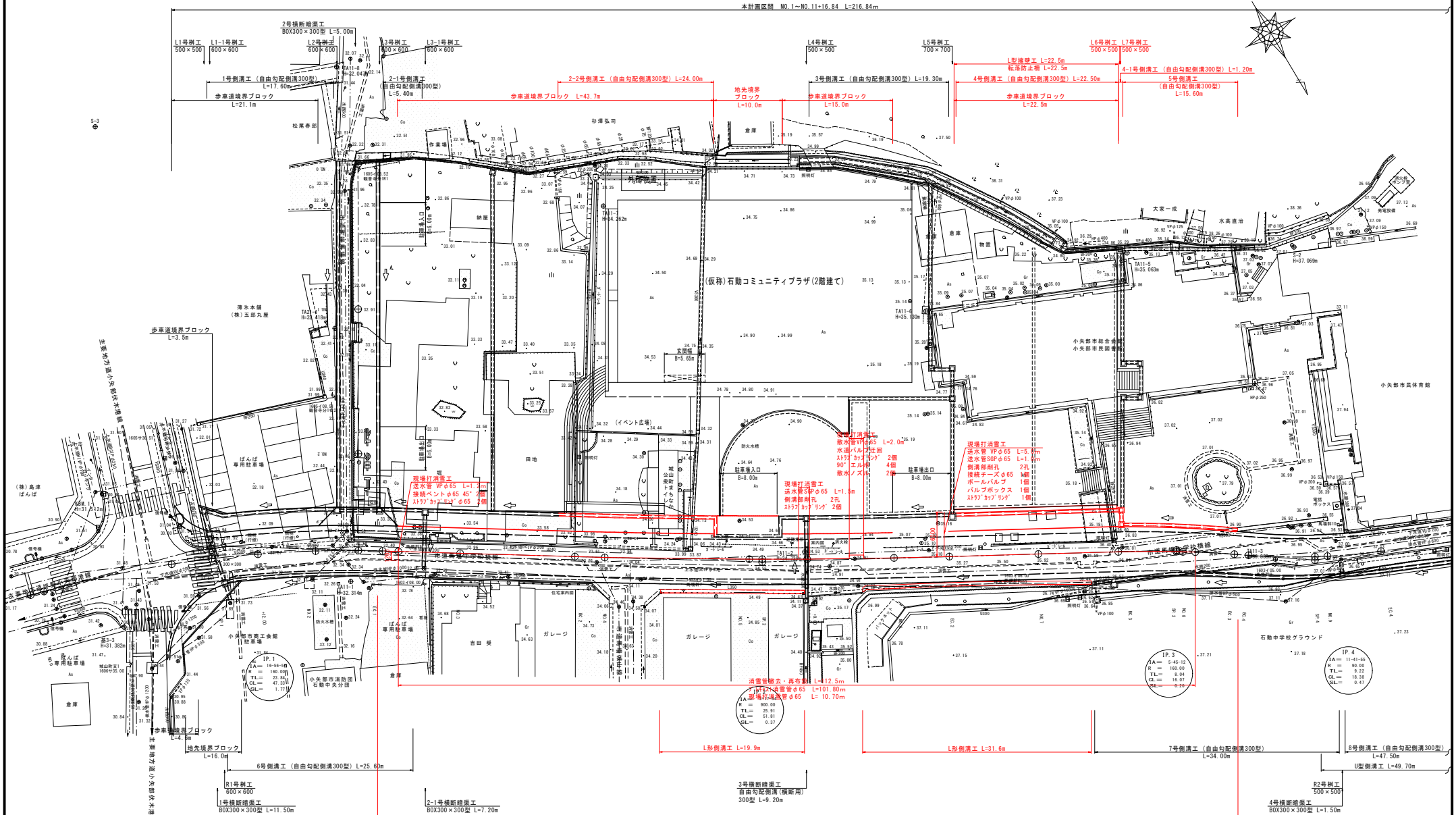
ガードパイプ数量計算書

細 別：ガードパイプ
規 格：P3-1.1-2.0B-f

10.00 m当り

材料／規格	算 式	数 量
基礎碎石	$0.40 \times 0.40 \times 5 = 0.80$	0.8 m ²
型枠	$0.40 \times 0.40 \times 2 \times 5 = 1.60$	1.6 m ²
基礎コンクリート 18-8-40	$0.40 \times 0.40 \times 0.40 \times 5 = 0.320$	0.32 m ³
養生	基礎コンクリートと同数量	0.32 m ³
ガードパイプ P3-1.1-2.0B-f	L=10.00 m	10.0 m

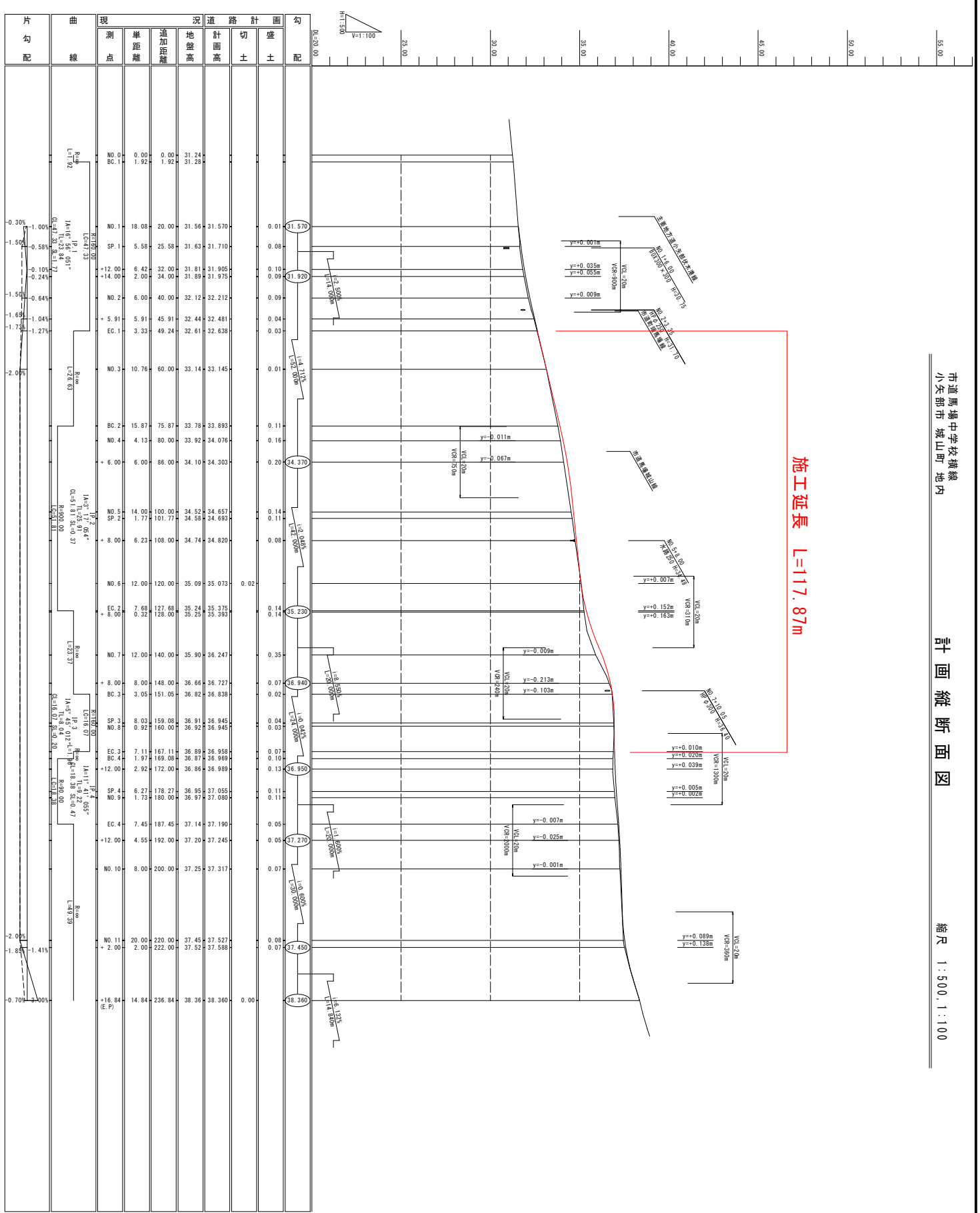
本計画区画 NO.1~NO.11+16.84 L=216.84m



施工延長 L=117.87m

工事名	市道馬場中学校横線道路改良舗装工事		
図面名	平面図		
作成年月日	令和2年6月		
縮尺	1:250	図面番号	1
会社名	榊川コンサルタンツ		
事業者名	小矢部市		

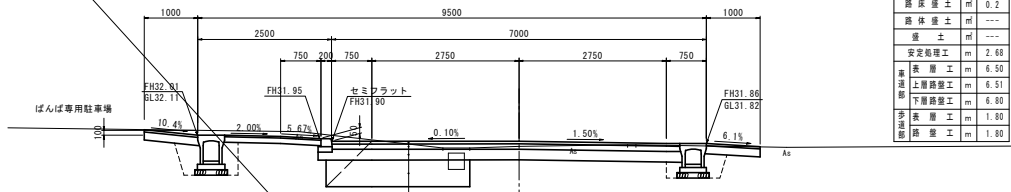
施工延長 L=117.87m



片勾配	曲線	現況				道路計画		勾配
		測点	単距離	追加距離	地盤高	計画高	切土	
		NO.0	0.00	0.00	31.24			
		BC.1	1.92	1.92	31.28			
		NO.1	18.08	20.00	31.56	31.570	0.01	
		SP.1	5.58	25.58	31.63	31.710	0.08	
		NO.2	6.00	40.00	32.12	32.212	0.09	
		NO.3	10.76	60.00	33.14	33.145	0.01	
		BC.2	15.87	75.87	33.78	33.893	0.11	
		NO.4	4.13	80.00	33.92	34.076	0.16	
		NO.5	6.00	86.00	34.10	34.303	0.20	
		NO.6	12.00	120.00	35.09	35.073	0.02	
		EC.0	7.68	127.68	35.24	35.375	0.14	
		NO.7	12.00	140.00	35.90	36.247	0.35	
		NO.8	8.00	148.00	36.66	36.727	0.07	
		BC.3	3.05	151.05	36.82	36.838	0.02	
		NO.9	8.03	159.08	36.91	36.945	0.04	
		NO.8	0.92	160.00	36.92	36.945	0.03	
		EC.3	7.11	167.11	36.89	36.958	0.07	
		BC.4	1.97	169.08	36.87	36.969	0.10	
		NO.0	2.92	172.00	36.86	36.989	0.13	
		SP.4	6.27	178.27	36.95	37.055	0.11	
		NO.9	1.73	180.00	36.97	37.080	0.11	
		EC.4	7.45	187.45	37.14	37.190	0.05	
		NO.10	4.55	192.00	37.20	37.245	0.05	
		NO.10	8.00	200.00	37.25	37.317	0.07	
		NO.11	20.00	220.00	37.45	37.527	0.08	
		NO.11	2.00	222.00	37.52	37.588	0.07	
		(E.P.)	14.84	236.84	38.36	38.360	0.00	

工務名	市道馬場中学校横線道路改良建設工事
図面名	計画縦断面図
作成年月日	令和2年6月
縮尺	1:500, 1:100
会社名	柳屋川コンサルタツツ
図面番号	2
製図者名	小矢部市

NO. 1+12.00
GH=31.81
FH=31.905

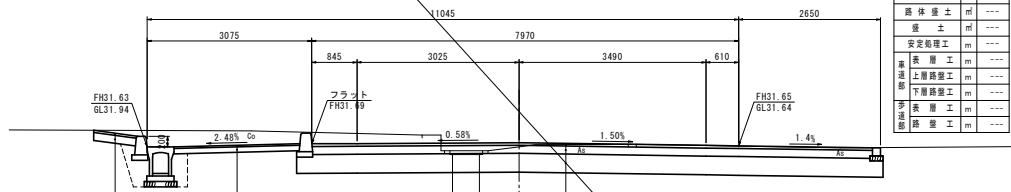


As取返し t=5cm	m	5.27
掘削	m ²	2.5
戻り	m ²	1.1
埋戻	m ²	0.5
路床盛土	m ²	0.2
路体盛土	m ²	---
盛土	m ²	---
安定処理工	m	2.68
表層工	m	6.50
上層路盤工	m	6.51
下層路盤工	m	6.80
表層工	m	1.80
路盤工	m	1.80

表層工 (密粒度 AC20FA[再生材入り]) t=5cm
上層路盤工 (粒積砕石 M-30) t=10cm
下層路盤工 (再生材入り RC-40) t=20cm
路床工 (安定処理 CSR20%以上) t=50cm

DL=30.00

SP. 1
GH=31.63
FH=31.711

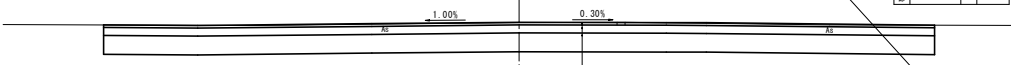


As取返し t=5cm	m	---
掘削	m ²	---
戻り	m ²	0.8
埋戻	m ²	0.4
路床盛土	m ²	0.5
路体盛土	m ²	---
盛土	m ²	---
安定処理工	m	---
表層工	m	---
上層路盤工	m	---
下層路盤工	m	---
表層工	m	---
路盤工	m	---

表層工 (密粒度 AC13[再生材入り]) t=3cm
路盤工 (再生材入り RC-40) t=10cm
表層工 (密粒度 AC20FA[再生材入り]) t=5cm
上層路盤工 (粒積砕石 M-40) t=15cm
下層路盤工 (再生材入り RC-40) t=35cm

DL=30.00

NO. 1
GH=31.56
FH=31.570

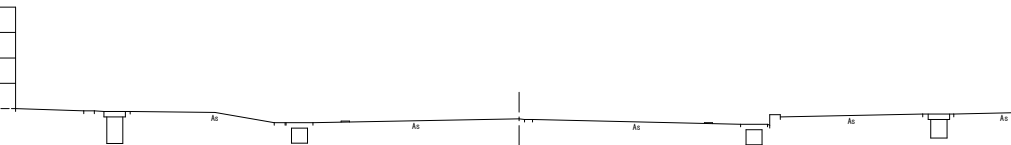


As取返し t=5cm	m	---
掘削	m ²	---
戻り	m ²	---
埋戻	m ²	---
路床盛土	m ²	---
路体盛土	m ²	---
盛土	m ²	---
安定処理工	m	---
表層工	m	---
上層路盤工	m	---
下層路盤工	m	---
表層工	m	---
路盤工	m	---

表層工 (密粒度 AC20FA[再生材入り]) t=5cm
上層路盤工 (粒積砕石 M-40) t=15cm
下層路盤工 (再生材入り RC-40) t=35cm

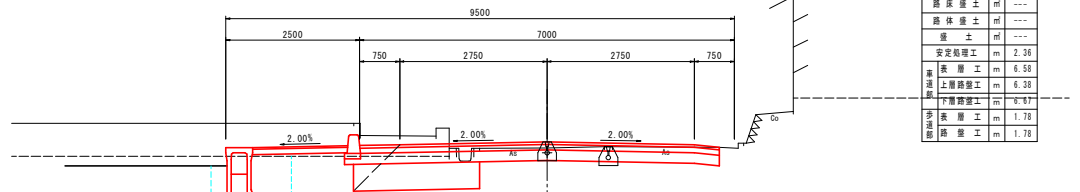
DL=30.00

NO. 0
GH=31.24
FH=31.070



DL=30.00

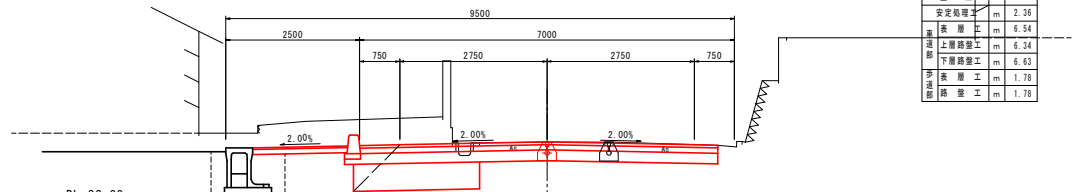
BC. 2
GH=33.78
FH=33.893



As取返し t=5cm	m	4.48
掘削	m ²	1.2
戻り	m ²	1.4
埋戻	m ²	0.8
路床盛土	m ²	---
路体盛土	m ²	---
盛土	m ²	---
安定処理工	m	2.36
表層工	m	6.58
上層路盤工	m	6.38
下層路盤工	m	6.47
表層工	m	1.78
路盤工	m	1.78

DL=32.00

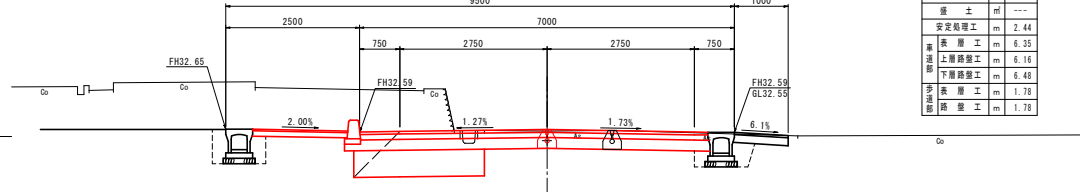
NO. 3
GH=33.14
FH=33.145



As取返し t=5cm	m	4.45
掘削	m ²	2.4
戻り	m ²	---
埋戻	m ²	---
路床盛土	m ²	---
路体盛土	m ²	---
盛土	m ²	---
安定処理工	m	2.38
表層工	m	6.54
上層路盤工	m	6.34
下層路盤工	m	6.63
表層工	m	1.78
路盤工	m	1.78

DL=32.00

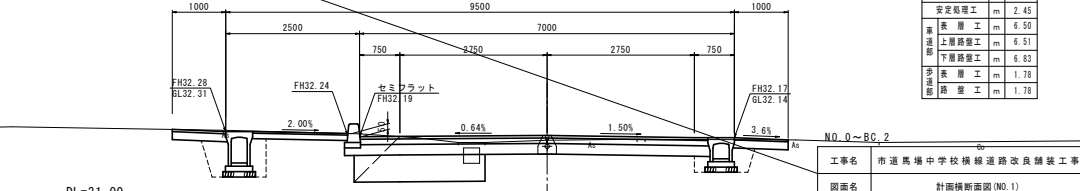
EC. 1
GH=32.61
FH=32.638



As取返し t=5cm	m	5.52
掘削	m ²	2.9
戻り	m ²	---
埋戻	m ²	---
路床盛土	m ²	---
路体盛土	m ²	---
盛土	m ²	---
安定処理工	m	2.44
表層工	m	6.35
上層路盤工	m	6.16
下層路盤工	m	6.48
表層工	m	1.78
路盤工	m	1.78

DL=31.00

NO. 2
GH=32.12
FH=32.212

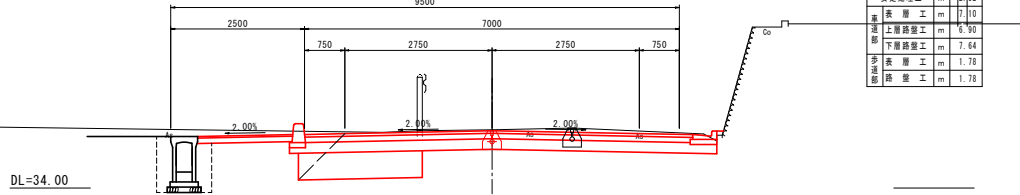


As取返し t=5cm	m	5.51
掘削	m ²	2.3
戻り	m ²	1.1
埋戻	m ²	0.6
路床盛土	m ²	0.2
路体盛土	m ²	---
盛土	m ²	---
安定処理工	m	2.45
表層工	m	6.50
上層路盤工	m	6.51
下層路盤工	m	6.83
表層工	m	1.78
路盤工	m	1.78

DL=31.00

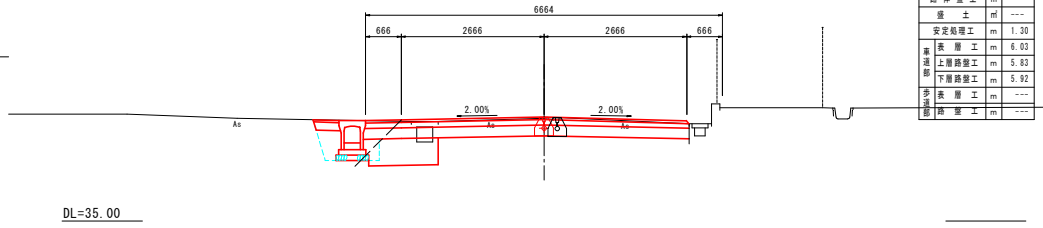
工事名	市道馬場中学校横線道路改良舗装工事		
図面名	計画横断面図(No.1)		
作成年月日	令和2年6月		
縮尺	1:50	図面番号	3
会社名	榊川コンサルタンツ		
事業者名	小矢 部 市		

NO. 6
GH=35.09
FH=35.073



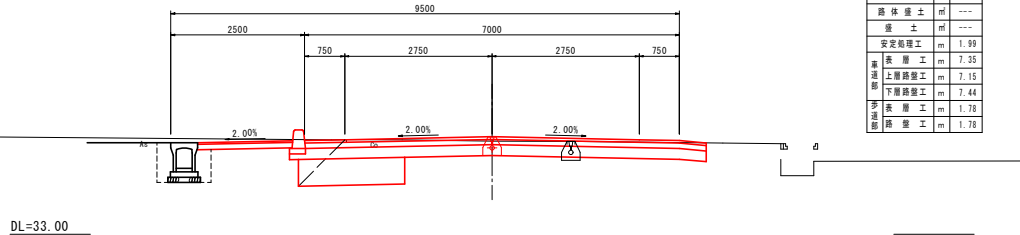
As取返し t=5cm	m	5.26
掘削	m ²	2.9
床掘削	m ²	---
埋戻	m ²	---
路床盛土	m ²	---
路体盛土	m ²	---
盛土	m ²	---
安定処理工	m	2.02
鉄層工	m	7.10
上層路盤工	m	6.90
下層路盤工	m	7.64
鉄層工	m	1.78
路盤工	m	1.78

NO. 8 (SP. 3)
GH=36.92
FH=36.945



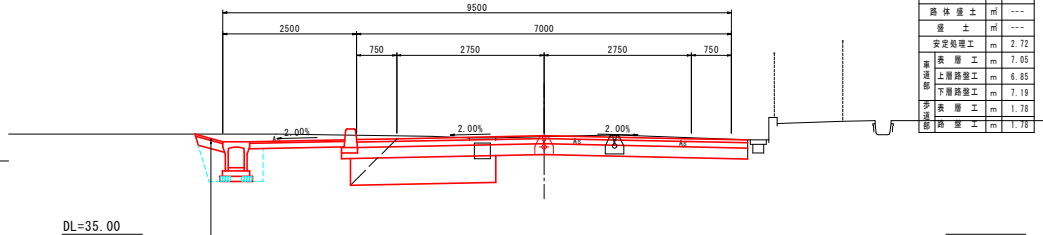
As取返し t=5cm	m	4.70
掘削	m ²	1.6
床掘削	m ²	0.8
埋戻	m ²	0.2
路床盛土	m ²	0.3
路体盛土	m ²	---
盛土	m ²	---
安定処理工	m	1.30
鉄層工	m	6.03
上層路盤工	m	5.83
下層路盤工	m	5.92
鉄層工	m	---
路盤工	m	---

NO. 5+8.00
GH=34.74
FH=34.820



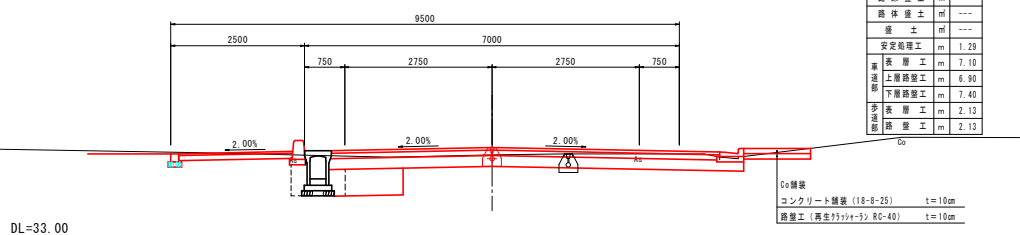
As取返し t=5cm	m	6.72
掘削	m ²	2.3
床掘削	m ²	---
埋戻	m ²	---
路床盛土	m ²	---
路体盛土	m ²	---
盛土	m ²	---
安定処理工	m	1.99
鉄層工	m	7.35
上層路盤工	m	7.15
下層路盤工	m	7.44
鉄層工	m	1.78
路盤工	m	1.78

BC. 3
GH=36.92
FH=36.838



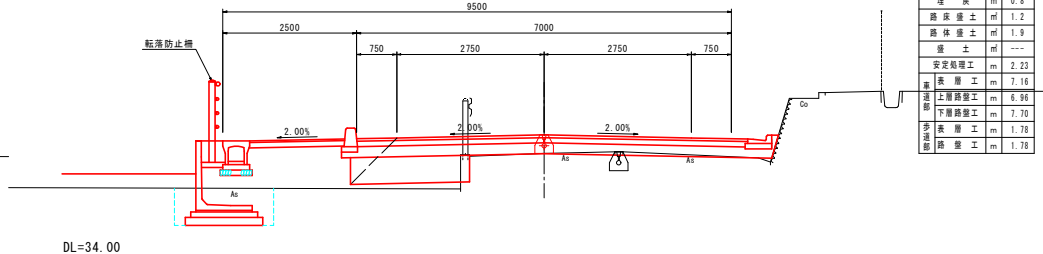
As取返し t=5cm	m	4.71
掘削	m ²	2.5
床掘削	m ²	1.0
埋戻	m ²	0.4
路床盛土	m ²	0.1
路体盛土	m ²	---
盛土	m ²	---
安定処理工	m	2.72
鉄層工	m	7.05
上層路盤工	m	6.85
下層路盤工	m	7.19
鉄層工	m	1.78
路盤工	m	1.78

NO. 5
GH=34.52
FH=34.657



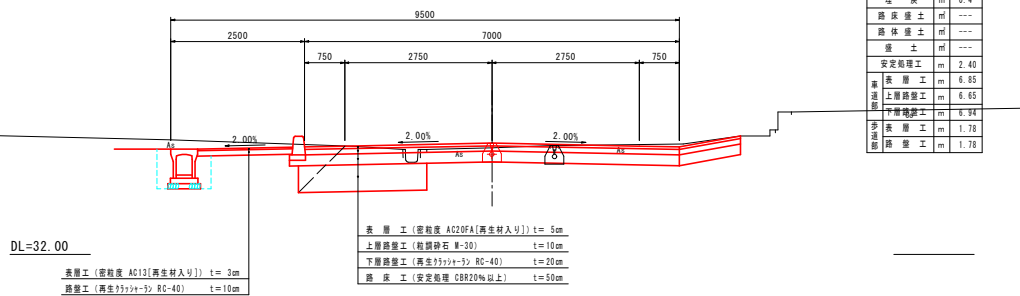
As取返し t=5cm	m	6.18
掘削	m ²	1.9
床掘削	m ²	---
埋戻	m ²	---
路床盛土	m ²	---
路体盛土	m ²	---
盛土	m ²	---
安定処理工	m	1.29
鉄層工	m	7.10
上層路盤工	m	6.90
下層路盤工	m	7.40
鉄層工	m	2.13
路盤工	m	2.13

NO. 7
GH=35.90
FH=36.247



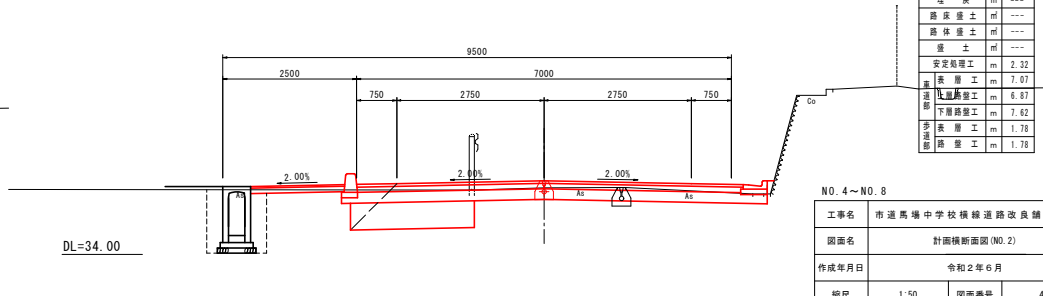
As取返し t=5cm	m	4.84
掘削	m ²	---
床掘削	m ²	1.3
埋戻	m ²	0.8
路床盛土	m ²	1.2
路体盛土	m ²	1.9
盛土	m ²	---
安定処理工	m	2.23
鉄層工	m	7.16
上層路盤工	m	6.96
下層路盤工	m	7.70
鉄層工	m	1.78
路盤工	m	1.78

NO. 4
GH=33.92
FH=34.076



As取返し t=5cm	m	5.87
掘削	m ²	2.6
床掘削	m ²	0.7
埋戻	m ²	0.4
路床盛土	m ²	---
路体盛土	m ²	---
盛土	m ²	---
安定処理工	m	2.40
鉄層工	m	8.85
上層路盤工	m	8.85
下層路盤工	m	8.94
鉄層工	m	1.78
路盤工	m	1.78

EC. 2
GH=35.34
FH=35.375



As取返し t=5cm	m	5.21
掘削	m ²	1.5
床掘削	m ²	---
埋戻	m ²	---
路床盛土	m ²	---
路体盛土	m ²	---
盛土	m ²	---
安定処理工	m	2.32
鉄層工	m	7.07
上層路盤工	m	6.87
下層路盤工	m	7.62
鉄層工	m	1.78
路盤工	m	1.78

DL=32.00

表層工 (密粒度 AC13[再生材入り]) t=3cm
上層路盤工 (粒積砕石 M=30) t=10cm
下層路盤工 (再生材入り RC-40) t=20cm
路床工 (安定処理 OR820%以上) t=50cm

表層工 (密粒度 AC20FA[再生材入り]) t=5cm
上層路盤工 (粒積砕石 M=30) t=10cm
下層路盤工 (再生材入り RC-40) t=20cm
路床工 (安定処理 OR820%以上) t=50cm

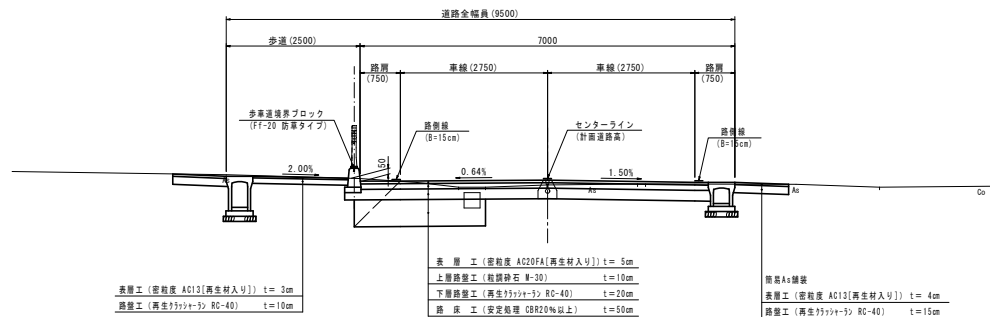
DL=34.00

NO. 4~NO. 8	
工事名	市道馬場中学校横断路改良舗装工事
図面名	計画断面図(No.2)
作成年月日	令和2年6月
縮尺	1:50 図面番号 4
会社名	樹川コンサルタンツ
事業者名	小矢 部 市

設計条件	
道路区分	第3種 第4級
設計速度	30 km/h
交通区分	T<100【 BL及通】
設計CBR	CBR 4%

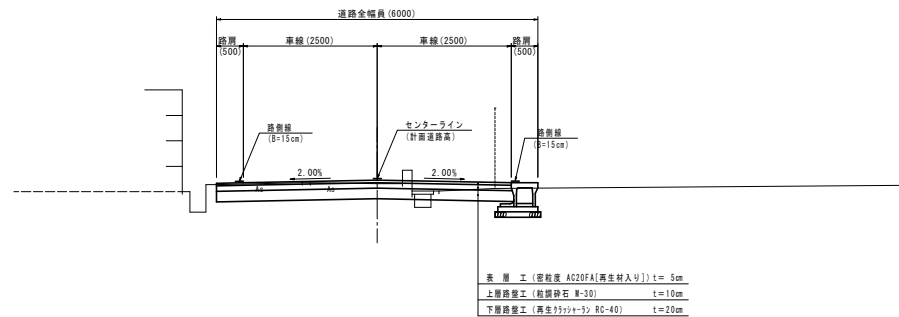
第1標準断面図

NO. 1~NO. 6+8.00



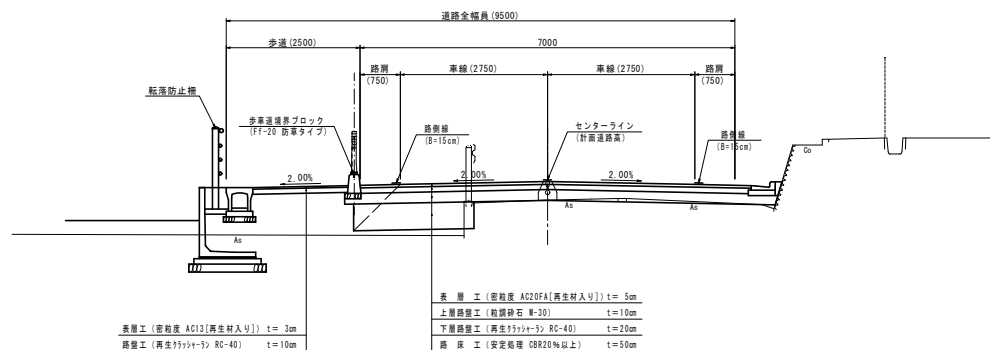
第3標準断面図

BC. 3~NO. 11+16.84 (E. P)

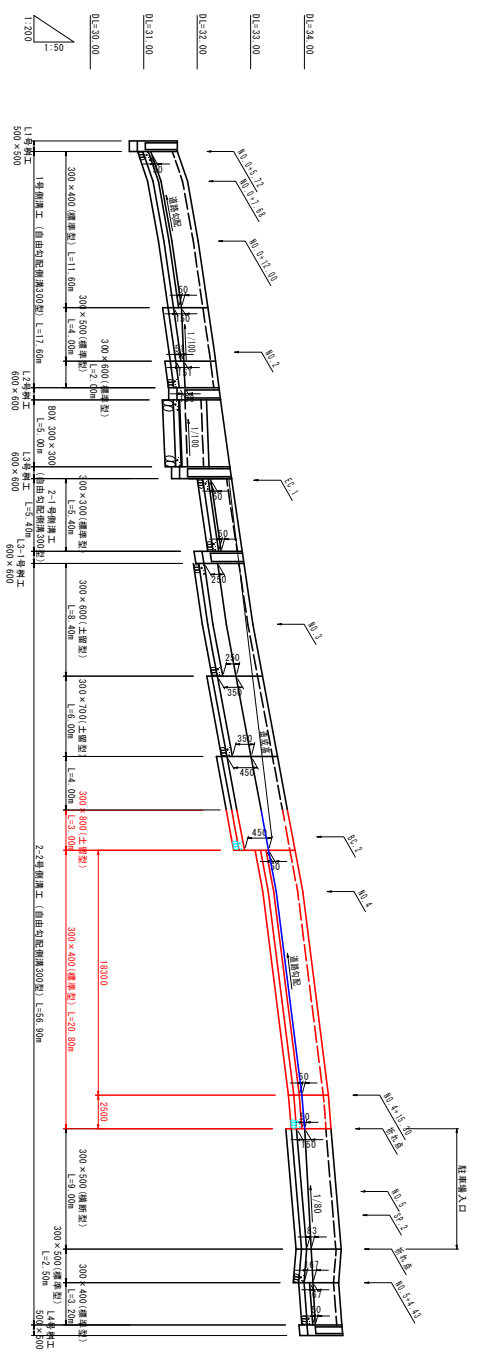


第2標準断面図

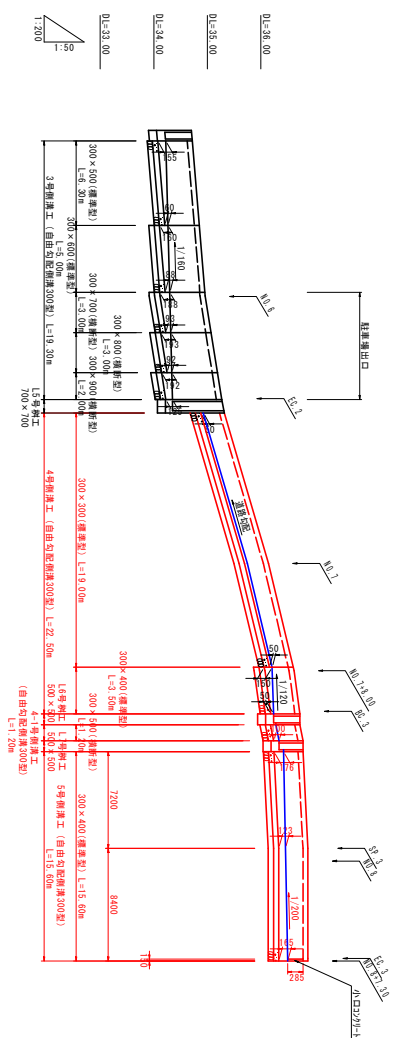
NO. 6+8.00~BC. 3



工事名	市道馬場中学校横線道路改良舗装工事		
図面名	標準断面図		
作成年月日	令和2年6月		
縮尺	1:50	図面番号	5
会社名	榎川コンサルタンツ		
事業者名	小矢部市		

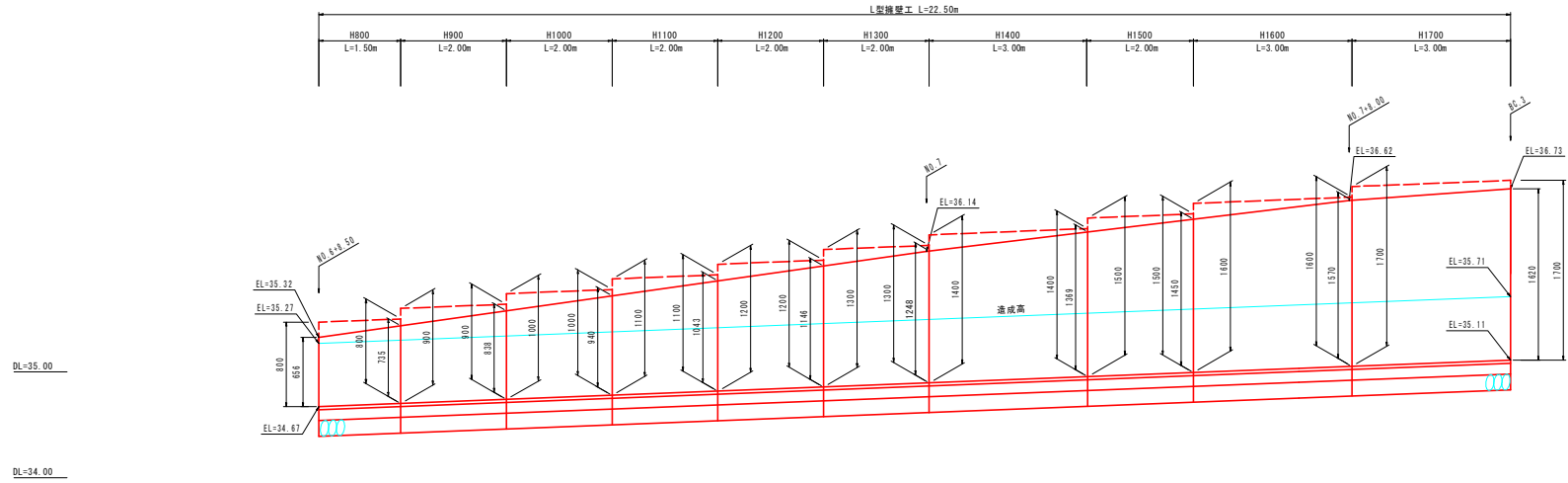


測点	単距離	追加距離	計画河床高	水路天端高
NO.1 +	5.72	0.00	31.14	31.63
	7.68	2.22	31.33	31.82
+12.00	4.47	6.69	31.53	32.02
NO.2	8.29	14.98	31.74	32.32
	2.67	17.65	31.77	32.41
+2.58	0.90	18.55	31.77	32.44
+3.45	4.99	23.54	32.82	32.61
+8.27	0.90	24.44	32.25	32.62
+9.14	0.11	24.24	32.26	32.65
+14.55	5.31	29.86	32.45	32.84
+15.46	0.90	30.76	32.32	32.87
NO.3	4.55	35.31	32.55	33.04
NO.4	15.87	51.18	33.29	33.78
NO.5	4.10	55.28	33.48	33.97
+15.30	15.20	70.48	33.96	34.45
	2.50	72.98	34.01	34.50
NO.5	4.69	77.67	34.07	34.60
SP.2	1.77	79.44	34.09	34.63
	2.54	81.98	34.13	34.69
+4.43	2.50	84.48	34.16	34.64
+7.50	3.16	87.64	34.21	34.70
+8.31	0.80	88.44	34.23	34.72



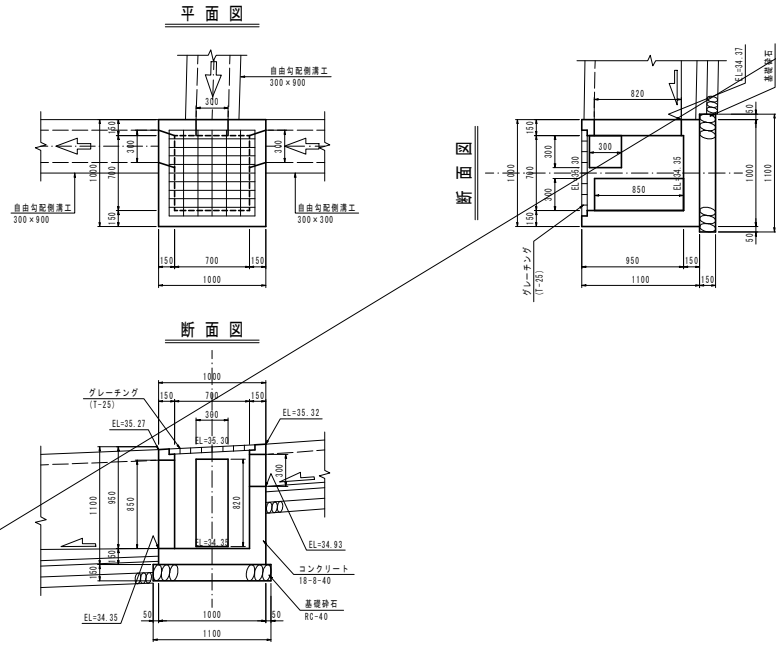
測点	単距離	追加距離	計画河床高	水路天端高
NO.1	8.31	0.00	34.72	34.72
	8.96	34.96	34.96	34.96
+19.96	11.56	100.00	34.96	34.96
NO.2	7.63	107.81	35.95	35.95
	0.00	107.81	35.95	35.95
+7.92	7.63	115.44	36.71	36.71
+17.99	0.00	115.44	36.71	36.71
NO.3	11.25	126.69	36.75	36.75
	8.00	128.00	36.75	36.75
+8.00	8.00	136.00	36.75	36.75
NO.4	11.23	147.23	36.88	36.88
	0.84	148.07	36.88	36.88
+7.27	141.28	162.34	36.88	36.88
NO.5	7.27	149.07	36.88	36.88
	0.00	149.07	36.88	36.88
+7.00	142.07	156.07	36.88	36.88
NO.6	7.00	153.07	36.88	36.88
	0.00	153.07	36.88	36.88
+7.00	150.07	160.07	36.88	36.88
NO.7	8.31	158.38	36.88	36.88
	0.00	158.38	36.88	36.88
+8.31	150.07	166.69	36.88	36.88

工事名	市道馬場中学校構線道路改良構築工事		
図面名	自由勾配側溝展開図 (NO. 1)		
作成年月日	令和2年6月		
縮尺	1:200, 1:50	図面番号	6
会社名	柳屋川コンサルタツツ		
事業者名	小矢部市		

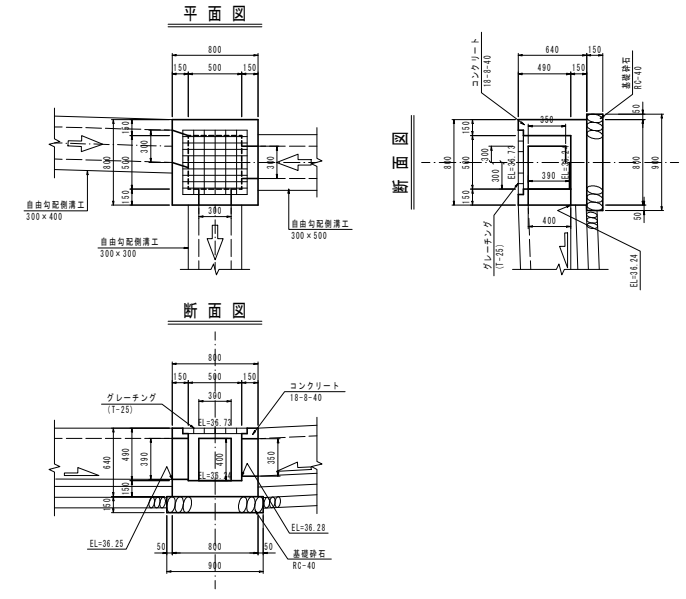


工事名	市道馬場中学校横線道路改良舗装工事		
図面名	L型擁壁工展開図		
作成年月日	令和2年6月		
縮尺	1:50, 1:25	図面番号	7
会社名	榊川コンサルタンツ		
事業者名	小矢部市		

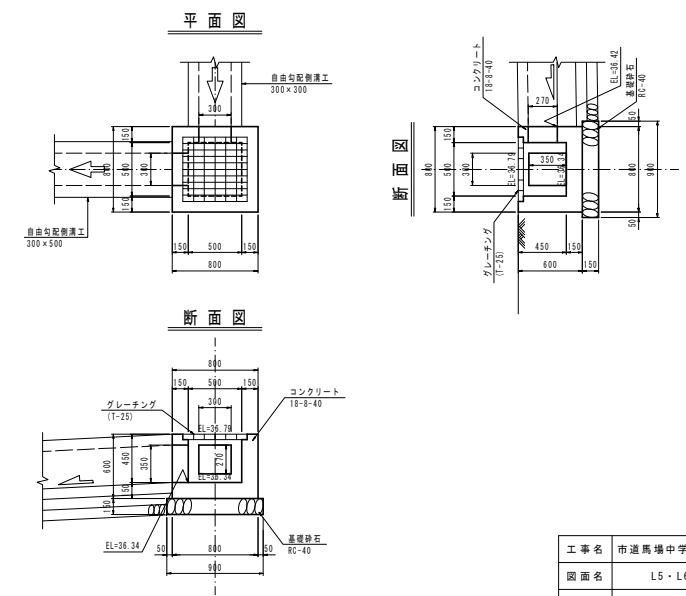
L5号柵工



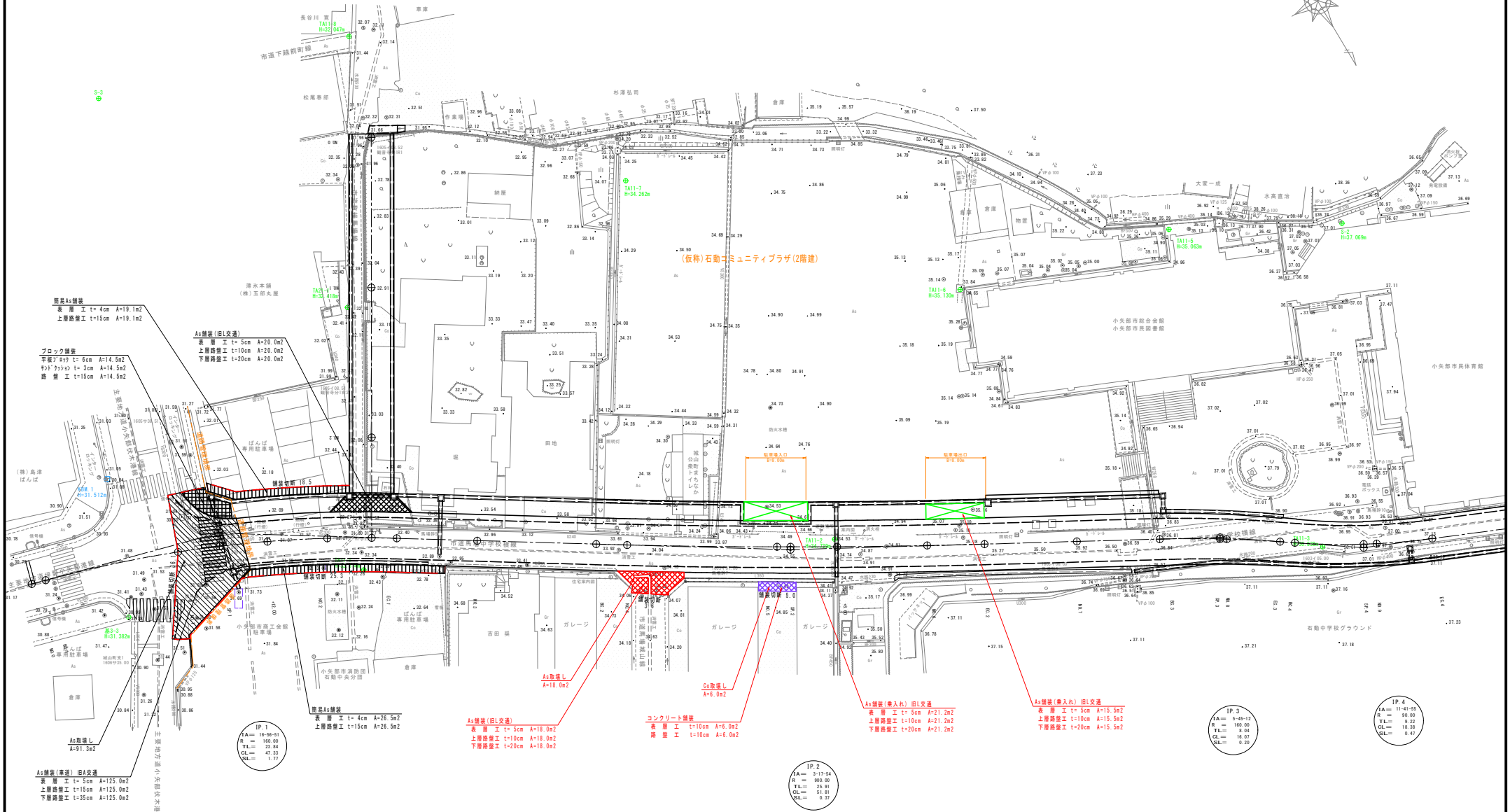
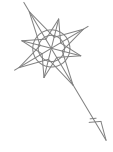
L6号柵工



R7号柵工



工事名	市道馬場中学校横線道路改良舗装工事		
図面名	L5・L6・L7号柵工詳細図		
作成年月日	令和2年6月		
縮尺	1:25	図面番号	8
会社名	榊川コンサルタンツ		
事業者名	小矢部市		



壁面As舗装
表層工 t=4cm A=19.1m2
上層舗装工 t=15cm A=19.1m2

ブロック舗装
平版アスファルト t=6cm A=14.5m2
斜トラス舗装 t=3cm A=14.5m2
路盤工 t=15cm A=14.5m2

As舗装 (旧A交通)
表層工 t=5cm A=20.0m2
上層舗装工 t=10cm A=20.0m2
下層舗装工 t=20cm A=20.0m2

As舗装 (旧A交通)
表層工 t=5cm A=18.0m2
上層舗装工 t=10cm A=18.0m2
下層舗装工 t=20cm A=18.0m2

コンクリート舗装
表層工 t=10cm A=6.0m2
路盤工 t=10cm A=6.0m2

As舗装 (出入口) 旧A交通
表層工 t=5cm A=21.2m2
上層舗装工 t=10cm A=21.2m2
下層舗装工 t=20cm A=21.2m2

As舗装 (出入口) 旧A交通
表層工 t=5cm A=15.5m2
上層舗装工 t=10cm A=15.5m2
下層舗装工 t=20cm A=15.5m2

As舗装 (車道) 旧A交通
表層工 t=5cm A=125.0m2
上層舗装工 t=15cm A=125.0m2
下層舗装工 t=35cm A=125.0m2

IP. 1
TA= 16.59
R= 160.00
TL= 29.34
CL= 47.33
SL= 1.77

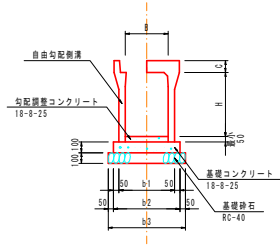
IP. 2
TA= 3-17-04
R= 900.00
TL= 29.91
CL= 51.81
SL= 0.37

IP. 3
TA= 5-45-12
R= 160.00
TL= 8.64
CL= 16.07
SL= 0.29

IP. 4
TA= 11-41-55
R= 90.00
TL= 9.22
CL= 18.38
SL= 0.47

工事名	市道馬場中学校横線道路改良舗装工事		
図面名	取付舗装工詳細図		
作成年月日	令和2年6月		
縮尺	1:250	図面番号	9
会社名	榊川コンサルタンツ		
事業者名	小矢部市		

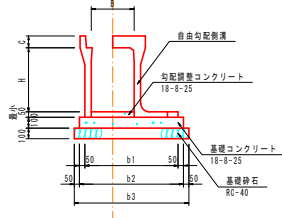
自由勾配側溝
(標準タイプ)



型式	寸法表 (mm)						材料表						10.00m当り
	B	H	b1	b2	b3	C	基礎砕石 (m ³)	基礎コンクリート (m ³)	型枠 (枚)	養生 (枚)	自由勾配側溝 (m)	コブライト蓋 (枚)	
300×300型	300	300	400	500	600	95	6.00	0.50	2.00	0.50	10.00	8.0	2.0
300×400型	300	400	410	510	610	95	6.10	0.51	2.00	0.51	10.00	8.0	2.0
300×500型	300	500	410	510	610	95	6.10	0.51	2.00	0.51	10.00	8.0	2.0
300×600型	300	600	430	530	630	95	6.30	0.53	2.00	0.53	10.00	8.0	2.0
300×700型	300	700	430	530	630	95	6.30	0.53	2.00	0.53	10.00	8.0	2.0
300×800型	300	800	450	550	650	95	6.50	0.55	2.00	0.55	10.00	8.0	2.0

※ コンクリート蓋及びグレーンダ蓋は、現場に応じて使い分けること。

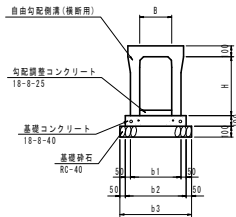
自由勾配側溝
(土留タイプ)



型式	寸法表 (mm)						材料表						10.00m当り
	B	H	b1	b2	b3	C	基礎砕石 (m ³)	基礎コンクリート (m ³)	型枠 (枚)	養生 (枚)	自由勾配側溝 (m)	コブライト蓋 (枚)	
300×300型	300	300	650	750	850	95	8.50	0.75	2.00	0.75	10.00	8.0	2.0
300×400型	300	400	710	810	910	95	9.10	0.81	2.00	0.81	10.00	8.0	2.0
300×500型	300	500	760	860	960	95	9.60	0.86	2.00	0.86	10.00	8.0	2.0
300×600型	300	600	780	880	980	95	9.80	0.88	2.00	0.88	10.00	8.0	2.0
300×700型	300	700	830	930	1030	95	10.30	0.93	2.00	0.93	10.00	8.0	2.0
300×800型	300	800	900	1000	1100	95	11.00	1.00	2.00	1.00	10.00	8.0	2.0

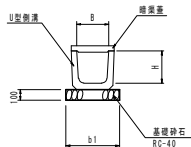
※ コンクリート蓋及びグレーンダ蓋は、現場に応じて使い分けること。

自由勾配側溝
(横断用)



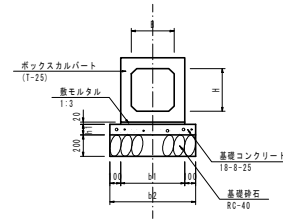
型式	寸法表 (mm)						材料表						10.00m当り
	B	H	b1	b2	b3	C	基礎砕石 (m ³)	基礎コンクリート (m ³)	型枠 (枚)	養生 (枚)	自由勾配側溝 (m)	グレーンダ蓋 (枚)	
300×300型	300	350	470	570	670	670	6.70	0.57	2.00	0.57	10.00	5.00	
300×400型	300	450	470	570	670	670	6.70	0.57	2.00	0.57	10.00	5.00	
300×500型	300	550	470	570	670	670	6.70	0.57	2.00	0.57	10.00	5.00	
300×600型	300	650	470	570	670	670	6.70	0.57	2.00	0.57	10.00	5.00	
300×700型	300	750	520	620	720	720	7.20	0.62	2.00	0.62	10.00	5.00	
300×800型	300	850	520	620	720	720	7.20	0.62	2.00	0.62	10.00	5.00	
300×900型	300	950	520	620	720	720	7.20	0.62	2.00	0.62	10.00	5.00	

U型側溝



型式	寸法表 (mm)				材料表			10.00m当り
	B	H	b1	基礎砕石 (m ³)	U型側溝 (m)	継ぎ足 (枚)		
300×300	300	300	500	5.00	10.00	20.00		

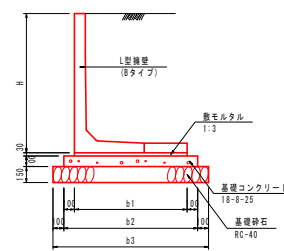
ボックスカルバート



型式	寸法表 (mm)						材料表						10.00m当り
	B	H	h1	b1	b2	C	基礎砕石 (m ³)	基礎コンクリート (m ³)	型枠 (枚)	敷モルタル (m ²)	養生 (枚)	SDX344 [※] (m)	
300×300型	300	300	100	500	700	7.00	0.70	2.00	0.10	0.70	10.00		
1000×500型	1000	500	100	1200	1400	14.00	1.40	2.00	0.25	1.40	10.00		

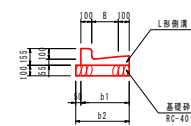
※ SDX344[※]製品の採用については、土質及び上載荷重について確認し使用すること。

L型擁壁
(Bタイプ)



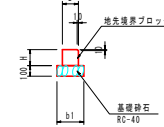
型式	寸法表 (mm)						材料表						10.00m当り
	H	b1	b2	b3	基礎砕石 (m ³)	基礎コンクリート (m ³)	型枠 (枚)	敷モルタル (m ²)	養生 (枚)	L型擁壁 (m)			
700型	700	700	900	1100	11.00	0.90	2.00	0.21	0.90	10.00			
800型	800	750	950	1150	11.50	0.95	2.00	0.23	0.95	10.00			
900型	900	800	1000	1200	12.00	1.00	2.00	0.24	1.00	10.00			
1000型	1000	850	1050	1250	12.50	1.05	2.00	0.26	1.05	10.00			
1100型	1100	850	1150	1350	13.50	1.15	2.00	0.29	1.15	10.00			
1200型	1200	1000	1200	1400	14.00	1.20	2.00	0.30	1.20	10.00			
1300型	1300	1050	1250	1450	14.50	1.25	2.00	0.32	1.25	10.00			
1400型	1400	1100	1300	1500	15.00	1.30	2.00	0.33	1.30	10.00			
1500型	1500	1150	1350	1550	15.50	1.35	2.00	0.35	1.35	10.00			
1600型	1600	1250	1450	1650	16.50	1.45	2.00	0.38	1.45	10.00			
1700型	1800	1300	1500	1700	17.00	1.50	2.00	0.39	1.50	10.00			
1800型	1800	1350	1550	1750	17.50	1.55	2.00	0.41	1.55	10.00			
1900型	1900	1400	1600	1800	18.00	1.60	2.00	0.42	1.60	10.00			
2000型	2000	1450	1650	1850	18.50	1.65	2.00	0.44	1.65	10.00			

L形側溝



型式	寸法表 (mm)			材料表		10.00m当り
	B	b1	b2	基礎砕石 (m ³)	L形側溝 (m)	
RC250B型	250	450	500	5.00	10.00	

地先境界ブロック



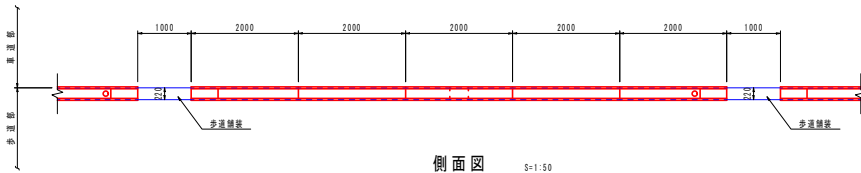
型式	寸法表 (mm)				材料表		10.00m当り
	B	H	b1	基礎砕石 (m ³)	地先境界ブロック (枚)		
150×150	150	150	250	2.50	10.00		

歩車道境界ブロック標準図

※ 防車タイプを使用

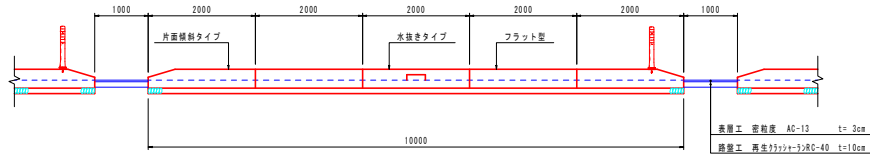
平面図

S=1:50



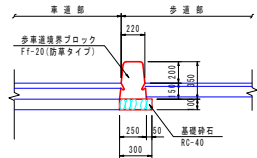
側面図

S=1:50



断面図

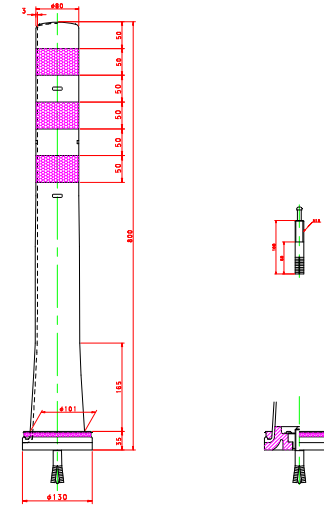
S=1:25



名称	規格	計算式	10.0m当り 数量
基礎砕石	RC-40 t=10cm	0.30×10.00 = 3.00	3.0 m ³
境界ブロック Ff-20	フラット型	L=2.00 ÷ 2	2.0 個
	片面傾斜タイプ	L=2.00 ÷ 2	2.0 個
	水抜きタイプ	L=2.00 ÷ 1	1.0 個

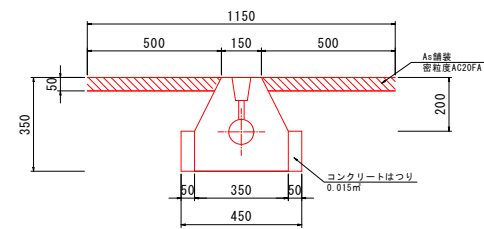
ガードコーン

S=1:5



フレキシブル排水管

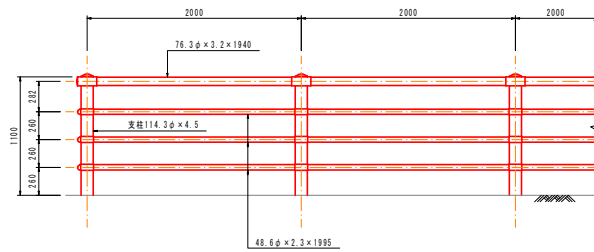
S=1:10



ガードパイプ

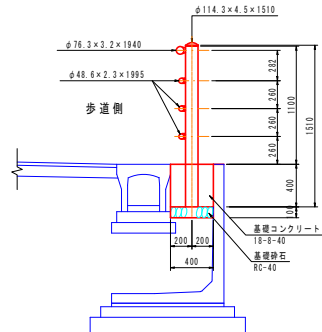
S=1:25

側面図



コンクリート建込み

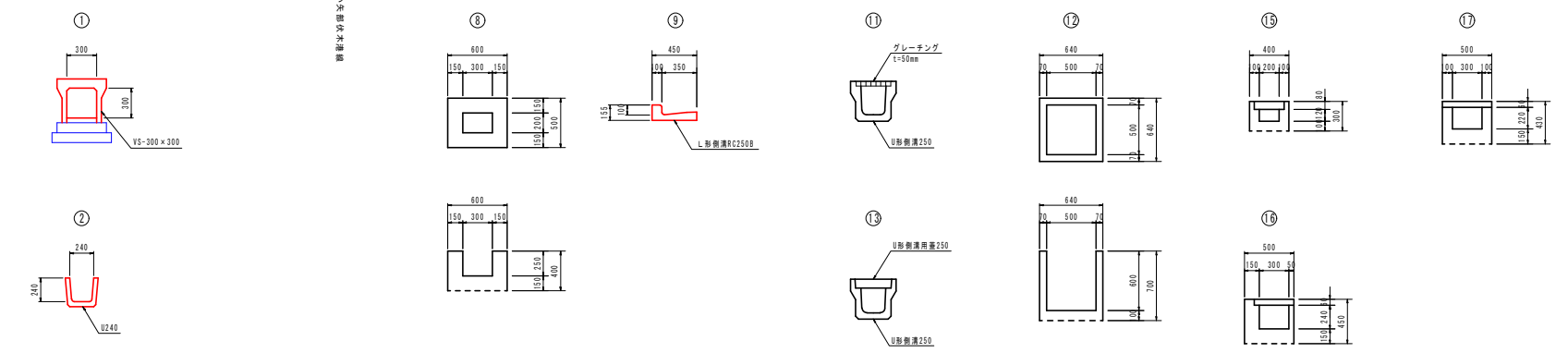
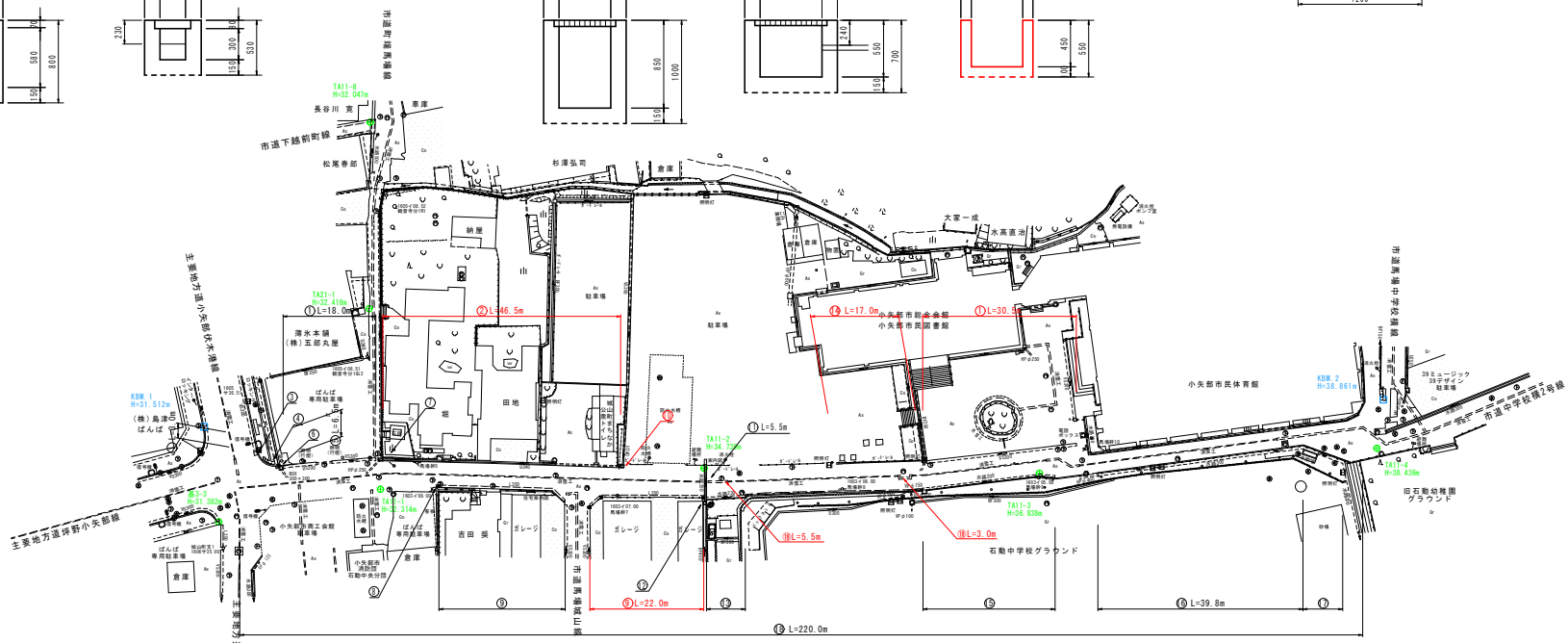
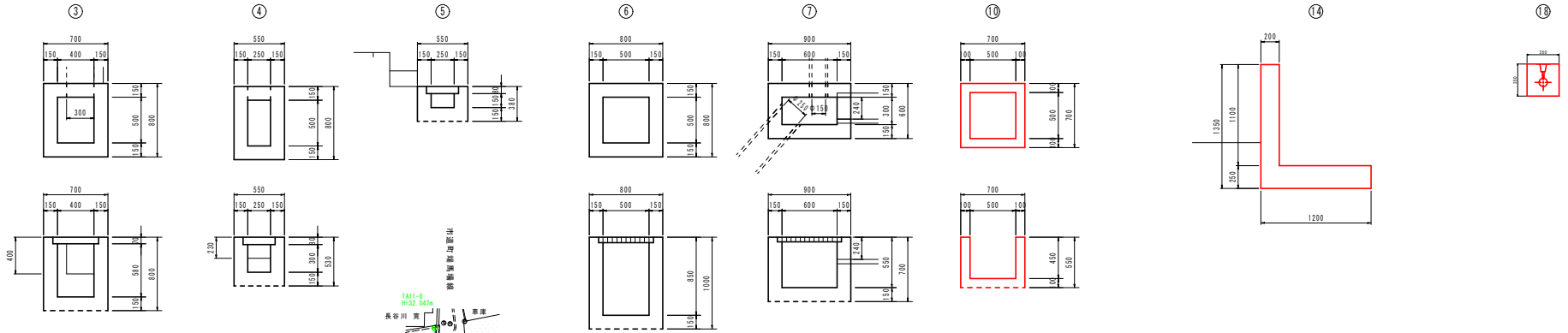
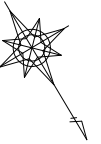
P3-1.1-2.0B-f



ガードパイプ基礎工数量計算表

名称	規格	計算式	1.0m所当り 数量
基礎砕石	RC-40 t=10cm	0.40×0.40 = 0.16	0.16 m ³
基礎コンクリート	15-3-40	0.40×0.40×0.40 = 0.064	0.06 m ³
型枠		0.40×0.40×2 = 0.32	0.32 m ²
養生		0.40×0.40×0.40 = 0.064	0.06 m ²

工事名	市道馬場中学校横線道路改良舗装工事
図面名	小構造物工標準図 (NO. 2)
作成年月日	令和2年6月
縮尺	1:50, 1:25, 1:10 図面番号 11
会社名	榊川コンサルタンツ
事業者名	小矢部市



工事名	市道馬場中学校横線道路改良舗装工事		
図面名	構造物調査図		
作成年月日	令和2年6月		
縮尺	1:500.1:25	図面番号	12
会社名	榊川コンサルタンツ		
事業者名	小矢部市		