

令和2年度

教給第7号

学校給食センター事務所屋根補強工事

# 工事実施設計書

小矢部市

令和2年度

小矢部市役所

# 設 計 書

## 小矢部市 赤倉 地内

学校給食センター事務所屋根補強工事

工事金

円

(うち消費税及び地方消費税相当額

円)

工事

・

学校給食センター事務所屋根補強工事

学校給食センター事務所屋根補強工事

一式



工事費内訳明細書

番号	名称	形式・仕様・寸法	数量	単位	単価	金額	備考
	<b>仮設工事</b>						
	足場仮設	枠組足場 W=900 2段	110.0	m <sup>2</sup>			
	昇降階段	2段	1.0	式			
	手摺		30.0	m			
	工事用電力・給水費	支給	1.0	式			
	仮囲い等安全対策費		1.0	式			
	現場発生廃材処理費		1.0	式			
	小計						

工事費内訳明細書

番号	名称	形式・仕様・寸法	数量	単位	単価	金額	備考
	<b>鉄骨工事</b>						
	H-200×100×5.5×8		970.0	kg			
	H-150×7.5×5×7		420.0	kg			
	M16φ 丸棒 ターンバックル付		106.0	kg			
	C-100×50×2.3		310.0	kg			
	切り板、補足材		290.0	kg			
	工場加工費		2096.0	kg			
	運搬取付費		2096.0	kg			
	錆止め塗装費		2096.0	kg			
	消耗品費		1.0	式			
	諸経費	福利厚生費含む	1.0	式			
	端数調整		1.0	式			
	小計						

工事費内訳明細書

番号	名称	形式・仕様・寸法	数量	単位	単価	金額	備考
	<b>板金工事</b>						
	FK折版 VS-Ⅲ型	カラーGL鋼板 t=0.8	85.9	m <sup>2</sup>			
	タイトフレーム	吊子メッキ 2.8×40	65.7	m			
	妻用タイトフレーム		10.0	ヶ所			
	笠木 W=900	カラーGL鋼板 t=0.8	23.0	m			
	水上取合水切 W=900	カラーGL鋼板 t=0.8	19.1	m			
	水上正面戸	カラーGL鋼板 コーキング共	19.1	m			
	エプロン面戸	カラーGL鋼板	19.1	m			
	ケラバ取合水切 W=900	カラーGL鋼板 t=0.8	5.0	m			
	軒先包み W=900	カラーGL鋼板 t=0.8	19.1	m			
	軒先見切面戸	カラーGL鋼板	19.1	m			
	折版樋	P150 120×90	19.1	m			
	吊り金具	P150 メッキ品	20.0	本			
	ドレン	VU・VP75φ	2.0	ヶ所			
	軒継手	P150	4.0	個			
	軒止まり	P150	2.0	個			

工事費内訳書

番号	名称	形式・仕様・寸法	数量	単位	単価	金額	備考
	堅樋	VP75φ グレー	8.0	m			
	エルボ	75φ 80°	8.0	個			
	バンドL足	VU・VP75φ用 ドブメッキ	8.0	組			
	現場消耗品		1.0	式			
	荷揚げ費		1.0	式			
	撤去費	役物	1.0	式			
	残材処理費		1.0	式			
	現場雑費・諸経費	法定福利費含む	1.0	式			
	端数調整		1.0	式			
	小計						



# 位置図

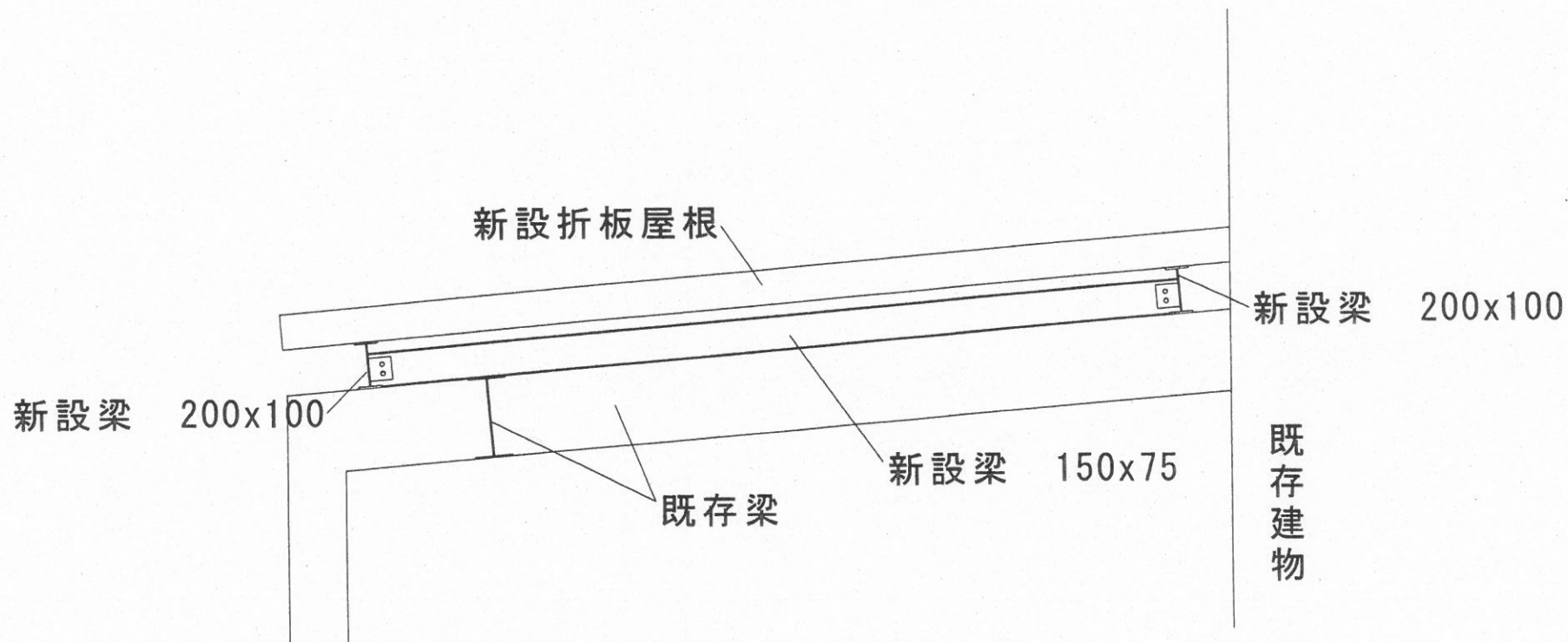
〔小矢部市〕 赤倉、高木出、野寺、水牧、和沢

公立学校共済組合  
北陸中央病院  
(北陸中央病院前)



株式会社 株式会社  
855151





第 0 版	作成	令和	年	月	日	備考	工事名称 小矢部市学校給食センター事務所屋根補強工事					図面番号 NO. _____ 枚の内
第 1 版	訂正	令和	年	月	日	備考	図面名称 略図(断面)			縮尺		
第 2 版	訂正	令和	年	月	日	備考	受	調	設	製		
第 3 版	訂正	令和	年	月	日	備考	領	査	計	図		

