

条件付き一般競争入札（事後審査方式）の公告

公告日	令和3年6月9日	
工事番号	教文第7号	
工種	土木	
工事名	小矢部市民交流プラザ第3駐車場整備工事	
施工場所	小矢部市 城山町 地内	
工事完成期限	令和3年10月29日	
工事概要	アスファルト舗装 A=1,788.0m ² 、コンクリート舗装 A=155.0m ² 、 地盤改良 A=382.0m ² プレキャストL型擁壁 L=32.0m、自由勾配側溝 L=109.0m、 コンクリート階段 N=1.0箇所 横断防止柵 L=32.0m、転落防止柵 L=39.0m、防止柵（PC-1）N=16.0基 区画線 N=600.0m、境界ブロック L=54.0m	
予定価格	25,460,000 円(消費税及び地方消費税相当額を除く)	
低入札調査基準価格	設定有り 当該基準価格を下回る入札が行われた場合は、落札者の決定を保留し、後日、入札参加者に結果を通知する。	
入札参加資格	本店、支店又は 営業者の所在地	・小矢部市内に主たる営業所を有する者 ・準市内業者に認定された者
	等級又は総合評価 価値	・令和3・4年度小矢部市建設工事入札参加資格者名簿の 土木工事において、A等級又はB等級に登録されている者
	その他	・小矢部市条件付き一般競争入札実施要領第3条
入札方法	期間入札	
入札書の提出方法	持参又は郵送	
入札書の提出期間	令和3年6月14日 から 令和3年6月21日 まで 持参の場合の受付時間は市役所開庁日の8時30分～17時15分 郵送の場合は、期日内に指定郵便局必着	
入札書の提出先	総務部財政課	
開札日時	令和3年6月23日 9時24分	
開札場所	小矢部市役所 講堂（4階）	
入札保証金	免除	
契約保証金	納付必要（請負代金額が500万円以上の場合）	
積算内訳書	要（入札時に、入札書と同封して提出）	
入札の無効	小矢部市期間入札実施要領第7条による	
設計図書の配布	小矢部市ホームページ「事業者向け」―「入札案内・資格申請」に掲載 する設計図書を、ダウンロードにより取得する。	
設計図書に対する質問期間	令和3年6月16日	
質問に対する回答期限	令和3年6月18日	

令和3年度

教文第7号

小矢部市民交流プラザ第3駐車場整備工事

工事実施設計書

(建設リサイクル法対象工事)

小矢部市

特記仕様書

工事名：小矢部市民交流プラザ第3駐車場整備工事

第1条 一般

この特記仕様書は、「土木工事共通仕様書（富山県土木部）令和元年10月」第1編共通編1-1-1-2第6項に基づき、本工事に必要な事項について定めるものとする。

本工事の施工にあたっては、共通仕様書及び特記仕様書の他、これに付随する関係基準書等に基づいて適正に施工すること。

第2条 現場代理人の工事現場における常駐を要しない期間

1 次のいずれかに該当し、かつ、発注者との連絡体制が確保されると認められた場合には、工事現場における常駐を要しない期間として取り扱うものとする。

- ① 契約締結後、現場事務所の設置、資機材の搬入又は仮設工事等が開始されるまでの期間
- ② 工事の全部の施工を一時中止している期間
- ③ 橋梁、ポンプ、ゲート、エレベーター等の向上政策を含む工事であって工場製作のみが行われる期間
- ④ 上記に掲げる期間のほか、工事現場において作業等が行われていない期間

2 前項の期間を確認する必要がある場合は、書面によることとする。

第3条 低入札となった場合における技術者の増員等

1 工事に係る入札の結果、調査基準価格に満たない価格をもって入札をした者が受注者となった場合における技術者の配置については、次に掲げる場合の区分に応じ、それぞれ次に定めることによる。

- (1) 建設業法の規定により技術者の専任配置が義務付けられる工事の場合
専任配置が義務付けられている技術者とは別に、同法の規定により監理技術者の配置が義務付けられる工事にあつては主任技術者になり得る資格を有する者を1人、専任にて配置するものとする。この場合において、これらの工事に配置する技術者は、受注者と3ヶ月以上の雇用関係がある者に限る。
- (2) 建設業法の規定による技術者の専任配置が義務付けられていない工事の場合
同法の規定により配置が義務付けられている技術者を、専任にて配置するものとする。

2 1の(1)により別に配置されている技術者は、監理技術者等を補助し、監理技術者等と同様の職務を行うものとする。

第4条 工事材料の確認

下記の主要材料については、監督員の段階確認を受けて使用するものとする。

確認対象材料 コンクリート二次製品

第5条 コンクリートの配合

使用目的別の配合諸元は次表のとおりとする。

番号	呼び強度 (N/mm ²)	スランプ (cm)	粗骨材の 最大寸法 (mm)	W/C (%)	C (kg/m ³)	セメント の種類	使用目的
1	18	8	25	60以下	—	B・B	コンクリート舗装 基礎コンクリート
2	18	8	25	65以下	—	B・B	調整コンクリート
3	18	8	40	60以下	—	B・B	柵コンクリート
4	18	8	40	65以下	—	B・B	側溝基礎コンクリート

第6条 コンクリートの水セメント比

コンクリートの水セメント比は、第5条 コンクリート配合を遵守すること。指定した呼び強度に対して、水セメント比が確保できない場合は、上位規格を用いるものとする。

第7条 アスファルト混合物

受注者は本工事のアスファルト混合物は再生材入りアスファルト混合物を使用するものとする。上記により難しいときは監督員と協議して再生材の混入しないアスファルト混合物（バージン材）を使用してもよい。

第8条 安全対策

- 1 工事期間中は、安全管理要員等を配置し、工事区域内全般の巡視、点検、連絡調整等を行い安全確保に努めなければならない。
- 2 工事現場は、小矢部市民交流プラザ及び小矢部市民体育館と隣接しており、また、周辺は石動中学校（グラウンド含む）及び住宅等が密集している市街地であるため、施設利用者、生徒及び住民の方と工事関係者の動線は明確に分離するとともに、周辺の安全表示板（注意看板、交通安全等）設置と環境整備（整理整頓、道路清掃等）に努めること。

第9条 過積載防止対策

道路交通法及び道路法を遵守するとともに、過積載防止対策に努める。

第10条 地場産品の優先使用

本工事に使用する資材等は、品質が水準以上であり、かつ価格が適正である場合には、県内地産品を優先使用するものとする。

第11条 下請関係の適正化

本工事を下請に付す場合は、「施工体制の適正化及び一括下請負の禁止の徹底等について」を遵守すること。

第12条 社内検査の実施

請負者は、工事の途中段階及び完成時において、発注者の検査前に社内検査を実施するものとし、時期・内容等について施工計画書に記載すること。また、実施結果について監督員に提示するものとする。

第13条 公害防止

建設機械の搬入・搬出及び現場作業による土砂の流出等により周辺に影響を及ぼした場合は、直ちに清掃補修を実施し現状に回復すること。また、本工事により周辺に影響が出ないように配慮すること。

第14条 建設発生土

建設発生土は、場内の盛土及び埋戻しに流用すること。

第15条 建設リサイクル法の対象建設工事

- 1) 本工事は、建設工事に係る資源の再資源化等に関する法律（以下建設リサイクル法という）の対象建設工事であり、特定建設資材について分別解体等及び再資源化等を実施するものとする。
- 2) 受注者は、建設リサイクル法12条に基づき、施工計画書に以下の内容を明記し、監督員へ説明するものとする。
 - ・解体工事である場合は、解体する建築物等の構造
 - ・新築工事等である場合は、使用する特定建設資材の種類
 - ・工事着手の時期及び工程の概要
 - ・分別解体等の計画
 - ・解体工事である場合は、解体する建築物等に用いられた建設資材の量の見込み
- 3) 本工事における特定建設資材(コンクリート、鉄及びコンクリートからなる建設資材、アスファルト・コンクリート)の分別解体等・再資源化等については、以下の積算条件を設定しているが、工事請負契約書「6 解体工事に要する不要等」に定める事項は契約締結時に発注者と受注者の間で確認されるものであるため、発注者が積算上条件明示した以下の事項と別の方法であった場合でも変更の対象としない。

ただし、工事発注後に明らかになった事情により、予定した条件により難しい場合は、監督員と協議するものとする。

(1)分別解体等の方法

工程ごとの作業内容及び解体方法	工程	作業内容	分別解体等の方法 (解体工事のみ)
	(1) 仮設	仮設工事 <input type="checkbox"/> 有 <input checked="" type="checkbox"/> 無	<input type="checkbox"/> 手作業 <input type="checkbox"/> 手作業・機械作業の併用
	(2) 土工	土工 <input checked="" type="checkbox"/> 有 <input type="checkbox"/> 無	<input type="checkbox"/> 手作業 <input type="checkbox"/> 手作業・機械作業の併用
	(3) 擁壁工	プレキャストL型擁壁工事 <input checked="" type="checkbox"/> 有 <input type="checkbox"/> 無	<input type="checkbox"/> 手作業 <input type="checkbox"/> 手作業・機械作業の併用
	(4) 排水構造物工	基礎工事 <input checked="" type="checkbox"/> 有 <input type="checkbox"/> 無	<input type="checkbox"/> 手作業 <input type="checkbox"/> 手作業・機械作業の併用

(5) 舗装工	アスファルト、コンクリート舗装工事 ■有 □無	<input type="checkbox"/> 手作業 <input type="checkbox"/> 手作業・機械作業の併用
(6) 園路広場整備工	階段工事 ■有 □無	<input type="checkbox"/> 手作業 <input type="checkbox"/> 手作業・機械作業の併用
(7) 防護柵工	横断防止柵工事 ■有 □無	<input type="checkbox"/> 手作業 ■ 手作業・機械作業の併用
(8) 管理施設整備工	車止め、車止めポスト設置工事 ■有 □無	<input type="checkbox"/> 手作業 <input type="checkbox"/> 手作業・機械作業の併用
(9) 縁石工	境界ブロック設置工事 ■有 □無	<input type="checkbox"/> 手作業 <input type="checkbox"/> 手作業・機械作業の併用
(10) その他 ()	□有 ■無	<input type="checkbox"/> 手作業 <input type="checkbox"/> 手作業・機械作業の併用

(2) 再資源化等をする特定建設資材廃棄物の種類及び処理量

特定建設資材廃棄物の種類	処理量
コンクリート塊	4.0 m ³
アスファルト塊	0.1 m ³

コンクリート塊は、径 30cm 程度に破砕するものとする。

- 4) 受注者は、特定建設資材の分別解体等・再資源化等が完了したときは、建設リサイクル法 18 条に基づき、以下の事項を書面に記載し、監督員に報告する。なお、書面は「建設リサイクルガイドライン(富山県土木部)(平成 14 年 6 月)に定めた様式 1[再生資源利用計画書(実施書)]及び様式 2[再生資源利用促進計画書(実施書)]を兼ねるものとする。

- ・再資源化が完了した年月日
- ・再資源化をした施設の名称及び所在地
- ・再資源化に要した費用

- 5) 受注者は、再資源化施設において適正に処分されていることが確認できる書類(マニフェスト等)を監督員に提示するとともに、運搬、処理を委託する場合は、産業廃棄物処理業者との委託契約書を監督員に提示するものとする。

第 16 条 再生材の利用

次表の工種には再生砕石を使用するものとする。品質については、「コンクリート副産物の再生利用に関する用途別品質基準」に基づくものとする。

なお、再生砕石の入手が困難な場合は、監督員と協議のうえ砕石(新材)に変更できるものとする。

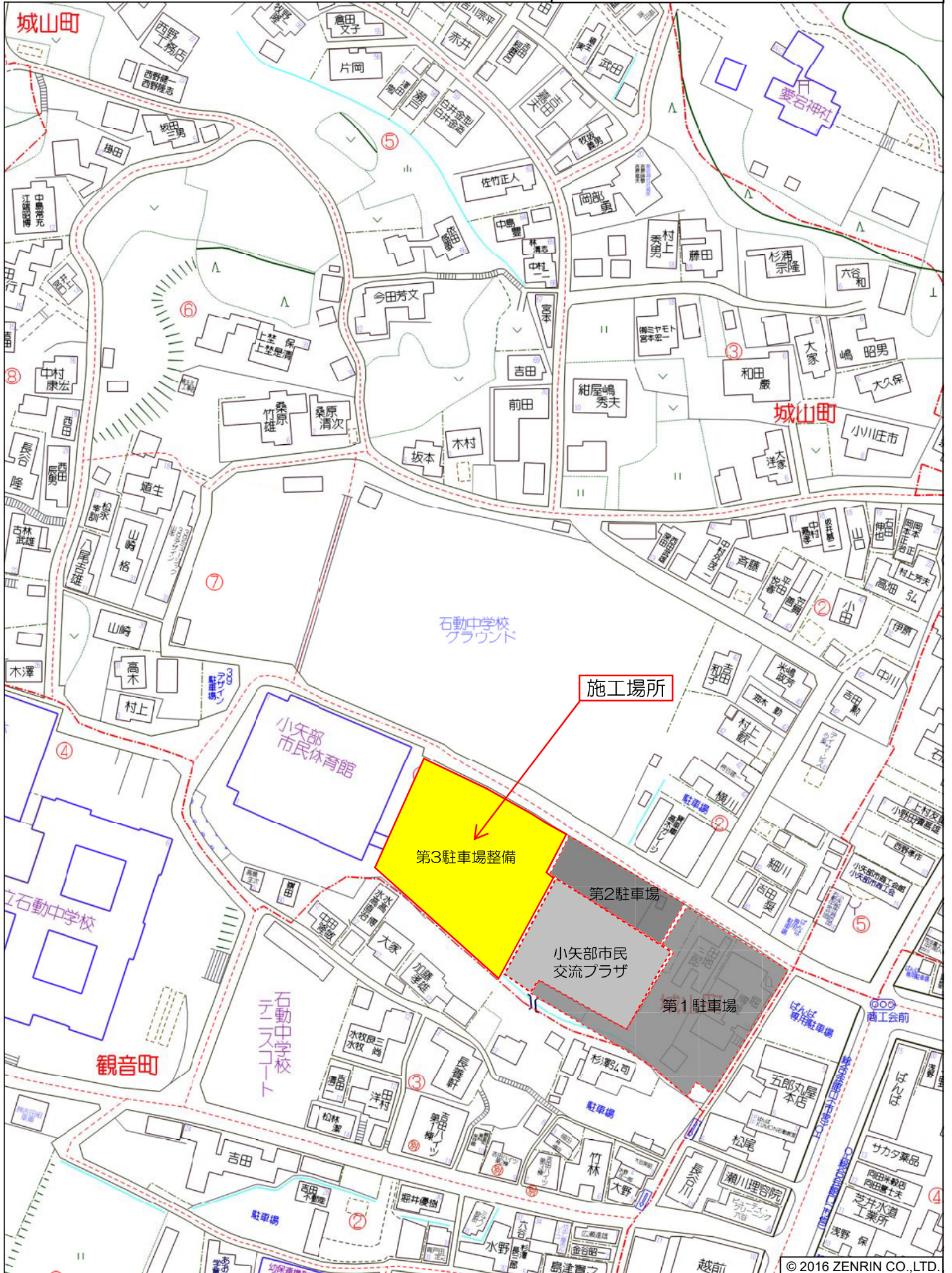
工種	品 種	使用箇所
土工 排水構造物工 管理施設整備工 縁石工	RC-40	基礎砕石
舗装工	RC-40	路床

第17条 工事条件等

- 1 工事期間中も小矢部市民交流プラザ及び市民体育館の供用は継続（毎週月曜日は休館（祝日は除く））できるものとする。
- 2 工事関係車両は、敷地北側の市道馬場中学校横線から出入りするものとする。（山手の石動中学校側から市道馬場中学校横線へは、進入しないこと。）
なお、当該現場への進入時間は、午前8時30分以降とする。
- 3 工事範囲外の損傷については、原則、請負業者の責任において復旧すること。
- 4 別途発注（予定含む）する以下の工事と調整、協力のうえ円滑に工事を進めること。
〈関連工事（担当課：文化スポーツ課）〉
 - ・小矢部市民体育館渡り廊下改修工事（6月発注予定）

第18条 その他

その他、定めがない事項について疑義が生じた場合は、その都度監督員と協議するものとする。



© 2016 ZENRIN CO.,LTD.

令和3年度

小矢部市役所

課長

課長補佐

設計

精算

浄書

設 計 書

小矢部市 城山町 地内

小矢部市民交流プラザ第3駐車場整備工事

設計額

円

(うち消費税及び地方消費税相当額

円)

工事

小矢部市民交流プラザ第3駐車場整備工事

工期：契約締結翌日から令和3年10月29日まで

大要

- ・アスファルト舗装 A=1788.0m²
- ・コンクリート舗装 A= 155.0m²
- ・地盤改良 A= 382.0m²
- ・プレキャストL型擁壁 L= 32.0m
- ・自由勾配側溝 L= 109.0m
- ・コンクリート階段 N= 1.0か所
- ・横断防止柵 L= 32.0m
- ・転落防止柵 L= 39.0m
- ・防止柵 (PC-1) N= 16.0基
- ・区画線 L= 600.0m
- ・境界ブロック L= 54.0m

総括情報表

事務所 設計書名 変更回数	0001 建設課 実施設計書 当初 0		
適用単価 適用単価地区 単価適用年月日	1 実施単価 07 砺波地区 0-03.05.15(0)		
諸経費体系	1 公共		
	当 世 代		前 世 代
前払率 諸経費工種 労務費補正 電力区分 施工地域区分 寒冷地区分 緊急工事区分 契約保証区分 現場環境改善費 週休2日工事補正 消費税率 (%)	40 05 道路改良 01 割増なし 02 臨時低圧電力 12 補正無し 01 補正なし 00 通常 01 金銭的保証 00 計上しない 00 計上しない 10		

本工事費内訳表

費目・工種・施工名称など	数	量	単	位	単	価	金	額	備	考
本工事費									X1000	
施設整備									Y1903	
土工									Y260103	
掘削工									Y36010301	
掘削									Y4601030104	
掘削 土砂 オープンカット									SP2001 0 A=1, B=1, D=2, E=1, F=3	
路床盛土工	533				m3				施工 第0-0001号表	
路床盛土									Y36010303	
路床盛土									Y4601030305	
路床盛土 施工幅員 4.0m以上 施工数量 10,000m3未満									SP2005 0 A=3, B=1, C=1	
	547				m3				施工 第0-0002号表	

本工事費内訳表

費目・工種・施工名称など	数 量	単 位	単 価	金 額	備 考
山土砂 砂及び砂質土					S9707 0 A=12, B=6.5, C=2, D=2, E=1
	87	m3			施工 第0-0003号表
埋戻工					Y39999999
埋戻					Y49999999
埋戻し 施工方法 最大埋戻幅1m未満					SP2014 0 A=4
	73	m3			施工 第0-0005号表
擁壁工					Y260106
プレキャスト擁壁工					Y31010603
プレキャスト擁壁					Y4101060301
		式			
プレキャスト擁壁設置 プレキャスト擁壁高さ 1.60m 基礎碎石 有り					SP2054 0 A=2, B=1, C=1, E=45
	4	m			施工 第0-0006号表
プレキャスト擁壁設置 プレキャスト擁壁高さ 1.70m 基礎碎石 有り					SP2054 0 A=2, B=1, C=1, E=45
	2	m			施工 第0-0007号表

本工事費内訳表

費目・工種・施工名称など	数	量	単	位	単	価	金	額	備	考
プレキャスト擁壁設置 プレキャスト擁壁高さ 1.80m 基礎砕石 有り									SP2054 0 A=2, B=1, C=1, E=45	
	4			m					施工 第0-0008号表	
プレキャスト擁壁設置 プレキャスト擁壁高さ 1.90m 基礎砕石 有り									SP2054 0 A=2, B=1, C=1, E=45	
	22			m					施工 第0-0009号表	
雨水排水設備工									Y290302	
側溝工									Y39030201	
1号自由勾配側溝300×300									Y4903020106	
					式					
排水構造物工（自由勾配側溝） 側溝規格 縦断用 幅300mm×高 300mm 設計高 297									SS161 0 A=1, B=1, C=1, E=297, F=2, H=1, I=1, J=1, K=1, L=1, N=1	
	30			m					施工 第0-0010号表	
排水構造物工（蓋版） 土木工事標準単価方式 据付（材料費含み）									SS162 0 A=1, B=1, C=1, D=5, G=1, H=1, J=1	
	24			枚					施工 第0-0012号表	
排水構造物工（蓋版） 土木工事標準単価方式 据付（材料費含み）									SS162 0 A=1, B=6, C=1, D=5, G=1, H=1, J=1	
	6			枚					施工 第0-0013号表	
3号自由勾配側溝300×300									Y4903020106	
					式					

本工事費内訳表

費目・工種・施工名称など	数	量	単	位	単	価	金	額	備	考
排水構造物工（自由勾配側溝） 側溝規格 縦断用 幅300mm×高 300mm 設計高 300	5		m						SS161 0 A=1, B=1, C=1, E=300, F=2, H=1, I=1, J=1, K=1, L=1, N=1 施工 第0-0014号表	
排水構造物工（蓋版） 土木工事標準単価方式 据付（材料費含み）	4		枚						SS162 0 A=1, B=1, C=1, D=5, G=1, H=1, J=1 施工 第0-0012号表	
排水構造物工（蓋版） 土木工事標準単価方式 据付（材料費含み）	1		枚						SS162 0 A=1, B=6, C=1, D=5, G=1, H=1, J=1 施工 第0-0013号表	
4号自由勾配側溝300×300				式					Y4903020106	
排水構造物工（自由勾配側溝） 側溝規格 縦断用 幅300mm×高 300mm 設計高 285	32		m						SS161 0 A=1, B=1, C=1, E=285, F=2, H=1, I=1, J=1, K=1, L=1, N=1 施工 第0-0015号表	
排水構造物工（蓋版） 土木工事標準単価方式 据付（材料費含み）	26		枚						SS162 0 A=1, B=1, C=1, D=5, G=1, H=1, J=1 施工 第0-0012号表	
排水構造物工（蓋版） 土木工事標準単価方式 据付（材料費含み）	6		枚						SS162 0 A=1, B=6, C=1, D=5, G=1, H=1, J=1 施工 第0-0013号表	
2号自由勾配側溝300×400				式					Y4903020106	
排水構造物工（自由勾配側溝） 側溝規格 縦断用 幅300mm×高 400mm 設計高 329	41		m						SS161 0 A=1, B=1, C=2, E=329, F=2, H=1, I=1, J=1, K=1, L=1, N=1 施工 第0-0016号表	

本工事費内訳表

費目・工種・施工名称など	数 量	単 位	単 価	金 額	備 考
排水構造物工（蓋版） 土木工事標準単価方式 据付（材料費含み）	33	枚			SS162 0 A=1, B=1, C=1, D=5, G=1, H=1, J=1 施工 第0-0012号表
排水構造物工（蓋版） 土木工事標準単価方式 据付（材料費含み）	8	枚			SS162 0 A=1, B=6, C=1, D=5, G=1, H=1, J=1 施工 第0-0013号表
2号自由勾配側溝300×500		式			Y4903020106
排水構造物工（自由勾配側溝） 側溝規格 縦断用 幅300mm×高 500mm 設計高 395	1	m			SS161 0 A=1, B=1, C=3, E=395, F=2, H=1, I=1, J=1, K=1, L=1, N=1 施工 第0-0017号表
排水構造物工（蓋版） 土木工事標準単価方式 据付（材料費含み）	1	枚			SS162 0 A=1, B=1, C=1, D=5, G=1, H=1, J=1 施工 第0-0012号表
集水桝工					Y39030202
桝工(800×800×H1740)		式			Y4903020201
コンクリート 無筋・鉄筋構造物 人力打設	0.12	m3			SP2082 0 A=1, B=4, C=1, E=1, G=2, L=1 施工 第0-0018号表
型枠 一般型枠 均しコンクリート	0.2	m2			SP2084 0 A=1, B=5 施工 第0-0019号表

本工事費内訳表

費目・工種・施工名称など	数 量	単 位	単 価	金 額	備 考
コンクリート 無筋・鉄筋構造物 人力打設	1.86	m3			SP2082 0 A=1, B=4, C=7, E=2, G=2, L=1 施工 第0-0020号表
型枠 一般型枠 鉄筋・無筋構造物	13.4	m2			SP2084 0 A=1, B=1 施工 第0-0021号表
排水構造物工（蓋版） 土木工事標準単価方式 据付（材料費含み）	1	枚			SS162 0 A=1, B=2, C=8, D=5, E=2, G=1, H=1, J=1 施工 第0-0022号表
足掛金物	4	個			W0001
付帯工					Y290301
天端コンクリート工					Y39030209
1号天端コンクリートB=150 散水部		式			Y4903020901
コンクリート 小型構造物 人力打設	0.04	m3			SP2082 0 A=2, B=4, C=6, E=2, G=2, L=1 施工 第0-0023号表
型枠 一般型枠 小型構造物	0.1	m2			SP2084 0 A=1, B=2 施工 第0-0024号表

小 矢 部

本工事費内訳表

費目・工種・施工名称など	数	量	単	位	単	価	金	額	備	考
1号末端コンクリートB=500 散水部									Y4903020901	
				式						
コンクリート 小型構造物 人力打設									SP2082 0 A=2, B=4, C=6, E=2, G=2, L=1 施工 第0-0023号表	
		1.82		m3						
型枠 一般型枠 小型構造物									SP2084 0 A=1, B=2 施工 第0-0024号表	
		0.1		m2						
舗装版切断 コンクリート舗装版									SP4028 0 A=2, C=1, E=1 施工 第0-0025号表	
		8		m						
2号末端コンクリートB=100 散水部									Y4903020901	
				式						
コンクリート 小型構造物 人力打設									SP2082 0 A=2, B=4, C=6, E=2, G=2, L=1 施工 第0-0023号表	
		0.05		m3						
型枠 一般型枠 小型構造物									SP2084 0 A=1, B=2 施工 第0-0024号表	
		0.1		m2						
舗装版切断 コンクリート舗装版									SP4028 0 A=2, C=1, E=1 施工 第0-0025号表	
		0.2		m						
3号末端コンクリートB=630 散水部									Y4903020901	
				式						

小 矢 部

本工事費内訳表

費目・工種・施工名称など	数 量	単 位	単 価	金 額	備 考
コンクリート 小型構造物 人力打設	2.02	m3			SP2082 0 A=2, B=4, C=6, E=2, G=2, L=1 施工 第0-0023号表
型枠 一般型枠 小型構造物	0.1	m2			SP2084 0 A=1, B=2 施工 第0-0024号表
舗装版切断 コンクリート舗装版	8	m			SP4028 0 A=2, C=1, E=1 施工 第0-0025号表
舗装工					Y260202
アスファルト舗装工					Y36020203
下層路盤(車道・路肩部)					Y4602020301
		式			
下層路盤(車道・路肩部) 全仕上り厚150mm	1,788	m2			SP4002 0 A=150, B=1, C=3 施工 第0-0026号表
表層(車道・路肩部)					Y4602020304
		式			
表層(車道・路肩部) 1層当り平均仕上り厚50mm	1,788	m2			SP4007 0 A=4, B=50, C=1, D=2, E=5, G=1 施工 第0-0027号表

本工事費内訳表

費目・工種・施工名称など	数	量	単	位	単	価	金	額	備	考
コンクリート舗装工									Y36020207	
下層路盤(車道・路肩部)									Y4602020701	
下層路盤(車道・路肩部) 全仕上り厚150mm						式			SP4002 0 A=150, B=1, C=3	
	155		m	2					施工 第0-0026号表	
コンクリート舗装									Y4602020703	
コンクリート 無筋・鉄筋構造物 コンクリートポンプ車打設									SP2082 0 A=1, B=1, C=6, D=1, E=2, F=1, L=1	
	16		m	3					施工 第0-0028号表	
型枠 一般型枠 鉄筋・無筋構造物									SP2084 0 A=1, B=1	
	5		m	2					施工 第0-0021号表	
溶接金網設置工									S8515 0	
	155		m	2					施工 第0-0029号表	
舗装版切断 コンクリート舗装版									SP4028 0 A=2, C=1, E=1	
	45		m						施工 第0-0025号表	
地盤改良工									Y260202	

本工事費内訳表

費目・工種・施工名称など	数	量	単	位	単	価	金	額	備	考
地盤改良工									Y36020203	
地盤改良									Y4999	
安定処理 バックリ 混合深さ 1m以下	382		m	2					SP2026 0 A=2, B=1, C=3, D=6.83, F=4 施工 第0-0030号表	
園路広場整備工									Y290305	
階段工									Y39030513	
1号小口止擁壁									Y4903051301	
均しコンクリート 無筋・鉄筋構造物 人力打設	0.34		m	3					SP2082 0 A=1, B=4, C=1, E=1, G=2, L=1 施工 第0-0031号表	
基礎型枠 一般型枠 均しコンクリート	0.4		m	2					SP2084 0 A=1, B=5 施工 第0-0032号表	
コンクリート 無筋・鉄筋構造物 人力打設	5.07		m	3					SP2082 0 A=1, B=4, C=7, E=1, G=2, L=1 施工 第0-0033号表	

本工事費内訳表

費目・工種・施工名称など	数 量	単 位	単 価	金 額	備 考
型枠 一般型枠 鉄筋・無筋構造物					SP2084 0
					A=1, B=1
	12.3	m2			施工 第0-0021号表
断面型枠 一般型枠 鉄筋・無筋構造物					SP2084 0
					A=1, B=1
	3.3	m2			施工 第0-0034号表
2号小口止擁壁					Y4903051301
		式			
均しコンクリート 無筋・鉄筋構造物 人力打設					SP2082 0
					A=1, B=4, C=1, E=1, G=2, L=1
	0.34	m3			施工 第0-0031号表
基礎型枠 一般型枠 均しコンクリート					SP2084 0
					A=1, B=5
	0.4	m2			施工 第0-0032号表
コンクリート 無筋・鉄筋構造物 人力打設					SP2082 0
					A=1, B=4, C=7, E=1, G=2, L=1
	5.07	m3			施工 第0-0033号表
型枠 一般型枠 鉄筋・無筋構造物					SP2084 0
					A=1, B=1
	12.3	m2			施工 第0-0021号表
断面型枠 一般型枠 鉄筋・無筋構造物					SP2084 0
					A=1, B=1
	3.3	m2			施工 第0-0034号表
階段平場部					Y4903051301
		式			

本工事費内訳表

費目・工種・施工名称など	数 量	単 位	単 価	金 額	備 考
均しコンクリート 無筋・鉄筋構造物 人力打設	0.1	m3			SP2082 0 A=1, B=4, C=1, E=1, G=2, L=1 施工 第0-0031号表
基礎型枠 一般型枠 均しコンクリート	0.3	m2			SP2084 0 A=1, B=5 施工 第0-0032号表
コンクリート 無筋・鉄筋構造物 人力打設	0.31	m3			SP2082 0 A=1, B=4, C=7, E=1, G=2, L=1 施工 第0-0033号表
型枠 一般型枠 鉄筋・無筋構造物	1.8	m2			SP2084 0 A=1, B=1 施工 第0-0021号表
基礎碎石 碎石の厚さ 7.5cmを超え12.5cm以下	7.8	m2			SP2030 0 A=2, B=3 施工 第0-0035号表
コンクリート 無筋・鉄筋構造物 人力打設	1.33	m3			SP2082 0 A=1, B=4, C=6, E=2, G=2, L=1 施工 第0-0036号表
型枠 一般型枠 鉄筋・無筋構造物	3.1	m2			SP2084 0 A=1, B=1 施工 第0-0021号表
目地板 瀝青繊維質 t=10	1.3	m2			SP2076 0 A=2 施工 第0-0037号表
豆砂利洗い出しモルタル仕上げ t=30	6	m ²			W0001

小 矢 部

本工事費内訳表

費目・工種・施工名称など	数 量	単 位	単 価	金 額	備 考
段鼻ノンスリップタイル貼り 150×60×10					W0001
	2	m			
立上りモルタル金コテ仕上げ t=20					W0001
	3	m ²			
手摺り					Y4903051311
		式			
コンクリート 小型構造物 人力打設					SP2082 0 A=2, B=4, C=6, E=2, G=2, L=1 施工 第0-0023号表
	0.09	m ³			
手摺り H=850 L=3.07m					W0001
	2	箇所			
施工費 L=3.07					W0001
	2	箇所			
安全帯					Y4903051311
		式			
基礎砕石 砕石の厚さ 7.5cmを超え12.5cm以下					SP2030 0 A=2, B=3 施工 第0-0035号表
	18.1	m ²			
コンクリート 無筋・鉄筋構造物 人力打設					SP2082 0 A=1, B=4, C=6, E=2, G=2, L=1 施工 第0-0036号表
	4.25	m ³			

本工事費内訳表

費目・工種・施工名称など	数 量	単 位	単 価	金 額	備 考
型枠 一般型枠 鉄筋・無筋構造物					SP2084 0 A=1, B=1
	3.5	m2			施工 第0-0021号表
基礎砕石 砕石の厚さ 7.5cmを超え12.5cm以下					SP2030 0 A=2, B=3
	0.3	m2			施工 第0-0035号表
プレキャスト基礎ブロック 300×300×H400					W0001
	2	基			
防護柵 PC-1 H=800 L=3.00m					W0001
	1	基			
車止め 自発光弾性型					W0001
	2	基			
防護柵工					Y39030513
横断防止柵工					Y4903051311
		式			
横断・転落防止柵設置工(材料あり) 土中建込 P3-0.8-2.0E					SS175 0 A=1, B=3, C=1, D=3, E=1, F=1, G=1
	32	m			施工 第0-0038号表
1号転落防止柵工					Y4903051311
		式			

本工事費内訳表

費目・工種・施工名称など	数 量	単 位	単 価	金 額	備 考
横断・転落防止柵設置工(材料あり) コンクリート建込 P3-1.1-2.0B	20	m			SS175 0 A=3, B=3, D=2, E=1, F=1, G=8 施工 第0-0040号表
2号転落防止柵工		式			Y4903051311
横断・転落防止柵設置工(材料あり) コンクリート建込 P3-1.1-2.0B	19	m			SS175 0 A=3, B=3, D=2, E=1, F=1, G=8 施工 第0-0040号表
防止柵工 PC-1 コンクリート二次製品基礎		式			Y4903051311
基礎碎石 碎石の厚さ 7.5cmを超え12.5cm以下	0.2	m ²			SP2030 0 A=2, B=3 施工 第0-0035号表
プレキャスト基礎ブロック 300×300×H400	2	基			W0001
防護柵 PC-1 H=800 L=2.00m	1	基			W0001
防止柵工 PC-1 標準式		式			Y4903051311
舗装版切断 アスファルト舗装版	28.8	m			SP4028 0 A=1, B=1, E=1 施工 第0-0042号表

小 矢 部

本工事費内訳表

費目・工種・施工名称など	数 量	単 位	単 価	金 額	備 考
舗装版破碎 アスファルト舗装版 障害等 無し	2.2	m2			SP4027 0 A=1, B=1, C=1, D=4, F=1 施工 第0-0043号表
殻運搬 舗装版破碎 人力積込	0.12	m3			SP2081 0 A=2, B=2, C=2, G=10 施工 第0-0044号表
アスファルト廃材処理費	0.12	m3			TAK96 0
掘削 土砂 現場制約あり	1.1	m3			SP2001 0 A=1, B=4 施工 第0-0045号表
土砂等運搬 現場制約あり 土砂(岩塊・玉石混り土含む)	1.1	m3			SP2002 0 A=3, B=7, C=1, D=2, R=10 施工 第0-0046号表
公共用残土仮置場 (搬入)	1.1	m3			TST18 0
基礎碎石 碎石の厚さ 7.5cmを超え12.5cm以下	2.2	m2			SP2030 0 A=2, B=3 施工 第0-0035号表
コンクリート 小型構造物 人力打設	0.84	m3			SP2082 0 A=2, B=4, C=6, E=2, G=2, L=1 施工 第0-0023号表
防護柵 PC-1 H=800 L=2.00m	3	基			W0001

本工事費内訳表

費目・工種・施工名称など	数 量	単 位	単 価	金 額	備 考
防護柵 PC-1 H=800 L=1.50m	9	基			W0001
防止柵工 PC-1 脱着式		式			Y4903051311
舗装版切断 アスファルト舗装版	7.2	m			SP4028 0 A=1, B=1, E=1 施工 第0-0042号表
舗装版破碎 アスファルト舗装版 障害等 無し	0.5	m2			SP4027 0 A=1, B=1, C=1, D=4, F=1 施工 第0-0043号表
殻運搬 舗装版破碎 人力積込	0.03	m3			SP2081 0 A=2, B=2, C=2, G=10 施工 第0-0044号表
アスファルト廃材処理費	0.03	m3			TAK96 0
掘削 土砂 現場制約あり	0.3	m3			SP2001 0 A=1, B=4 施工 第0-0045号表
土砂等運搬 現場制約あり 土砂(岩塊・玉石混り土含む)	0.3	m3			SP2002 0 A=3, B=7, C=1, D=2, R=10 施工 第0-0046号表
公共用残土仮置場 (搬入)	0.3	m3			TST18 0

本工事費内訳表

費目・工種・施工名称など	数	量	単	位	単	価	金	額	備	考
基礎碎石 碎石の厚さ 7.5cmを超え12.5cm以下									SP2030	0
									A=2, B=3	
	0.5			m2					施工	第0-0035号表
コンクリート 小型構造物 人力打設									SP2082	0
									A=2, B=4, C=6, E=2, G=2, L=1	
	0.21			m3					施工	第0-0023号表
防護柵 PC-1 H=800 L=1.00m									W0001	
	1			基						
防護柵 PC-1 H=800 L=1.50m									W0001	
	2			基						
塩ビ管VUφ75 キャップ付き									W0001	
	6			箇所						
管理施設整備工									Y290309	
車止め工									Y39030906	
車止め									Y4903090601	
車止めブロック NSP-100B W600 H100 ピン含む									W0001	
	50			個						

本工事費内訳表

費目・工種・施工名称など	数	量	単	位	単	価	金	額	備	考
取付費 接着剤塗布含む									W0001	
	50			個						
区画線工									Y290305	
区画線工									Y39030512	
熔融式区画線									Y4903051201	
区画線工（熔融式・手動） 実線 45cm				式					SS002 0	
	24			m					A=1, B=1, C=4, D=1, E=1, G=1, H=2, I=1, J=2	施工 第0-0047号表
区画線工（熔融式・手動） 実線 15cm									SS002 0	
	600			m					A=1, B=1, C=1, D=1, E=1, G=1, H=2, I=1, J=2	施工 第0-0048号表
熔融タイプ組込式シート 車椅子使用者優先区画 材工共									W0001	
	2			枚						
熔融タイプ組込式シート 障害者専用区画 材工共									W0001	
	2			枚						
区画線消去工 削取り式									SS004 0	
	16			m					A=1, B=1, C=1	施工 第0-0049号表

本工事費内訳表

費目・工種・施工名称など	数	量	単	位	単	価	金	額	備	考
縁石工									Y290305	
縁石工									Y39030511	
境界ブロック									Y4903051101	
歩車道境界ブロック設置 B種(180/205×250×600) 基礎砕石 無し									SP4018 0 A=1, B=2, D=4, E=1, F=1, G=2, I=1	
	11			m					施工 第0-0050号表	
建築施設組立設置工									Y290305	
自転車置場工									Y39030511	
自転車置場設置									Y4903051101	
										式
自転車固定ラック 5台/基 材工共									W0001	
	11			基						
構造物撤去工									Y210110	

本工事費内訳表

費目・工種・施工名称など	数	量	単	位	単	価	金	額	備	考
撤去工									Y31011005	
構造物取壊し工									Y4101100203	
二次製品取壊し 岩塊・玉石 オープンカット	1		m						SP2001 0 A=2, B=1, D=2, E=1, F=3 施工 第0-0051号表	
殻運搬 コンクリート(無筋・鉄筋)構造物とりこわし 機械積込	1		m						SP2081 0 A=1, B=1, C=2, E=6 施工 第0-0052号表	
構造物とりこわし・運搬 ダンプトラック：10t積級	3		m						SS093 0 A=2.7, B=2, C=1, D=1, E=1, F=1, G=1 施工 第0-0053号表	
処分費等									#0044 A=1, B=1, C=4	
コンクリート廃材処理費	1		m						TCN39 0	
コンクリート廃材処理費	3		m						TCM39 0	
仮設工									Y210110	

小 矢 部

本工事費内訳表

費目・工種・施工名称など	数	量	単 位	単 価	金 額	備 考
仮設工						Y31011005
工事用道路工						Y4101100203
敷鉄板設置・撤去			式			S5306 0 A=3
	72		m2			施工 第0-0055号表
敷鉄板賃料 22×1524×6096 1～3箇月						S5307 0 A=1, C=90, D=1, F=3
	8		枚			施工 第0-0056号表
交通管理工						Y4101100203
交通誘導警備員 B						R2053 0
	40		人			
直接工事費						
運搬費						Z0004
			式			
仮設材等運搬費 (往復) 製品長12m以内						S3107 0 A=2, B=1, C=1, D=1
	13		t			施工 第0-0057号表

本工事費内訳表

費目・工種・施工名称など	数	量	単	位	単	価	金	額	備	考
仮設材等の積込み、取卸し費 往復分									S3108	0
									A=3	
	13			t						施工 第0-0058号表
共通仮設費 (率分)										
				式						
共通仮設費計										
純工事費										
現場管理費										
				式						
現場管理費計										
工事原価										
一般管理費等										
				式						
工事価格										

本工事費内訳表

	費目・工種・施工名称など	数	量	単	価	金	額	備	考
消費税等相当額									
				式					
請負対象工事費									
工事価格計									
消費税等相当額計									
				式					
請負対象工事費計									

SP2001

施工内訳表

施工 第0-0001号表

頁0-0026

[名称] 掘削				1 m3 当り	
[規格1] 土砂				[規格2] オープンカット	
機械構成比: 47.87%		労務構成比: 33.41%		材料構成比: 18.72%	
				市場単価構成比: 0.00%	
				標準単価: 309.8	
代表機材規格	構成比	単価	代表機材規格(東京地区)	単価(東京地区)	備考
バックホウ	47.87%		バックホウ		MHS165
特殊運転手	33.41%		運転手(特殊) 東京単価		R2002
軽油 (パトロール)	18.72%		軽油 東京単価 1.2号 パトロール給油		T3002
積算単価			積算単価		EP001
A=1 土砂			B=1 オープンカット		
D=2 押土 無し			E=1 障害 無し		
F=3 5,000m3未満					

小 矢 部

施工内訳表

[名称] 路床盛土				1	m3	当り
[規格1] 施工幅員 4.0m以上				[規格2] 施工数量 10,000m3未満		
機械構成比: 20.92%		労務構成比: 64.78%		材料構成比: 14.30%		市場単価構成比: 0.00%
				標準単価:		302.41
代表機材規格	構成比	単価	代表機材規格(東京地区)	単価(東京地区)	備考	
ブルドーザ 排出ガス対策型(2次基準値) 湿地7t級	10.78%		ブルドーザ 東京単価 [湿地] 7t級		T7420	
振動ローラ賃料(土工用) [フラットシングルドラム型] 質量11~12t	10.14%		振動ローラ(土工用) 東京単価 [フラット・シングルドラム型] 質量11~12t		T7269	
特殊運転手	43.85%		運転手(特殊) 東京単価		R2002	
普通作業員	20.93%		普通作業員 東京単価		R2006	
軽油 (パトロール)	14.30%		軽油 東京単価 1.2号 パトロール給油		T3002	
積算単価			積算単価		EP001	
A=3 C=1	4.0m以上 障害無し		B=1	10,000m3未満		

施工内訳表

[名称] 山土砂		[規格1] 砂及び砂質土		[規格2]		10	m3	当り
名称・規格など	数量	単位	単価	金額	備考			
山土砂(砂質土)	11.10	m3			T4599			
土砂等運搬 標準 土砂(岩塊・玉石混り土含む)	11.10	m3			SP2002	施工 第0-0004号表		
合計	10	m3						
単位当り	1	m3						
A=12 C=2 E=1 締固めた路床 山土砂			B=6.5 D=2	片道運搬距離 (km) D I D 区間あり				

施工内訳表

[名称] 土砂等運搬		[規格2] 土砂(岩塊・玉石混り土含む)		1	m3	当り
[規格1] 標準		[規格2] 土砂(岩塊・玉石混り土含む)		標準単価		
機械構成比: 47.71%		労務構成比: 37.09%		材料構成比: 15.20%		市場単価構成比: 0.00%
標準単価		1,115.3				
代表機材規格	構成比	単価	代表機材規格(東京地区)	単価(東京地区)	備考	
ダンプトラック	47.71%		ダンプトラック		M1450	
一般運転手	37.09%		運転手(一般) 東京単価		R2015	
軽油 (パトロール)	15.20%		軽油 東京単価 1.2号 パトロール給油		T3002	
積算単価			積算単価		EP001	
A=1 標準			B=2 バックホウ山積1.4m3(平積1.0m3)			
C=1 土砂(岩塊・玉石混り土含む)			D=2 DID区間 有り			
H=11 6.5km以下						

施工内訳表

SP2014

施工 第0-0005号表

頁0-0030

[名称] 埋戻し		1 m3 当り			
[規格1] 施工方法 最大埋戻幅1m未満		[規格2]			
機械構成比: 6.55%		労務構成比: 90.34%			
材料構成比: 3.11%		市場単価構成比: 0.00%			
		標準単価: 2,692.3			
代表機材規格	構成比	単価	代表機材規格(東京地区)		
単価(東京地区)	備考				
バックホウ	5.83%		バックホウ		MH108
タンパ賃料	0.72%		タンパ及びランマ 東京単価 質量60~80kg		T7285
普通作業員	54.90%		普通作業員 東京単価		R2006
特殊作業員	26.96%		特殊作業員 東京単価		R2005
特殊運転手	8.48%		運転手(特殊) 東京単価		R2002
軽油 (パトロール)	2.39%		軽油 東京単価 1.2号 パトロール給油		T3002
ガソリン JIS2号レギュラ	0.72%		ガソリン 東京単価 レギュラー スタンド		T3004
積算単価			積算単価		EP001
A=4 最大埋戻幅1m未満					

小 矢 部

SP2054

施工内訳表

施工 第0-0006号表

頁0-0031

[名称] プレキャスト擁壁設置		[規格1] プレキャスト擁壁高さ 1.60m		[規格2] 基礎碎石 有り		1	m	当り
機械構成比: 2.14%		労務構成比: 21.54%		材料構成比: 76.32%		市場単価構成比: 0.00%		標準単価: 45,684
代表機材規格	構成比	単価	代表機材規格(東京地区)	単価(東京地区)	備考			
バックホウ賃料	0.96%		バックホウ (クローラ型) 東京単価 [クレーン機能付] 山積0.8m ³ (平積0.6m ³) 吊能力2.9t		T7276			
その他(機械)			その他(機械)		EK009			
普通作業員	3.55%		普通作業員 東京単価		R2006			
土木一般世話役 一般施工	2.07%		土木一般世話役 東京単価		R2008			
特殊作業員	2.03%		特殊作業員 東京単価		R2005			
特殊運転手	2.00%		運転手 (特殊) 東京単価		R2002			
その他(労務)			その他(労務)		ER009			
プレキャストブロック L=2m	74.90%		コンクリート擁壁 (中地震対応型) 東京単価 宅認(q=10kN/m ²)1600型(L=2.0m)		T0010			
軽油 (パトロール)	0.64%		軽油 東京単価 1.2号 パトロール給油		T3002			
その他(材料)			その他(材料)		EZ009			
積算単価			積算単価		EP001			

小 矢 部

SP2054

施 工 内 訳 表

施工 第0-0006号表

頁0-0032

[名称] プレキャスト擁壁設置						1	m	当り
[規格1] プレキャスト擁壁高さ 1.60m						[規格2] 基礎碎石 有り		
機械構成比: 2.14%		労務構成比: 21.54%		材料構成比: 76.32%		市場単価構成比: 0.00%		標準単価: 45,684
代表機材規格		構成比	単価	代表機材規格(東京地区)		単価(東京地区)	備考	
A=2	1.0mを超え2.0m以下			B=1	基礎碎石 有り			
C=1	均しコンクリート 有り			E=45	その他規格			

小 矢 部

SP2054

施工内訳表

施工 第0-0007号表

頁0-0033

[名称] プレキャスト擁壁設置		[規格1] プレキャスト擁壁高さ 1.70m		[規格2] 基礎砕石 有り		1	m	当り
機械構成比: 2.14%		労務構成比: 21.54%		材料構成比: 76.32%		市場単価構成比: 0.00%		標準単価: 45,684
代表機材規格	構成比	単価	代表機材規格(東京地区)	単価(東京地区)	備考			
バックホウ賃料	0.96%		バックホウ (クローラ型) 東京単価 [クレーン機能付] 山積0.8m ³ (平積0.6m ³) 吊能力2.9t		T7276			
その他(機械)			その他(機械)		EK009			
普通作業員	3.55%		普通作業員 東京単価		R2006			
土木一般世話役 一般施工	2.07%		土木一般世話役 東京単価		R2008			
特殊作業員	2.03%		特殊作業員 東京単価		R2005			
特殊運転手	2.00%		運転手 (特殊) 東京単価		R2002			
その他(労務)			その他(労務)		ER009			
プレキャストブロック L=2m	74.90%		コンクリート擁壁 (中地震対応型) 東京単価 宅認(q=10kN/m ²)1600型(L=2.0m)		T0010			
軽油 (パトロール)	0.64%		軽油 東京単価 1.2号 パトロール給油		T3002			
その他(材料)			その他(材料)		EZ009			
積算単価			積算単価		EP001			

小 矢 部

施工内訳表

SP2054

施工 第0-0007号表

頁0-0034

[名称] プレキャスト擁壁設置				1	m	当り
[規格1] プレキャスト擁壁高さ 1.70m				[規格2] 基礎碎石 有り		
機械構成比: 2.14%	労務構成比: 21.54%	材料構成比: 76.32%	市場単価構成比: 0.00%	標準単価:		45,684
代表機 労 材 規 格		構成比	単 価	代表機 労 材 規 格(東京地区)		備考
A=2	1.0mを超え2.0m以下			B=1	基礎碎石 有り	
C=1	均しコンクリート 有り			E=45	その他規格	

施工内訳表

[名称] プレキャスト擁壁設置		[規格1] プレキャスト擁壁高さ 1.80m		[規格2] 基礎碎石 有り		1	m	当り
機械構成比: 2.14%		労務構成比: 21.54%		材料構成比: 76.32%		市場単価構成比: 0.00%		標準単価: 45,684
代表機材規格	構成比	単価	代表機材規格(東京地区)	単価(東京地区)	備考			
バックホウ賃料	0.96%		バックホウ(クローラ型) 東京単価 [クレーン機能付] 山積0.8m ³ (平積0.6m ³) 吊能力2.9t		T7276			
その他(機械)			その他(機械)		EK009			
普通作業員	3.55%		普通作業員 東京単価		R2006			
土木一般世話役 一般施工	2.07%		土木一般世話役 東京単価		R2008			
特殊作業員	2.03%		特殊作業員 東京単価		R2005			
特殊運転手	2.00%		運転手(特殊) 東京単価		R2002			
その他(労務)			その他(労務)		ER009			
プレキャストブロック L=2m	74.90%		コンクリート擁壁(中地震対応型) 東京単価 宅認(q=10kN/m ²)1600型(L=2.0m)		T0010			
軽油 (パトロール)	0.64%		軽油 東京単価 1.2号 パトロール給油		T3002			
その他(材料)			その他(材料)		EZ009			
積算単価			積算単価		EP001			

施工内訳表

SP2054

施工 第0-0008号表

[名称] プレキャスト擁壁設置				1 m 当り	
[規格1] プレキャスト擁壁高さ 1.80m				[規格2] 基礎碎石 有り	
機械構成比: 2.14%		労務構成比: 21.54%		材料構成比: 76.32%	
				市場単価構成比: 0.00%	
				標準単価: 45,684	
代表機	代表機	代表機	代表機	代表機	代表機
材	材	材	材	材	材
規格	規格	規格	規格	規格	規格
構成比	構成比	構成比	構成比	構成比	構成比
単価	単価	単価	単価	単価	単価
東京地区)	東京地区)	東京地区)	東京地区)	東京地区)	東京地区)
備考	備考	備考	備考	備考	備考
A=2	1.0mを超え2.0m以下			B=1	基礎碎石 有り
C=1	均しコンクリート 有り			E=45	その他規格

SP2054

施工内訳表

施工 第0-0009号表

頁0-0037

[名称] プレキャスト擁壁設置		[規格1] プレキャスト擁壁高さ 1.90m		[規格2] 基礎砕石 有り		1	m	当り
機械構成比: 2.14%		労務構成比: 21.54%		材料構成比: 76.32%		市場単価構成比: 0.00%		標準単価: 45,684
代表機材規格	構成比	単価	代表機材規格(東京地区)	単価(東京地区)	備考			
バックホウ賃料	0.96%		バックホウ (クローラ型) 東京単価 [クレーン機能付] 山積0.8m ³ (平積0.6m ³) 吊能力2.9t		T7276			
その他(機械)			その他(機械)		EK009			
普通作業員	3.55%		普通作業員 東京単価		R2006			
土木一般世話役 一般施工	2.07%		土木一般世話役 東京単価		R2008			
特殊作業員	2.03%		特殊作業員 東京単価		R2005			
特殊運転手	2.00%		運転手 (特殊) 東京単価		R2002			
その他(労務)			その他(労務)		ER009			
プレキャストブロック L=2m	74.90%		コンクリート擁壁 (中地震対応型) 東京単価 宅認(q=10kN/m ²)1600型(L=2.0m)		T0010			
軽油 (パトロール)	0.64%		軽油 東京単価 1.2号 パトロール給油		T3002			
その他(材料)			その他(材料)		EZ009			
積算単価			積算単価		EP001			

小 矢 部

施工内訳表

SP2054

施工 第0-0009号表

頁0-0038

[名称] プレキャスト擁壁設置		1	m	当り	
[規格1] プレキャスト擁壁高さ 1.90m		[規格2] 基礎碎石 有り			
機械構成比: 2.14%	労務構成比: 21.54%	材料構成比: 76.32%	市場単価構成比: 0.00%	標準単価: 45,684	
代表機材規格	構成比	単価	代表機材規格(東京地区)	単価(東京地区)	備考
A=2 C=1 1.0mを超え2.0m以下 均しコンクリート有り			B=1 E=45 基礎碎石有り その他規格		

施工内訳表

[名称] 排水構造物工 (自由勾配側溝)				10	m	当り
[規格1] 側溝規格 縦断用 幅300mm×高 300mm		[規格2] 設計高 297				
名称・規格など	数量	単位	単価	金額	備	考
自由勾配側溝 (T-25t) 30cm×30cm×2m ;参考326kg/本	10.00	m			T6341	
自由勾配側溝 L=2000mm 時間制約無 1000kg/個以下 昼間	10.00	m			TL545	
生コンクリート 高炉18- 8-25 W/C≤65%	0.17	m3			T4026 調整コンクリート	
生コンクリート 高炉18- 8-40 W/C≤65%	0.53	m3			T4027 基礎コンクリート	
再生碎石 RC-40	0.72	m3			T4090	
基面整正	6.00	m2			SP2012	施工 第0-0011号表
合計	10	m				
単位当り	1	m				
A=1 縦断用 C=1 300mm F=2 基面整正あり			B=1 300mm E=297 側溝設計内高 (mm) H=1 基礎コンクリート有り			
I=1 高炉 K=1 時間的制約無し N=1 生コン小型車割増なし			J=1 再生碎石 L=1 標準 (昼間)			

施工内訳表

SP2012

施工 第0-0011号表

[名 称] 基面整正		[規格 1]		[規格 2]	
		1	m2	当り	
機械構成比： 0.00%		労務構成比： 100.00%		材料構成比： 0.00%	
		市場単価構成比： 0.00%		標準単価： 422	
代表機材規格	構成比	単 価	代表機材規格(東京地区)	単価(東京地区)	備 考
普通作業員	100.00%		普通作業員 東京単価		R2006
積算単価			積算単価		EP001

施工内訳表

[名称] 排水構造物工 (蓋版)		[規格2] 据付 (材料費含み)				1	枚	当り
[規格1] 土木工事標準単価方式								
名称・規格など	数量	単位	単価	金額	備考			
蓋版 Co・鋼製 時間制約無 40を超え170kg/枚以下 昼間	1.00	枚			TL564			
道路用側溝蓋(車道用,自由勾配)T-25 300用 L=0.5m ;参考42kg/個	1.00	個			T4275			
単位当り	1	枚						
A=1 据付 (材料費含み)			B=1	コンクリート製				
C=1 側溝蓋 300用			D=5	T-25				
G=1 時間的制約無し			H=1	標準 (昼間)				
J=1 通常部								

施工内訳表

[名称] 排水構造物工 (蓋版)		[規格2] 据付 (材料費含み)				1	枚	当り
[規格1] 土木工事標準単価方式								
名称・規格など	数量	単位	単価	金額	備考			
蓋版 Co・鋼製 時間制約無 40kg/枚以下 昼間	1.00	枚			TL563			
グレーチング (自由勾配側溝用 T-25t) 300用 L=0.5m ;参考(17.5kg/枚)	1.00	枚			T6551			
単位当り	1	枚						
A=1 据付 (材料費含み) C=1 側溝蓋 300用 G=1 時間的制約無し J=1 通常部			B=6 D=5 H=1	グレーチング (自由勾配側溝用) T-25t 標準 (昼間)	L=0.5m			

施 工 内 訳 表

[名 称] 排水構造物工 (自由勾配側溝)		10	m	当り	
[規格1] 側溝規格 縦断用 幅300mm×高 300mm		[規格2] 設計高 300			
名称・規格など	数 量	単 位	単 価	金 額	備 考
自由勾配側溝 (T-25t) 30cm×30cm×2m ;参考326kg/本	10.00	m			T6341
自由勾配側溝 L=2000mm 時間制約無 1000kg/個以下 昼間	10.00	m			TL545
生コンクリート 高炉18- 8-25 W/C≤65%	0.16	m3			T4026 調整コンクリート
生コンクリート 高炉18- 8-40 W/C≤65%	0.53	m3			T4027 基礎コンクリート
再生砕石 RC-40	0.72	m3			T4090
基面整正	6.00	m2			SP2012 施工 第0-0011号表
合計	10	m			
単位当り	1	m			
A=1 縦断用 C=1 300mm F=2 基面整正あり			B=1 300mm E=300 側溝設計内高 (mm) H=1 基礎コンクリート有り		
I=1 高炉 K=1 時間的制約無し N=1 生コン小型車割増なし			J=1 再生砕石 L=1 標準 (昼間)		

施 工 内 訳 表

[名 称] 排水構造物工 (自由勾配側溝) [規格1] 側溝規格 縦断用 幅300mm×高 300mm	数 量	単 位	[規格2] 設計高 285 単 価	金 額	備 考
自由勾配側溝 (T-25t) 30cm×30cm×2m ;参考326kg/本	10.00	m			T6341
自由勾配側溝 L=2000mm 時間制約無 1000kg/個以下 昼間	10.00	m			TL545
生コンクリート 高炉18- 8-25 W/C≤65%	0.21	m3			T4026 調整コンクリート
生コンクリート 高炉18- 8-40 W/C≤65%	0.53	m3			T4027 基礎コンクリート
再生碎石 RC-40	0.72	m3			T4090
基面整正	6.00	m2			SP2012 施工 第0-0011号表
合計	10	m			
単位当り	1	m			
A=1 縦断用 C=1 300mm F=2 基面整正あり			B=1 300mm E=285 側溝設計内高 (mm) H=1 基礎コンクリート有り		
I=1 高炉 K=1 時間的制約無し N=1 生コン小型車割増なし			J=1 再生碎石 L=1 標準 (昼間)		

施工内訳表

[名称] 排水構造物工 (自由勾配側溝)				10	m	当り
[規格1] 側溝規格 縦断用 幅300mm×高 400mm		[規格2] 設計高 329				
名称・規格など	数量	単位	単価	金額	備	考
自由勾配側溝 (T-25t) 30cm×40cm×2m ;参考403kg/本	10.00	m			T6340	
自由勾配側溝 L=2000mm 時間制約無 1000kg/個以下 昼間	10.00	m			TL545	
生コンクリート 高炉18- 8-25 W/C≤65%	0.38	m3			T4026 調整コンクリート	
生コンクリート 高炉18- 8-40 W/C≤65%	0.54	m3			T4027 基礎コンクリート	
再生碎石 RC-40	0.73	m3			T4090	
基面整正	6.10	m2			SP2012	施工 第0-0011号表
合計	10	m				
単位当り	1	m				
A=1 縦断用 C=2 400mm F=2 基面整正あり			B=1 300mm E=329 側溝設計内高 (mm) H=1 基礎コンクリート有り			
I=1 高炉 K=1 時間的制約無し N=1 生コン小型車割増なし			J=1 再生碎石 L=1 標準 (昼間)			

施工内訳表

[名称] 排水構造物工 (自由勾配側溝)		10	m	当り	
[規格1] 側溝規格 縦断用 幅300mm×高 500mm		[規格2] 設計高 395			
名称・規格など	数量	単位	単価	金額	備考
自由勾配側溝 (T-25t) 30cm×50cm×2m ;参考455kg/本	10.00	m			T6342
自由勾配側溝 L=2000mm 時間制約無 1000kg/個以下 昼間	10.00	m			TL545
生コンクリート 高炉18- 8-25 W/C≤65%	0.49	m3			T4026 調整コンクリート
生コンクリート 高炉18- 8-40 W/C≤65%	0.54	m3			T4027 基礎コンクリート
再生碎石 RC-40	0.73	m3			T4090
基面整正	6.10	m2			SP2012 施工 第0-0011号表
合計	10	m			
単位当り	1	m			
A=1 縦断用 C=3 500mm F=2 基面整正あり			B=1 300mm E=395 側溝設計内高 (mm) H=1 基礎コンクリート有り		
I=1 高炉 K=1 時間的制約無し N=1 生コン小型車割増なし			J=1 再生碎石 L=1 標準 (昼間)		

施工内訳表

SP2082

施工 第0-0018号表

[名称] コンクリート				1	m3	当り
[規格1] 無筋・鉄筋構造物		[規格2] 人力打設				
機械構成比: 0.00%		労務構成比: 29.59%		材料構成比: 70.41%		市場単価構成比: 0.00%
				標準単価:		21,889
代表機労材規格		構成比	単価	代表機労材規格(東京地区)		単価(東京地区) 備考
普通作業員		12.53%		普通作業員 東京単価		R2006
特殊作業員		8.73%		特殊作業員 東京単価		R2005
土木一般世話役 一般施工		6.40%		土木一般世話役 東京単価		R2008
その他(労務)				その他(労務)		ER009
生コンクリート 高炉18- 8-25 W/C≤65%		70.41%		生コンクリート 東京単価 高炉 24-12-25(20) W/C 55%		T4026
積算単価				積算単価		EP001
A=1	無筋・鉄筋構造物			B=4	人力打設	
C=1	高炉18- 8-25 W/C≤65%			E=1	養生無し	
G=2	現場内小運搬 無し			L=1	生コン小型車割増なし	

SP2084

施工内訳表

施工 第0-0019号表

頁0-0048

[名称] 型枠		[規格1] 一般型枠		[規格2] 均しコンクリート		1	m2	当り
機械構成比: 0.00%		労務構成比: 100.00%		材料構成比: 0.00%		市場単価構成比: 0.00%		標準単価: 4,318.8
代表機材規格		構成比	単価	代表機材規格(東京地区)		単価(東京地区)	備考	
型枠工		59.52%		型わく工 東京単価			R2030	
普通作業員		19.54%		普通作業員 東京単価			R2006	
土木一般世話役 一般施工		5.69%		土木一般世話役 東京単価			R2008	
その他(労務)				その他(労務)			ER009	
積算単価				積算単価			EP001	
A=1	一般型枠			B=5	均しコンクリート			

小 矢 部

SP2082

施工内訳表

施工 第0-0020号表

頁0-0049

[名称] コンクリート		[規格1] 無筋・鉄筋構造物		[規格2] 人力打設		1	m3	当り
機械構成比: 0.00%		労務構成比: 31.87%		材料構成比: 68.13%		市場単価構成比: 0.00%		標準単価: 22,622
代表機材規格		構成比	単価	代表機材規格(東京地区)		単価(東京地区)	備考	
普通作業員		15.01%		普通作業員 東京単価			R2006	
特殊作業員		8.45%		特殊作業員 東京単価			R2005	
土木一般世話役 一般施工		6.19%		土木一般世話役 東京単価			R2008	
その他(労務)				その他(労務)			ER009	
生コンクリート 高炉18- 8-40 W/C≤60%		68.13%		生コンクリート 東京単価 高炉 24-12-25(20) W/C 55%			T3973	
積算単価				積算単価			EP001	
A=1	無筋・鉄筋構造物			B=4	人力打設			
C=7	高炉18- 8-40 W/C≤60%			E=2	一般養生			
G=2	現場内小運搬 無し			L=1	生コン小型車割増なし			

小 矢 部

SP2084

施工内訳表

施工 第0-0021号表

頁0-0050

[名称] 型枠		[規格1] 一般型枠		[規格2] 鉄筋・無筋構造物		1	m2	当り
機械構成比: 0.00%		労務構成比: 100.00%		材料構成比: 0.00%		市場単価構成比: 0.00%		標準単価: 8,496.2
代表機材規格		構成比	単価	代表機材規格(東京地区)		単価(東京地区)	備考	
型枠工		47.51%		型わく工 東京単価			R2030	
普通作業員		24.83%		普通作業員 東京単価			R2006	
土木一般世話役 一般施工		8.97%		土木一般世話役 東京単価			R2008	
その他(労務)				その他(労務)			ER009	
積算単価				積算単価			EP001	
A=1	一般型枠			B=1	鉄筋・無筋構造物			

小 矢 部

施工内訳表

[名称] 排水構造物工 (蓋版)		[規格2] 据付 (材料費含み)				1	枚	当り
[規格1] 土木工事標準単価方式								
名称・規格など	数量	単位	単価	金額	備考			
蓋版 Co・鋼製 時間制約無 40を超え170kg/枚以下 昼間	1.00	枚			TL564			
柵蓋	1.00	枚			TD229			
単位当り	1	枚						
A=1 据付 (材料費含み)			B=2	グレーチング (受枠+本体)				
C=8 柵蓋			D=5	T-25t				
E=2 40を超え170kg/枚以下			G=1	時間的制約無し				
H=1 標準 (昼間)			J=1	通常部				

施工内訳表

SP2082

施工 第0-0023号表

[名称] コンクリート		[規格2] 人力打設		1	m3	当り			
[規格1] 小型構造物		[規格2] 人力打設							
機械構成比:	0.00%	労務構成比:	44.68%	材料構成比:	55.32%	市場単価構成比:	0.00%	標準単価:	27,600
代表機労材規格		構成比	単価	代表機労材規格(東京地区)		単価(東京地区)	備考		
普通作業員		25.53%		普通作業員 東京単価			R2006		
特殊作業員		8.76%		特殊作業員 東京単価			R2005		
土木一般世話役 一般施工		8.11%		土木一般世話役 東京単価			R2008		
その他(労務)				その他(労務)			ER009		
生コンクリート 高炉18- 8-25 W/C≤60%		55.32%		生コンクリート 東京単価 高炉 24-12-25(20) W/C 55%			TC003		
積算単価				積算単価			EP001		
A=2	小型構造物			B=4	人力打設				
C=6	高炉18- 8-25 W/C≤60%			E=2	一般養生				
G=2	現場内小運搬 無し			L=1	生コン小型車割増なし				

SP2084

施工内訳表

施工 第0-0024号表

頁0-0053

[名称] 型枠		[規格1] 一般型枠		[規格2] 小型構造物		1	m2	当り
機械構成比: 0.00%		労務構成比: 100.00%		材料構成比: 0.00%		市場単価構成比: 0.00%		標準単価: 7,673.5
代表機材規格		構成比	単価	代表機材規格(東京地区)		単価(東京地区)	備考	
型枠工		45.22%		型わく工 東京単価			R2030	
普通作業員		30.52%		普通作業員 東京単価			R2006	
土木一般世話役 一般施工		11.22%		土木一般世話役 東京単価			R2008	
その他(労務)				その他(労務)			ER009	
積算単価				積算単価			EP001	
A=1	一般型枠			B=2	小型構造物			

小 矢 部

施 工 内 訳 表

[名 称] 舗装版切断		1 m 当り			
[規格1] コンクリート舗装版		[規格2]			
機械構成比: 5.06%		労務構成比: 43.68%			
		材料構成比: 51.26%			
		市場単価構成比: 0.00%			
		標準単価: 1,062.1			
代 表 機 材 規 格	構 成 比	単 価	代 表 機 材 規 格(東京地区)		
単価(東京地区)	備 考				
コンクリートカッタ	3.42%		コンクリートカッタ		M2002
その他(機械)			その他(機械)		EK009
特殊作業員	15.19%		特殊作業員 東京単価		R2005
土木一般世話役 一般施工	7.71%		土木一般世話役 東京単価		R2008
普通作業員	6.61%		普通作業員 東京単価		R2006
その他(労務)			その他(労務)		ER009
ダイヤモンドブレード 径56cm	48.97%		コンクリートカッタ (ブレード) 東京単価 径22インチ		T3663
ガソリン JIS2号レギュラ	1.55%		ガソリン 東京単価 レギュラー スタンド		T3004
その他(材料)			その他(材料)		EZ009
積算単価			積算単価		EP001
A=2 E=1	コンクリート舗装版 全ての費用		C=1 15cm以下		

施工内訳表

[名称] 下層路盤 (車道・路肩部)		[規格1] 全仕上り厚150mm		[規格2]	
機械構成比: 5.24%		労務構成比: 15.30%		材料構成比: 79.46%	
代表機労材規格		構成比	単価	代表機労材規格(東京地区)	単価(東京地区)
モータグレーダ	2.12%			モータグレーダ	MHH601
マカダムローラ	1.64%			マカダムローラ	MHH705
タイヤローラ賃料	0.53%			タイヤローラ 東京単価 質量8~20t	T7390
その他(機械)				その他(機械)	EK009
特殊運転手	7.04%			運転手(特殊) 東京単価	R2002
特殊作業員	2.47%			特殊作業員 東京単価	R2005
普通作業員	2.35%			普通作業員 東京単価	R2006
土木一般世話役 一般施工	0.68%			土木一般世話役 東京単価	R2008
その他(労務)				その他(労務)	ER009
再生砕石 RC-40	78.05%			クラッシュラン 東京単価 C-40 平均仕上がり厚 150mm	T4090
軽油 (パトロール)	1.16%			軽油 東京単価 1.2号 パトロール給油	T3002

SP4002

施工内訳表

施工 第0-0026号表

頁0-0056

[名称] 下層路盤 (車道・路肩部)		[規格1] 全仕上り厚150mm		[規格2]	
機械構成比: 5.24%		労務構成比: 15.30%		材料構成比: 79.46%	
				市場単価構成比: 0.00%	
代表機労材規格		構成比	単価	代表機労材規格(東京地区)	単価(東京地区)
標準単価: 1,074.8				備考	
その他(材料)				その他(材料)	EZ009
積算単価				積算単価	EP001
A=150	全仕上り厚 (mm)			B=1	1層施工
C=3	再生砕石 RC-40				

小 矢 部

施工内訳表

[名称] 表層(車道・路肩部)		[規格1] 1層当り平均仕上り厚50mm		[規格2]		1	m2	当り
機械構成比: 1.55%		労務構成比: 9.66%		材料構成比: 88.79%		市場単価構成比: 0.00%		標準単価: 1,556.8
代表機材規格	構成比	単価	代表機材規格(東京地区)	単価(東京地区)	備考			
アスファルトフィニッシャ賃料 [ホイール型] 舗装幅2.3~6.0m	1.00%		アスファルトフィニッシャ 東京単価 [ホイール型] 舗装幅2.3~6.0m		T7249			
ロードローラ 質量10~12t	0.16%		ロードローラ 東京単価 [マカダム] 質量10t		T7300			
タイヤローラ賃料	0.16%		タイヤローラ 東京単価 質量8~20t		T7390			
その他(機械)			その他(機械)		EK009			
普通作業員	3.53%		普通作業員 東京単価		R2006			
特殊作業員	2.02%		特殊作業員 東京単価		R2005			
特殊運転手	1.97%		運転手(特殊) 東京単価		R2002			
土木一般世話役 一般施工	0.67%		土木一般世話役 東京単価		R2008			
その他(労務)			その他(労務)		ER009			
アスファルト合材 再生材入り 密粒度 AC 20FA	80.83%		アスファルト混合物 東京単価 密粒度AS混合物(20) 平均仕上がり厚 50mm		T3926			
アスファルト乳剤 PK-3	7.40%		アスファルト乳剤 東京単価 PK-3 プライムコート用		T3019			

SP4007

施工内訳表

施工 第0-0027号表

頁0-0058

[名称] 表層(車道・路肩部)		[規格1] 1層当り平均仕上り厚50mm		[規格2]	
機械構成比: 1.55%		労務構成比: 9.66%		材料構成比: 88.79%	
				市場単価構成比: 0.00%	
代表機労材規格		構成比	単価	代表機労材規格(東京地区)	単価(東京地区)
					備考
軽油	(パトロール)	0.48%		軽油 東京単価 1.2号パトロール給油	T3002
その他(材料)				その他(材料)	EZ009
積算単価				積算単価	EP001
A=4	3.0m超			B=50	1層当り平均仕上り厚(mm)
C=1	密粒度アスファルト混合物			D=2	プライムコート PK-3
E=5	密粒度 AC 20FA			G=1	全ての費用

施工内訳表

[名称] コンクリート		[規格1] 無筋・鉄筋構造物		[規格2] コンクリートポンプ車打設		1	m3	当り
機械構成比: 5.12%		労務構成比: 18.10%		材料構成比: 76.78%		市場単価構成比: 0.00%		標準単価: 20,371
代表機材規格	構成比	単価	代表機材規格(東京地区)	単価(東京地区)	備考			
コンクリートポンプ車	5.07%		コンクリートポンプ車		M1520			
その他(機械)			その他(機械)		EK009			
普通作業員	10.25%		普通作業員 東京単価		R2006			
特殊作業員	3.20%		特殊作業員 東京単価		R2005			
土木一般世話役 一般施工	2.17%		土木一般世話役 東京単価		R2008			
特殊運転手	1.96%		運転手(特殊) 東京単価		R2002			
その他(労務)			その他(労務)		ER009			
生コンクリート 高炉18- 8-25 W/C≤60%	75.67%		生コンクリート 東京単価 高炉 24-12-25(20) W/C 55%		TC003			
軽油 (パトロール)	1.10%		軽油 東京単価 1. 2号 パトロール給油		T3002			
その他(材料)			その他(材料)		EZ009			
積算単価			積算単価		EP001			

施工内訳表

[名称] コンクリート				1	m3	当り			
[規格1] 無筋・鉄筋構造物				[規格2] コンクリートポンプ車打設					
機械構成比:	5.12%	労務構成比:	18.10%	材料構成比:	76.78%	市場単価構成比:	0.00%	標準単価:	20,371
代表機	材規格	構成比	単価	代表機	材規格(東京地区)	単価(東京地区)	備考		
A=1	無筋・鉄筋構造物			B=1	コンクリートポンプ車打設				
C=6	高炉18-8-25 W/C \leq 60%			D=1	10m3以上100m3未満				
E=2	一般養生			F=1	延長無し				
L=1	生コン小型車割増なし								

S8515

施工内訳表

施工 第0-0029号表

頁0-0061

[名称] 溶接金網設置工						100	m2	当り
[規格1]		[規格2]						
名称・規格など	数量	単位	単価	金額	備考			
普通作業員		人			R2006			
溶接金網（線径6mm） 網目150×150mm	100.00	m2			T3465			
合計	100	m2						
単位当り	1	m2						

小 矢 部

施工内訳表

[名称] 安定処理		[規格1] バックホ		[規格2] 混合深さ 1m以下		1	m2	当り
機械構成比: 5.63%		労務構成比: 45.84%		材料構成比: 48.53%		市場単価構成比: 0.00%		標準単価: 1,450.2
代表機	労材規格	構成比	単価	代表機	労材規格(東京地区)	単価(東京地区)	備考	
	バックホウ賃料	3.32%			バックホウ (クローラ型) 東京単価 [クレーン機能付] 山積0.45m3 (平積0.35m3) 吊能力2.9 t		T7278	
	タイヤローラ賃料	2.31%			タイヤローラ 東京単価 質量8~20 t		T7390	
	特殊運転手	19.07%			運転手 (特殊) 東京単価		R2002	
	普通作業員	16.92%			普通作業員 東京単価		R2006	
	土木一般世話役 一般施工	9.85%			土木一般世話役 東京単価		R2008	
	石灰系固化材 (富山県認定リサイクル製品) 土質問わず	44.55%			セメント系固化材 東京単価 一般軟弱土用 フレコン・1トンパック (標準数量5.25t)		T4663	
	軽油 (パトロール)	3.98%			軽油 東京単価 1.2号 パトロール給油		T3002	
	積算単価				積算単価		EP001	
A=2	バックホ			B=1	路床			
C=3	1m以下			D=6.83	固化材100m2当り使用量(t/100m2)			
F=4	リサイクル認定製品 土質問わず							

施工内訳表

SP2082

施工 第0-0031号表

[名称] 均しコンクリート		[規格2] 人力打設		1	m3	当り
[規格1] 無筋・鉄筋構造物		[規格2] 人力打設		標準単価: 21,889		
機械構成比: 0.00%		労務構成比: 29.59%		材料構成比: 70.41%		市場単価構成比: 0.00%
代表機材規格	構成比	単価	代表機材規格(東京地区)	単価(東京地区)	備考	
普通作業員	12.53%		普通作業員 東京単価		R2006	
特殊作業員	8.73%		特殊作業員 東京単価		R2005	
土木一般世話役 一般施工	6.40%		土木一般世話役 東京単価		R2008	
その他(労務)			その他(労務)		ER009	
生コンクリート 高炉18- 8-25 W/C≤65%	70.41%		生コンクリート 東京単価 高炉 24-12-25(20) W/C 55%		T4026	
積算単価			積算単価		EP001	
A=1 無筋・鉄筋構造物 C=1 高炉18- 8-25 W/C≤65% G=2 現場内小運搬 無し			B=4 人力打設 E=1 養生無し L=1 生コン小型車割増なし			

SP2084

施工内訳表

施工 第0-0032号表

頁0-0064

[名称] 基礎型枠		[規格1] 一般型枠		[規格2] 均しコンクリート	
機械構成比: 0.00%		労務構成比: 100.00%		材料構成比: 0.00%	
市場単価構成比: 0.00%		標準単価: 4,318.8		1	m2 当り
代表機材規格	構成比	単価	代表機材規格(東京地区)	単価(東京地区)	備考
型枠工	59.52%		型わく工 東京単価		R2030
普通作業員	19.54%		普通作業員 東京単価		R2006
土木一般世話役 一般施工	5.69%		土木一般世話役 東京単価		R2008
その他(労務)			その他(労務)		ER009
積算単価			積算単価		EP001
A=1 一般型枠			B=5 均しコンクリート		

小 矢 部

施工内訳表

SP2082

施工 第0-0033号表

[名称] コンクリート		[規格2] 人力打設		1	m3	当り			
[規格1] 無筋・鉄筋構造物		[規格2] 人力打設							
機械構成比:	0.00%	労務構成比:	29.59%	材料構成比:	70.41%	市場単価構成比:	0.00%	標準単価:	21,889
代表機材規格		構成比	単価	代表機材規格(東京地区)		単価(東京地区)	備考		
普通作業員		12.53%		普通作業員 東京単価			R2006		
特殊作業員		8.73%		特殊作業員 東京単価			R2005		
土木一般世話役 一般施工		6.40%		土木一般世話役 東京単価			R2008		
その他(労務)				その他(労務)			ER009		
生コンクリート 高炉18- 8-40 W/C≤60%		70.41%		生コンクリート 東京単価 高炉 24-12-25(20) W/C 55%			T3973		
積算単価				積算単価			EP001		
A=1	無筋・鉄筋構造物			B=4	人力打設				
C=7	高炉18- 8-40 W/C≤60%			E=1	養生無し				
G=2	現場内小運搬 無し			L=1	生コン小型車割増なし				

施工内訳表

SP2084

施工 第0-0034号表

[名称] 断面型枠		[規格1] 一般型枠		[規格2] 鉄筋・無筋構造物	
機械構成比: 0.00%		労務構成比: 100.00%		市場単価構成比: 0.00%	
標準単価:		8,496.2		1 m2 当り	
代表機材規格	構成比	単価	代表機材規格(東京地区)	単価(東京地区)	備考
型枠工	47.51%		型わく工 東京単価		R2030
普通作業員	24.83%		普通作業員 東京単価		R2006
土木一般世話役 一般施工	8.97%		土木一般世話役 東京単価		R2008
その他(労務)			その他(労務)		ER009
積算単価			積算単価		EP001
A=1 一般型枠			B=1 鉄筋・無筋構造物		

施工内訳表

SP2030

施工 第0-0035号表

頁0-0067

[名称] 基礎砕石		1	m2	当り	
[規格1] 砕石の厚さ 7.5cmを超え12.5cm以下		[規格2]			
機械構成比: 6.19%		労務構成比: 75.44%		材料構成比: 18.37%	
		市場単価構成比: 0.00%		標準単価: 1,088.7	
代表機材規格	構成比	単価	代表機材規格(東京地区)	単価(東京地区)	備考
バックホウ賃料	6.15%		バックホウ (クローラ型) 東京単価 山積0.8m ³ (平積0.6m ³)		T7279
その他(機械)			その他(機械)		EK009
普通作業員	36.30%		普通作業員 東京単価		R2006
特殊作業員	15.78%		特殊作業員 東京単価		R2005
特殊運転手	14.10%		運転手 (特殊) 東京単価		R2002
土木一般世話役 一般施工	8.74%		土木一般世話役 東京単価		R2008
その他(労務)			その他(労務)		ER009
再生砕石 RC-40	13.22%		再生クラッシュラン 東京単価 RC-40		T4090
軽油 (パトロール)	5.12%		軽油 東京単価 1.2号 パトロール給油		T3002
その他(材料)			その他(材料)		EZ009
積算単価			積算単価		EP001

小 矢 部

SP2030

施工内訳表

施工 第0-0035号表

頁0-0068

[名称] 基礎碎石				1	m2	当り
[規格1] 碎石の厚さ 7.5cmを超え12.5cm以下		[規格2]				
機械構成比： 6.19%		労務構成比： 75.44%		材料構成比： 18.37%		市場単価構成比： 0.00%
				標準単価：		1,088.7
代表機材規格	構成比	単価	代表機材規格(東京地区)	単価(東京地区)	備考	
A=2 7.5cmを超え12.5cm以下			B=3 再生碎石 RC-40			

施工内訳表

SP2082

施工 第0-0036号表

[名称] コンクリート		[規格2] 人力打設		1	m3	当り			
[規格1] 無筋・鉄筋構造物		[規格2] 人力打設							
機械構成比:	0.00%	労務構成比:	31.87%	材料構成比:	68.13%	市場単価構成比:	0.00%	標準単価:	22,622
代表機材規格		構成比	単価	代表機材規格(東京地区)		単価(東京地区)	備考		
普通作業員		15.01%		普通作業員 東京単価			R2006		
特殊作業員		8.45%		特殊作業員 東京単価			R2005		
土木一般世話役 一般施工		6.19%		土木一般世話役 東京単価			R2008		
その他(労務)				その他(労務)			ER009		
生コンクリート 高炉18- 8-25 W/C≤60%		68.13%		生コンクリート 東京単価 高炉 24-12-25(20) W/C 55%			TC003		
積算単価				積算単価			EP001		
A=1	無筋・鉄筋構造物			B=4	人力打設				
C=6	高炉18- 8-25 W/C≤60%			E=2	一般養生				
G=2	現場内小運搬 無し			L=1	生コン小型車割増なし				

施 工 内 訳 表

SP2076

施工 第0-0037号表

頁0-0070

[名称] 目地板		1	m2	当り
[規格1] 瀝青纖維質 t=10		[規格2]		
機械構成比: 0.00%		労務構成比: 38.22%		材料構成比: 61.78%
		市場単価構成比: 0.00%		標準単価: 1,922.1
代表機材規格	構成比	単 価	代表機材規格(東京地区)	単価(東京地区)
普通作業員	31.83%		普通作業員 東京単価	備考 R2006
土木一般世話役 一般施工	6.39%		土木一般世話役 東京単価	R2008
目地板 纖維質 t=10mm	61.78%		瀝青纖維質目地板 東京単価 厚さ10mm	T5266
積算単価			積算単価	EP001
A=2 瀝青纖維質 t=10				

施工内訳表

[名称] 横断・転落防止柵設置工(材料あり)		[規格1] 土中建込		[規格2] P3-0.8-2.0E		1	m	当り
名称・規格など	数量	単位	単価	金額	備	考		
横断・転落防止柵設置工 土中建込 ビーム式・パネル式 支柱間隔2.0m	1.00	m			SS165	施工 第0-0039号表		
耐雪型歩道用ガードパイプ (白色) P3-0.8-2.0E	1.00	m			T5431			
単位当り	1	m						
A=1 土中建込 C=1 根巻きコンクリート無 E=1 時間的制約無 G=1 P3-0.8-2.0E			B=3 ビーム式・パネル式 2.0m D=3 50m以上100m未満 F=1 標準(昼間)					

施工内訳表

[名称] 横断・転落防止柵設置工 土中建込 [規格1] ビーム式・パネル式 支柱間隔2.0m			[規格2]			1	m	当り
名称・規格など	数量	単位	単価	金額	備考			
柵設置工 土中建込 ビーム・パネル式 3m	1.00	m			TH408			
単位当り	1	m						
A=3 ビーム式・パネル式 支柱間隔2.0m C=2 50m以上100m未満 E=1 標準(昼間)			B=1 根巻き D=1 時間的制約無	コンクリート無				

施工内訳表

[名称] 舗装版切断				1 m 当り	
[規格1] アスファルト舗装版				[規格2]	
機械構成比: 6.29%		労務構成比: 54.24%		材料構成比: 39.47%	
				市場単価構成比: 0.00%	
				標準単価: 558.1	
代表機材規格	構成比	単価	代表機材規格(東京地区)	単価(東京地区)	備考
コンクリートカッタ	4.25%		コンクリートカッタ		M2002
その他(機械)			その他(機械)		EK009
特殊作業員	18.90%		特殊作業員 東京単価		R2005
土木一般世話役 一般施工	9.56%		土木一般世話役 東京単価		R2008
普通作業員	8.20%		普通作業員 東京単価		R2006
その他(労務)			その他(労務)		ER009
ダイヤモンドブレード 径56cm	36.63%		コンクリートカッタ (ブレード) 東京単価 径22インチ		T3663
ガソリン JIS2号レギュラ	1.92%		ガソリン 東京単価 レギュラー スタンド		T3004
その他(材料)			その他(材料)		EZ009
積算単価			積算単価		EP001
A=1 E=1	アスファルト舗装版 全ての費用		B=1 15cm以下		

施工内訳表

SP4027

施工 第0-0043号表

頁0-0076

[名称] 舗装版破碎				1	m2	当り
[規格1] アスファルト舗装版		[規格2] 障害等 無し				
機械構成比: 9.77%		労務構成比: 81.96%		材料構成比: 8.27%		市場単価構成比: 0.00%
				標準単価:		166.23
代表機労材規格		構成比	単価	代表機労材規格(東京地区)		備考
バックホウ賃料		9.77%		バックホウ (クローラ型) 東京単価 山積0.45m ³ (平積0.35m ³)		T7275
土木一般世話役 一般施工		29.03%		土木一般世話役 東京単価		R2008
特殊運転手		28.06%		運転手 (特殊) 東京単価		R2002
普通作業員		24.87%		普通作業員 東京単価		R2006
軽油 (パトロール)		8.27%		軽油 東京単価 1.2号 パトロール給油		T3002
積算単価				積算単価		EP001
A=1	アスファルト舗装版			B=1	障害等 無し	
C=1	騒音振動対策 不要			D=4	15cm以下	
F=1	積込作業 有り					

SP2081

施工内訳表

施工 第0-0044号表

頁0-0077

[名称] 穀運搬		[規格1] 舗装版破碎		[規格2] 人力積込		1	m3	当り
機械構成比: 20.12%		労務構成比: 70.66%		材料構成比: 9.22%		市場単価構成比: 0.00%		標準単価: 5,438.1
代表機材規格		構成比	単価	代表機材規格(東京地区)		単価(東京地区)	備考	
ダンプトラック		20.12%		ダンプトラック			M1021	
一般運転手		70.66%		運転手(一般) 東京単価			R2015	
軽油 (パトロール)		9.22%		軽油 東京単価 1.2号 パトロール給油			T3002	
積算単価				積算単価			EP001	
A=2	舗装版破碎			B=2	人力積込			
C=2	DID区間 有り			G=10	8.0km以下			

小 矢 部

施工内訳表

SP2002

施工 第0-0046号表

[名称] 土砂等運搬		[規格2] 土砂(岩塊・玉石混り土含む)		1	m3	当り			
[規格1] 現場制約あり		[規格2] 土砂(岩塊・玉石混り土含む)							
機械構成比:	20.04%	労務構成比:	70.36%	材料構成比:	9.60%	市場単価構成比:	0.00%	標準単価:	4,200.7
代表機材規格		構成比	単価	代表機材規格(東京地区)		単価(東京地区)	備考		
ダンプトラック		20.04%		ダンプトラック			M1021		
一般運転手		70.36%		運転手(一般) 東京単価			R2015		
軽油 (パトロール)		9.60%		軽油 東京単価 1.2号 パトロール給油			T3002		
積算単価				積算単価			EP001		
A=3	現場制約あり			B=7	人力				
C=1	土砂(岩塊・玉石混り土含む)			D=2	DID区間 有り				
R=10	8.0km以下								

施工内訳表

[名称] 区画線工 (溶融式・手動)				1000	m	当り
[規格1] 実線 45cm		[規格2]				
名称・規格など	数量	単位	単価	金額	備	考
区画線設置[溶融式][供用区間] 実線45cm 時間制約無 昼間	1,000.00	m			TL410	
路面標示用塗料 白色 溶融型 JIS K5665 3種1号	1,700.00	kg			T3704	
ガラスビーズ JISR 3301 1号	75.00	kg			T3691	
プライマー 接着用	75.00	kg			T3692	
軽油 (パトロール)		L			T3002	
諸雑費		%			#01	
合計	1,000	m				
単位当り	1	m				
A=1 全ての費用 C=4 45cm E=1 標準 (昼間)			B=1 実線 D=1 時間制約無し G=1 白色			
H=2 ペイント厚1.5mm J=2 未供用区間			I=1 排水性舗装以外			

施 工 内 訳 表

[名 称] 区画線工 (溶融式・手動) [規格1] 実線 15cm							
名称・規格など	数 量	単 位	[規格2] 単 価	金 額	備 考	1000	m 当り
区画線設置[溶融式][供用区間] 実線15cm 時間制約無 昼間	1,000.00	m			TL401		
路面標示用塗料 白色 溶融型 JIS K5665 3種1号	570.00	kg			T3704		
ガラスビーズ JISR 3301 1号	25.00	kg			T3691		
プライマー 接着用	25.00	kg			T3692		
軽油 (パトロール)		L			T3002		
諸雑費		%			#01		
合計	1,000	m					
単位当り	1	m					
A=1 全ての費用 C=1 15cm E=1 標準(昼間)			B=1 実線 D=1 時間制約無し G=1 白色				
H=2 ペイント厚1.5mm J=2 未供用区間			I=1 排水性舗装以外				

SS004

施工内訳表

施工 第0-0049号表

頁0-0082

[名称] 区画線消去工				1000	m	当り
[規格1] 削取り式		[規格2]				
名称・規格など	数量	単位	単価	金額	備	考
区画線消去[削取り式] 15cm換算 時間制約無 昼間	1,000.00	m			TL449	
軽油 (パトロール)		L			T3002	
ガソリン JIS2号レギュラ		L			T3004	
合計	1,000	m				
単位当り	1	m				
A=1 削取り式 C=1 時間的制約無し			B=1 全ての費用			

小 矢 部

施工内訳表

SP4018

施工 第0-0050号表

[名称] 歩車道境界ブロック設置				1	m	当り
[規格1] B種(180/205×250×600)				[規格2] 基礎碎石 無し		
機械構成比: 1.94%		労務構成比: 60.81%		材料構成比: 37.25%		市場単価構成比: 0.00%
標準単価:				6,821.5		
代表機材規格	構成比	単価	代表機材規格(東京地区)	単価(東京地区)	備考	
小型バックホウ賃料: クローラ型 後方超小旋回型・クレーン機能付 山積0.09m3(平積0.07m3)	1.94%		小型バックホウ(クローラ型) 東京単価 [後方超小旋回型・クレーン機能付 山積0.09m3(平積0.07m3) 吊能力0.9t		T7246	
普通作業員	19.26%		普通作業員 東京単価		R2006	
特殊作業員	17.62%		特殊作業員 東京単価		R2005	
土木一般世話役 一般施工	10.14%		土木一般世話役 東京単価		R2008	
型枠工	9.79%		型わく工 東京単価		R2030	
その他(労務)			その他(労務)		ER009	
歩車道境界ブロック(富山県リサイクル認定製品) B型(18/20.5×25×60cm)	28.05%		歩車道境界ブロック 東京単価 B種(180/205×250×600)		T4222	
生コンクリート 高炉18-8-40 W/C≤60%	8.65%		生コンクリート 東京単価 高炉 18-8-25(20) W/C 60%		T3973	
軽油 (パトロール)	0.55%		軽油 東京単価 1.2号 パトロール給油		T3002	
積算単価			積算単価		EP001	
A=1 設置 D=4 基礎碎石 無し F=1 養生工 無し			B=2 B種(180/205×250×600) E=1 18-8-40高炉 W/C≤60% G=2 歩車道境界ブロックB型			

SP4018

施工内訳表

施工 第0-0050号表

頁0-0084

[名称] 歩車道境界ブロック設置				1 m 当り			
[規格1] B種(180/205×250×600)		[規格2] 基礎碎石 無し					
機械構成比: 1.94%		労務構成比: 60.81%		材料構成比: 37.25%			
		市場単価構成比: 0.00%		標準単価: 6,821.5			
代表機	材規格	構成比	単価	代表機	材規格(東京地区)	単価(東京地区)	備考
I=1	生コン小型車割増なし						

SP2001

施工内訳表

施工 第0-0051号表

頁0-0085

[名称] 二次製品取壊し		[規格1] 岩塊・玉石		[規格2] オープンカット		1	m3	当り
機械構成比: 47.87%		労務構成比: 33.41%		材料構成比: 18.72%		市場単価構成比: 0.00%		標準単価: 395.97
代表機材規格		構成比	単価	代表機材規格(東京地区)		単価(東京地区)	備考	
バックホウ		47.87%		バックホウ			MHS165	
特殊運転手		33.41%		運転手(特殊) 東京単価			R2002	
軽油 (パトロール)		18.72%		軽油 東京単価 1.2号 パトロール給油			T3002	
積算単価				積算単価			EP001	
A=2	岩塊・玉石			B=1	オープンカット			
D=2	押土 無し			E=1	障害 無し			
F=3	5,000m3未満							

小 矢 部

施工内訳表

SP2081

施工 第0-0052号表

[名称] 穀運搬		[規格1] コンクリート(無筋・鉄筋)構造物とりこわし		[規格2] 機械積込	
機械構成比: 47.71%		労務構成比: 37.09%		材料構成比: 15.20%	
				市場単価構成比: 0.00%	
代表機材規格		構成比	単価	代表機材規格(東京地区)	単価(東京地区)
					備考
ダンプトラック		47.71%		ダンプトラック	M1450
一般運転手		37.09%		運転手(一般) 東京単価	R2015
軽油 (パトロール)		15.20%		軽油 東京単価 1.2号 パトロール給油	T3002
積算単価				積算単価	EP001
A=1	コンクリート(無筋・鉄筋)構造物とりこわし			B=1	機械積込
C=2	DID区間 有り			E=6	3.0km以下

施工内訳表

[名称] 構造物とりこわし・運搬		1	m3	当り	
[規格1] ダンプトラック：10t積級		[規格2]			
名称・規格など	数量	単位	単価	金額	備考
構造物とりこわし工（機械） 無筋構造物	1.00	m3			SS090 施工 第0-0054号表 単価×割増係数
殻運搬 コンクリート（無筋・鉄筋）構造物とりこわし 機械積込	1.00	m3			SP2081 施工 第0-0052号表
単位当り	1	m3			
A=2.7 片道運搬距離（km） C=1 無筋構造物 E=1 時間的制約無し G=1 対策不要			B=2 D I D区間あり D=1 機械施工 F=1 標準（昼間）		

施工内訳表

[名称] 敷鉄板設置・撤去 [規格1]		[規格2]				100	m2	当り
名称・規格など	数量	単位	単価	金額	備	考		
土木一般世話役 一般施工		人			R2008			
とび工		人			R2011			
普通作業員		人			R2006			
バックホウ運転 (賃料) (機-28)		日			S1546			
諸雑費		%			#09			
合計	100	m2						
単位当り	1	m2						
A=3 設置・撤去								

施 工 内 訳 表

[名 称] 敷鉄板賃料				1	枚	当り
[規格1] 22×1524×6096 1～3箇月		[規格2]				
名 称 ・ 規 格 な ど	数 量	単 位	単 価	金 額	備 考	
敷鉄板賃料 1～3箇月 22×1524×6096mm	90.00	枚日			T7651	
敷鉄板 整備費 22×1524×6096mm	1.00	枚			T7663	
単位当り	1	枚				
A=1 22×1524×6096 D=1 整備費の計上有			C=90 供用日数(日) F=3 不足分弁償金の計上無			

施工内訳表

[名称] 仮設材等運搬費 (往復) [規格1] 製品長12m以内		[規格2]				1	t	当り
名称・規格など	数量	単位	単価	金額	備	考		
運賃	1.00				T7000			
単位当り	1	t						
A=2 往復 C=1 片道運搬距離 (km)			B=1 製品長12m以内 D=1 割増無し					

施 工 内 訳 表

[名 称] 仮設材等の積込み、取卸し費 [規格1] 往復分		[規格2]				1	t	当り
名 称 ・ 規 格 な ど	数 量	単 位	単 価	金 額	備 考			
積込み、取卸し費（仮設材等） 片道分（基地→現場）	1.00	t			K0121			
積込み、取卸し費（仮設材等） 片道分（現場→基地）	1.00	t			K0122			
単位当り	1	t						
A=3 往復分								

機 材 集 計 表

項番	単価 コード	集計 区分	単 価 値	数量累計	単 価 名 称	集 計 区 分 名 称
1	K0121	199		13	積込み、取卸し費（仮設材等）	その他機械損料
2	K0122	199		13	積込み、取卸し費（仮設材等）	その他機械損料
3	R2002	18			特殊運転手	特殊運転手
4	R2006	12			普通作業員	普通作業員
5	R2008	25			土木一般世話役	一般土木世話役
6	R2011	15			とび工	とび工
7	R2053	37			交通誘導警備員B	その他労務
8	T3002	66			軽油	軽油
9	T3004	65			ガソリン	ガソリン
10	T3465	182		155	溶接金網（線径6mm）	その他舗装材
11	T3691	61		16.8	ガラスビーズ	区画線材料
12	T3692	61		16.8	プライマー	区画線材料
13	T4026	92		2.869	生コンクリート	生コン 180kg
14	T4027	92		5.819	生コンクリート	生コン 180kg
15	T4090	52		7.89	再生砕石	クラッシュラン
16	T4275	108		88	道路用側溝蓋（車道用、自由勾配）T-25	側溝蓋
17	T4599	56		96.57	山土砂（砂質土）	山土砂
18	T5431	184		32	耐雪型歩道用ガードパイプ（白色）	ガードパイプ
19	T5438	184		39	耐雪型歩道用ガードパイプ（白色）	ガードパイプ
20	T6340	121		41	自由勾配側溝（T-25t）	自由勾配側溝
21	T6341	121		67	自由勾配側溝（T-25t）	自由勾配側溝
22	T6342	121		1	自由勾配側溝（T-25t）	自由勾配側溝
23	T6551	147		21	グレーチング（自由勾配側溝用 T-25t）	グレーチング
24	T7000	1		13	運賃	測量用材料
25	T7276	190			バックホウ賃料	掘削積込機損料
26	T7651	180			敷鉄板賃料 1～3箇所	仮設材損料
27	T7663	180		8	敷鉄板 整備費	仮設材損料
28	TAK96	189		0.15	アスファルト廃材処理費	投棄料
29	TCM39	189		3	コンクリート廃材処理費	投棄料
30	TCN39	189		1	コンクリート廃材処理費	投棄料
31	TD229	148		1	柵蓋	柵蓋
32	TH408	200		32	柵設置工 土中建込	
33	TH417	200		39	柵設置工 コンクリート建込用	
34	TL401	200		600	区画線設置[溶融式][供用区間]	
35	TL410	200		24	区画線設置[溶融式][供用区間]	
36	TL449	200		16	区画線消去[削取り式]	

機 労 材 集 計 表

項番	単価 コード	集計 区分	単 価 値	数量累計	単 価 名 称	集 計 区 分 名 称
37	TL545	200		109	自由勾配側溝 L=2000mm	投棄料
38	TL563	200		21	蓋版 Co・鋼製	
39	TL564	200		89	蓋版 Co・鋼製	
40	TL782	200		3	構造物とりこわし工（無筋構造物）	
41	TST18	189		1.4	公共用残土仮置場（搬入）	
42	WXXXX	966				
43	WXXXX	968				

小矢部市民交流プラザ
第3駐車場整備工事

数量計算書

工事区分・工種・種別・細別		規 格	計 算 式		数 量	単 位
土工						
	掘削工					
		掘削		$V=$	$= 533.25$	533.0 m3
	盛土工					
		盛土		$V=$	$= 547.00$	547.0 m3
	埋戻工					
		埋込	流用土	$V=$	$= 73.05$	73.0 m3
	不足土				$(547.00+73.1)-533.3$	$= 86.8$
擁壁工						
プレキャストL型擁壁工						
Bタイプ H=1600型 転落防止柵用基礎付						
	基礎碎石	再生碎石RC-40 t=15cm	1.75*3.90	$=$	6.825	6.8 m2
	基礎コンクリート	σ28=18B-8-25	1.55*0.10*3.90	$=$	0.605	0.61 m3
	基礎型枠	無筋構造物	0.10*3.90*2	$=$	0.78	0.8 m2
	養生		基礎コンクリートと同数量	$=$	0.605	0.61 m3
	モルタル	1:3	1.35*0.03*3.90	$=$	0.16	0.2 m2
	プレキャスト L型擁壁	Bタイプ H=1600型 転落防止柵用 基礎付	L	$=$	3.9	4.0 m
Bタイプ H=1700型 転落防止柵用基礎付						
	基礎碎石	再生碎石RC-40 t=15cm	1.80*2.00	$=$	3.600	3.6 m2
	基礎コンクリート	σ28=18B-8-25	1.60*0.10*2.00	$=$	0.320	0.32 m3
	基礎型枠	無筋構造物	0.10*2.00*2	$=$	0.40	0.4 m2
	養生		基礎コンクリートと同数量	$=$	0.320	0.32 m3
	モルタル	1:3	1.40*0.03*2.00	$=$	0.08	0.1 m2
	プレキャスト L型擁壁	Bタイプ H=1700型 転落防止柵用 基礎付	L	$=$	2.0	2.0 m
Bタイプ H=1800型 転落防止柵用基礎付						
	基礎碎石	再生碎石RC-40 t=15cm	1.85*4.00	$=$	7.400	7.4 m2
	基礎コンクリート	σ28=18B-8-25	1.65*0.10*4.00	$=$	0.660	0.66 m3
	基礎型枠	無筋構造物	0.10*4.00*2	$=$	0.80	0.8 m2
	養生		基礎コンクリートと同数量	$=$	0.660	0.66 m3
	モルタル	1:3	1.45*0.03*4.00	$=$	0.17	0.2 m2

小矢部市民交流プラザ
第3駐車場整備工事

数量計算書

工事区分・工種・種別・細別		規 格	計 算 式			数 量	単 位
	プレキャスト L型擁壁	Bタイプ H=1800型 転落防止柵用 基礎付	L	=	4.0	4.0	m
	Bタイプ H=1900型 転落防止柵用基礎付						
	基礎碎石	再生碎石RC-40 t=15cm	1.90*22.00	=	41.800	41.8	m ²
	基礎コンクリート	σ28=18B-8-25	1.70*0.10*22.00	=	3.740	3.74	m ³
	基礎型枠	無筋構造物	0.10*22.00*2	=	4.40	4.4	m ²
	養生		基礎コンクリートと同数量	=	3.740	3.74	m ³
	モルタル	1:3	1.50*0.03*22.00	=	0.99	1.0	m ²
	プレキャスト L型擁壁	Bタイプ H=1900型 転落防止柵用 基礎付	L	=	22.0	22.0	m
排水構造物工							
	側溝工						
	1号自由勾配側溝工 標準用300×300型						
	基礎碎石	再生碎石RC-40 t=10cm	0.60*29.50	=	17.70	17.7	m ²
	基礎コンクリート	σ28=18B-8-25	0.50*0.10*29.50	=	1.475	1.48	m ³
	型枠	無筋構造物	0.10*29.50*2	=	5.90	5.9	m ²
	養生		基礎コンクリートと同数量	=	1.475	1.48	m ³
	自由勾配側溝	300×300型(標準)	L	=	29.50	30.0	m
	コンクリート蓋	300用	8.0/10.00*29.50	=	23.60	24.0	枚
	グレーチング	300用	2.0/10.00*29.50	=	5.90	6.0	枚
	勾配調整コンクリート	σ28=18B-8-25	(0.050+0.055)*1/2*29.50*0.30	=	0.465	0.47	m ³
	養生		勾配調整コンクリートと同数量	=	29.500	29.50	m ³
	小口コンクリート	σ28=18B-8-25	0.30*0.30*0.15	=	0.014	0.01	m ³
	小口型枠	無筋構造物	0.30*0.30*2	=	0.18	0.2	m ²
	3号自由勾配側溝工 標準用300×300型						
	基礎碎石	再生碎石RC-40 t=10cm	0.60*5.30	=	3.18	3.2	m ²
	基礎コンクリート	σ28=18B-8-25	0.50*0.10*5.30	=	0.265	0.27	m ³
	型枠	無筋構造物	0.10*5.30*2	=	1.06	1.1	m ²
	養生		基礎コンクリートと同数量	=	0.265	0.27	m ³
	自由勾配側溝	300×300型(標準)	L	=	5.30	5.0	m
	コンクリート蓋	300用	8.0/10.00*5.30	=	4.24	4.0	枚
	グレーチング	300用	2.0/10.00*5.30	=	1.06	1.0	枚
	勾配調整コンクリート	σ28=18B-8-25	0.050*5.30*0.30	=	0.080	0.08	m ³
	養生		勾配調整コンクリートと同数量	=	0.080	0.08	m ³

小矢部市民交流プラザ
第3駐車場整備工事

数量計算書

工事区分・工種・種別・細別	規 格	計 算 式			数 量	単 位
4号自由勾配側溝工 標準用300×300型						
基礎碎石	再生碎石RC-40 t=10cm	0.60*31.80	=	19.08	19.1	m ²
基礎コンクリート	σ28=18B-8-25	0.50*0.10*31.80	=	1.590	1.59	m ³
型枠	無筋構造物	0.10*31.80*2	=	6.36	6.4	m ²
養生		基礎コンクリートと同数量	=	1.590	1.59	m ³
自由勾配側溝	300×300型(標準)	L	=	31.80	32.0	m
コンクリート蓋	300用	8.0/10.00*31.80	=	25.44	26.0	枚
グレーチング	300用	2.0/10.00*31.80	=	6.36	6.0	枚
勾配調整コンクリート	σ28=18B-8-25	((0.085+0.050)*1/2*31.80)*0.30	=	0.644	0.64	m ³
養生		勾配調整コンクリートと同数量	=	0.644	0.64	m ³
小口コンクリート	σ28=18B-8-25	0.30*0.30*0.15	=	0.014	0.01	m ³
小口型枠	無筋構造物	0.30*0.30*2	=	0.18	0.2	m ²
2号自由勾配側溝工 標準用300×400型						
基礎碎石	再生碎石RC-40 t=10cm	0.61*41.10	=	25.07	25.1	m ²
基礎コンクリート	σ28=18B-8-25	0.51*0.10*41.10	=	2.096	2.10	m ³
型枠	無筋構造物	0.10*41.10*2	=	8.22	8.2	m ²
養生		基礎コンクリートと同数量	=	2.096	2.10	m ³
自由勾配側溝	300×400型(標準)	L	=	41.10	41.0	m
コンクリート蓋	300用	8.0/10.00*41.10	=	32.88	33.0	枚
グレーチング	300用	2.0/10.00*41.10	=	8.22	8.0	枚
勾配調整コンクリート	σ28=18B-8-25	((0.150+0.134)*1/2*14.80 +(0.134+0.111)*1/2*3.05 +(0.111+0.107)*1/2*3.90 +(0.107+0.123)*1/2*3.05 +(0.123+0.108)*1/2*14.10 +(0.108+0.065)*1/2*2.20)*0.30	=	1.521	1.52	m ³
養生		勾配調整コンクリートと同数量	=	1.521	1.52	m ³
2号自由勾配側溝工 標準用300×500型						
基礎碎石	再生碎石RC-40 t=10cm	0.61*1.00	=	0.61	0.6	m ²
基礎コンクリート	σ28=18B-8-25	0.51*0.10*1.00	=	0.051	0.05	m ³
型枠	無筋構造物	0.10*1.00*2	=	0.20	0.2	m ²
養生		基礎コンクリートと同数量	=	0.051	0.05	m ³
自由勾配側溝	300×500型(標準)	L	=	1.00	1.0	m
コンクリート蓋	300用	8.0/10.00*1.00	=	0.80	1.0	枚
勾配調整コンクリート	σ28=18B-8-25	((0.165+0.145)*1/2*1.00)*0.30	=	0.047	0.05	m ³
養生		勾配調整コンクリートと同数量	=	0.047	0.05	m ³

小矢部市民交流プラザ
第3駐車場整備工事

数量計算書

工事区分・工種・種別・細別	規 格	計 算 式			数 量	単 位
柵工						
	柵工 (800×800×H1740)					
	均しコンクリート	σ28=18B-8-25	$(1.18+1.27) \times 1/2 \times 1.35 \times 0.07$	= 0.116	0.12	m3
	均し型枠		$(1.18+1.35+1.27) \times 0.05$	= 0.19	0.2	m2
	コンクリート	σ28=18B-8-40	$(1.18+1.27) \times 1/2 \times 1.25 \times 1.94$ $-0.80 \times 0.80 \times 1.74$	= 1.857	1.86	m3
	型枠	無筋構造物	$(1.18+1.25+1.27+0.80 \times 4) \times 1.94$	= 13.39	13.4	m2
	養生		コンクリートと同数量	= 1.857	1.86	m3
	グレーチング	(T-25) 800×800(柵穴) t=100mm	@	= 1.0	1.0	枚
	足掛金具	D13	N	= 4.0	4.0	個
付帯工						
	1号天端コンクリート B=150, t=10cm					
	コンクリート	σ28=18B-8-25	$0.15 \times 0.10 \times 2.90$	= 0.044	0.04	m3
	小口止型枠		0.15×0.10	= 0.02	0.1	m2
	養生		コンクリートと同数量	= 0.044	0.04	m3
	1号天端コンクリート工 B=500, t=10cm					
	コンクリート	σ28=18B-8-25	$0.50 \times 0.10 \times 36.40$	= 1.820	1.82	m3
	小口止型枠		0.50×0.10	= 0.05	0.1	m2
	養生		コンクリートと同数量	= 1.820	1.82	m3
	コンクリートカッター	目地	$0.50 \times (39.3/2.5)$	= 7.86	8.0	m
	2号天端コンクリート工 B=100, t=10cm					
	コンクリート	σ28=18B-8-25	$0.10 \times 0.10 \times 5.20$	= 0.052	0.05	m3
	小口止型枠		0.10×0.10	= 0.01	0.1	m2
	養生		コンクリートと同数量	= 0.052	0.05	m3
	コンクリートカッター	目地	$0.10 \times (5.2/2.5)$	= 0.21	0.2	m
	3号天端コンクリート工 B=630, t=10cm					
	コンクリート	σ28=18B-8-25	$0.63 \times 0.10 \times 32.00$	= 2.016	2.02	m3
	小口止型枠		0.63×0.10	= 0.06	0.1	m2
	養生		コンクリートと同数量	= 2.016	2.02	m3
	コンクリートカッター	目地	$0.63 \times (32/2.5)$	= 8.06	8.0	m

小矢部市民交流プラザ
第3駐車場整備工事

数量計算書

工事区分・工種・種別・細別		規 格	計 算 式			数 量	単 位
舗装工							
アスファルト舗装工							
	表層工	密粒度AC20FA t=5cm	A	=	1787.60	1788.0	m ²
	路盤	再生砕石RC-40 t=15cm	A	=	1787.60	1788.0	m ²
コンクリート舗装工							
	表層工	コンクリート σ28=18-8-25 t=10cm	155.3*0.1	=	15.53	16.0	m ³
	溶接金網	D6 150mm×150mm	A	=	15.53	15.5	m ²
	路盤	再生砕石RC-40 t=10cm	A	=	15.53	15.5	m ²
	型枠	小口止型枠	0.4+3.0+0.9+0.6	=	4.90	5.0	m ²
	コンクリートカッター	目地	16.1+15.0+9.5+4.3	=	44.90	45.0	m
地盤改良工							
地盤改良工							
	地盤改良	六価クロム対応型 t=50cm, 136.5kg/m ³ t=50cm	A	=	382.20	382.0	m ²
園路広場整備工							
階段工 1号小口止擁壁工							
	均しコンクリート	σ28=18B-8-25	1.55*3.15*0.07	=	0.342	0.34	m ³
	均し型枠		(1.55+3.15*2)*0.05	=	0.39	0.4	m ²
	コンクリート	σ28=18B-8-40	(0.40+1.35)*1/2*1.90*3.05	=	5.071	5.07	m ³
	型枠	無筋構造物	1.90*(1+1.118)*3.05	=	12.27	12.3	m ²
	断面型枠	無筋構造物	(0.40+1.35)*1/2*1.90*2	=	3.33	3.3	m ²
	養生		コンクリートと同数量	=	5.071	5.07	m ³
階段工 2号小口止擁壁工							
	均しコンクリート	σ28=18B-8-25	1.55*3.15*0.07	=	0.342	0.34	m ³
	均し型枠		(1.55+3.15*2)*0.05	=	0.39	0.4	m ²
	コンクリート	σ28=18B-8-40	(0.40+1.35)*1/2*1.90*3.05	=	5.071	5.07	m ³
	型枠	無筋構造物	1.90*(1+1.118)*3.05	=	12.27	12.3	m ²
	断面型枠	無筋構造物	(0.40+1.35)*1/2*1.90*2	=	3.33	3.3	m ²
	養生		コンクリートと同数量	=	5.071	5.07	m ³

小矢部市民交流プラザ
第3駐車場整備工事

数量計算書

工事区分・工種・種別・細別	規 格	計 算 式			数 量	単 位
階段工 階段平場部						
均しコンクリート	σ28=18B-8-25	$0.55 \times 2.50 \times 0.07$	=	0.096	0.10	m ³
均し型枠		$2.50 \times 2 \times 0.05$	=	0.25	0.3	m ²
基礎コンクリート	σ28=18B-8-40	$(0.35 \times 0.35) \times 2.50$	=	0.306	0.31	m ³
基礎型枠	無筋構造物	$0.35 \times 2 \times 2.50$	=	1.75	1.8	m ²
養生		基礎コンクリートと同数量	=	0.306	0.31	m ³
基礎碎石	再生碎石RC-40 t=10cm	3.10×2.50	=	7.75	7.8	m ²
階段コンクリート	σ28=18B-8-25	0.53×2.50	=	1.325	1.33	m ³
階段型枠		$0.156 \times 8 \times 2.50$	=	3.12	3.1	m ²
養生		階段コンクリートと同数量	=	1.325	1.33	m ³
目地材	瀝青繊維質 t=10mm	$(0.35 \times 0.35 + 0.53) \times 2$	=	1.31	1.3	m ²
階段踏面	豆砂利洗出し	A	=	6.00	6.0	m ²
階段段鼻	ノスリップ°タイル	L	=	2.00	2.0	m
階段蹴込	モルタル金コ°テ仕上げ	A	=	3.1	3.0	m ²
階段工 手摺り						
増打コンクリート	σ28=18B-8-25	$(0.07 + 0.08) \times 0.30 \times 2$	=	0.090	0.09	m ³
養生		増打コンクリートと同数量	=	0.090	0.09	m ³
手摺り	H=850 L=3.07m	@	=	2.0	2.0	箇所
階段工 安全帯						
基礎碎石	再生碎石RC-40 t=10cm	$(0.75 + 1.60) \times 1/2 \times 0.75 \times 2 + 1.60 \times 10.2$	=	18.08	18.1	m ²
安全帯コンクリート	σ28=18B-8-25	$((0.75 + 1.50) \times 1/2 \times 0.75 \times 2 + 1.50 \times 10.20) \times 0.25$	=	4.247	4.25	m ³
型枠		$(0.75 \times (1 + 1.414) \times 2 + 10.20) \times 0.25$	=	3.46	3.5	m ²
養生		安全帯コンクリートと同数量	=	4.247	4.25	m ³
基礎碎石 (PC-1)	再生碎石RC-40 t=10cm	$0.40 \times 0.40 \times 2$	=	0.32	0.3	m ²
コンクリート 二次製品 基礎ブロック	フレキャスト 基礎ブロック □300×300×H400	@	=	2.0	2.0	基
防止柵	PC-1 H=800型 L=3.00m	N	=	1.0	1.0	基
車止め	自発光弾性型	@	=	2.0	2.0	基

小矢部市民交流プラザ
第3駐車場整備工事

数量計算書

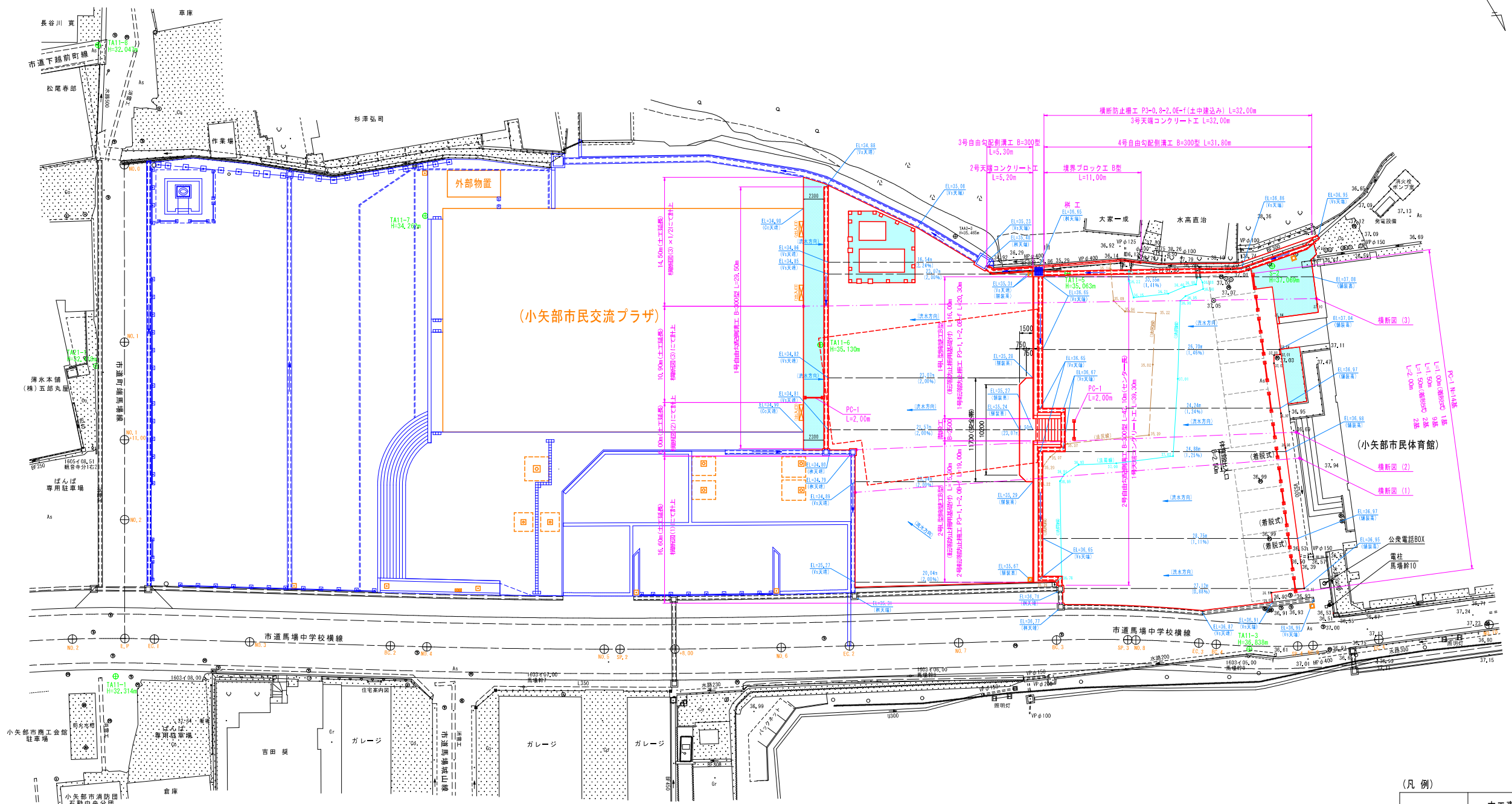
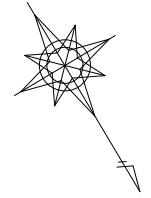
工事区分・工種・種別・細別	規格	計 算 式			数 量	単 位
防護柵工						
横断防止柵工						
防護柵	P3-0, 8-2, 0E-f	L	= 32.0	32.0	m	
1号転落防止柵工						
防護柵	P3-1, 1-2, 0B-f	L	= 20.30	20.0	m	
2号転落防止柵工						
防護柵	P3-1, 1-2, 0B-f	L	= 19.00	19.0	m	
防止柵工						
PC-1 H=800型 コンクリート二次製品基礎						
基礎碎石	再生碎石RC-40 t=10cm	A	= 0.18	0.2	m ²	
コンクリート二次製品基礎ブロック	プレキャスト 基礎ブロック □300×300×H400	@	= 2.0	2.0	基	
防止柵	PC-1 H=800型 L=2.00m	N	= 1.0	1.0	基	
PC-1 H=800型 標準式						
As舗装切断	t=4cm	2.40*12.0	= 28.80	28.8	m	
As舗装版取壊し	t=4cm	0.18*12.0	= 2.16	2.2	m ²	
殻運搬	As殻	0.01*12.0	= 0.120	0.12	m ³	
掘削		0.09*12.0	= 1.08	1.1	m ³	
残土		掘削と同数量	= 1.08	1.1	m ³	
基礎碎石	再生碎石RC-40 t=10cm	0.18*12.0	= 2.16	2.2	m ²	
コンクリート	σ28=18B-8-25	0.07*12.0	= 0.840	0.84	m ³	
養生		コンクリートと同数量	= 0.840	0.84	m ³	
防止柵	PC-1 H=800型 L=2.00m	N	= 3.0	3.0	基	
防止柵	PC-1 H=800型 L=1.50m	N	= 9.0	9.0	基	
PC-1 H=800型 着脱式						
As舗装切断	t=4cm	2.40*3.0	= 7.20	7.2	m	
As舗装版取壊し	t=4cm	0.18*3.0	= 0.54	0.5	m ²	
殻運搬	As殻	0.01*3.0	= 0.030	0.03	m ³	
掘削		0.09*3.0	= 0.27	0.3	m ³	
残土		掘削と同数量	= 0.27	0.3	m ³	
基礎碎石	再生碎石RC-40 t=10cm	0.18*3.0	= 0.54	0.5	m ²	

小矢部市民交流プラザ 第3駐車場整備工事			数量計算書				
工事区分・工種・種別・細別		規格	計 算 式			数 量	単 位
	コンクリート	σ28=18B-8-25	0.07*3.0	=	0.210	0.21	m ³
	養生		コンクリートと同数量	=	0.210	0.21	m ³
	防止柵	PC-1 H=800型 L=1.00m	N	=	1.0	1.0	基
	防止柵	PC-1 H=800型 L=1.50m	N	=	2.0	2.0	基
	塩ビ管 キャップ付	VUφ75 L=0.4m	N	=	6.00	6.0	箇所
管理施設整備工							
	車止め工						
		車止めブロック	W=600	@	= 50.0	50.0	個
区画線工							
	区画線工						
		溶融式	b=0.45m	L	= 23.7	24.0	m
		溶融式	b=0.15m	8.90*(25+30)+84.0+25.80	= 599.30	600.0	m
		溶融タイプ 組込式シート	車椅子使用者 優先区画	@	= 2.0	2.0	枚
		溶融タイプ 組込式シート	障害者等用区画	@	= 2.0	2.0	枚
		区画線消去	既設区画線消去 b=0.15m L=1.40m	1.0*2+0.8*2+0.6*9+3.5*2	= 16.00	16.0	m
縁石工							
	境界ブロック工						
		均しコンクリート	σ28=18B-8-25	0.305*0.07*11.00	= 0.235	0.24	m ³
		均し型枠		(0.305+11.00*2)*0.05	= 1.12	1.1	m ²
		境界ブロック	B型	L	= 11.0	11.0	m
建築施設組立設置工							
	自転車置場工						
		自転車置場設置	自転車固定ラック 1基(5台分)	@	= 11.0	11.0	基

小矢部市民交流プラザ
第3駐車場整備工事

数量計算書

工事区分・工種・種別・細別		規 格	計 算 式		数 量	単 位
構造物撤去工						
構造物取壊し工						
	コンクリート構造物取壊し	(1). (3)二次製品 BF-300型 L=22.00+8.00 =30.00	0.0264×30.00	= 0.792	1.0	m3
		(2)無筋構造物 現場打擁壁 L=7.00 土留擁壁 L=8.00 柵	$0.36 \times 0.70 \times 7.00 + ((0.10 + 0.20) \times 1/2 \times 0.60 + 0.05 \times 0.05) \times 8.00 + ((0.92 + 0.10) \times 1.24 \times 0.59 - 0.92 \times 1.04 \times 0.44 - 0.30 \times 0.35 \times 0.10)$	= 2.819	3.0	m3
運搬処理工						
	殻運搬処理	Co殻(二次製品)	V	= 0.79	1.0	m3
	殻運搬処理	Co殻(無筋)	V	= 2.82	3.0	m3
仮設工						
工事用道路工						
	敷鉄板	1500×6000	@	= 8.0	8.0	枚
交通管理工						
	交通誘導警備員	交通誘導員	N	= 40.0	40.0	人/日



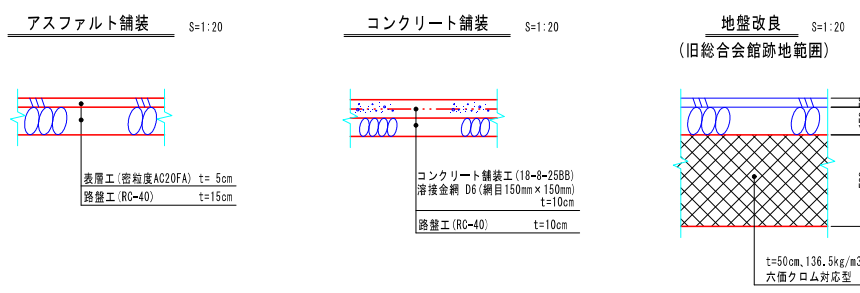
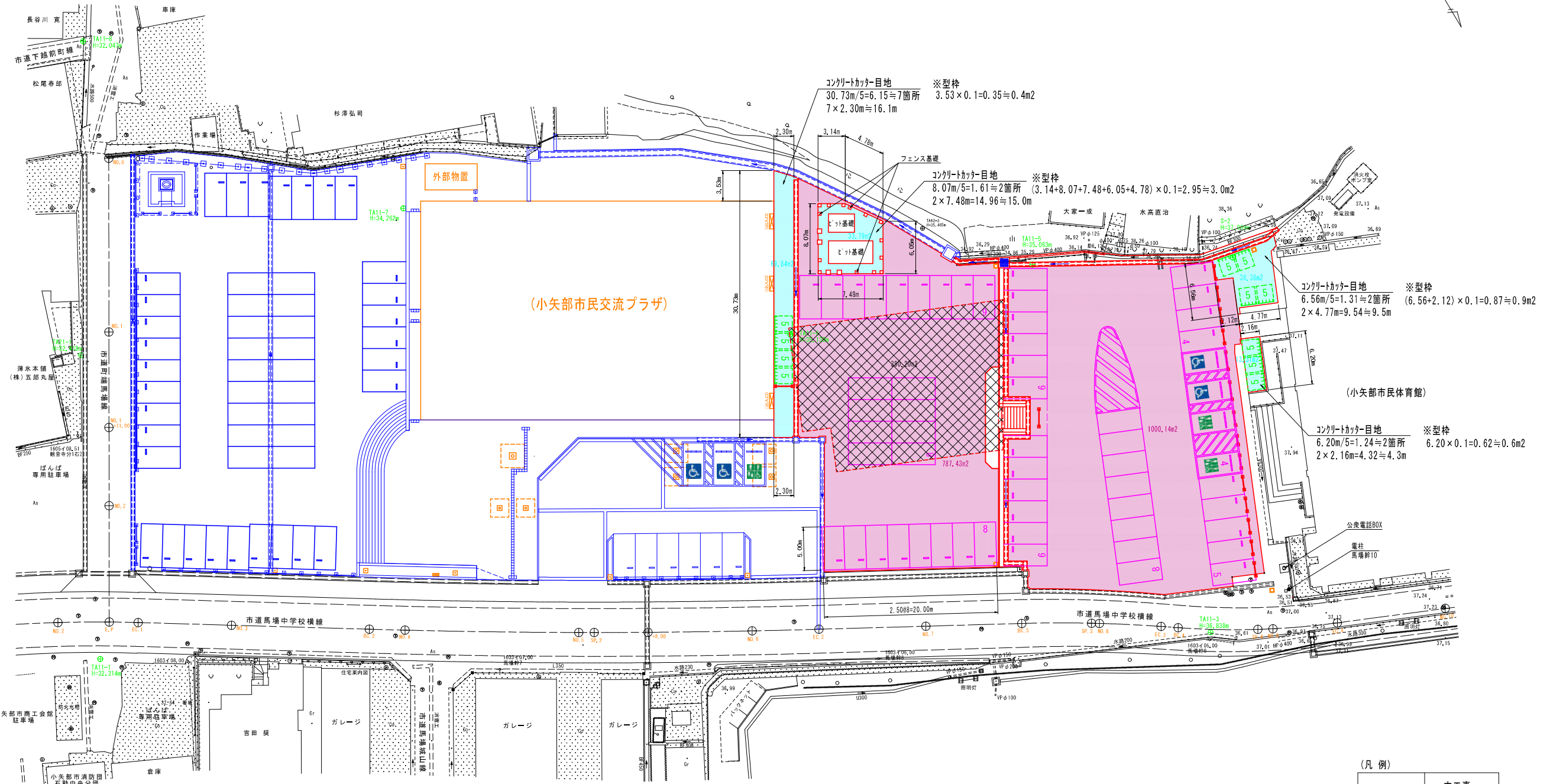
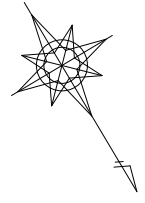
(凡例)

—	本工程
—	整備済又は別途工事

基準点座標		
測点	X	Y
TA11-1	75294.303	-26840.064
TA11-2	75322.912	-26896.112
TA11-3	75357.065	-26951.533
TA11-5	75310.199	-26955.570
TA11-6	75302.859	-26927.508
TA11-7	75267.560	-26896.621
TA11-8	75232.128	-26874.761
TA21-1	75263.097	-26856.079
S-2	75321.296	-26975.817

測地成果2011

工事名	小矢部市民交流プラザ第3駐車場整備工事		
図面名	計画平面図(No.1)		
作成年月日	令和3年5月日		
縮尺	S=1:250	図面番号	1/3
会社名	株式会社 雄川コンサルタンツ		
事業者名	小矢部市		



(凡例)

色/線	内容	面積	備考
赤線	7.5mmアスファルト舗装	1,787.6 m ²	
青線	コンクリート舗装	155.3 m ²	
斜線	地盤改良	390.2 m ²	旧総合会館跡地範囲 (下段駐車場範囲のみ)

基準点座標

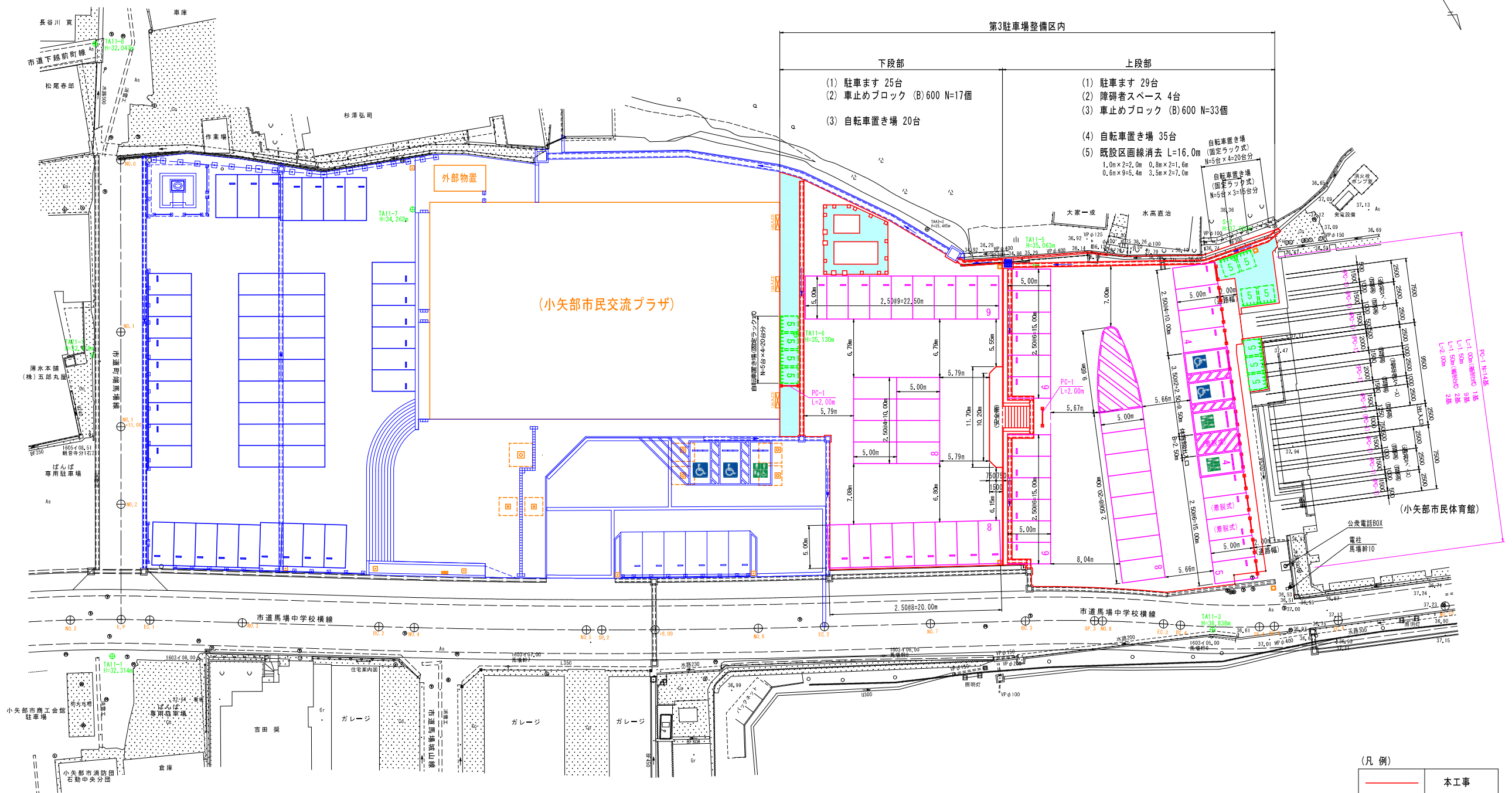
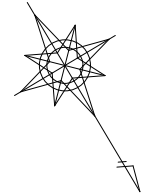
測点	X	Y
TA11-1	75294.303	-26840.064
TA11-2	75322.912	-26896.112
TA11-3	75357.065	-26951.533
TA11-5	75310.199	-26955.570
TA11-6	75302.859	-26927.508
TA11-7	75267.560	-26896.621
TA11-8	75232.128	-26874.761
TA21-1	75263.097	-26856.079
S-2	75321.296	-26975.817

測地成果2011

(凡例)

赤線	本工事
青線	整備済又は別途工事

工事名	小矢部市民交流プラザ第3駐車場整備工事		
図面名	計画平面図(No.2)		
作成年月日	令和3年5月日		
縮尺	S=1:250	図面番号	2/3
会社名	株式会社 雄川コンサルタンツ		
事業者名	小矢部市		



(凡例)

—	本工程
—	整備済又は別途工事

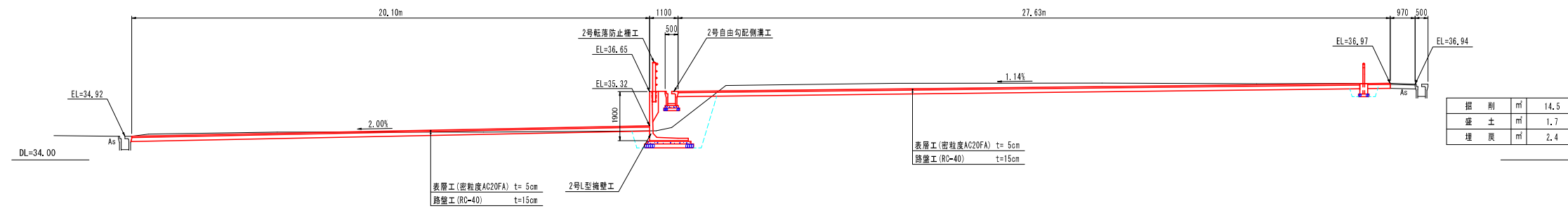
基準点座標

測点	X	Y
TA11-1	75294.303	-26840.064
TA11-2	75322.912	-26896.112
TA11-3	75357.065	-26951.533
TA11-5	75310.199	-26955.570
TA11-6	75302.859	-26927.508
TA11-7	75267.560	-26896.621
TA11-8	75232.128	-26874.761
TA21-1	75263.097	-26856.079
S-2	75321.296	-26975.817

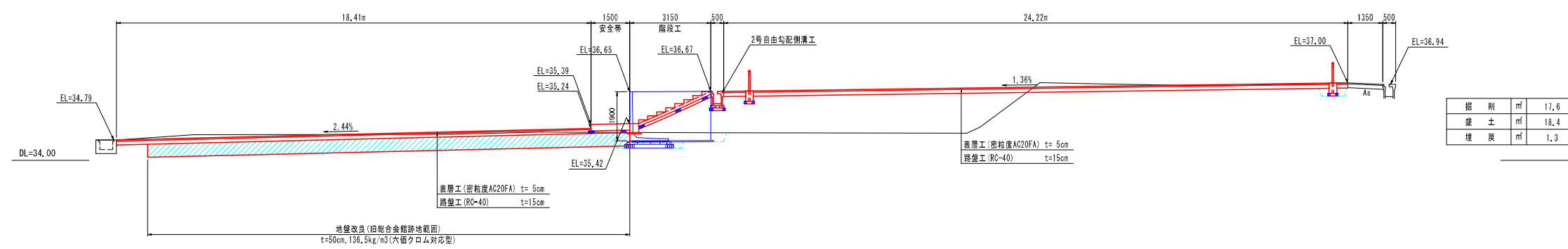
測地成果2011

工事名	小矢部市民交流プラザ第3駐車場整備工事		
図面名	計画平面図(No.3)		
作成年月日	令和3年5月日		
縮尺	S=1:250	図面番号	3/3
会社名	株式会社 雄川コンサルタンツ		
事業者名	小矢部市		

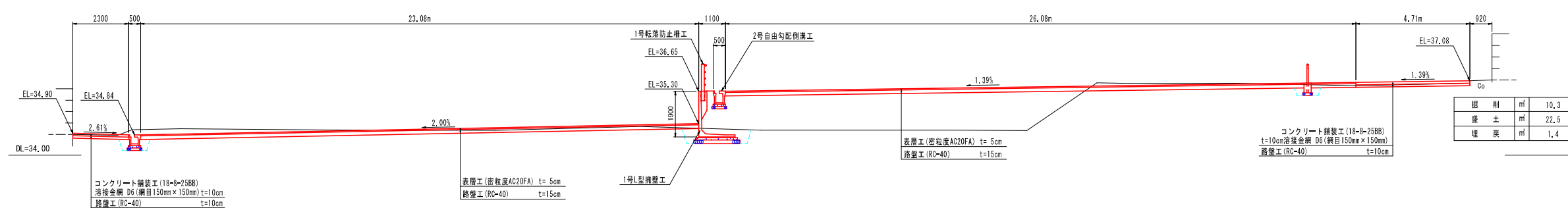
(1)



(2)

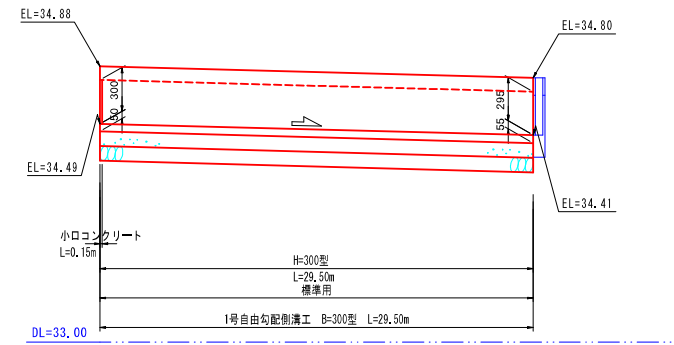


(3)

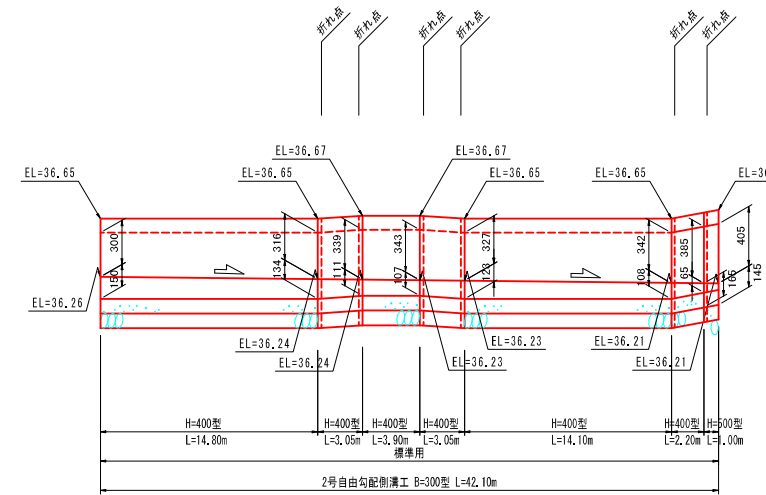


工事名	小矢部市民交流プラザ第3駐車場整備工事		
図面名	計画横断面図		
作成年月日	令和3年5月日		
縮尺	S=1:100	図面番号	1/1
会社名	株式会社 雄川コンサルタンツ		
事業者名	小矢部市		

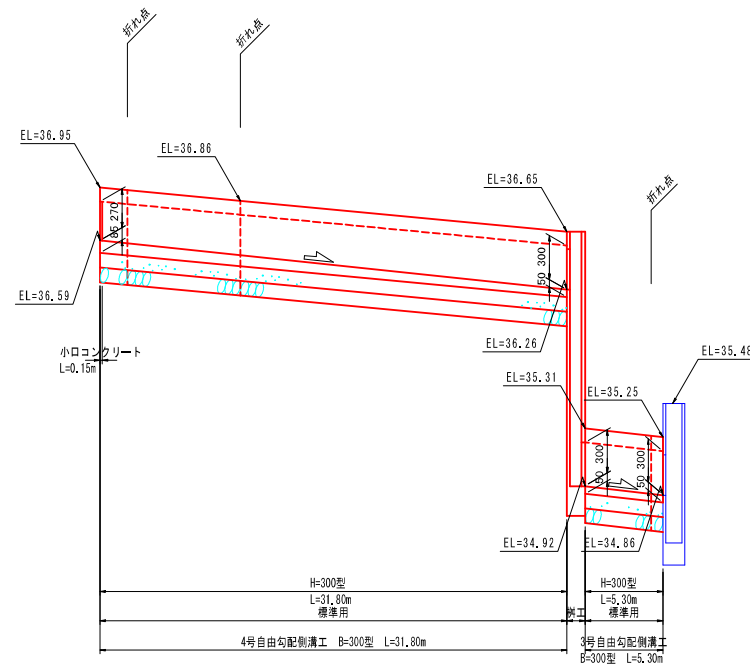
1号自由勾配側溝工展開図



2号自由勾配側溝工展開図

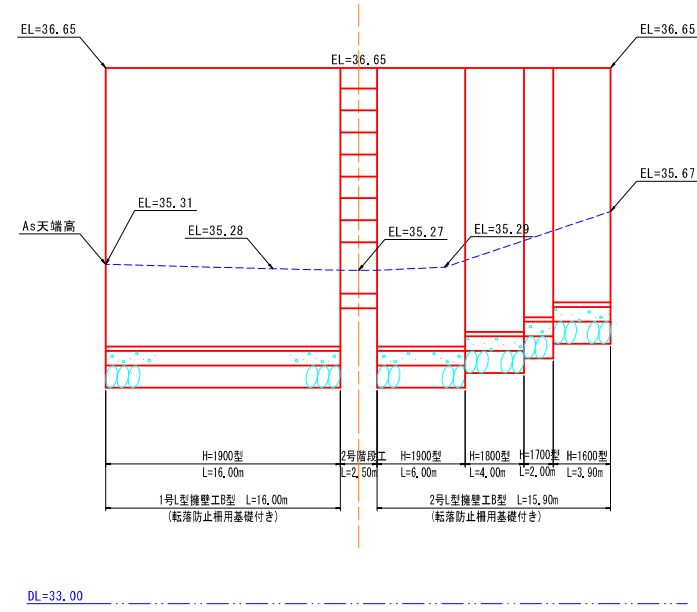


4号_3号自由勾配側溝工展開図



工事名	小矢部市民交流プラザ第3駐車場整備工事		
図面名	自由勾配側溝工展開図		
作成年月日	令和3年5月日		
縮尺	S=1:250, 1:25	図面番号	1/1
会社名	株式会社 雄川コンサルタンツ		
事業者名	小矢部市		

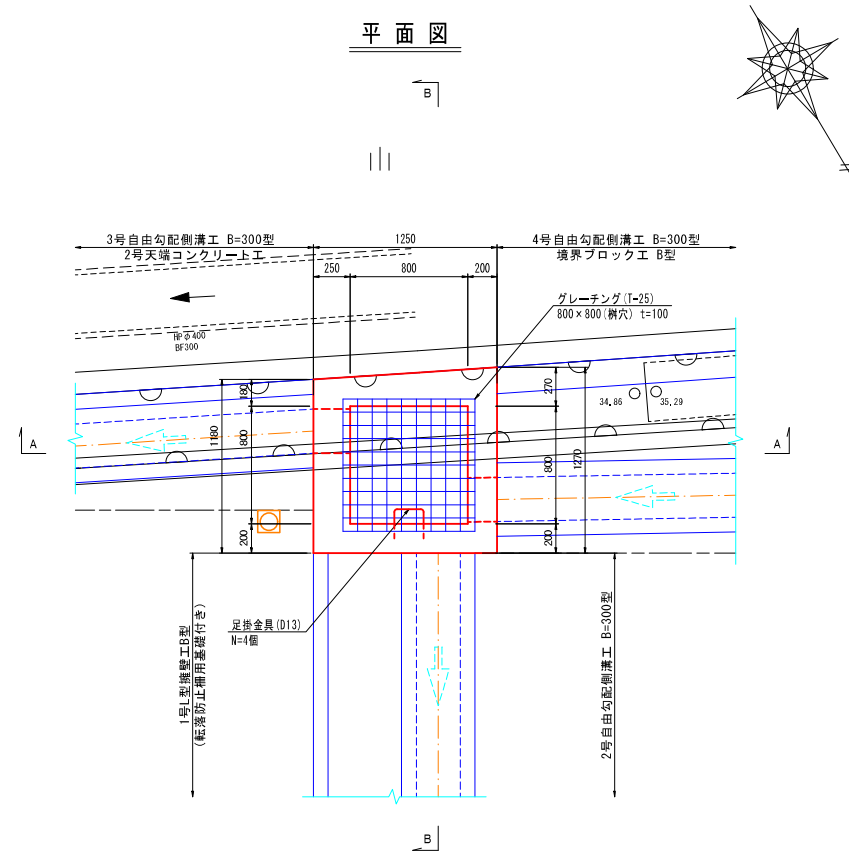
1号・2号L型擁壁工展開図



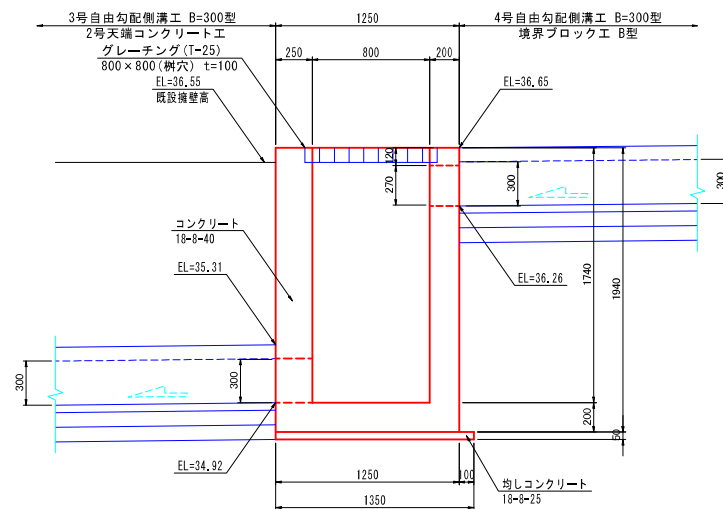
工事名	小矢部市民交流プラザ第3駐車場整備工事		
図面名	L型擁壁工展開図		
作成年月日	令和3年5月 日		
縮尺	S=1:250, 1:25	図面番号	1/1
会社名	株式会社 雄川コンサルタンツ		
事業者名	小矢部市		

樹工 S=1:25

平面図

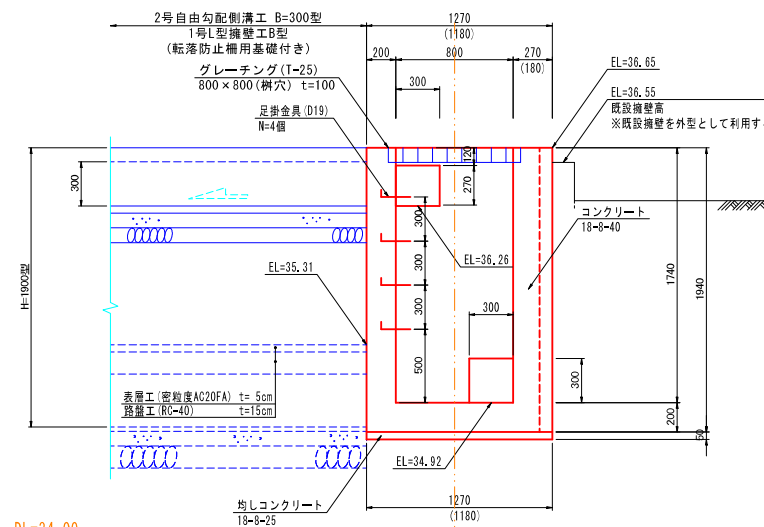


A-A断面



DL=34.00

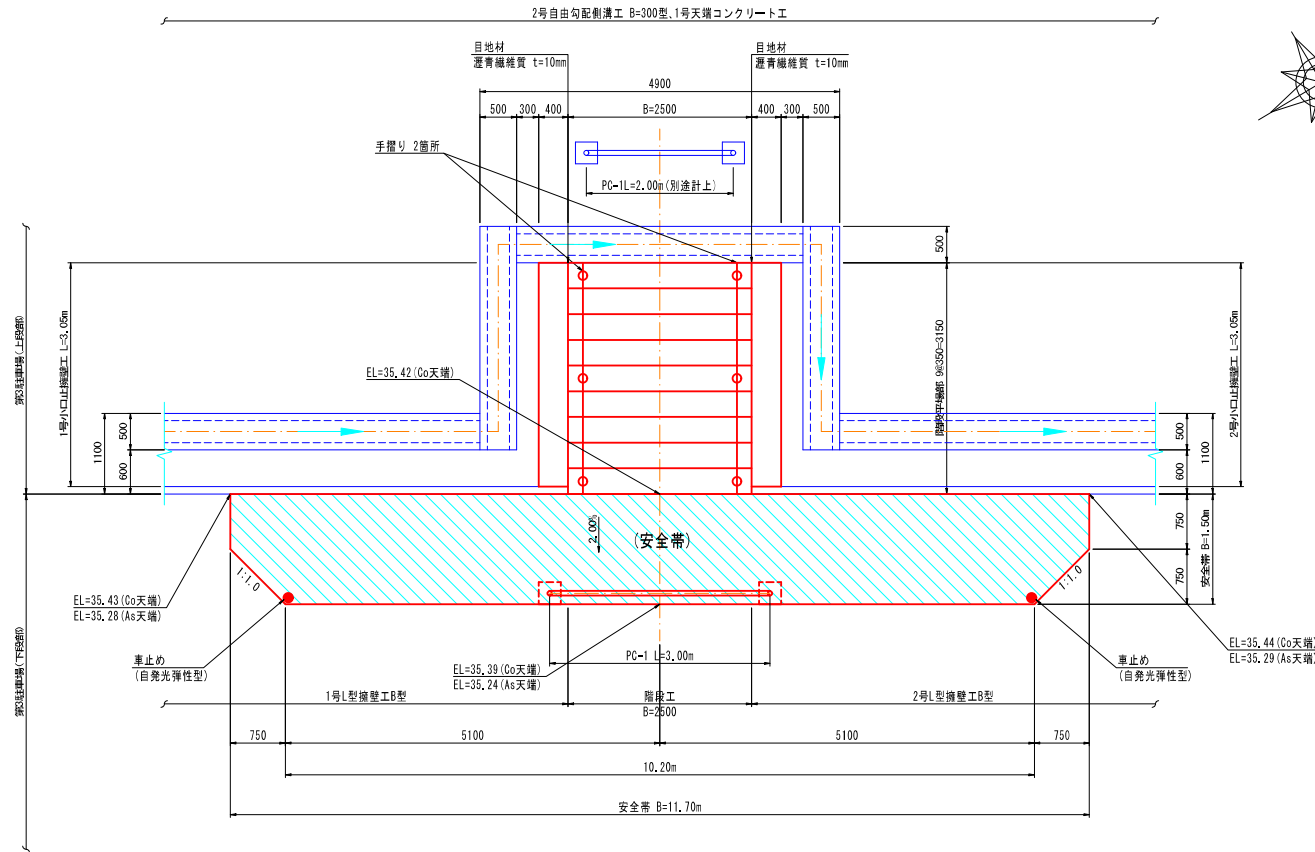
B-B断面



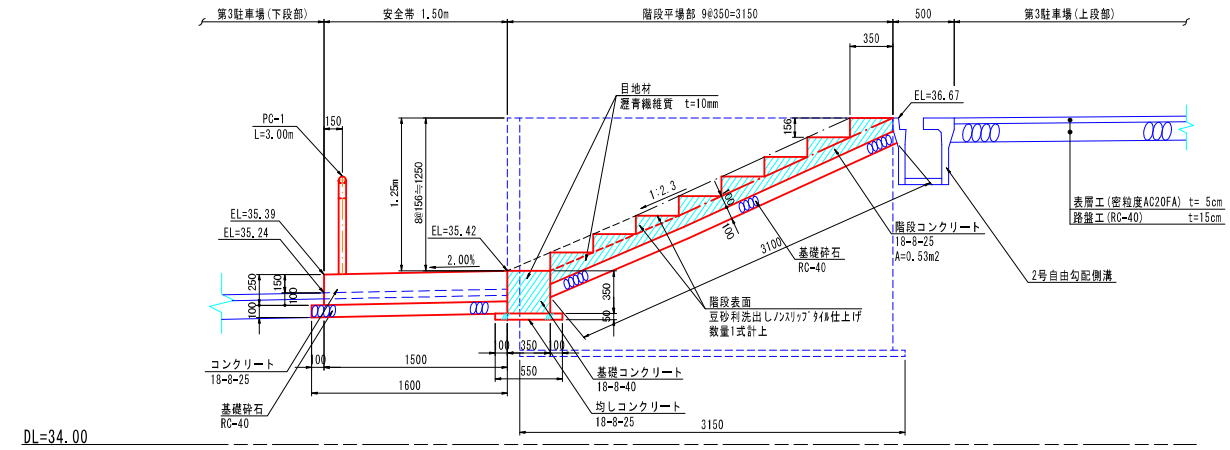
DL=34.00

工事名	小矢部市民交流プラザ第3駐車場整備工事		
図面名	樹工構造図		
作成年月日	令和3年5月日		
縮尺	S=1:25	図面番号	1/1
会社名	株式会社 雄川コンサルタンツ		
事業者名	小矢部市		

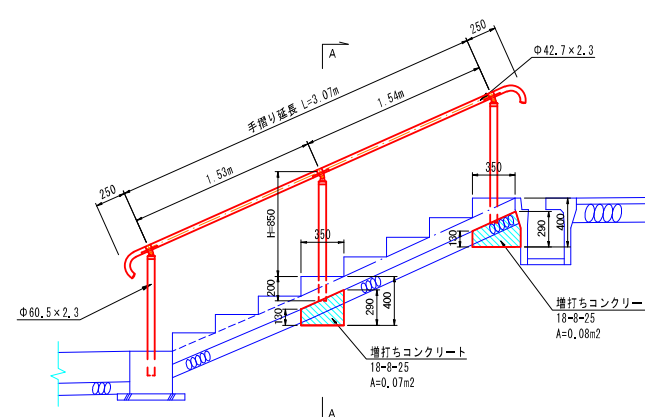
平面図 S=1:50



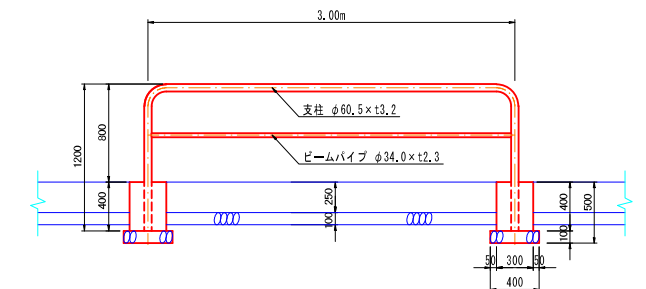
断面図 S=1:30



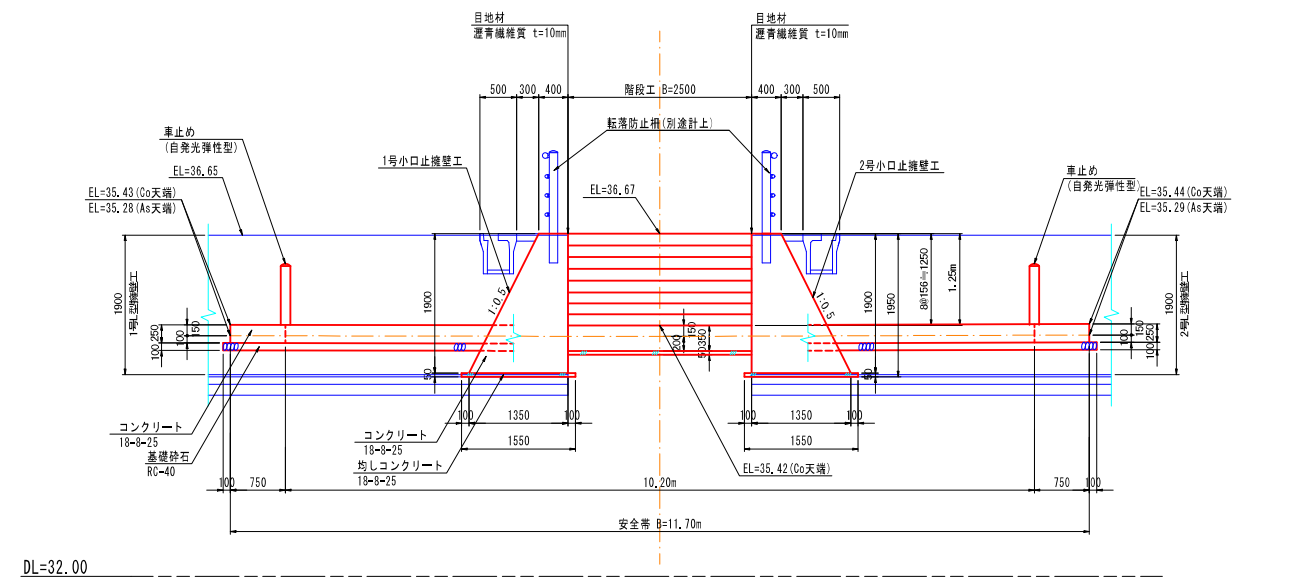
手摺りH=850断面図 S=1:30
(N=2箇所)



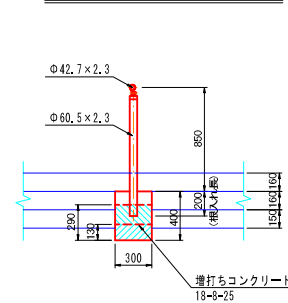
PC-1 H=800型断面図 S=1:30



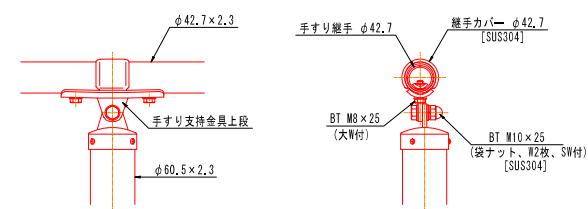
側面図 S=1:50



A-A断面図 S=1:30



手摺り取付図 S=1:5



設計条件
設計荷重・・・防護柵の設置基準・同解説のP種の荷重に依る。
基礎条件・・・長期許容地耐力 98 kN/m² (10 t/m²)

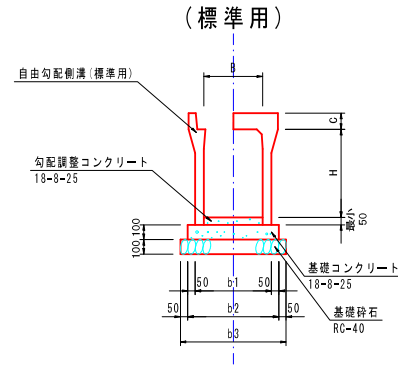
備考

1. 外装について (SUS品を除く)
 - ・支柱 [] ・・・ 亜鉛・アルミ・マグネシウム合金のつきの上高耐候性樹脂粉体塗装
 - ・手すり支持金具上段 ・・・ 溶融亜鉛めっきの上高耐候性樹脂粉体塗装
 - ・手すり腕手 φ42.7 ・・・ 亜鉛・アルミ・マグネシウム合金のつきの
 - ・ボルト・スワッシャ [] ・・・ 溶融亜鉛めっきの上防錆着色処理

2. 手すり高さ及び標準図端部の構造は「ユニバーサルデザインによる みんなのための公園づくり」に準拠しています。
 3. 勾配増設部の柵まり(柵-3)を採用する場合には、動線の回り込みなどの検証が必要です。
- ⚠ 注意
ステンレス製部品でも使用条件や環境によっては錆が発生します。ステンレスらしい外観を保つために汚れや錆の手入れが必要です。

工事名	小矢部市民交流プラザ第3駐車場整備工事		
図面名	階段工構造図		
作成年月日	令和3年5月日		
縮尺	図示	図面番号	1/1
会社名	株式会社 雄川コンサルタンツ		
事業者名	小矢部市		

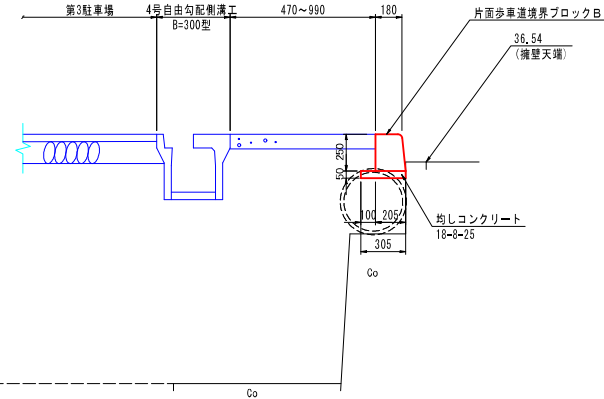
自由勾配側溝工



型式	寸法表 (mm)						材料表							10.00m当り
	B	H	b1	b2	b3	C	基礎砕石 (m ³)	基礎コンクリート (m ³)	型枠 (m ²)	養生 (m ²)	自由勾配側溝 (m)	コンクリート蓋 (枚)	グレーチング蓋 (枚)	
300×300型	300	300	400	500	600	95	6.00	0.50	2.00	0.50	10.00	8.0	2.0	
300×400型	300	400	410	510	610	95	6.10	0.51	2.00	0.51	10.00	8.0	2.0	
300×500型	300	500	410	510	610	95	6.10	0.51	2.00	0.51	10.00	8.0	2.0	

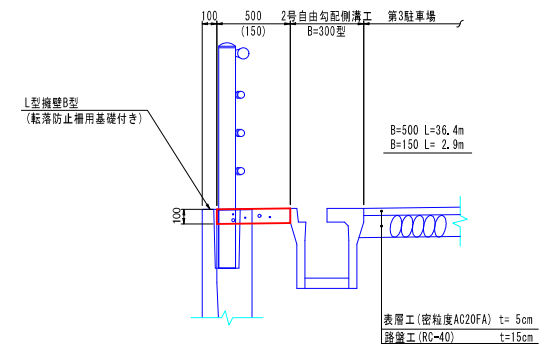
※ コンクリート蓋及びグレーチング蓋は、現場に応じて使い分けること。

境界ブロック工 (B型)



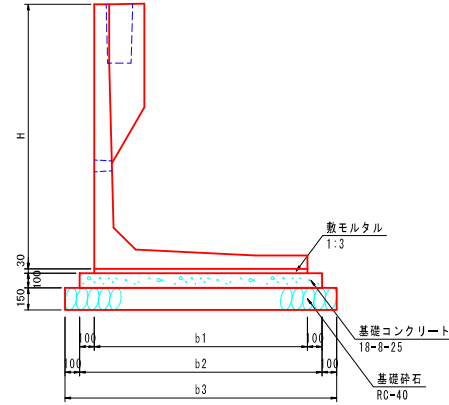
名称	規格	計算式	単位	数量
均しコンクリート	σ28=18-8-25	0.305 × 10.00 × 0.07	m ³	0.21
均し型枠		(0.305 + 10.00 × 2) × 0.05	m ²	1.02
片面歩車道境界ブロックB			m	10.00

1号天端コンクリート工



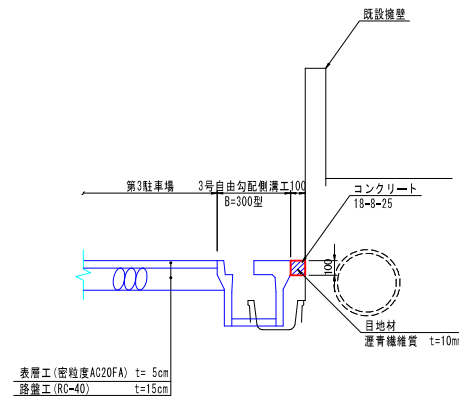
名称	規格	計算式	単位	数量
コンクリート	σ28=18-8-25	0.50 × 0.10 × 10.00	m ³	0.50
小口止型枠		0.50 × 0.10	m ²	0.05
養生		コンクリートと同数量	m ³	0.50
目地材	瀝青繊維質 t=10mm		m ²	0.05

プレキャストL型擁壁
(転落防止柵用基礎付)



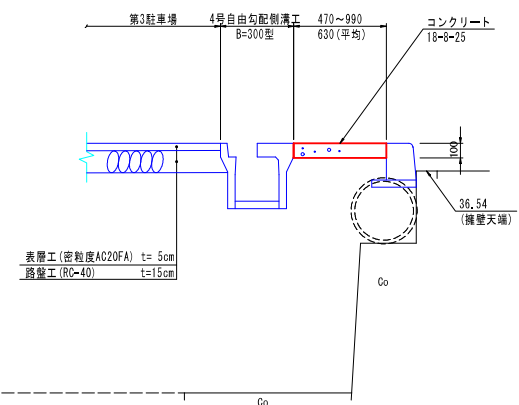
型式	寸法表 (mm)				材料表					10.00m当り
	H	b1	b2	b3	基礎砕石 (m ³)	基礎コンクリート (m ³)	型枠 (m ²)	数モルタル (m ³)	養生 (m ²)	
1600型	1600	1350	1550	1750	17.50	1.55	2.00	0.41	1.55	10.00
1700型	1700	1400	1600	1800	18.00	1.60	2.00	0.42	1.60	10.00
1800型	1800	1450	1650	1850	18.50	1.65	2.00	0.44	1.65	10.00
1900型	1900	1500	1700	1900	19.00	1.70	2.00	0.45	1.70	10.00

2号天端コンクリート工



名称	規格	計算式	単位	数量
コンクリート	σ28=18-8-25	0.10 × 0.10 × 10.00	m ³	0.10
小口止型枠		0.10 × 0.10	m ²	0.01
養生		コンクリートと同数量	m ³	0.10
目地材	瀝青繊維質 t=10mm		m ²	0.01

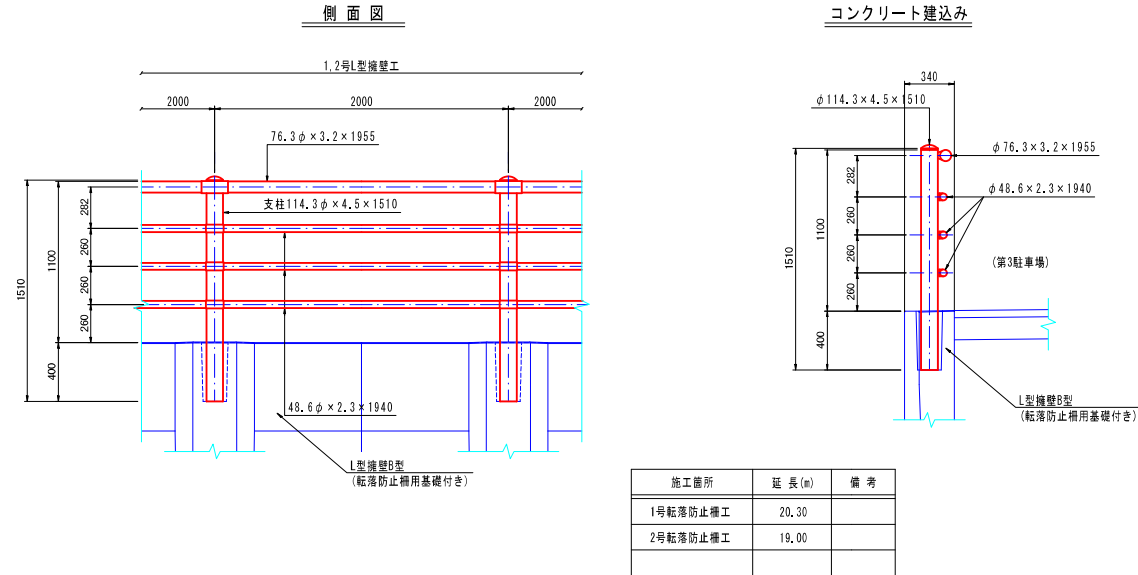
3号天端コンクリート工



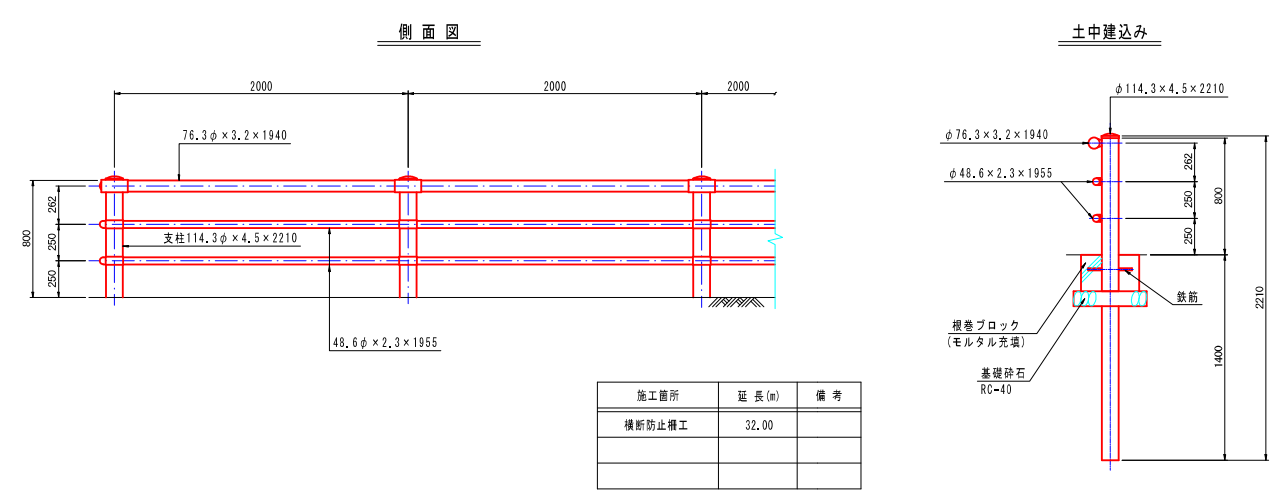
名称	規格	計算式	単位	数量
コンクリート	σ28=18-8-25	0.63 × 0.10 × 10.00	m ³	0.63
小口止型枠		0.63 × 0.10	m ²	0.06
養生		コンクリートと同数量	m ³	0.63
目地材	瀝青繊維質 t=10mm		m ²	0.06

工事名	小矢部市民交流プラザ第3駐車場整備工事		
図面名	小構造物工構造図 (NO. 1)		
作成年月日	令和 3年 5月 日		
縮尺	S=1:25	図面番号	1/4
会社名	株式会社 雄川コンサルタンツ		
事業者名	小矢部市		

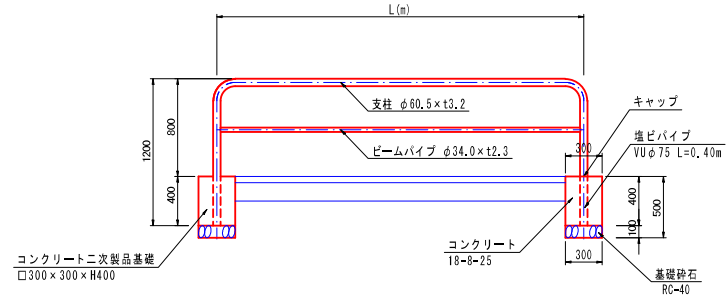
転落防止柵標準図 S=1:25
(P3-1.1-2.0B-f)



横断防止柵標準図 S=1:25
(P3-0.8-2.0E-f)



PC-1 H=800型標準図 S=1:30



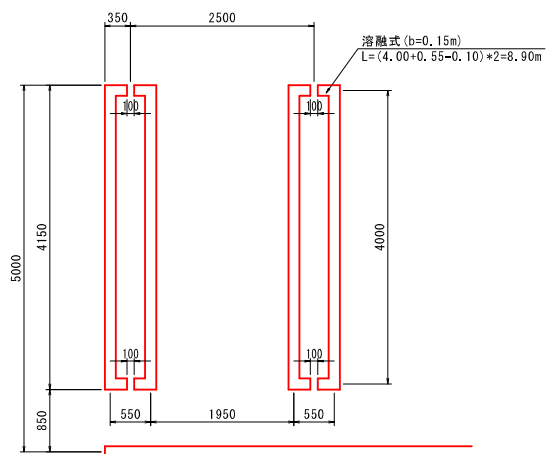
名称	規格	計 算 式	数 量
アスファルト切替	t=4cm	0.30 × 4 × 2=2.40	2.40 m
アスファルト取壊し	t=4cm	0.30 × 0.30 × 2=0.18	0.18 m ²
アスファルト廃材処理		0.30 × 0.30 × 0.04 × 2=0.007	0.01 m ³
掘削		0.30 × 0.30 × 0.50 × 2=0.09	0.09 m ³
残土処理		掘削と同数量	0.09 m ³
基礎砕石	RC-40 t=10cm	0.30 × 0.30 × 2=0.18	0.18 m ²
コンクリート	18-8-25	0.30 × 0.30 × 0.40 × 2=0.07	0.07 m ³
養生		コンクリートと同数量	0.07 m ²
※ 着脱式の場合は、下記の材料を別途計上			
埋パイプ	VUφ75	0.40 × 2=0.80	0.80 m
キャップ		@2.0	2.0 個

名称	規格	計 算 式	数 量
基礎砕石	RC-40 t=10cm	0.30 × 0.30 × 2=0.18	0.18 m ²
コンクリート二次製品基礎	□300 × 300 × H400	@2.0	2.0 基

施工箇所	基礎タイプ	L (m)	箇所
建物横自転車置場	Co二次製品	2.00	1.0
体育館前通路	標準式	1.50	9.0
	標準式	2.00	2.0
	着脱式	1.00	1.0
	着脱式	1.50	2.0
	合計		16.0

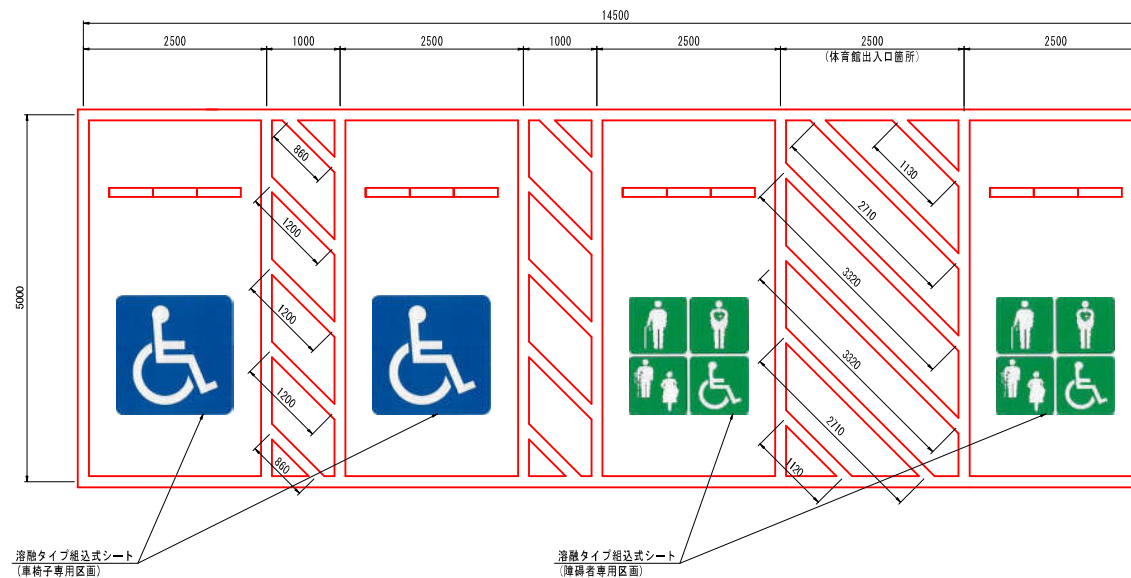
工事名	小矢部市民交流プラザ第3駐車場整備工事
図面名	小構造物工構造図 (NO. 2)
作成年月日	令和 3年 5月 日
縮尺	S=1:25, 1:30 図面番号 2/4
会社名	株式会社 雄川コンサルタンツ
事業者名	小 矢 部 市

駐車ます標準図(1) S=1:50



駐車ます標準図(2) S=1:50

車椅子使用者優先区画
障害者等区画

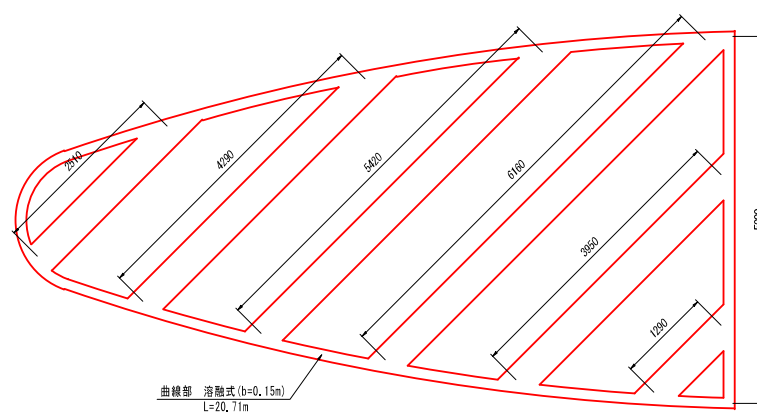


斜線部 溶融式 (b=0.15m)
1.13×2.72×2+3.32×2+1.12=14.33
(0.86×2+1.20×3)×2=10.64

直線部 溶融式 (b=0.15m)
L=14.50×2+5.00×8=69.00

合計 溶融式 (b=0.15m)
14.33+10.64+69.00=93.97
L=94.00m

駐車禁止エリア S=1:50



斜線部 溶融式 (b=0.45m)
2.51+4.29+5.42+6.16+3.95+1.29=23.62
L=23.70m

曲線部 溶融式 (b=0.15m)
L=20.71m

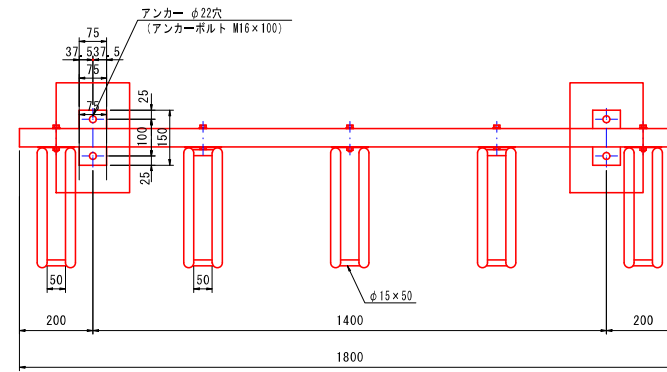
直線部 溶融式 (b=0.15m)
L=5.00m

合計 溶融式 (b=0.15m)
20.71+5.00=25.71
L=25.80m

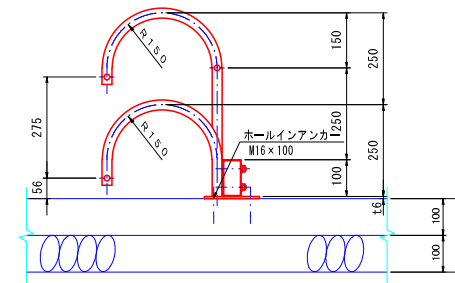
工事名	小矢部市民交流プラザ第3駐車場整備工事		
図面名	小構造物工構造図 (NO. 3)		
作成年月日	令和 3年 5月 日		
縮尺	S=1:50	図面番号	3/4
会社名	株式会社 雄川コンサルタンツ		
事業者名	小矢部市		

自転車固定ラック 標準図 S=1:10

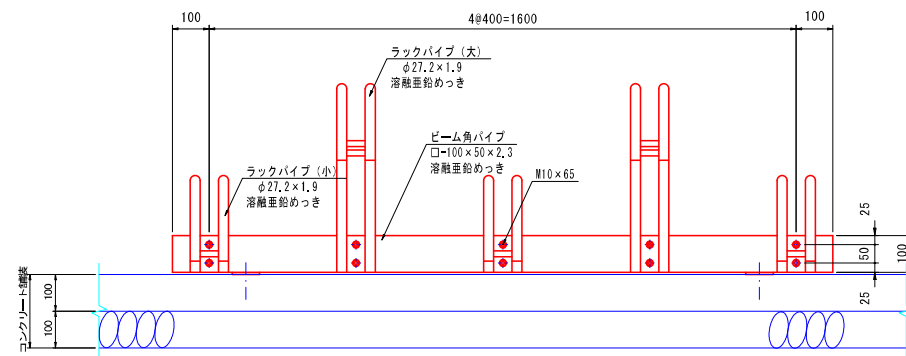
平面図



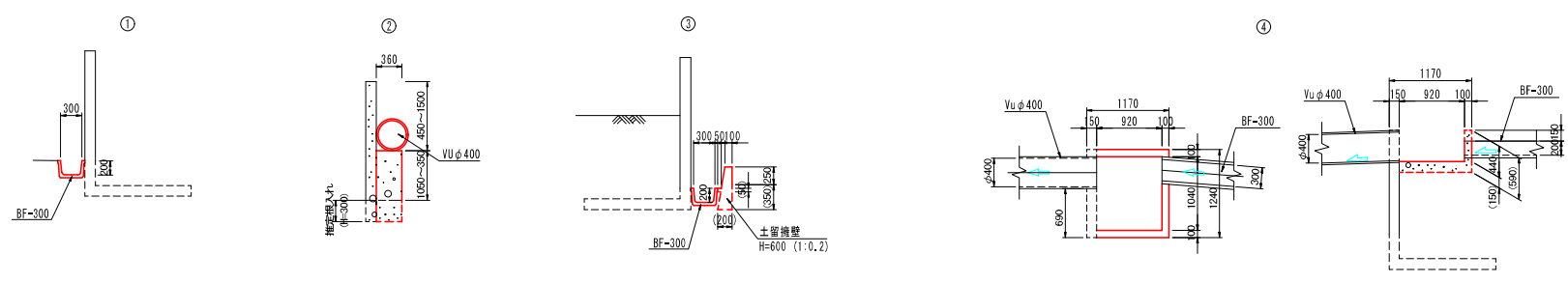
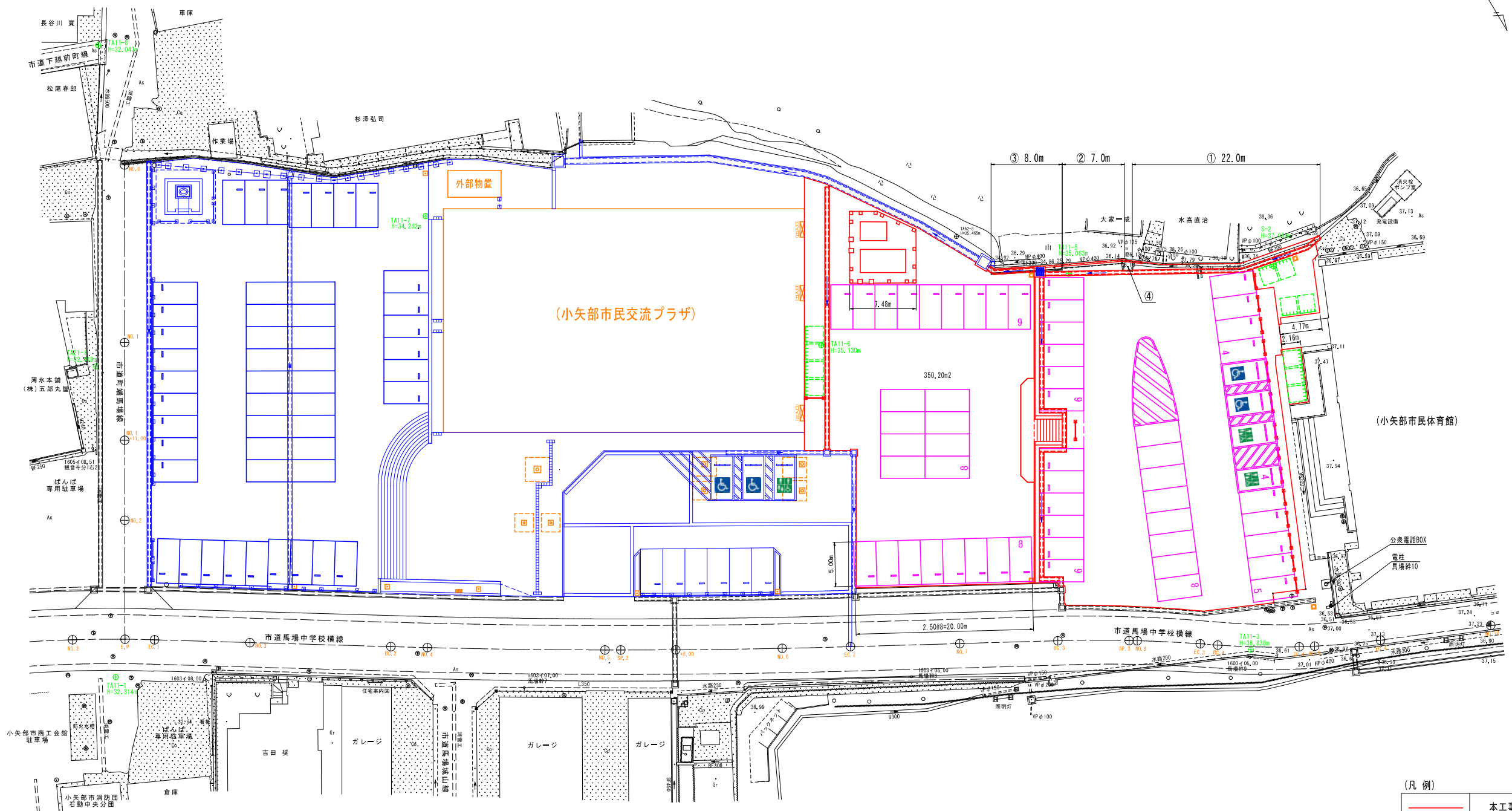
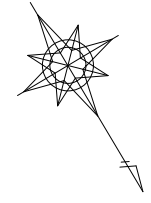
断面図



側面図



工事名	小矢部市民交流プラザ第3駐車場整備工事		
図面名	小構造物工構造図 (NO. 4)		
作成年月日	令和 3年 5月 日		
縮尺	S=1:10	図面番号	4/4
会社名	株式会社 雄川コンサルタンツ		
事業者名	小矢部市		



(凡例)

—	本工程
—	整備済又は別途工事

工事名	小矢部市民交流プラザ第3駐車場整備工事
図面名	構造物取壊し工平面図
作成年月日	令和3年5月日
縮尺	S=1:250, 1:50 図面番号 1/1
会社名	株式会社 雄川コンサルタンツ
事業者名	小矢部市