

## 条件付き一般競争入札（事後審査方式）の公告

公告日	令和3年6月9日	
工事番号	下第38号	
工種	土木	
工事名	小矢部市特定環境保全公共下水道 経田地区管布設その2工事	
施工場所	小矢部市 経田 地内	
工事完成期限	令和3年 9月10日	
工事概要	延長 64.90m 管布設延長（開削工法 リブ付硬質塩ビ管 φ150）63.10m 1号マンホール 1箇所、小口径マンホール 2箇所 公共柵及び取付管 2箇所、付帯工 一式	
予定価格	5,821,000 円(消費税及び地方消費税相当額を除く)	
低入札調査基準価格	設定有り 当該基準価格を下回る入札が行われた場合は、落札者の決定を保留し、後日、入札参加者に結果を通知する。	
入札参加資格	本店、支店又は 営業者の所在地	・小矢部市内に主たる営業所を有する者 ・準市内業者に認定された者
	等級又は総合評価 価値	・令和3・4年度小矢部市建設工事入札参加資格者名簿の 土木工事において、B等級、C等級又はD等級に登録され ている者
	その他	・小矢部市条件付き一般競争入札実施要領第3条
入札方法	期間入札	
入札書の提出方法	持参又は郵送	
入札書の提出期間	令和3年6月14日 から 令和3年6月21日 まで 持参の場合の受付時間は市役所開庁日の8時30分～17時15分 郵送の場合は、期日内に指定郵便局必着	
入札書の提出先	総務部財政課	
開札日時	令和3年6月23日 9時30分	
開札場所	小矢部市役所 講堂（4階）	
入札保証金	免除	
契約保証金	納付必要（請負代金額が500万円以上の場合）	
積算内訳書	要（入札時に、入札書と同封して提出）	
入札の無効	小矢部市期間入札実施要領第7条による	
設計図書の配布	小矢部市ホームページ「事業者向け」―「入札案内・資格申請」に掲載 する設計図書を、ダウンロードにより取得する。	
設計図書に対する質問期間	令和3年6月16日	
質問に対する回答期限	令和3年6月18日	

工 種	下水道工事(2)	工 事 番 号	下 第 38 号	設計年月日	令和3年 5月
工 事 箇 所	小矢部市 経田 地内				
令和 3 年度					
小矢部市特定環境保全公共下水道 経田地区管布設その2工事					
小 矢 部 市					
建設リサイクル法対象工事					
請 負 金 額		工 期	令和3年 6月 日 令和3年 9月10日		

< 理由 >

< 概要 >

○延長	64.90 m
○管布設延長	63.10 m
開削工法 リブ付硬質塩ビ管 φ150	63.10 m
○1号マンホール	1 箇所
○小口径マンホール	2 箇所
○公共柵及び取付管	2 箇所
○附帯工	1 式

# 特記仕様書

工事名：小矢部市特定環境保全公共下水道 経田地区管布設その2工事

## (一般関係)

### 第1条 一般

この特記仕様書は、「土木工事共通仕様書(富山県土木部)令和2年10月」第1編共通編1-1-1-2の第6項に基づき、当該工事に必要な事項について定めるものとする。

### 第2条 現場代理人の工事現場における常駐を要しない期間

- 次のいずれかに該当し、かつ、発注者との連絡体制が確保されると認められた場合には、工事現場における常駐を要しない期間として取り扱うものとする。
  - ① 契約締結後、現場事務所の設置、資機材の搬入又は仮設工事等が開始されるまでの期間
  - ② 工事の全部の施工を一時中止している期間
  - ③ 橋梁、ポンプ、ゲート、エレベーター等の工事製作のみが行われる期間
  - ④ 上記に掲げる期間のほか、工事現場において作業等が行われていない期間
- 2 前項の期間を確認する必要がある場合は、書面によることとする。

### 第3条 工事材料の品質証明資料の提出、段階確認

品質を証明する資料を事前提出し、監督員の段階確認を受けて使用する材料は下記のとおりとする。なお、JISマーク表示品、富山県コンクリート製品協会認定マーク表示品については、マーク表示状態の写真撮影にすることとし、品質証明資料の提出及び段階確認は省略してもよい。

対象材料 リブ付き硬質塩化ビニール管  
各種継手類  
組立マンホール各種部材  
マンホール蓋

### 第4条 アスファルト混合物

- 1 受注者は、本工事のアスファルト混合物は再生材入りアスファルト混合物を使用するものとする。
- 2 受注者は、上記により難しいときは監督員と協議して再生材の混入しないアスファルト混合物(バージン材)を使用してもよい。

### 第5条 コンクリート配合

使用目的別の配合緒元は次表のとおりとする。

番号	呼び強度 (N/mm <sup>2</sup> )	スランプ (cm)	粗骨材の 最大寸法(mm)	W/C (%)	C (kg/mm <sup>3</sup> )	セメントの種類	使用目的
1	18	8	40	60以下		B・B	土間コンクリート
2	18	8	40	65以下		B・B	マンホールインバートコンクリート

### 第6条 コンクリートの水セメント比

コンクリートの水セメント比は第6条コンクリート配合を遵守すること。指定した呼び強度に対して、セメント比が確保できない場合は、上位規格を用いるものとする。

## 第7条 リサイクル認定品の利用

本工事で使用する下記の品目については、公共工事における富山県認定リサイクル製品利用方針において先行利用グループに区分されている製品を利用する。

工種	品目(名称)	規格	製品名
組立マンホール	下水道用組立マンホール	内径900	エコ ユニホール スレンダー ハイブリッドホール プレホール K-TIKホール

ただし、先行利用グループに区分されている製品の入手が困難な場合は、監督員との協議により、通常製品(新材で製造された製品)やその他グループに設定されているリサイクル製品へ変更できるものとする。

## 第8条 低入札となった場合における技術者の増員等

1 入札の結果、調査基準価格に満たない価格をもって入札した業者が受注者となった場合における技術者の配置については、次に掲げる場合の区分に応じ、それぞれ次に定めるものとする。

(1) 建設業法の規定により技術者の専任配置が義務付けられる工事の場合

専任配置が義務付けられている技術者とは別に、同法の規定により監理技術者の配置が義務付けられる工事にあつては監理技術者の資格を有する者を、それ以外の工事にあつては主任技術者になり得る資格を有する者を1人、専任にて配置するものとする。この場合において、これらの工事に配置する技術者は、受注者と3ヶ月以上の雇用関係がある者に限る。

(2) 建設業法の規定により技術者の専任配置が義務付けられていない工事の場合

同法の規定により配置が義務付けられている技術者を専任にて配置するものとする。

2 1の(1)により別に配置される技術者は、監理技術者を補助し、監理技術者と同様の職務を行うものとする。

## 第9条 施工体制の点検を強化する工事

入札の結果、調査基準価格に満たない価格をもって入札した者が受注者となった場合は、受注者は工事施工前に、段階確認及び中間検査において発注者が強化するとする事項を監督員に確認しなければならない。

## 第10条 低入札となった場合における品質管理の試験頻度

入札の結果、調査基準価格に満たない価格をもって入札した者が受注者となった場合は、富山県土木工事施工管理基準における品質管理基準(一般土木工事品質管理基準)の試験基準欄及び指摘事項欄並びに本特記仕様書の品質管理に関する条項に定める施工に関する試験頻度を2倍とする。

## 第11条 路盤工(人力施工)

受注者は、路盤の敷均しにあたり、材料の分離に注意し、一層の仕上り厚が15cmを越えないように締固めなければならない。

### (工程関係)

## 第12条 工程関係

1 本工事において、地元住民の交通事情、農繁期における農耕車両の影響など必要に応じて、地元などと工事期間や施工方法について調整を行い、その結果を反映させた

施工方法、工程等とすること。

#### (公害対策関係)

##### 第 13 条 公害対策

工事施工に伴い既設構造物に影響を及ぼす恐れがある場合は監督員と協議し、関係者立会いのうえ、事前調査を行い、着工前の状況を写真等で記録すること。

#### (安全対策関係)

##### 第 14 条 工事現場における表示施設（工事看板）

平成 24 年 6 月 6 日付けの「工事現場における標示施設等の設置基準(案)」の運用について（上下水道課長通知）に基づくこと。

##### 第 15 条 道路使用許可申請、通行制限許可申請

1 道路交通法第 77 条に基づく道路使用許可申請および道路法第 46 条に基づく小矢部市管理道路の通行制限許可申請については受注者が申請すること。

#### (工事用道路関係)

##### 第 16 条 工事用道路関係

運搬路に使用した、既設道路の舗装等の補修が必要となった場合は監督員と協議し、補修しなければならない。

#### (仮設備関係)

##### 第 17 条 管路土留工

本工事では掘削深 1.5m 以上となる区間において、任意仮設として土留工を設置することとしている。したがって、計上している工法と異なった施工をしても、引取対象物が変わらなければ設計変更の対象とはしないが、掘削深が変更になる等、施工条件が変更になった場合は監督員と協議のうえ変更できるものとする。

工法：たて込み簡易土留工法

使用土留：H=2.5m

##### 第 18 条 水替工

本工事の管路工においては、任意仮設としてポンプによる水替工を予定しており、下記の条件を想定している。本条件により難しいときは監督員と協議のうえ変更できるものとする。

排水方法：作業時排水

ポンプ基数：1～2台

ポンプ規格：口径 50mm 0.4KW

#### (建設発生土・建設副産物関係)

##### 第 19 条 建設発生土

建設発生土については、一部埋戻しに流用するものとし、その他は片道運搬距離 3.3km の小矢部市名畑地内の公共残土仮置場へ搬出するものとする。なお、受注者の明示する施設と異なる場合においても設計変更の対象としない。ただし、施設の受入れが困難な場合等、受注者の責によるものでない事項についてはこの限りではない。

## 第20条 建設副産物

- 1 本工事は建設工事に係る資源の再資源化等に関する法律（以下、建設リサイクル法という）の対象建設工事であり、特定建設資材について分別解体等及び再資源化等を実施するものとする。
- 2 受注者は、建設リサイクル法12条に基づき、施工計画書に以下の内容を明記し、監督員へ説明するものとする。
  - ・解体工事である場合は、解体する建築物等の構造
  - ・新築工事等である場合は、使用する特定資材の種類
  - ・工事着手時期及び工程の概要
  - ・分別解体の概要
  - ・解体工事である場合は、解体する建築物等に建設資材の量の見込み
- 3 本工事における特定資材の再資源化等については、以下の積算条件を設定しているが、工事請負契約書に定める事項は契約締結時に発注者と請負者の間で確認されるものであるため、発注者が積算上条件明示した以下の事項と別の方法であった場合でも変更の対象としない。
 

ただし、工事発注後に明らかになった事情により、予定した条件により難しい場合は、監督員と協議するものとする。

### 1) 分別解体等の方法

工程	作業内容	分別解体の方法 (解体工事のみ)
工程ごとの作業内容及び解体方法	① 仮設	仮設工事 <input checked="" type="checkbox"/> 有 <input type="checkbox"/> 無 <input type="checkbox"/> 手作業 <input checked="" type="checkbox"/> 手作業・機械作業の併用
	② 土工	土工事 <input checked="" type="checkbox"/> 有 <input type="checkbox"/> 無 <input type="checkbox"/> 手作業 <input checked="" type="checkbox"/> 手作業・機械作業の併用
	③ 基礎	基礎工事 <input type="checkbox"/> 有 <input checked="" type="checkbox"/> 無 <input type="checkbox"/> 手作業 <input type="checkbox"/> 手作業・機械作業の併用
	④ 本体構造	本体構造の工事 <input type="checkbox"/> 有 <input checked="" type="checkbox"/> 無 <input type="checkbox"/> 手作業 <input type="checkbox"/> 手作業・機械作業の併用
	⑤ 本体付属品	本体付属品の工事 <input type="checkbox"/> 有 <input checked="" type="checkbox"/> 無 <input type="checkbox"/> 手作業 <input type="checkbox"/> 手作業・機械作業の併用
	⑥ その他	その他の工事 <input checked="" type="checkbox"/> 有 <input type="checkbox"/> 無 (舗装版取壊し) <input type="checkbox"/> 手作業 <input checked="" type="checkbox"/> 手作業・機械作業の併用

### 2) 再資源化等をする特定建設資材廃棄物の種類及び処理量

特定建設資材廃棄物の種類	処理量
コンクリート塊	11 m <sup>3</sup>
アスファルト塊	0.1m <sup>3</sup>
建設発生木材	-

コンクリート塊は、径30cm程度に破砕するものとする。

- 4 受注者は、特定建設資材の分別解体・再資源化等が完了したときは、建設リサイクル法18条に基づき、以下の事項を書面にて記載し、監督員に報告する。なお、書面は「建設リサイクルガイドライン（富山県土木部）」（平成14年6月）に定めた様式1、〔再生資源利用計画書（実施書）〕及び様式2〔再生資源利用促進計画書（実施書）〕を兼ねるものとする。
  - ・再資源化が完了した年月日
  - ・再資源化をした施設の名称及び所在地
  - ・再資源化に要した費用
- 5 受注者は、再資源化施設において適正に処分されていることが確認できる書類（マニ

フェスト等)を保管しておくこと。監督員からの請求があれば速やかにその写しを提示するものとする。運搬、処理を委託する場合は、産業廃棄物処理業者との委託契約書を監督員に提示するものとする。

#### 第21条 再生材の利用

下表の基礎砕石には再生砕石を使用するものとする。品質については、下表の資材は、「コンクリート副産物の再生利用に関する用途品質基準」に基づくものとする。なお、再生砕石の入手が困難な場合は、監督員と協議のうえ砕石（新材）に変更できるものとする。

工 種	品 種	使用箇所
管布設工	RC-40	管路基礎
舗装工	RC-40	下層路盤

#### 第22条 舗装切断作業時に発生する排水の処理

舗装切断作業に伴い、切断機械から発生する排水については、排水吸引機能を有する切断機械等により回収し、適正に処理すること。当該排水の処理に関し、排水量に変更が生じた場合、受注者は排水量等を取りまとめの上、監督員と協議を行い契約変更の対象とする。

#### (その他)

#### 第23条 工事写真の撮影

受注者は土木工事共通仕様書(富山県土木部)記載の富山県土木工事写真撮影要領および下水道土木工事必携(案)(日本下水道協会)により工事の施工状況が判明する写真を撮影すること。

#### 第24条 公共ます及び取付管設置

公共ます及び取付管の設置位置については、地権者と協議を行い施工すること。また、設置後は公共柵設置確認書の必要事項を記入し、地権者が署名のうえ、完成図書として提出すること。

#### 第25条 その他

その他、定めがない事項について疑義が生じた場合は、その都度監督員と協議するものとする。



# 総括情報表

事務所 設計書名 変更回数  適用単価 適用単価地区 単価適用年月日  諸経費体系	0002 上下水道課 実施設計書 当初 0  1 実施単価 07 砺波地区 0-03.05.15(0)  1 公共		
前払率 諸経費工種 労務費補正 電力区分 施工地域区分 寒冷地区分 緊急工事区分 契約保証区分 現場環境改善費 週休2日工事補正 消費税率 (%)	当 世 代  40 18 下水道 (2) 01 割増なし 02 臨時低圧電力 12 補正無し 01 補正なし 00 通常 01 金銭的保証 00 計上しない 00 計上しない 10	前 世 代	

# 本工事費内訳表

費目・工種・施工名称など	数	量	単	位	単	価	金	額	備	考
本工事費									X1000	
管路									Y1A01	
管きよ工(開削)<管径150mm>									Y2A0101	
管路土工									Y3A010101	
管路掘削									Y4A01010101	
バックホウ床掘 土砂 施工方法 平均施工幅1m以上2m未満	59		m3						SP2010 0 A=1, B=2, C=1, D=1 施工 第0-0001号表	
機械掘削 (バックホウ) バックホウ クレーン1次排対	79		m3						S6801 0 A=4, B=1 施工 第0-0002号表	
管路埋戻									Y4A01010102	
機械投入埋戻工 (流用土路体) 流用土	32		m3						S6807 0 A=4, B=4 施工 第0-0003号表	

# 本工事費内訳表

費目・工種・施工名称など	数	量	単	位	単	価	金	額	備	考
機械投入埋戻工（砕石路床） 再生砕石 RC-40									S6807 0 A=4, B=2, C=1.2	
	33		m	3					施工 第0-0005号表	
発生土処理									Y4A01010103	
				式						
土砂等運搬 標準 土砂(岩塊・玉石混り土含む)									SP2002 0 A=1, B=3, C=1, D=1, I=5	
	102		m	3					施工 第0-0006号表	
*処分費等*									#0044 A=1, B=1, C=4	
公共用残土仮置場（搬入）名畑									TST18 0	
	102		m	3						
管布設工									Y3A010102	
リブ付硬質塩化ビニル管									Y4A01010216	
				式						
リブ付硬質塩化ビニル管設置工 市場単価方式 呼び径 150mm									S6992 0 A=1, B=1, C=1, D=1	
	63		m						施工 第0-0007号表	
継手類									Y4A01010211	
				式						

# 本工事費内訳表

費目・工種・施工名称など	数	量	単	位	単	価	金	額	備	考
リブ管用マンホール用可とう継手 φ150 PRP φ150 拡張バンドタイプ	3			個					T94140	0
管基礎工									Y3A010103	
碎石基礎									Y4A01010302	
碎石基礎工 市場単価方式 機械施工	20			m <sup>3</sup>					S6994	0
再生碎石 RC-40	24			m <sup>3</sup>					A=2, B=1, C=1, D=1	施工 第0-0008号表
管路土留工									T4090	0
たて込み簡易土留(H=2.5m)									Y3A010105	
たて込み簡易土留 建込工 H=2.5m	65			m					Y4A01010502	
たて込み簡易土留 引抜工 H=2.5m	65			m					S6821	0
									A=2.5	施工 第0-0009号表
									S6822	0
									A=2.5, B=0	施工 第0-0010号表

# 本工事費内訳表

頁0-0005

費目・工種・施工名称など	数	量	単	位	単	価	金	額	備	考
たて込み簡易土留賃料 H=2.5m									W0001	
	1			式						
開削水替工									Y3A010109	
開削水替									Y4A01010901	
				式						
ポンプ運転工 50mm×1~2 口径50mm*1 揚程5m 作業時排水 発動発電機									V0201	0
				日					施工	第0-0011号表
ポンプ据付撤去工 1~2台									V0200	0
	1			現場					施工	第0-0012号表
マンホール工									Y2A0105	
組立マンホール工									Y3A010502	
組立1号マンホール									Y4A01050202	
				式						
組立マンホール設置工 1号(内径900mm) マンホール深さ3m以下									S6985	0
	1			箇所					A=2, B=4, C=2, D=1, E=1	
									施工	第0-0013号表

小 矢 部

# 本工事費内訳表

頁0-0006

費目・工種・施工名称など	数	量	単	位	単	価	金	額	備	考
マンホール設置工 (底部工) マンホール設置後 インバートあり	1			箇所					S6871 0 A=1.4, B=2, C=0.173, D=1, E=0.713, F=0.02, G=2, H=1 施工 第0-0014号表	
マンホール設置工 (底部工) マンホール設置済 インバートのみ	1			箇所					S6871 0 A=0, C=0.173, D=1, E=0.713, F=0.02, G=2, H=1 施工 第0-0018号表	
1号マンホール現場削孔費 PRP φ150 PRP φ150	1			箇所					TG3003 0	
1号 マンホール底版 H=130 外径1100mm H=130mm	1			個					T9351 0	
1号 マンホールく体ブロック H=1800 内径 900mm H=1800mm	1			個					T9358 0	
1号 マンホール斜壁 H=300 内径600-900mm H=300mm	1			個					T9396 0	
組立式マンホール調整リング 内径600 H=50 内径 600mm H= 50mm	1			個					T9405 0	
組立式マンホール調整金具 25mmまで 調整高 25mmまで	1			組					T9410 0	
マンホール蓋 車道用T-25(除雪対応) φ600 車道用 (除雪対応型) T-25	1			組					T14200 0	

小 矢 部

# 本工事費内訳表

費目・工種・施工名称など	数	量	単	位	単	価	金	額	備	考
1号マンホール削孔費 PRP φ150 PRP φ150									TG3000	0
	1			箇所						
小型マンホール工									Y3A010503	
小型マンホール (塩化ビニル製)									Y4A01050301	
				式						
小型マンホール工 (塩化ビニル製) 起点および中間形式 2m超～3.5m以下 本管径150mmおよび200mm	2			箇所					S6986	0
									A=1, B=2, C=1, D=2, E=1, F=1, G=2, H=2	
									施工	第0-0019号表
小口径マンホール蓋 T-25(除雪対応) φ300用 保護蓋 (除雪対応型) T-25 台座含む	2			組					T14260	0
リブ本管自在継手 φ150 φ150	1			個					T94260	0
取付管およびます工									Y2A0107	
管路土工									Y3A010701	
管路掘削									Y4A01070101	
				式						

# 本工事費内訳表

費目・工種・施工名称など	数	量	単	位	単	価	金	額	備	考
機械掘削 (バックホウ) バックホウ クレーン1次排対	8	m3							S6801 0 A=4, B=1	施工 第0-0002号表
管路埋戻				式					Y4A01010102	
機械投入埋戻工 (碎石路床) 再生碎石 RC-40	4	m3							S6807 0 A=4, B=2, C=1.2	施工 第0-0005号表
発生土処理				式					Y4A01010103	
土砂等運搬 標準 土砂(岩塊・玉石混り土含む)	8	m3							SP2002 0 A=1, B=3, C=1, D=1, I=9	施工 第0-0020号表
*処分費等*									#0044 A=1, B=1, C=4	
公共用残土仮置場 (搬入) 名畑	8	m3							TST18 0	
ます設置工									Y3A010702	
ます (塩化ビニル製)				式					Y4A01070201	



# 本工事費内訳表

費目・工種・施工名称など	数	量	単	位	単	価	金	額	備	考
ます設置工 (塩化ビニル製) 市場単価方式 ます径200mm	2			箇所					S6983 0 A=2, B=2, C=1, D=1, E=2	
取付管布設工									施工 第0-0021号表 Y3A010703	
取付管 (硬質塩化ビニル管)				式					Y4A01070301	
取付管布設および支管取付工 市場単価方式 管径100mm	2			箇所					S6984 0 A=1, B=1, C=1, D=1, E=3, F=1, G=2	
リブ管用ゴム可とう支管継手 φ150-100 φ150-100	1			個					T94180 0	
ゴム輪受口異径継手PRP φ150-VU φ100 PRP150-VU100	1			個					T94283 0	
砂基礎				式					Y4A01010301	
砂基礎工 市場単価方式 機械施工	2			m3					S6993 0 A=2, B=2, C=1, D=1	
砂 (細目・荒目)	2			m3					T4041 0	

# 本工事費内訳表

費目・工種・施工名称など	数	量	単	位	単	価	金	額	備	考
付帯工									Y2A0109	
舗装撤去工									Y3A010901	
舗装版切断									Y4A01090101	
				式						
舗装版切断 アスファルト舗装版 アスファルト舗装版	136		m						SP4028 0 A=1, B=1, E=1 施工 第0-0024号表	
舗装版切断 コンクリート舗装版 コンクリート舗装版	4		m						SP4028 0 A=2, C=1, E=1 施工 第0-0025号表	
舗装版破碎									Y4A01090102	
				式						
舗装版直接掘削・積込工 アスファルト舗装 アスファルト舗装版 障害等 無し	213		m2						SP4027 0 A=1, B=1, C=1, D=4, F=1 施工 第0-0026号表	
舗装版直接掘削・積込工 コンクリート舗装 コンクリート舗装版 障害等 無し	1		m2						SP4027 0 A=2, B=1, C=1, D=4, F=1 施工 第0-0027号表	
殻運搬処理									Y4A01090104	
				式						

# 本工事費内訳表

費目・工種・施工名称など	数 量	単 位	単 価	金 額	備 考
殻運搬 舗装版破碎 機械積込(騒音対策不要、舗装版厚15cm以下)	11	m3			SP2081 0 A=2, B=4, C=1, J=3 施工 第0-0028号表
As舗装切断排水運搬費 2tダンプトラック運搬	1	式			S5099 0 A=1, B=0.05, C=136, E=27, F=1, G=1 施工 第0-0029号表
*処分費等*					#0044 A=1, B=1, C=4
アスファルト廃材処理費	11	m3			TAK96 0
コンクリート廃材処理費	0.1	m3			TCM96 0
As舗装切断排水	0.2	t			TAC09 0
舗装復旧工(旧L交通)					Y3A010903
不陸整正					Y4A01090301
不陸整正 補足材料 無し	148	m2			SP4001 0 A=1 施工 第0-0030号表

# 本工事費内訳表

費目・工種・施工名称など	数	量	単	位	単	価	金	額	備	考
下層路盤									Y4A01090302	
				式						
路盤工（人力施工） 路盤厚20cm 車道	64		m2						S4015 0 A=2, B=20, C=5	施工 第0-0031号表
上層路盤									Y4A01090303	
				式						
路盤工（人力施工） 路盤厚15cm 車道	64		m2						S4015 0 A=2, B=15, C=4	施工 第0-0032号表
表層									Y4A01090305	
				式						
表層（車道・路肩部） 1層当り平均仕上り厚50mm	213		m2						SP4007 0 A=3, B=50, C=1, D=2, E=5, G=1	施工 第0-0033号表
既設構造物復旧工									Y3A010905	
コンクリート土間復旧									Y4A01090509	
				式						
コンクリート 無筋・鉄筋構造物 人力打設	0.1		m3						SP2082 0 A=1, B=4, C=7, E=2, G=2, L=1	施工 第0-0034号表

# 本工事費内訳表

費目・工種・施工名称など	数	量	単	位	単	価	金	額	備	考
基礎砕石 砕石の厚さ 7.5cmを超え12.5cm以下									SP2030 0 A=2, B=3	
	1			m2					施工 第0-0035号表	
直接工事費										
共通仮設費 (率分)										
				式						
共通仮設費計										
純工事費										
現場管理費										
				式						
現場管理費計										
工事原価										
一般管理費等										
				式						

# 本工事費内訳表

費目・工種・施工名称など	数 量	単 位	単 価	金 額	備 考
工事価格					
消費税等相当額		式			
請負対象工事費					
工事価格計					
消費税等相当額計		式			
請負対象工事費計					

# 施工内訳表

SP2010

施工 第0-0001号表

[名称] バックホウ床掘		[規格1] 土砂		[規格2] 施工方法 平均施工幅1m以上2m未満		1	m3	当り
機械構成比: 31.93%		労務構成比: 55.08%		材料構成比: 12.99%		市場単価構成比: 0.00%		標準単価: 288.25
代表機労材規格	構成比	単価	代表機労材規格(東京地区)	単価(東京地区)	備考			
バックホウ	31.93%		バックホウ		MH108			
特殊運転手	55.08%		運転手(特殊) 東京単価		R2002			
軽油 (パトロール)	12.99%		軽油 東京単価 1.2号 パトロール給油		T3002			
積算単価			積算単価		EP001			
A=1 土砂 C=1 土留方式 無し			B=2 平均施工幅1m以上2m未満 D=1 障害 無し					

# 施工内訳表

[名称] 機械掘削 (バックホウ)		クレーン1次排対		[規格2]		1	m3	当り
[規格1] バックホウ								
名称・規格など	数量	単位	単価	金額	備考			
土木一般世話役 一般施工		人			R2008			
普通作業員		人			R2006 補助的作業(床均し等)			
バックホウ運転 (クレーン機能付) 1次基準排対 (機-1)		時間			S1320			
諸雑費	1	式			#90			
1m3当り		m3			+00			
**単位当り**	1	m3						
A=4      バックホウ			B=1	岩石補正なし				



# 施工内訳表

[名称] 機械投入埋戻工 (流用土路体)				100	m3	当り
[規格1] 流用土		[規格2]				
名称・規格など	数量	単位	単価	金額	備	考
土木一般世話役 一般施工		人			R2008	
普通作業員		人			R2006 バックホウ投入補助+タンパ締固補助	
バックホウ運転 (クレーン機能付) 1次基準排対 (機-1)		時間			S1320	
タンパ締固め	100.00	m3			SP2015	施工 第0-0004号表
諸雑費	1	式			#90	
***合計***	100	m3				
**単位当り**	1	m3				
A=4      バックホウ			B=4      発生土			

# 施工内訳表

SP2015

施工 第0-0004号表

[名称] タンパ締固め		[規格1]		[規格2]		1	m3	当り
機械構成比: 1.39%		労務構成比: 97.22%		材料構成比: 1.39%		市場単価構成比: 0.00%		標準単価: 1,398
代表機材規格	構成比	単価	代表機材規格(東京地区)	単価(東京地区)	備考			
タンパ賃料	1.39%		タンパ及びランマ 東京単価 質量60~80kg		T7285			
特殊作業員	51.95%		特殊作業員 東京単価		R2005			
普通作業員	45.27%		普通作業員 東京単価		R2006			
ガソリン JIS2号レギュラ	1.39%		ガソリン 東京単価 レギュラー スタンド		T3004			
積算単価			積算単価		EP001			

# 施工内訳表

[名称] 機械投入埋戻工 (碎石路床)				100	m3	当り
[規格1] 再生碎石 RC-40		[規格2]				
名称・規格など	数量	単位	単価	金額	備	考
土木一般世話役 一般施工		人			R2008	
普通作業員		人			R2006 バックホウ投入補助+タンパ締固補助	
再生碎石 RC-40	120.00	m3			T4090 埋戻し用	
バックホウ運転 (クレーン機能付) 1次基準排対 (機-1)		時間			S1320	
タンパ締固め	100.00	m3			SP2015	施工 第0-0004号表
諸雑費	1	式			#90	
***合計***	100	m3				
**単位当り**	1	m3				
A=4 C=1.2	バック材 土量変化率		B=2	再生碎石 RC-40		

# 施工内訳表

SP2002

施工 第0-0006号表

[名称] 土砂等運搬		[規格1] 標準		[規格2] 土砂(岩塊・玉石混り土含む)	
機械構成比: 47.71%	労務構成比: 37.09%	材料構成比: 15.20%	市場単価構成比: 0.00%	標準単価:	955.93
代表機労材規格	構成比	単価	代表機労材規格(東京地区)	単価(東京地区)	備考
ダンプトラック	47.71%		ダンプトラック		M1450
一般運転手	37.09%		運転手(一般) 東京単価		R2015
軽油 (パトロール)	15.20%		軽油 東京単価 1.2号 パトロール給油		T3002
積算単価			積算単価		EP001
A=1 標準			B=3	バックホウ山積0.45m3(平積0.35m3)	
C=1 土砂(岩塊・玉石混り土含む)			D=1	DID区間 無し	
I=5 3.5km以下					





# 施 工 内 訳 表

[名 称] たて込み簡易土留 建込工 [規格1] H=2.5m	10	m	当り	[規格2]		
名 称 ・ 規 格 な ど	数 量	単 位	単 価	金 額	備 考	
バックホウ運転 2次基準排対 (機-1)		時間			S1320	
土木一般世話役 一般施工		人			R2008	
特殊作業員		人			R2005	
普通作業員		人			R2006	
諸雑費	1	式			#90	
***合計***	10	m				
**単位当り**	1	m				
A=2.5 掘削深 (m)						

# 施工内訳表

[名称] たて込み簡易土留 引抜工 [規格1] H=2.5m		[規格2]				10	m	当り
名称・規格など	数量	単位	単価	金額	備	考		
トラッククレーン賃料		日			S5326			
土木一般世話役 一般施工		人			R2008			
特殊作業員		人			R2005			
普通作業員		人			R2006			
諸雑費	1	式			#90			
***合計***	10	m						
**単位当り**	1	m						
A=2.5 掘削深 (m)			B=0	クレーン賃料補正係数				



# 施工内訳表

[名称] ポンプ運転工 50mm×1~2 [規格1] 口径50mm*1 揚程5m 作業時排水		[規格2] 発動発電機				1	日	当り
名称・規格など	数量	単位	単価	金額	備	考		
特殊作業員		人			R2005			
普通作業員		人			R2006			
工事用水中ポンプ損料 口径50mm 機械損料表P6-5 (13' 欄)		日			TP0001			
発動発電機損料 ガソリンエンジン駆動3kVA 機械損料表 P6-10 (13' 欄)		日			TP0002			
諸雑費		%			#09 発動発動発電機燃及び吐出配管・水槽損料等			
**単位当り**	1	日						





# 施工内訳表

[名称] マンホール設置工 (底部工)						1	箇所	当り
[規格1] マンホール設置後 インバートあり		[規格2]						
名称・規格など	数量	単位	単価	金額	備考			
再生砕石 RC-40	1.68	m3			T4090			
コンクリート 無筋・鉄筋構造物 人力打設	0.17	m3			SP2082 施工 第0-0015号表			
モルタル上塗工	0.71	m2			S6841 施工 第0-0016号表			
**単位当り**	1	箇所						
A=1.4 砕石基礎数量 (m3/箇所)			B=2 再生砕石					
C=0.173 インバートコンクリート数量 (m3/箇所)			D=1 一般養生					
E=0.713 モルタル上塗数量 (m2/箇所)			F=0.02 モルタル量 (m3/m2)					
G=2 普通			H=1 生コン小型車割増なし					

# 施工内訳表

SP2082

施工 第0-0015号表

[名称] コンクリート		[規格1] 無筋・鉄筋構造物		[規格2] 人力打設		1	m3	当り
機械構成比: 0.00%		労務構成比: 31.87%		材料構成比: 68.13%		市場単価構成比: 0.00%		標準単価: 22,622
代表機労材規格	構成比	単価	代表機労材規格(東京地区)	単価(東京地区)	備考			
普通作業員	15.01%		普通作業員 東京単価		R2006			
特殊作業員	8.45%		特殊作業員 東京単価		R2005			
土木一般世話役 一般施工	6.19%		土木一般世話役 東京単価		R2008			
その他(労務)			その他(労務)		ER009			
生コンクリート 18-8-40 W/C≤65%	68.13%		生コンクリート 東京単価 高炉 24-12-25(20) W/C 55%		T4014			
積算単価			積算単価		EP001			
A=1 無筋・鉄筋構造物 C=23 18-8-40 W/C≤65% G=2 現場内小運搬 無し			B=4 人力打設 E=2 一般養生 L=1 生コン小型車割増なし					

# 施工内訳表

[名称] モルタル上塗り [規格1]		[規格2]				1	m2	当り
名称・規格など	数量	単位	単価	金額	備考			
モルタル練 混合比 1 : 2	0.02	m3			SP2083	施工 第0-0017号表		
左官		人			R2038			
普通作業員		人			R2006			
諸雑費	1	式			#90			
**単位当り**	1	m2						
A=0.02      モルタル量 (m3/m2) C=1            普通			B=2            1 : 2					

# 施工内訳表

SP2083

施工 第0-0017号表

[名称] モルタル練		[規格1] 混合比 1 : 2		[規格2]	
機械構成比: 0.00%		労務構成比: 61.62%		市場単価構成比: 0.00%	
材料構成比: 38.38%		標準単価: 44,520		1 m3 当り	
代表機労材規格	構成比	単価	代表機労材規格(東京地区)	単価(東京地区)	備考
普通作業員	61.62%		普通作業員 東京単価		R2006
セメント(普通ポルトランド) 袋物 JISR-5210	28.46%		セメント 東京単価 高炉B 25kg袋入		T3265
砂 (細目・荒目)	9.92%		砂 東京単価 細目(洗い)		T4041
積算単価			積算単価		EP001
A=1 普通			B=2 1 : 2		

# 施工内訳表

[名称] マンホール設置工 (底部工)				[規格2]		1	箇所	当り
[規格1] マンホール設置済 インバートのみ								
名称・規格など	数量	単位	単価	金額	備	考		
コンクリート 無筋・鉄筋構造物 人力打設	0.17	m3			SP2082	施工 第0-0015号表		
モルタル上塗り	0.71	m2			S6841	施工 第0-0016号表		
**単位当り**	1	箇所						
A=0 砕石基礎数量 (m3/箇所)			C=0.173	インバートコンクリート数量 (m3/箇所)				
D=1 一般養生			E=0.713	モルタル上塗り数量 (m2/箇所)				
F=0.02 モルタル量 (m3/m2)			G=2	普通				
H=1 生コン小型車割増なし								





# 施工内訳表

SP2002

施工 第0-0020号表

[名称] 土砂等運搬				1	m3	当り			
[規格1] 標準				[規格2] 土砂(岩塊・玉石混り土含む)					
機械構成比:	47.71%	労務構成比:	37.09%	材料構成比:	15.20%	市場単価構成比:	0.00%	標準単価:	1,646.3
代表機材規格	構成比	単価	代表機材規格(東京地区)	単価(東京地区)	備考				
ダンプトラック	47.71%		ダンプトラック		M1450				
一般運転手	37.09%		運転手(一般) 東京単価		R2015				
軽油 (パトロール)	15.20%		軽油 東京単価 1.2号 パトロール給油		T3002				
積算単価			積算単価		EP001				
A=1 標準			B=3	バックホウ山積0.45m3(平積0.35m3)					
C=1 土砂(岩塊・玉石混り土含む)			D=1	DID区間 無し					
I=9 10.0km以下									







# 施工内訳表

SP4028

施工 第0-0024号表

[名称] 舗装版切断 アスファルト舗装版		[規格1] アスファルト舗装版		[規格2]	
機械構成比: 6.29%		労務構成比: 54.24%		材料構成比: 39.47%	
				市場単価構成比: 0.00%	
代表機労材規格		構成比	単価	代表機労材規格(東京地区)	単価(東京地区)
					備考
コンクリートカッタ		4.25%		コンクリートカッタ	M2002
その他(機械)				その他(機械)	EK009
特殊作業員		18.90%		特殊作業員 東京単価	R2005
土木一般世話役 一般施工		9.56%		土木一般世話役 東京単価	R2008
普通作業員		8.20%		普通作業員 東京単価	R2006
その他(労務)				その他(労務)	ER009
ダイヤモンドブレード 径56cm		36.63%		コンクリートカッタ (ブレード) 東京単価 径22インチ	T3663
ガソリン JIS2号レギュラ		1.92%		ガソリン 東京単価 レギュラー スタンド	T3004
その他(材料)				その他(材料)	EZ009
積算単価				積算単価	EP001
A=1 E=1	アスファルト舗装版 全ての費用			B=1 15cm以下	

# 施工内訳表

SP4028

施工 第0-0025号表

[名称] 舗装版切断 コンクリート舗装版		[規格1] コンクリート舗装版		[規格2]		1	m	当り
機械構成比: 5.06%		労務構成比: 43.68%		材料構成比: 51.26%		市場単価構成比: 0.00%		標準単価: 1,062.1
代表機労材規格		構成比	単価	代表機労材規格(東京地区)		単価(東京地区)	備考	
コンクリートカッタ		3.42%		コンクリートカッタ			M2002	
その他(機械)				その他(機械)			EK009	
特殊作業員		15.19%		特殊作業員 東京単価			R2005	
土木一般世話役 一般施工		7.71%		土木一般世話役 東京単価			R2008	
普通作業員		6.61%		普通作業員 東京単価			R2006	
その他(労務)				その他(労務)			ER009	
ダイヤモンドブレード 径56cm		48.97%		コンクリートカッタ (ブレード) 東京単価 径22インチ			T3663	
ガソリン JIS2号レギュラ		1.55%		ガソリン 東京単価 レギュラー スタンド			T3004	
その他(材料)				その他(材料)			EZ009	
積算単価				積算単価			EP001	
A=2 E=1	コンクリート舗装版 全ての費用			C=1	15cm以下			

# 施工内訳表

SP4027

施工 第0-0026号表

[名称] 舗装版直接掘削・積込工 アスファルト舗装		[規格2] 障害等 無し		1	m2	当り
[規格1] アスファルト舗装版		[規格2] 障害等 無し		標準単価: 166.23		
機械構成比: 9.77%	労務構成比: 81.96%	材料構成比: 8.27%	市場単価構成比: 0.00%			
代表機 労 材 規 格	構成比	単 価	代 表 機 労 材 規 格(東京地区)	単価(東京地区)	備 考	
バックホウ賃料	9.77%		バックホウ (クローラ型) 東京単価 山積0.45m <sup>3</sup> (平積0.35m <sup>3</sup> )		T7275	
土木一般世話役 一般施工	29.03%		土木一般世話役 東京単価		R2008	
特殊運転手	28.06%		運転手 (特殊) 東京単価		R2002	
普通作業員	24.87%		普通作業員 東京単価		R2006	
軽油 (パトロール)	8.27%		軽油 東京単価 1.2号 パトロール給油		T3002	
積算単価			積算単価		EP001	
A=1 C=1 F=1	アスファルト舗装版 騒音振動対策 不要 積込作業 有り		B=1 D=4	障害等 無し 15cm以下		



# 施工内訳表

SP4027

施工 第0-0027号表

[名称] 舗装版直接掘削・積込工 コンクリート舗装		[規格2] 障害等 無し		1	m2	当り
[規格1] コンクリート舗装版		[規格2] 障害等 無し		標準単価: 166.23		
機械構成比: 9.77%	労務構成比: 81.96%	材料構成比: 8.27%	市場単価構成比: 0.00%			
代表機 労 材 規 格	構成比	単 価	代 表 機 労 材 規 格(東京地区)	単価(東京地区)	備 考	
バックホウ賃料	9.77%		バックホウ (クローラ型) 東京単価 山積0.45m <sup>3</sup> (平積0.35m <sup>3</sup> )		T7275	
土木一般世話役 一般施工	29.03%		土木一般世話役 東京単価		R2008	
特殊運転手	28.06%		運転手 (特殊) 東京単価		R2002	
普通作業員	24.87%		普通作業員 東京単価		R2006	
軽油 (パトロール)	8.27%		軽油 東京単価 1.2号 パトロール給油		T3002	
積算単価			積算単価		EP001	
A=2 C=1 F=1	コンクリート舗装版 騒音振動対策 不要 積込作業 有り		B=1 D=4	障害等 無し 15cm以下		

# 施工内訳表

SP2081

施工 第0-0028号表

[名称] 殻運搬		[規格1] 舗装版破碎		[規格2] 機械積込(騒音対策不要、舗装版厚15cm以下)	
機械構成比: 47.71%		労務構成比: 37.09%		材料構成比: 15.20%	
				市場単価構成比: 0.00%	
代表機労材規格		構成比	単価	代表機労材規格(東京地区)	単価(東京地区)
					備考
ダンプトラック		47.71%		ダンプトラック	M1450
一般運転手		37.09%		運転手(一般) 東京単価	R2015
軽油 (パトロール)		15.20%		軽油 東京単価 1.2号 パトロール給油	T3002
積算単価				積算単価	EP001
A=2 C=1	舗装版破碎 DID区間 無し			B=4 J=3	機械積込(騒音対策不要、舗装版厚15cm以下) 3.5km以下



# 施 工 内 訳 表

[名称] 不陸整正		1		m2		当り	
[規格1] 補足材料 無し		[規格2]		標準単価:		111.35	
機械構成比: 25.93%		労務構成比: 67.07%		材料構成比: 7.00%		市場単価構成比: 0.00%	
代表機 労 材 規 格		構成比	単 価	代表機 労 材 規 格(東京地区)		単価(東京地区)	備 考
モータグレーダ		12.79%		モータグレーダ			MHH601
マカダムローラ		9.91%		マカダムローラ			MHH705
タイヤローラ賃料		3.23%		タイヤローラ 東京単価 質量8~20t			T7390
特殊運転手		42.37%		運転手(特殊) 東京単価			R2002
特殊作業員		13.03%		特殊作業員 東京単価			R2005
普通作業員		9.47%		普通作業員 東京単価			R2006
土木一般世話役 一般施工		2.20%		土木一般世話役 東京単価			R2008
軽油 (パトロール)		7.00%		軽油 東京単価 1.2号 パトロール給油			T3002
積算単価				積算単価			EP001
A=1 補足材料 無し							

# 施工内訳表

[名称] 路盤工 (人力施工)				100	m2	当り
[規格1] 路盤厚20cm		[規格2] 車道				
名称・規格など	数量	単位	単価	金額	備	考
普通作業員		人			R2006	
再生碎石 RC-40	25.40	m3			T4090	
タンパ運転 (機-23)		日			S1235	
諸雑費	1	式			#90	
***合計***	100	m2				
***単位当り***	1	m2				
A=2 車道 C=5 再生碎石 RC-40			B=20 仕上り厚 (cm)			

# 施工内訳表

[名称] 路盤工 (人力施工)						100	m2	当り
[規格1] 路盤厚15cm		[規格2] 車道						
名称・規格など	数量	単位	単価	金額	備	考		
普通作業員		人			R2006			
粒調碎石 M40	19.05	m3			T4051			
タンパ運転 (機-23)		日			S1235			
諸雑費	1	式			#90			
***合計***	100	m2						
***単位当り***	1	m2						
A=2 車道 C=4 粒調碎石 M-40			B=15 仕上り厚 (cm)					

# 施工内訳表

SP4007

施工 第0-0033号表

[名称] 表層(車道・路肩部)		[規格1] 1層当り平均仕上り厚50mm		[規格2]	
機械構成比:	1.81%	労務構成比:	13.91%	材料構成比:	84.28%
				市場単価構成比:	0.00%
				標準単価:	1,634.8
代表機労材規格	構成比	単価	代表機労材規格(東京地区)	単価(東京地区)	備考
アスファルトフィニッシュ賃料 [ホイール型] 舗装幅1.4~3.0m	1.21%		アスファルトフィニッシュ 東京単価 [ホイール型] 舗装幅1.4~3.0m		T7248
振動ローラ賃料	0.25%		振動ローラ(舗装用) 東京単価 [搭乗・コンバインド式] 質量3~4t		T7284
タイヤローラ賃料 3~4t	0.22%		タイヤローラ 東京単価 質量3~4t		T7389
その他(機械)			その他(機械)		EK009
普通作業員	4.96%		普通作業員 東京単価		R2006
特殊作業員	3.41%		特殊作業員 東京単価		R2005
特殊運転手	3.36%		運転手(特殊) 東京単価		R2002
土木一般世話役 一般施工	1.15%		土木一般世話役 東京単価		R2008
その他(労務)			その他(労務)		ER009
アスファルト合材 再生材入り 密粒度 AC 20FA	76.98%		アスファルト混合物 東京単価 密粒度AS混合物(20) 平均仕上がり厚 50mm		T3926
アスファルト乳剤 PK-3	7.05%		アスファルト乳剤 東京単価 PK-3 プライムコート用		T3019

# 施工内訳表

SP4007

施工 第0-0033号表

[名称] 表層(車道・路肩部)		[規格1] 1層当り平均仕上り厚50mm		[規格2]	
機械構成比: 1.81%		労務構成比: 13.91%		材料構成比: 84.28%	
				市場単価構成比: 0.00%	
代表機労材規格		構成比	単価	代表機労材規格(東京地区)	単価(東京地区)
					備考
軽油	(パトロール)	0.24%		軽油 東京単価 1.2号 パトロール給油	T3002
その他(材料)				その他(材料)	EZ009
積算単価				積算単価	EP001
A=3	1.4m以上3.0m以下			B=50	1層当り平均仕上り厚 (mm)
C=1	密粒度アスファルト混合物			D=2	プライムコート PK-3
E=5	密粒度 AC 20FA			G=1	全ての費用



# 施工内訳表

SP2082

施工 第0-0034号表

[名称] コンクリート		[規格1] 無筋・鉄筋構造物		[規格2] 人力打設		1	m3	当り
機械構成比: 0.00%		労務構成比: 31.87%		材料構成比: 68.13%		市場単価構成比: 0.00%		標準単価: 22,622
代表機労材規格	構成比	単価	代表機労材規格(東京地区)	単価(東京地区)	備考			
普通作業員	15.01%		普通作業員 東京単価		R2006			
特殊作業員	8.45%		特殊作業員 東京単価		R2005			
土木一般世話役 一般施工	6.19%		土木一般世話役 東京単価		R2008			
その他(労務)			その他(労務)		ER009			
生コンクリート 高炉18- 8-40 W/C≤60%	68.13%		生コンクリート 東京単価 高炉 24-12-25(20) W/C 55%		T3973			
積算単価			積算単価		EP001			
A=1 無筋・鉄筋構造物 C=7 高炉18- 8-40 W/C≤60% G=2 現場内小運搬 無し			B=4 人力打設 E=2 一般養生 L=1 生コン小型車割増なし					

# 施 工 内 訳 表

[名称] 基礎砕石		1		m2		当り	
[規格1] 砕石の厚さ 7.5cmを超え12.5cm以下						[規格2]	
機械構成比: 6.19%		労務構成比: 75.44%		材料構成比: 18.37%		市場単価構成比: 0.00%	
						標準単価: 1,088.7	
代 表 機 労 材 規 格	構 成 比	単 価	代 表 機 労 材 規 格 (東京地区)	単 価 (東京地区)	備 考		
バックホウ賃料	6.15%		バックホウ (クローラ型) 東京単価 山積0.8m <sup>3</sup> (平積0.6m <sup>3</sup> )		T7279		
その他(機械)			その他(機械)		EK009		
普通作業員	36.30%		普通作業員 東京単価		R2006		
特殊作業員	15.78%		特殊作業員 東京単価		R2005		
特殊運転手	14.10%		運転手 (特殊) 東京単価		R2002		
土木一般世話役 一般施工	8.74%		土木一般世話役 東京単価		R2008		
その他(労務)			その他(労務)		ER009		
再生砕石 RC-40	13.22%		再生クラッシュラン 東京単価 RC-40		T4090		
軽油 (パトロール)	5.12%		軽油 東京単価 1.2号 パトロール給油		T3002		
その他(材料)			その他(材料)		EZ009		
積算単価			積算単価		EP001		



# 機 労 材 集 計 表

項番	単価 コード	集計 区分	単 価 値	数量累計	単 価 名 称	集 計 区 分 名 称
1	K2541	198			タイヤ損耗費及び修理費	消耗品費
2	M1021	191			ダンプトラック	運搬機械等損料
3	M1232	193			ランマ	路盤舗装等損料
4	MH140	190			バックホウ	掘削積込機損料
5	MHH107	190			バックホウ	掘削積込機損料
6	R2002	18			特殊運転手	特殊運転手
7	R2005	11			特殊作業員	特殊作業員
8	R2006	12			普通作業員	普通作業員
9	R2008	25			土木一般世話役	一般土木世話役
10	R2015	19			一般運転手	一般運転手
11	R2038	31			左官	左官工
12	T3002	66			軽油	軽油
13	T3004	65			ガソリン	ガソリン
14	T4041	50		2	砂	砂
15	T4051	53		12. 192	粒調碎石	粒度調整碎石
16	T4090	52		86. 336	再生碎石	クラッシュラン
17	T7041	44			トラッククレーン賃料	建設機械賃料
18	T9351	186		1	1号 マンホール底版	マンホール
19	T9358	186		1	1号 マンホールく体ブロック	マンホール
20	T9396	186		1	1号 マンホール斜壁	マンホール
21	T9405	186		1	組立式マンホール調整リング	マンホール
22	T9410	186		1	組立式マンホール調整金具	マンホール
23	TAC09	189		0. 2	As舗装切断排水	投棄料
24	TAK96	189		11	アスファルト廃材処理費	投棄料
25	TCM96	189		0. 1	コンクリート廃材処理費	投棄料
26	TH242	200		2	ます設置工 (塩化ビニル製)	
27	TH245	200		2	取付管布設工および支官取付工	
28	TH274	999		1	組立マンホール設置工 1号	その他
29	TH293	999		2	小型マンホール工 深さ3. 5m以下	その他
30	TH870	200		63	リブ付硬質塩化ビニル管設置工	
31	TH876	200		2	砂基礎設置	
32	TH878	200		20	碎石基礎設置	
33	TST18	189		110	公共用残土仮置場 (搬入)	投棄料
34	WXXXX	966				
35	WXXXX	968				

参考様式

工事数量総括表

工種(レベル2)	規格	単位	数量(前回)	数量(今回)	数量増減	摘要
種別(レベル3)						
細別(レベル4)						
施工名称						
管きょ工(開削, 管径150mm)		式		1		
管路土工		式		1		
管路掘削		式		1		
バック杓床掘	土砂, 平均施工幅1m以上2m未満	m <sup>3</sup>		59		
機械掘削工	BH0.45m <sup>3</sup>	m <sup>3</sup>		79		
管路埋戻		式		1		
機械投入埋戻工(流用土路体)	流用土	m <sup>3</sup>		32		
機械投入埋戻工(砕石路床)	再生砕石RC-40	m <sup>3</sup>		33		
発生土処理		式		1		
土砂等運搬	標準, 土砂	m <sup>3</sup>		102		
公共残土仮置場(搬入)	小矢部市 名畑	m <sup>3</sup>		102		
管布設工		式		1		
リブ付硬質塩化ビニル管		式		1		
リブ付硬質塩化ビニル管設置工	φ150	m		63		
継手類		式		1		
リブゴム可とうマンホール継手	PRPφ150 拡張バンドタイプ	個		3		
管基礎工		式		1		
砕石基礎		式		1		
砕石基礎工	機械施工 再生砕石RC-40	m <sup>3</sup>		20		
再生砕石	RC-40	m <sup>3</sup>		24		
管路土留工		式		1		
たて込み簡易土留(H=2.5m)		式		1		
たて込み簡易土留 建込工	H=2.5m	m		65		
たて込み簡易土留 引抜工	H=2.5m	m		65		
たて込み簡易土留 賃料	H=2.5m	式		1		
開削水替工		式		1		
開削水替		式		1		
ポンプ運転工(50mm×1)	口径50mm×1, 作業時排水	日		4		
据付・撤去工	1~2台	現場		1		
マンホール工		式		1		
組立マンホール工		式		1		
組立1号マンホール		式		1		
組立マンホール設置工	1号, マンホール深さ3m以下	箇所		1		
マンホール設置工(底部工)	マンホール設置後インバートあり	箇所		1		
マンホール設置工(底部工)	マンホール設置済インバートのみ	箇所		1		
1号マンホール現場削孔費	PRPφ150, 削孔径φ262	箇所		1		
1号マンホール底版	H=130mm, 外径1300mm	個		1		

1号マンホールく体ブロック	H=1800mm, φ900mm	個		1	
1号マンホール斜壁	H=300mm, φ600~900mm	個		1	
組立式マンホール調整リング	H=50mm, φ600mm	個		1	
組立式マンホール調整金具	調整高25mmまで	組		1	
マンホール蓋 車道用T-25 (除雪対応型)	φ600, 車道用T-25 (除雪対応型), 受枠込	組		1	
1号マンホール削孔費 PRP φ150	φ262 工場削孔	箇所		1	
小型マンホール工		式		1	
小型マンホール工 (塩化ビニル製)		式		1	
小型マンホール工 (塩化ビニル製)	2m超~3.5m以下, 本管径150mmおよび200mm	箇所		2	
小口径マンホール蓋 T-25 (除雪対応型)	φ300用, 車道用T-25 (除雪対応型), 台座含む	組		2	
リブ本管自在継手	φ150	個		1	
取付管およびます工		式		1	
管路土工		式		1	
管路掘削		式		1	
機械掘削工	BH0.45m <sup>3</sup>	m <sup>3</sup>		8	
管路埋戻		式		1	
機械投入埋戻工 (砕石路床)	再生砕石RC-40	m <sup>3</sup>		4	
発生土処理		式		1	
土砂等運搬	標準, 土砂	m <sup>3</sup>		8	
公共残土仮置場 (搬入)	小矢部市 名畑	m <sup>3</sup>		8	
ます設置工		式		1	
ます (塩化ビニル製)		式		1	
ます設置工 (塩化ビニル製)	ます径200mm	箇所		2	
取付管布設工		式		1	
取付管 (硬質塩化ビニル管)		式		1	
取付管布設及び支管取付工	上記以外	箇所		2	
リブ管用ゴム可とう支管継手	φ150-100	個		1	
ゴム輪受口異形継手	PRP φ150-VU φ100	個		1	
砂基礎		式		1	
砂基礎工	機械施工 砂	m <sup>3</sup>		2	
砂	細目・荒目	m <sup>3</sup>		2	
付帯工		式		1	
舗装撤去工		式		1	
舗装版切断		式		1	
舗装版切断	アスファルト舗装	m		136	
舗装版切断	コンクリート舗装	m		4	
舗装版破碎		式		1	
舗装版直接掘削・積込工	アスファルト舗装	m <sup>2</sup>		213	
舗装版直接掘削・積込工	コンクリート舗装	m <sup>2</sup>		1	
殻運搬処理		式		1	
殻運搬	舗装版破碎, 機械積込	m <sup>3</sup>		11	10.6+0.1=10.7
As舗装切断排水運搬費	2tダンプトラック	式		1	
アスファルト廃材処理費	掘削, (株)エコーウッド	m <sup>3</sup>		11	















# 位置図

下第38号



県道 安養寺・砺波線

県道安養寺砺波線

国道471号

施工箇所

龍興寺

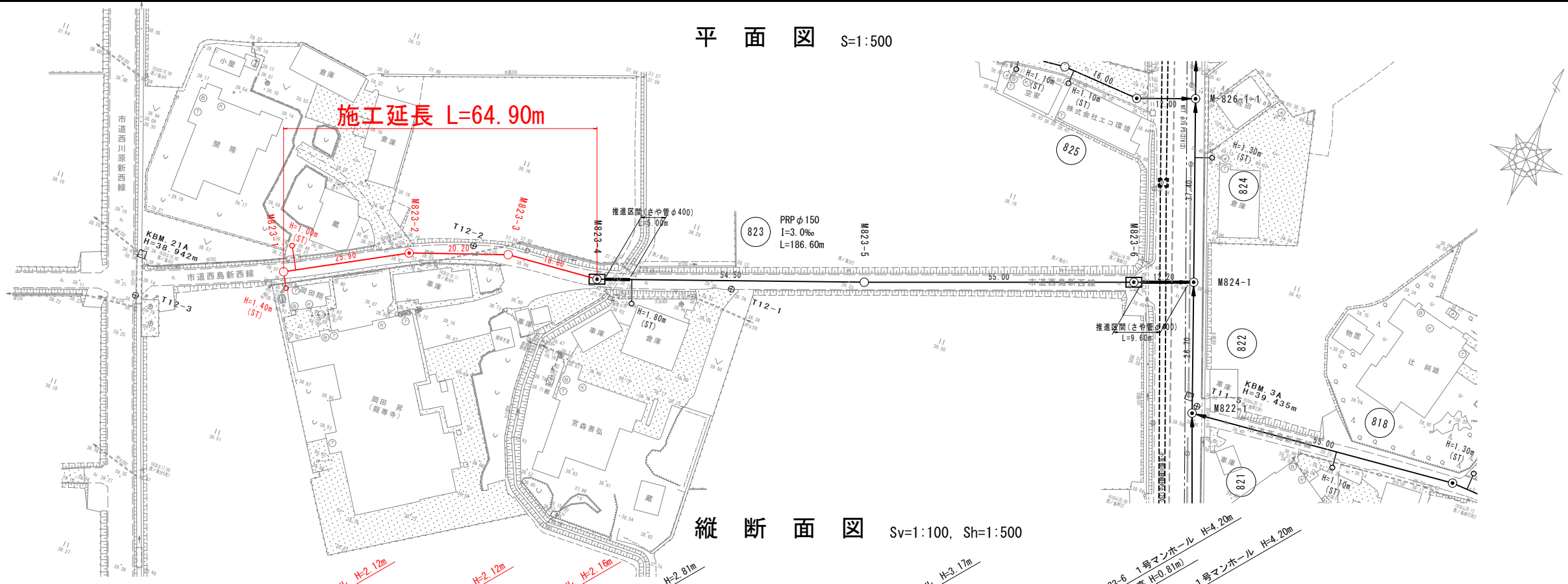
津沢

北陸自動車道

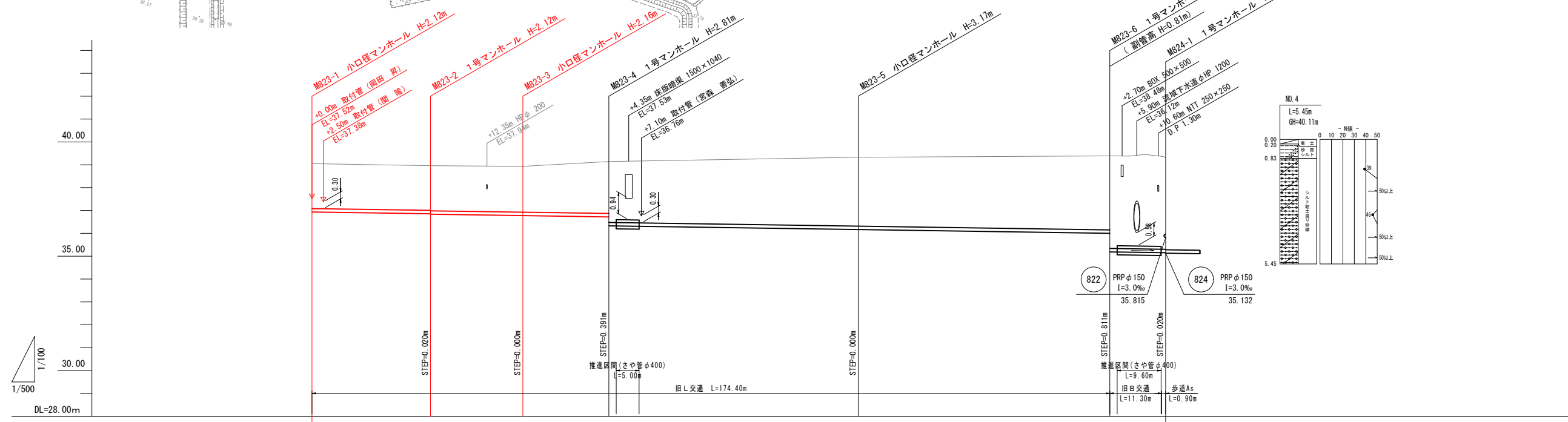
至 富山市

至 金沢市

平面図 S=1:500



縦断面図 Sv=1:100, Sh=1:500

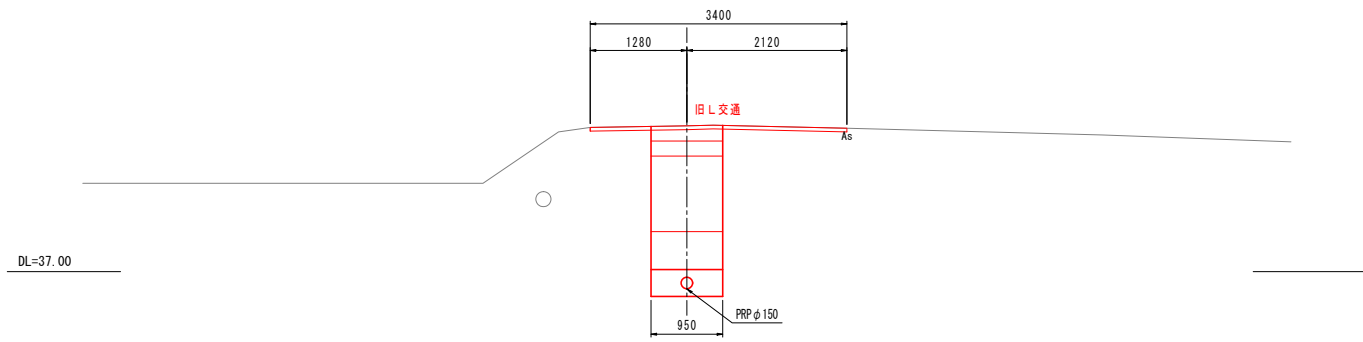


管番号 管径・勾配	掘削深	掘削敷高	土被り	地盤高	計画管底高	追加距離	区間距離
	2.22	36.831	1.96	39.05	36.924	0.00	0.00
	2.21	36.753	1.95	38.96	36.656	25.90	25.90
	2.23	36.733	1.97	38.93	36.636	46.10	20.20
	2.26	36.672	2.00	38.93	36.775	71.50	25.40
	2.52	36.616	2.27	39.14	36.719	64.90	18.80
	2.92	36.223	2.65	39.15	36.323	66.50	18.80
	2.93	36.218	2.67	39.16	36.323	71.50	18.80
	2.96	36.203	2.69	39.16	36.306	71.50	18.80
	3.27	36.062	3.01	39.33	36.165	119.40	54.50
	3.49	35.887	3.24	39.39	36.000	174.40	55.00
	4.31	35.076	4.05	39.39	35.188	176.00	55.00
	4.32	35.050	4.06	39.37	35.152	186.60	12.20
	4.28	35.047	4.02	39.33	35.152	186.60	12.20

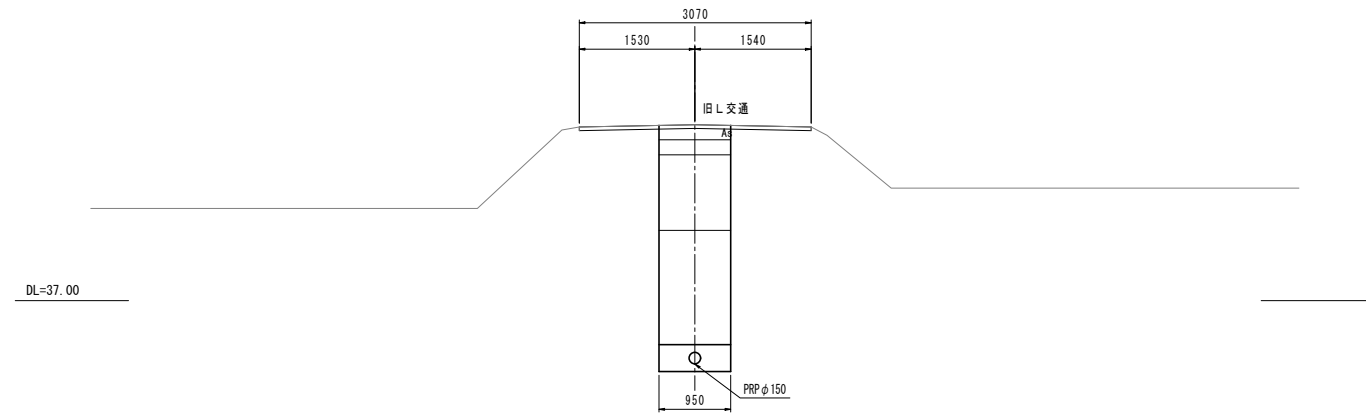
凡例	
記号	名称
---	既設管路
—●—	計画管路
—○—	将来計画
●	1号マンホール
○	2号マンホール
⊙	マンホールポンプ
—●—	副管付マンホール
○	汚水枳及取付管
●	汚水枳及取付管(無)
10	管番号
PRP φ150 I=3.0‰ L=80.00m	管径・勾配・延長
---	上水道管
---	N T T

823				
工事名	小矢部市特定環境保全公共下水道 経田地区管布設その2工事			
図面名	平面図・縦断面図(No.10)			
縮尺	H=1:500 V=1:100			
図面番号	1/10			
作成年月日	令和3年5月			
課長	係長	照査	設計	製図
小矢部市上下水道課				

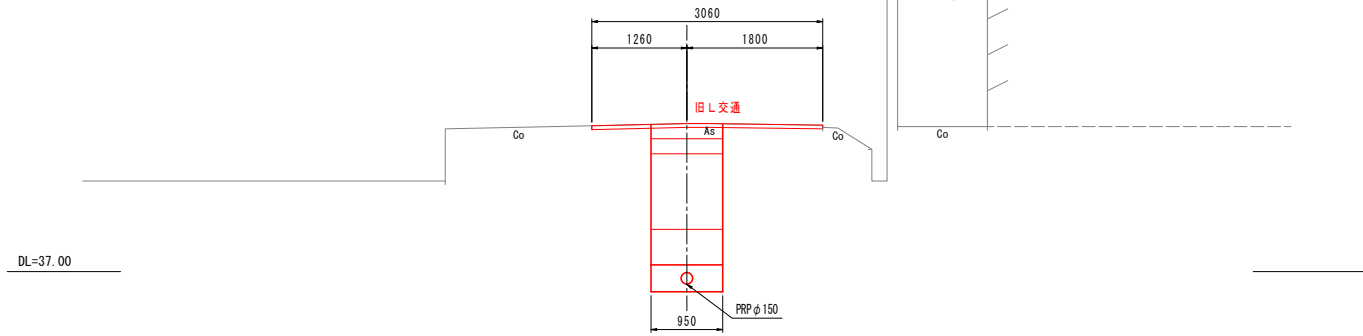
M823-3  
GH=38.93  
FH=36.775



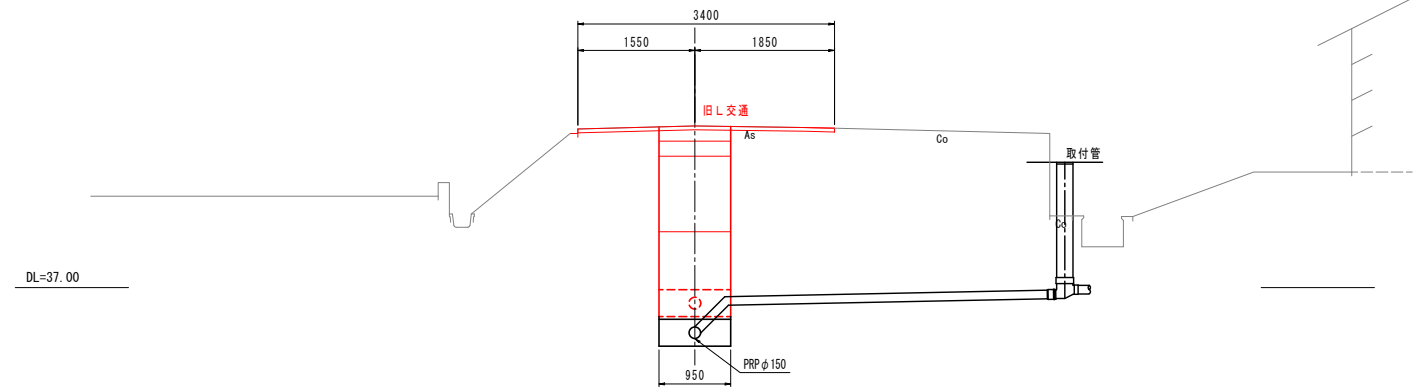
M823-5  
GH=39.33  
FH=36.165



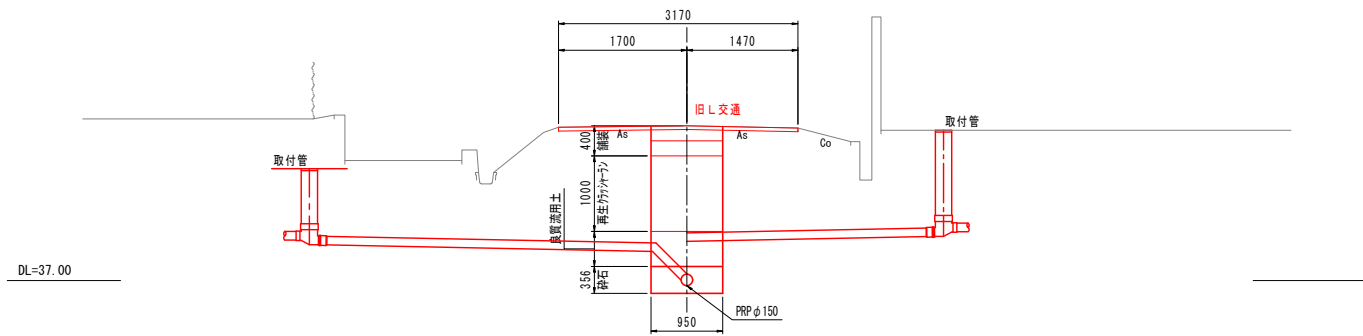
M823-2  
GH=38.96  
FH=36.836



M823-4  
GH=39.14  
FH=36.719  
36.328



M823-1  
GH=39.05  
FH=36.934

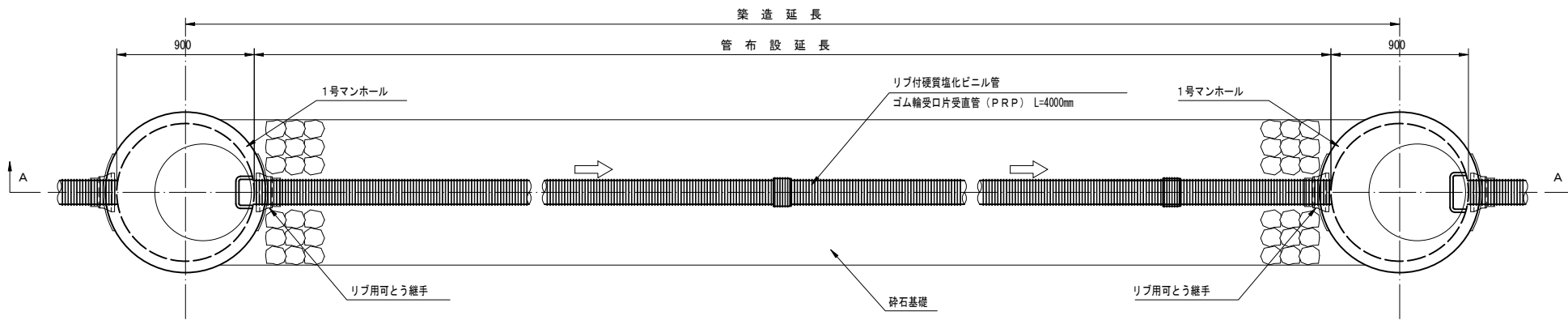


823 NO.1

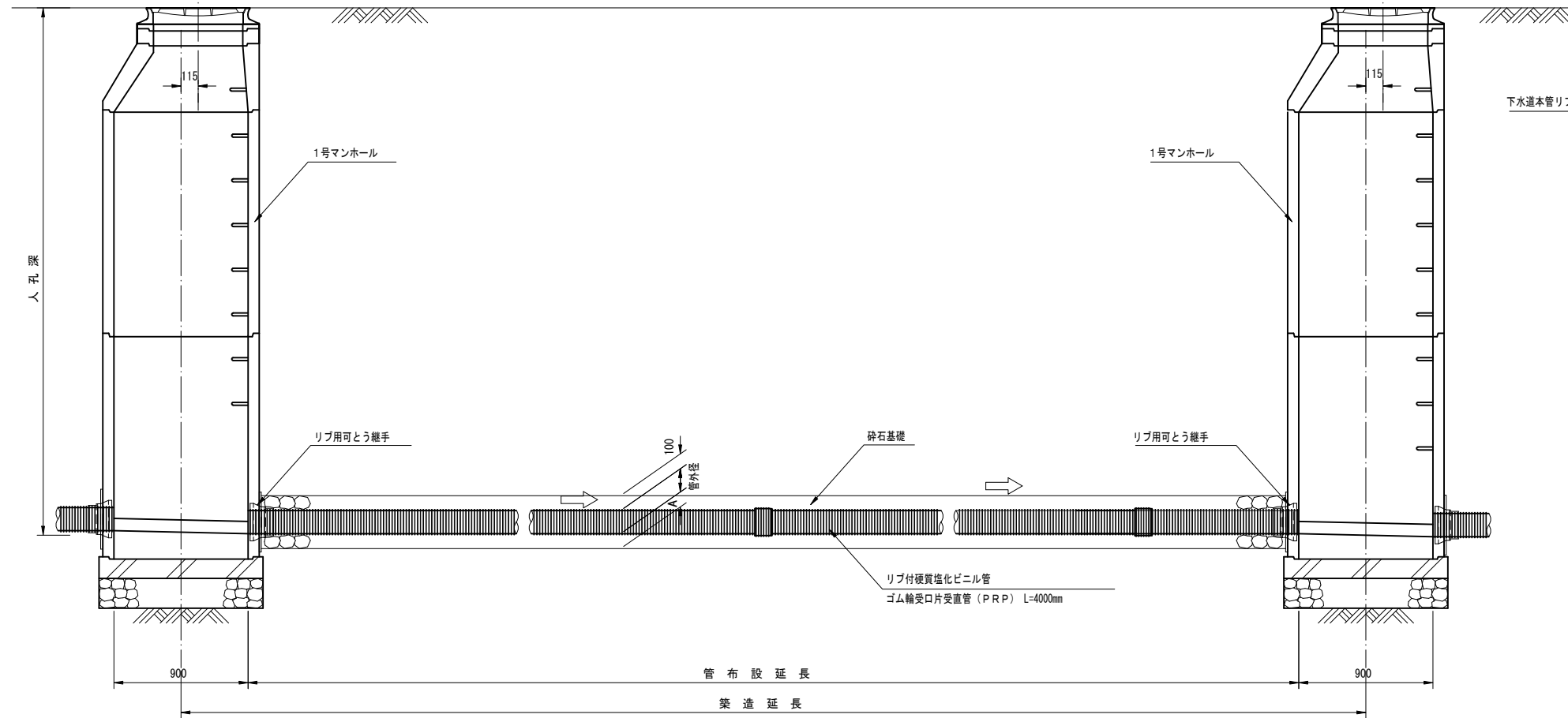
工事名	小矢部市特定環境保全公共下水道 経田地区管布設その2工事		
図面名	計画横断面図 (NO.13)		
縮尺	1:50	図面番号	2 / 10
作成年月日	令和 3年 5月		
課長	係長	照査	設計 製図
小矢部市上下水道課			

(リブ付硬質塩化ビニル管)

平面図

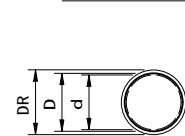


A-A断面図

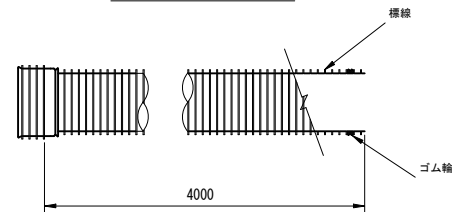


リブ付硬質塩化ビニル管寸法図

断面図



側面図

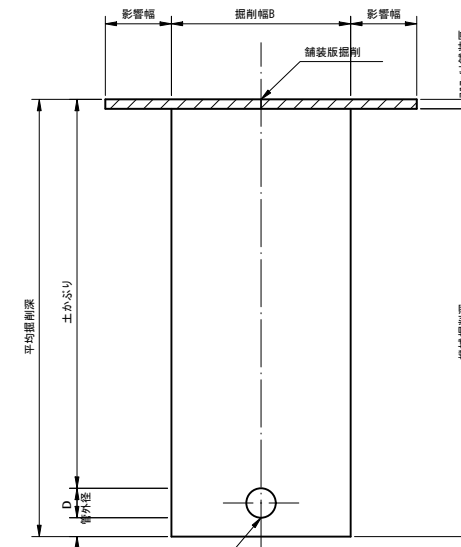


寸法表

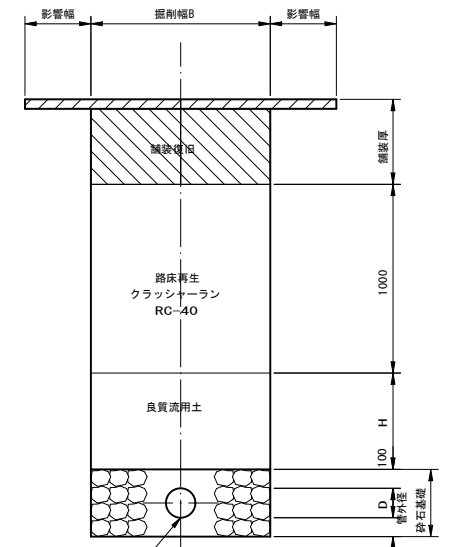
記号	呼び径	DR	D	d	A
PRP	150	171.0	155.5	150	100
PRP	200	228.8	205.5	200	100
PRP	250	286.2	256.1	250	150
PRP	300	343.6	307.1	300	150

車道部

掘削形態



埋戻形態

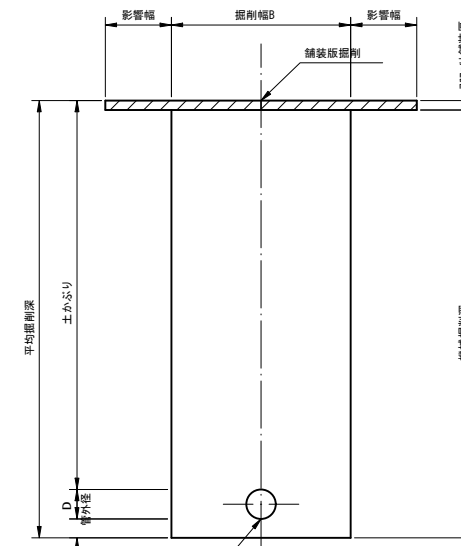


下水道本管リブ付硬質塩化ビニル管

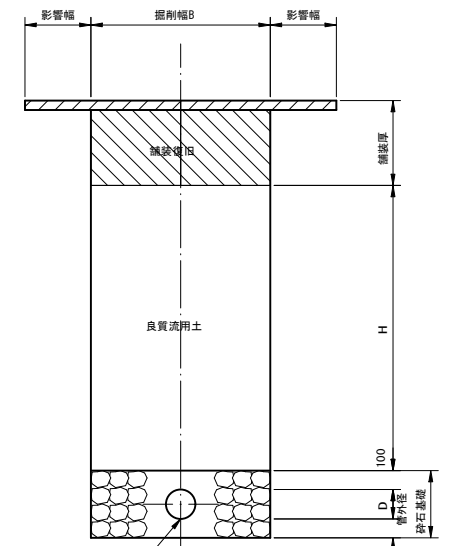
下水道本管リブ付硬質塩化ビニル管

非車道部

掘削形態



埋戻形態



下水道本管リブ付硬質塩化ビニル管

下水道本管リブ付硬質塩化ビニル管

掘削幅寸法表 (B)

管種	管径	掘削幅B	備考
PRP	150	950	
	200	1000	
	250	1050	
	300	1100	

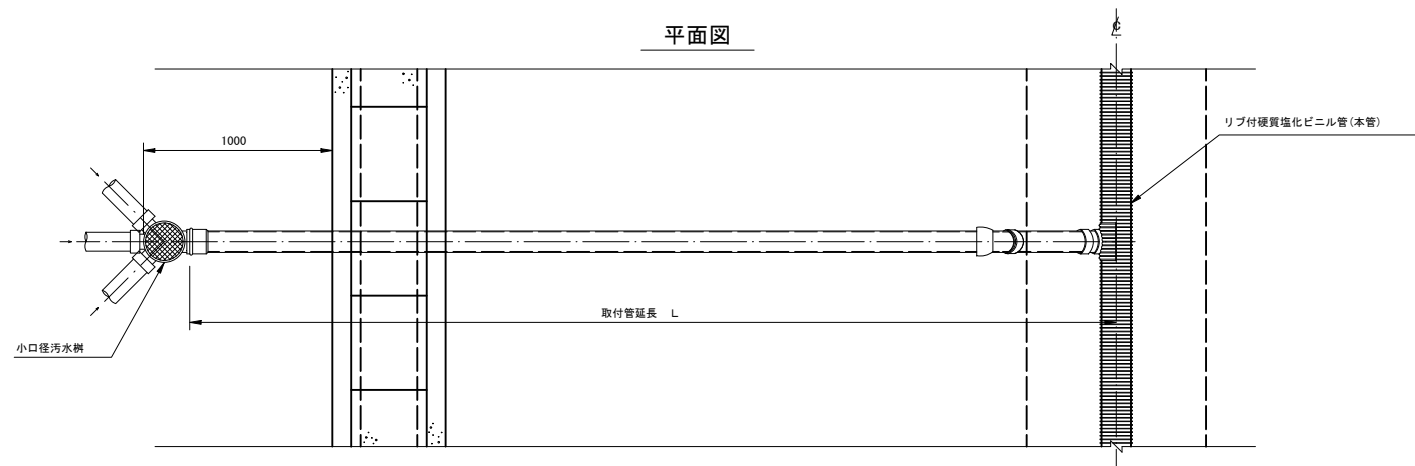
工事名	小矢部市特定環境保全公共下水道 経田地区管布設その2工事		
図面名	管渠標準配管図・本管土工標準図		
縮尺	S=1:20	図面番号	3/10
作成年月日	令和 3年 5月		
課長	係長	照査	設計 製図
小矢部市上下水道課			



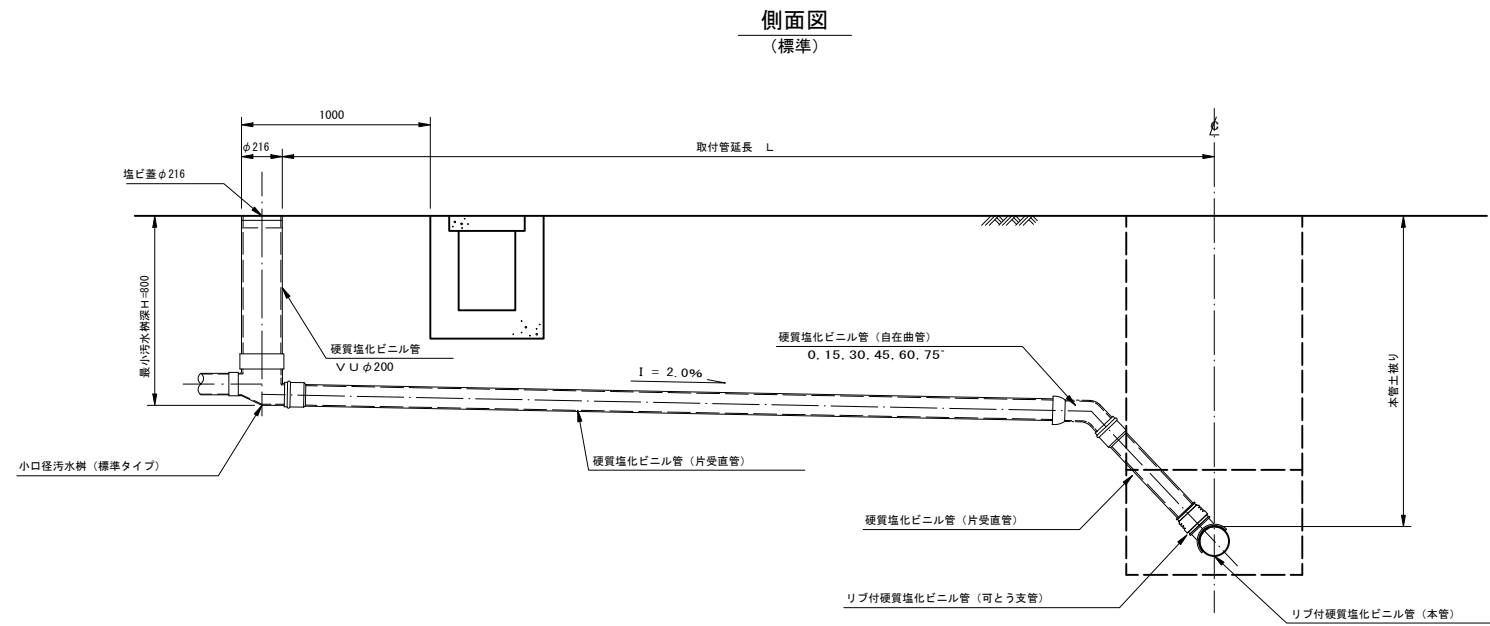
# 取付管・小口径汚水樹標準断面図

S=1 : 20

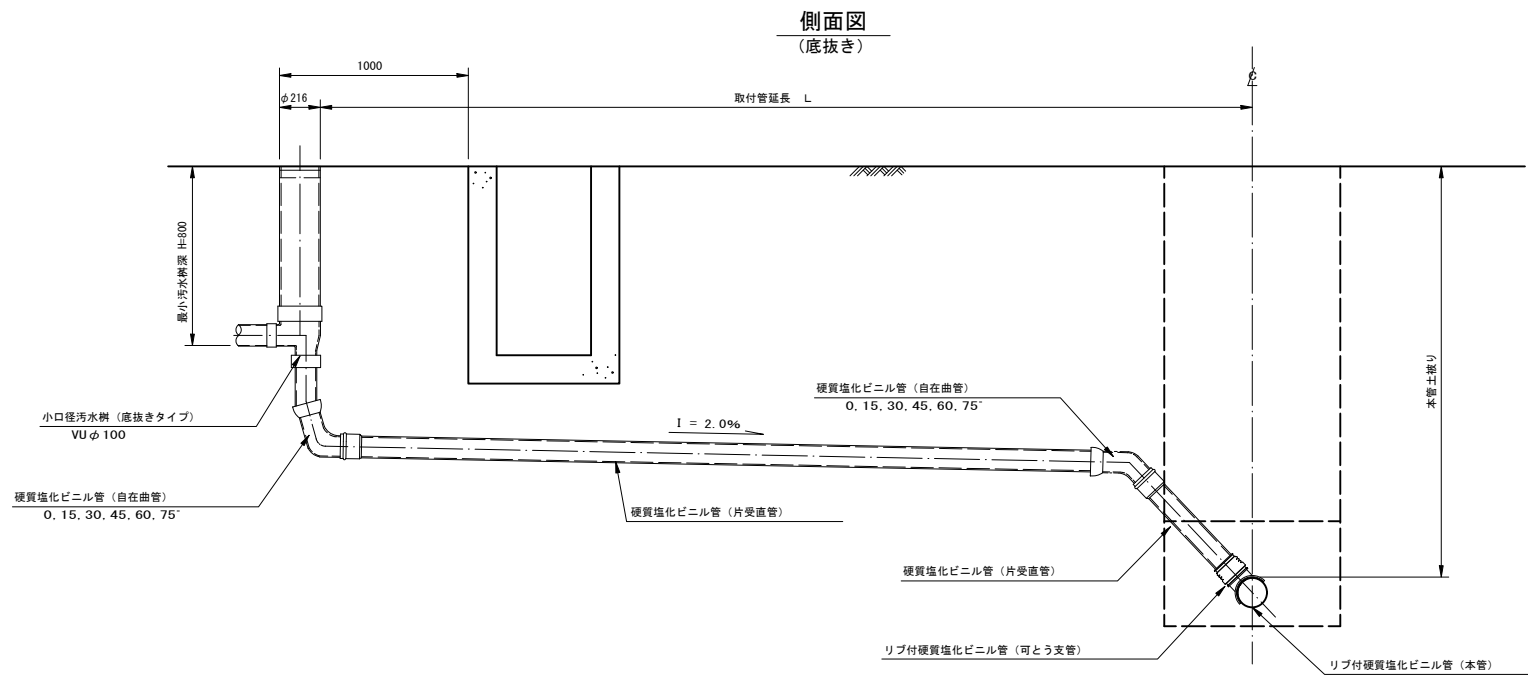
平面図



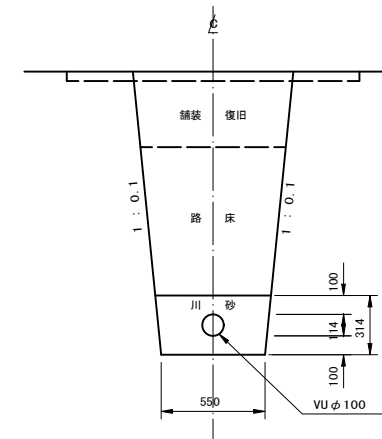
側面図  
(標準)



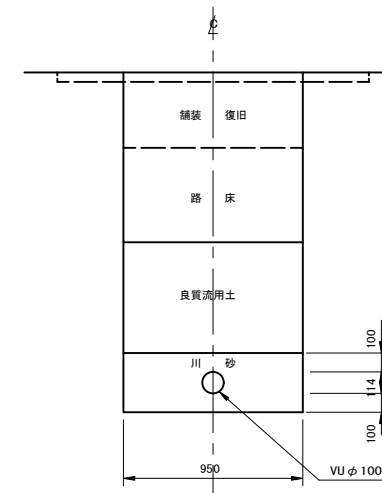
側面図  
(底抜き)



取付管布設断面図 S=1 : 20



矢板掘削



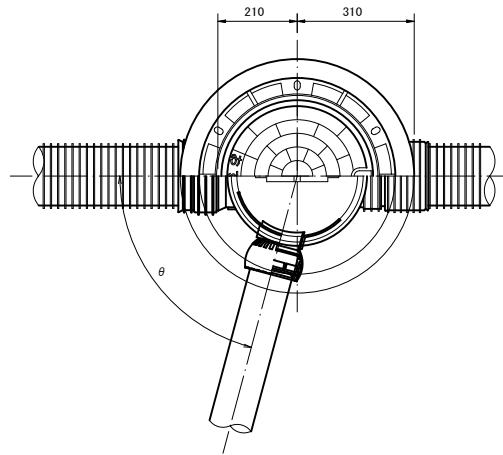
工事名	小矢部市特定環境保全公共下水道 経田地区管布設その2工事		
図面名	取付管・小口径汚水樹標準断面図		
縮尺	S=1:20	図面番号	4 / 10
作成年月日	令和 3年 5月		
課長	係長	照査	設計 製図
小矢部市上下水道課			



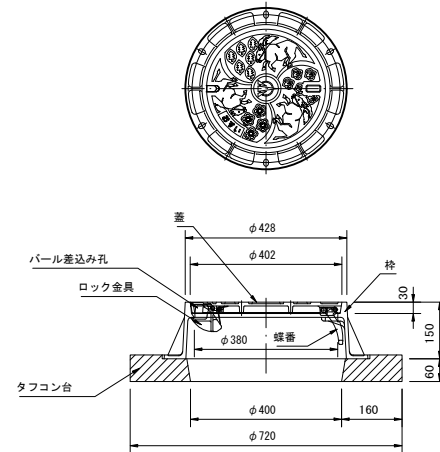


塩ビ製小口径マンホール(φ150-300)構造図 (No.1) S=1:10

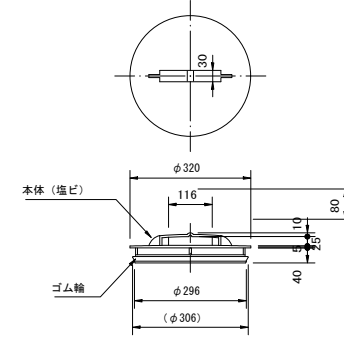
マルチタイプ



荷重用保護鉄蓋 (T-14)

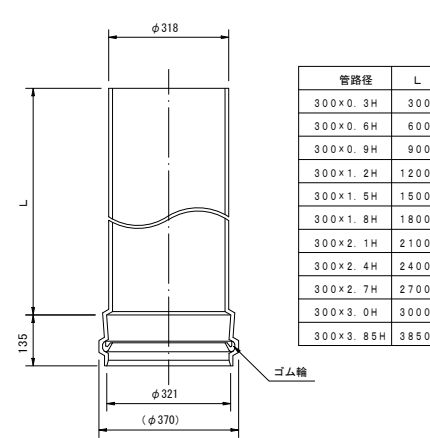


内蓋



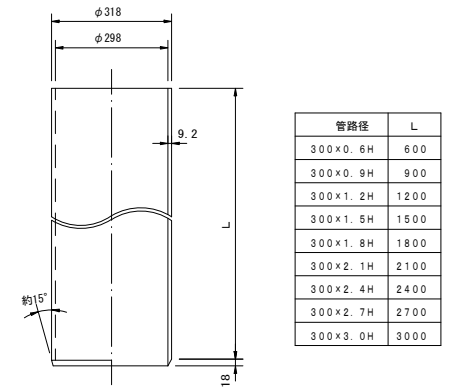
立管

AHB 300

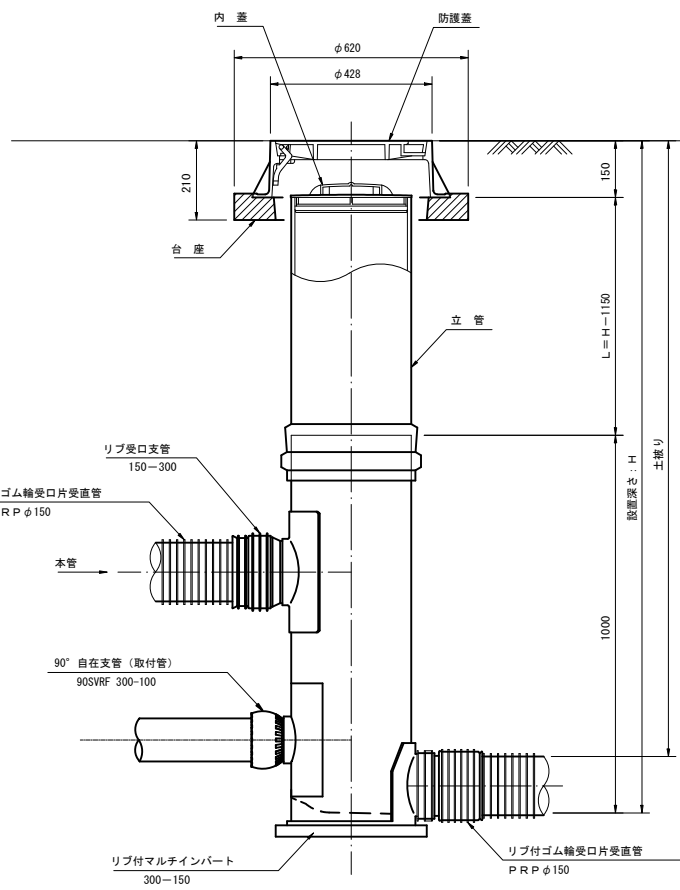


管径	L
300×0.3H	300
300×0.6H	600
300×0.9H	900
300×1.2H	1200
300×1.5H	1500
300×1.8H	1800
300×2.1H	2100
300×2.4H	2400
300×2.7H	2700
300×3.0H	3000
300×3.85H	3850

MVU 300

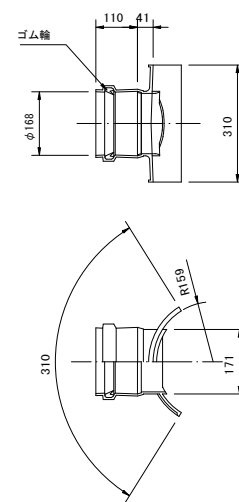


管径	L
300×0.6H	600
300×0.9H	900
300×1.2H	1200
300×1.5H	1500
300×1.8H	1800
300×2.1H	2100
300×2.4H	2400
300×2.7H	2700
300×3.0H	3000



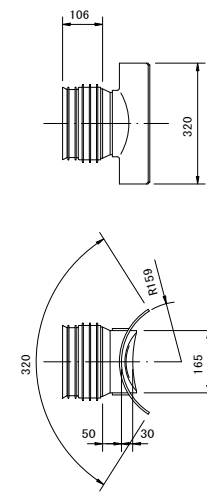
マルチ支管

300-150



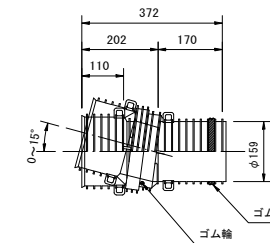
リブ受口支管

150-300



自在継手

150

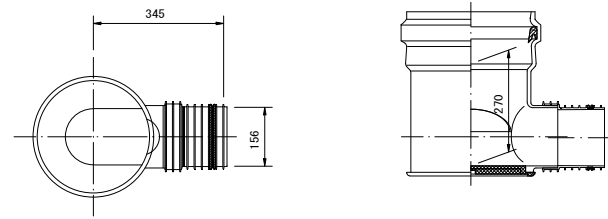


工事名	小矢部市特定環境保全公共下水道 経田地区管布設その2工事		
図面名	塩ビ製小口径マンホール(φ150-300)構造図(No.1)		
縮尺	S-1:10	図面番号	7/10
作成年月日	令和 3年 5月		
課長	係長	照査	設計 製図
小矢部市上下水道課			

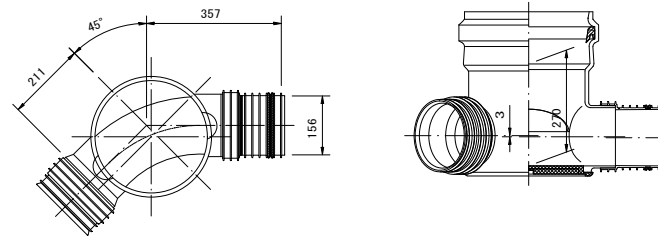
塩ビ製小口径マンホール(φ150-300)構造図 (No. 2) S=1:10

リブ付小口径マンホール

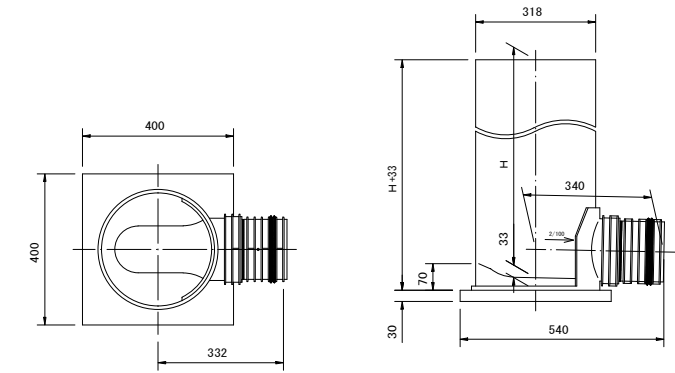
起点インバート



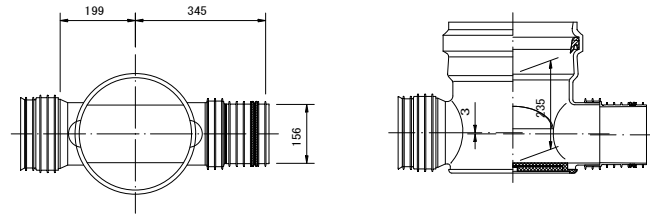
曲点インバート  
45° 曲り



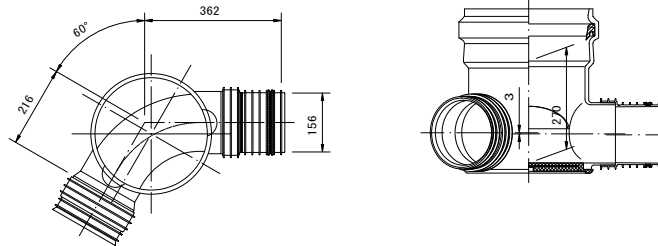
マルチインバート



中間点インバート



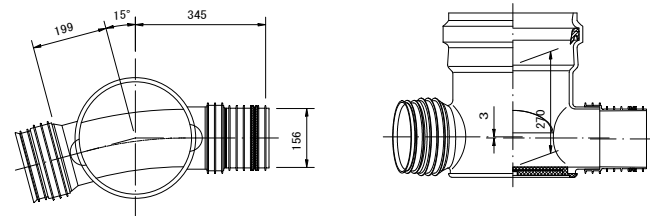
曲点インバート  
60° 曲り



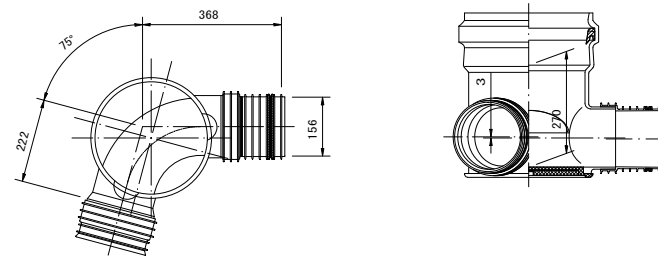
呼び径	H
150-300	600 ※
	800 ※
	1000
	1200 ※
	1400 ※
	1600 ※
1800 ※	
2000 ※	

※は受注生産品です。

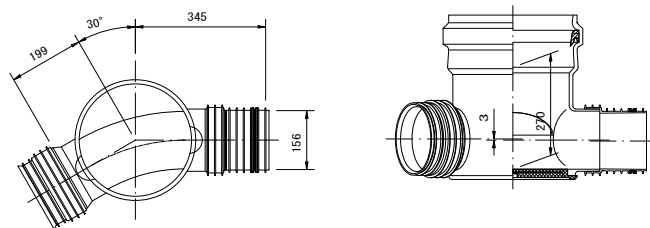
曲点インバート  
15° 曲り



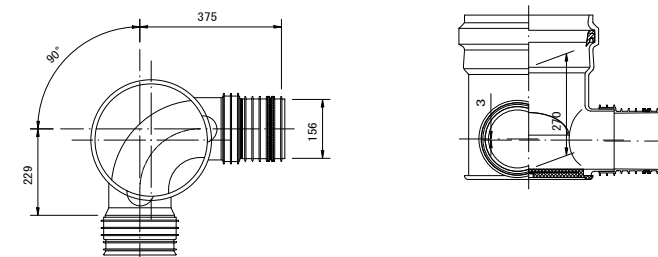
曲点インバート  
75° 曲り



曲点インバート  
30° 曲り



曲点インバート  
90° 曲り



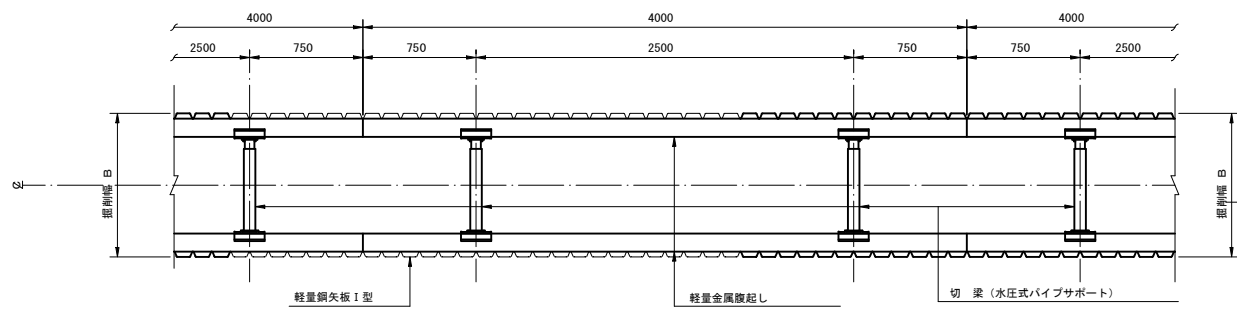
工事名	小矢部市特定環境保全公共下水道 経田地区管布設その2工事		
図面名	塩ビ製小口径マンホール(φ150-300)構造図(No. 2)		
縮尺	S-1:10	図面番号	8 / 10
作成年月日	令和 3年 5月		
課長	係長	調査	設計 製図
小矢部市上下水道課			

軽量鋼矢板建込工標準図

S=1 : 25

平面図

(掘削深 2.5m < H ≤ 3.8m)

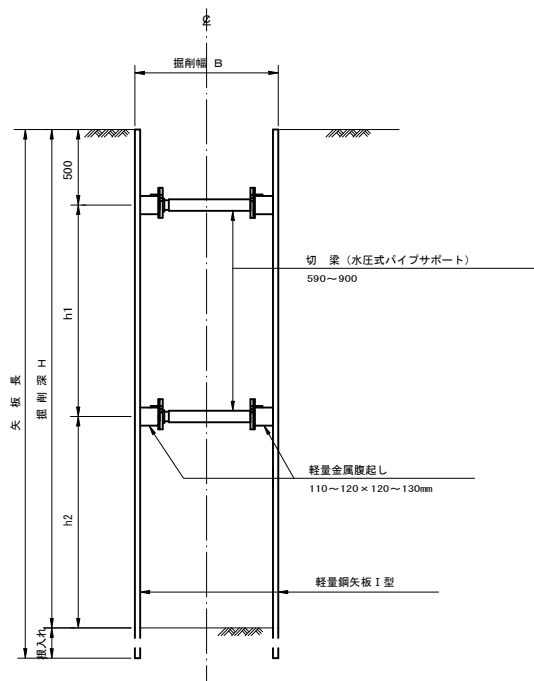


断面図

(掘削深 2.5m < H ≤ 3.8m)

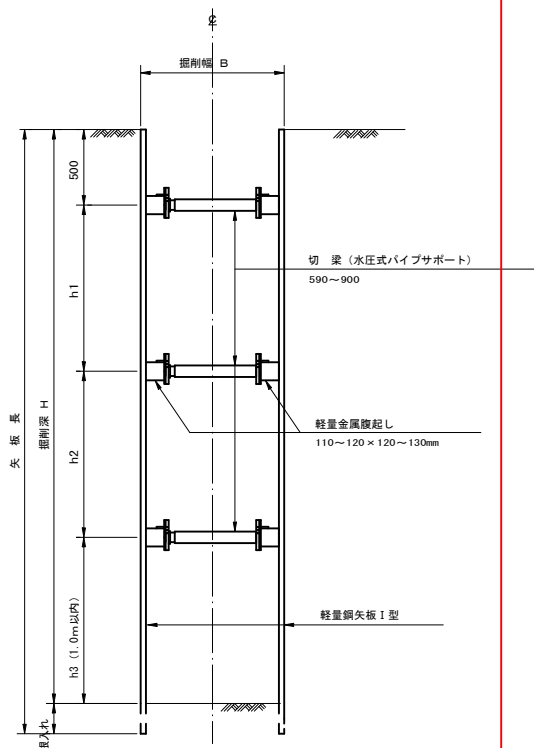
(切梁数2段)

(掘削深 2.5m < H ≤ 3.15m)



(切梁数3段)

(掘削深 3.15m < H ≤ 3.8m)



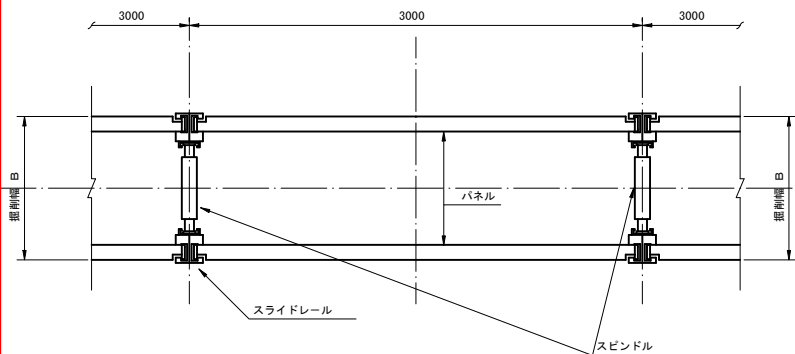
- ※注 1. 最小掘入れ長は、20cm以上確保すること。  
2. h1とh2の寸法は、おおむねh1=h2程度に確保すること。

建込簡易土留工標準図

S=1 : 25

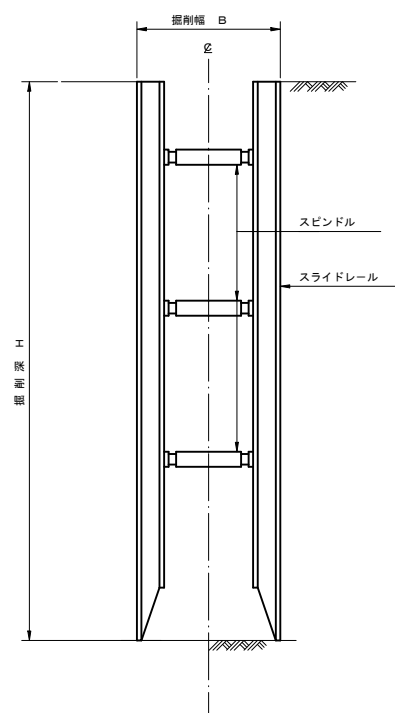
平面図

(掘削深 1.5m ≤ H ≤ 2.5m, 3.8m < H < 5.0m)



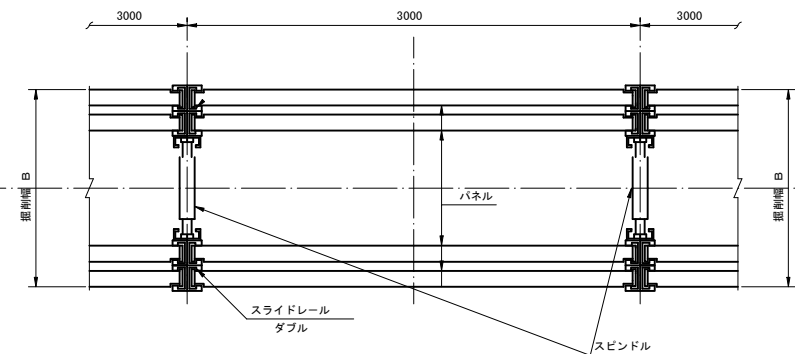
断面図

(掘削深 1.5m ≤ H ≤ 2.5m, 3.8m < H < 5.0m)



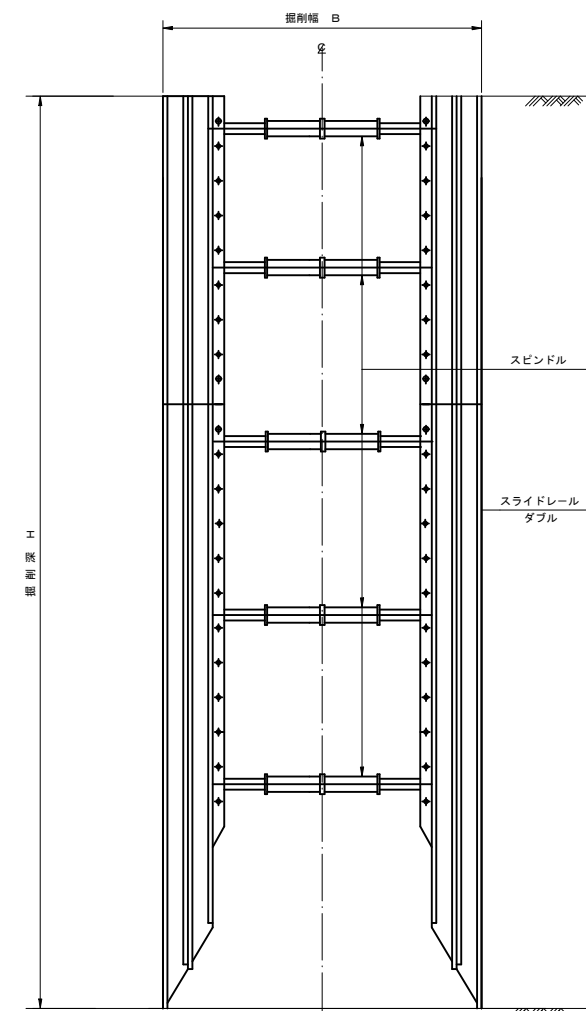
平面図

(掘削深 5.0m ≤ H ≤ 6.0m)  
注) パネルは、断面係数255cm<sup>2</sup>/mを使用すること。



断面図

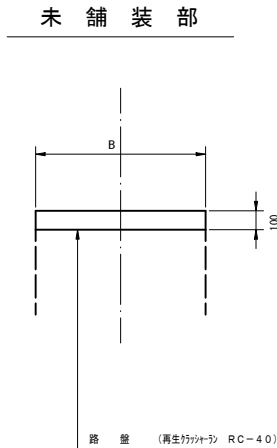
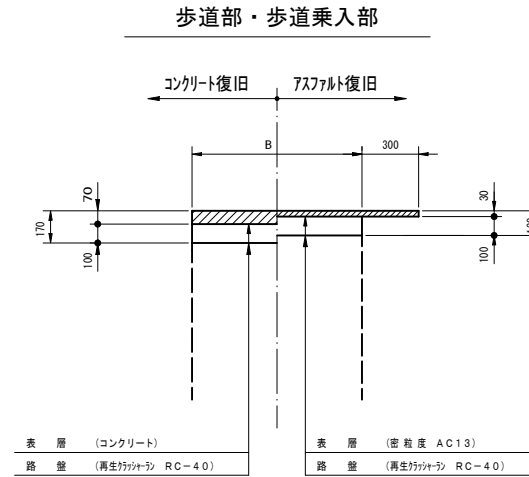
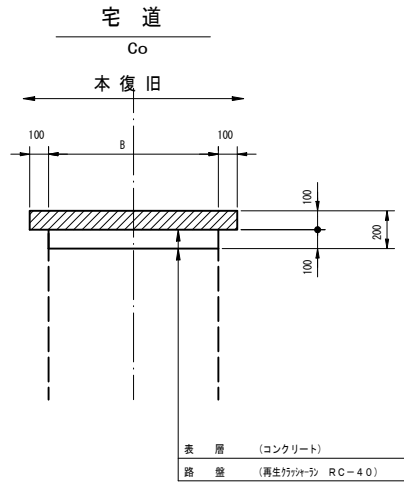
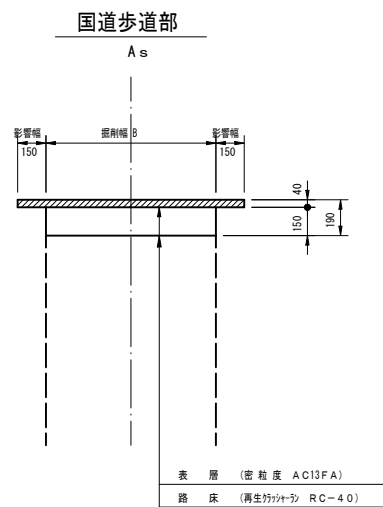
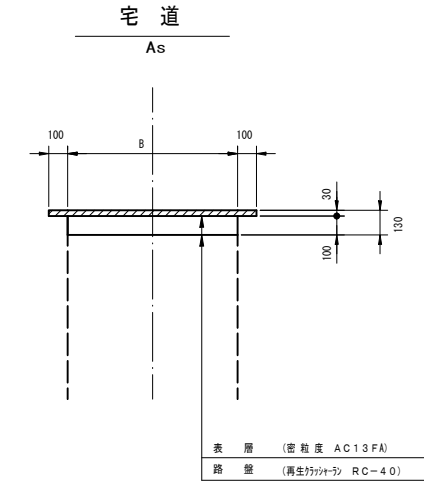
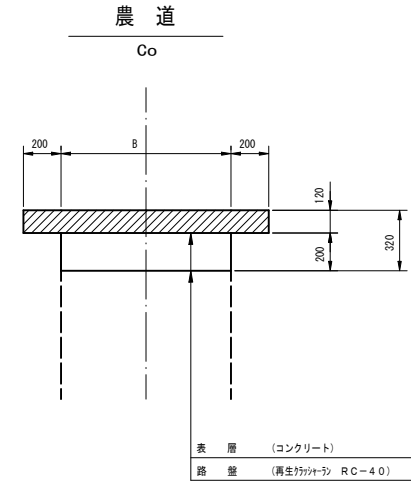
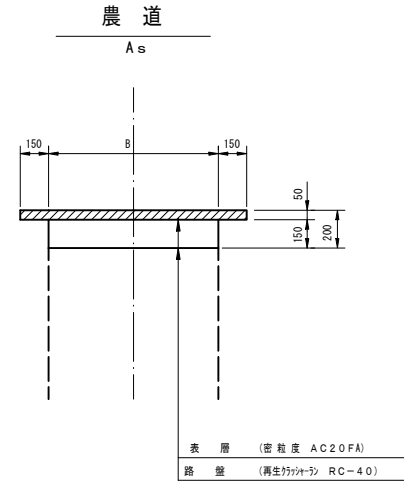
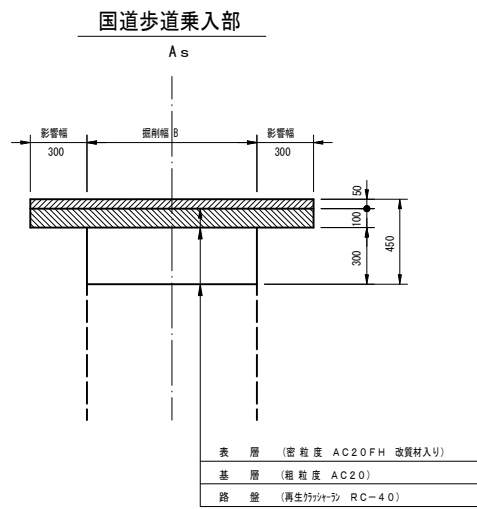
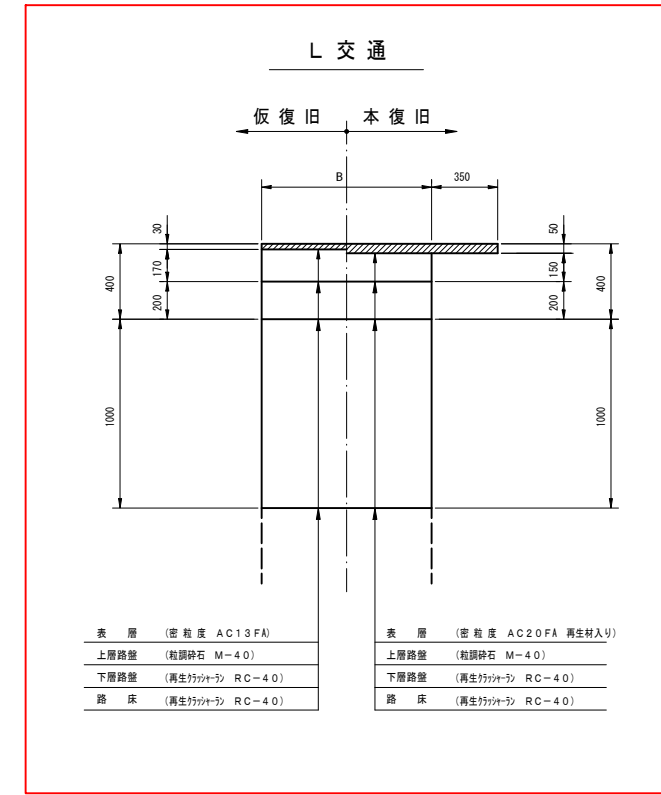
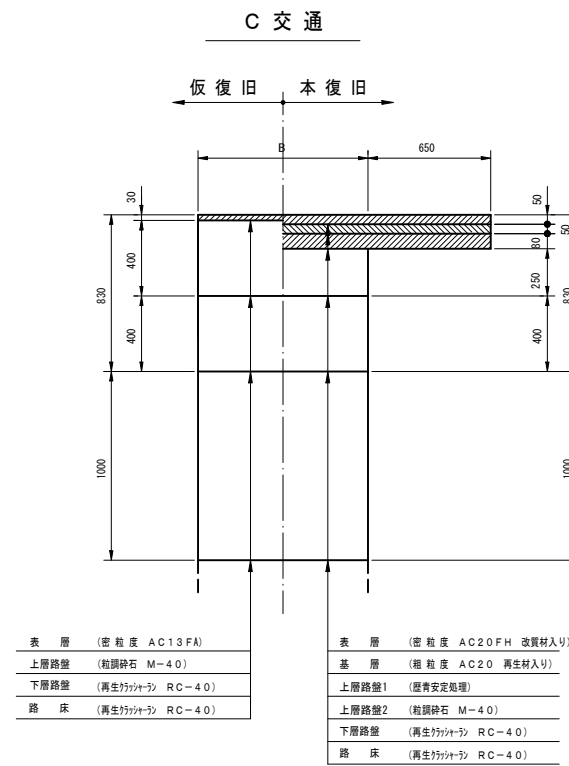
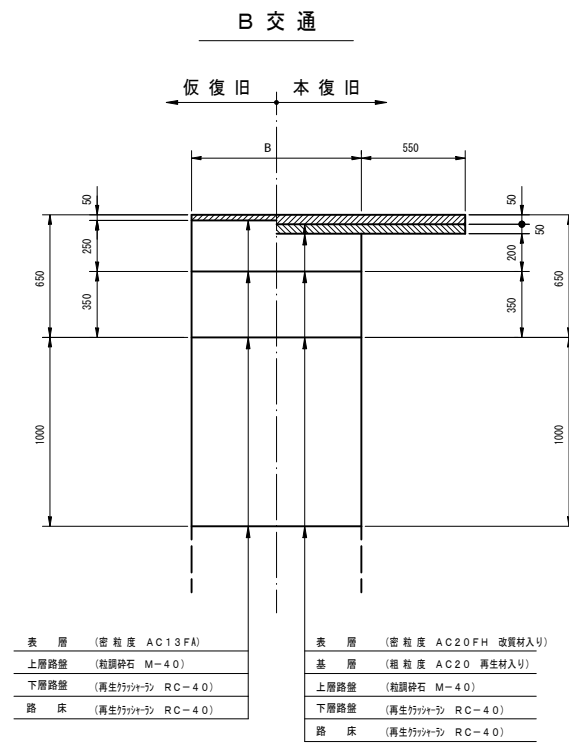
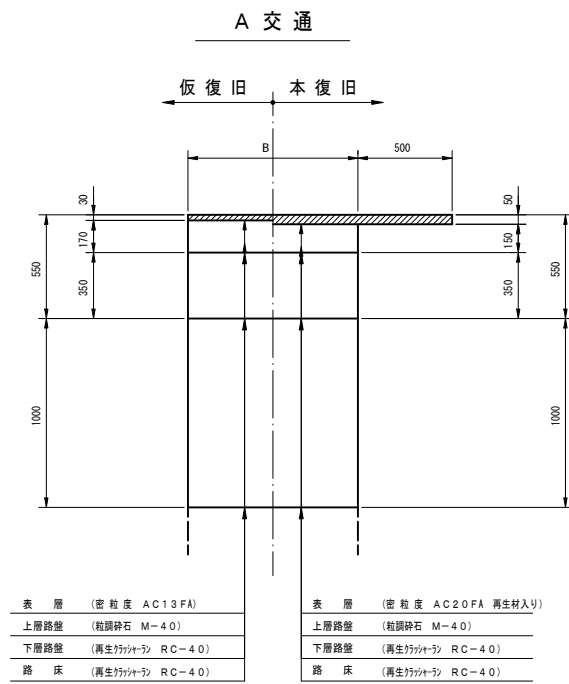
(掘削深 5.0m ≤ H ≤ 6.0m)  
注) パネルは、断面係数255cm<sup>2</sup>/mを使用すること。



工事名	小矢部市特定環境保全公共下水道 経田地区管布設その2工事		
図面名	軽量鋼矢板建込工標準図 建込簡易土留工標準図		
縮尺	S=1:25	図面番号	9/10
作成年月日	令和 3年 5月		
課長	係長	調査	設計
小矢部市上下水道課			

# 舗装復旧工断面図

S=1:20



工事名	小矢部市特定環境保全公共下水道 経田地区管布設その2工事		
図面名	舗装復旧工断面図		
縮尺	S=1:20	図面番号	10 / 10
作成年月日	令和 3年 5月		
課長	係長	照査	設計
小矢部市上下水道課			