

工 種	下水道用 機械・電気設備	工 事 番 号	下 第 35 号	設計年月日	令和3年 5月
工 事 箇 所	小矢部市 芹川 地内				
令和 3 年度					
小矢部市特定環境保全公共下水道					
芹川地区マンホールポンプ設備工事					
小 矢 部 市					
請 負 金 額		工 期	令和3年 6月 日 令和3年12月24日		

< 理由 >

< 概要 >

機械設備 製作・据付 (水中汚水ポンプ 65A×0.75kw 2台) 1式

電気設備 製作・据付 (ポンプ操作盤、電力設備) 1式

# 小矢部市特定環境保全公共下水道

## 芹川地区マンホールポンプ設備工事 特記仕様書

### 第1章 一般事項

#### 1. 目的

本仕様書は、汚水用として、除塵施設がなく組立マンホールの中に水中汚水ポンプを2台設置したマンホールポンプ設備工事に関するものである。受注者は、設計図書及び市監督員(以下「監督員」という)の指示に従い誠意をもって装置の設計、設備の施工、据付試験及び調整に当たるものとする。

#### 2. 工事場所

小矢部市 芹川 地内

#### 3. 施工

受注者は、本仕様書及び設計図書に従って施工するものであるが、これに明示していない事項は、監督員と協議の上施工しなければならない。

#### 4. 変更の範囲

本工事の施工上必要であれば、実施工事図書を提出して、監督員の承認を得て変更することができる。ただし、これは仕様書及び設計図書内とする。

水中汚水ポンプの吐出量、全揚程の仕様については、水中汚水ポンプを設置する組立マンホールの吐出口高さを考慮し決定すること。

ポンプ操作盤、引込柱の設置場所は、工事請負契約後に監督員と現場立会いを行い決定すること。

#### 5. 疑義の解釈

仕様書及び設計図書の事項について、疑義を生じた場合の解釈は、監督員の指示に従わなければならない。

#### 6. 法令、条例の適用

受注者は、仕様書に記載する各種工事を下記の関係法令に従い、施工しなければならない。

- 1) 労働基準法
- 2) 労働安全衛生法
- 3) 建設業法
- 4) 公害対策基本法
- 5) 水質汚濁防止法
- 6) 大気汚染防止法
- 7) 悪臭防止法
- 8) 下水道法

- 9) 電気事業法
- 10) 道路交通法
- 11) 騒音規制法
- 12) その他関係法例、条例

## 7. 規格

受注人は、工事施工にあたり下記の諸規格に準拠しなければならない。

- 1) 日本工業規格(JIS)
- 2) 日本電気工業会標準規格(JEM)
- 3) 電気規格調査会標準規格(JEC)
- 4) その他関連の規格

## 8. 諸官庁への手続き

受注人は、関係諸官庁、電力会社、NTT等に対する本施設に必要な一切の手続きを行うと共に、常に密接な連絡を保ち、設備開始に支障のないようにしなければならない。これに必要な経費は受注人の負担とすること。

## 9. 主任技術者

受注人は、本工事契約後一週間以内に主任技術者及び現場代理人を定めて、本市に届けなければならない。

## 10. 機械器具及び工事用材料の管理

工事に使用する各種材料及び機械器具は、工程表に従い、工事の進捗に支障のないよう手配すると共に、品質及び保管管理等は受注人において行うものとする。

## 11. 用地等の使用

無償貸与以外の民有地などを利用する場合の上地の借り上げ補償などは、すべて受注人の負担と責任において行うものとする。

## 12. 提出書類

受注人は、下記の書類、図面、図書及び監督員が指示する書類、図面を提出しなければならない。これに要する費用は、受注人の負担とする。

- 1) 工事工程表
- 2) 施工計画書
- 3) 下請請負者承認申請書
- 4) 施工計画図の承認申請書
- 5) 機器設計製作図書の承認申請書
- 6) 検査試験成績表
- 7) 工事完成図書
- 8) 工事記録写真帳

### 13. 試験及び検査

製作工場においてポンプはJIS B8301、JIS B8302に基づき、組立完成後に性能試験を行い、制御盤は耐圧試験、動作試験を行う。又、現地において総合試運転を実施し、正常な運転が行われている事を確認するものとする。

### 14. 機器の機能保守

受注人は、工事完了の際、総合試運転開始までの機器の機能保持に必要な措置を講じなければならない。

### 15. 補償期間

本工事における機器類の補償期間は、試運転終了引渡後1ヶ年とする。万一、保証期間中に受注人の責任に起すべき原因(機器の不良)による事故が発生した場合は、無償にて直ちに修理または取替えをしなければならない。

## 第2章 単体機器一般仕様

### 1. 水中汚水ポンプ

#### 1) 仕様

項目	仕様	備考
① 形式	ノンクログ改良型水中汚水ポンプ	着脱装置 予旋回槽
② 口径	φ 65 mm	
③ 吐出量	0.226 m <sup>3</sup> /min	
④ 全揚程	3.0 m	
⑤ 通過口径	65 mm (100%通過)	
⑥ 回転速度	1800min <sup>-1</sup>	(参考)
⑦ 使用材料	ポンプケーシング：FC250 羽根車：SCS13 主軸：SUS420J2	
⑧ 電動機出力	0.75 kW	
⑨ 電源	3φ 200V 60Hz	
⑩ 始動方式	直入始動	
⑪ 水中ケーブル	本体に含む	
⑫ 数量	2台	

#### 2) 構造概要

本ポンプは汚水を移送するもので、汚水中において連続運転に耐える堅ろうな構造とする。また、振動や騒音が少なく、円滑に運転できるとともに有害なキャビテーション現象が発生しないような構造とする。

### 3) 製作条件

ア) 最大通過粒径は 65mm (口径の100%以上) とする。

イ) 本ポンプに使用するボルト・ナット類で水に接する部分は耐食性を考慮すること。

ウ) 本ポンプに使用する電動機は、乾式水中形誘導電動機とする。

### 4) 各部の構造

#### ア) ケーシング

① ケーシングは内部圧力および振動等に対する機械的強度ならびに腐食・摩耗を考慮した良質の鋳鉄製品 (FC250) とする。

② ケーシングは分解組立が容易であり、分解する場合には、羽根車が主軸に取り付けられたままで上部に取り出せる構造とする。

#### イ) 羽根車

① 羽根車はステンレス鋳鋼製 (SCS13) とし、固形物の混入に対し堅牢であること。また、羽根車は平衡を十分取るとともに表面を滑らかに仕上げること。

#### ウ) 主 軸

主軸は電動機軸を延長したもので伝達トルクおよび振り振動に対しても十分な強度を有する 13Cr ステンレス鋼 (SUS420J2) 製とする。

#### エ) 軸封装置

軸封部にはメカニカルシールを用い、運転中あるいは停止中を問わず、異物がモータ内に侵入しないよう中間に油を密封した二段構造とする。

#### カ) 軸 受

回転部重量および水カスラストは電動機に内装した軸受で支持するものとし、長時間の連続運転に耐え、円滑な自己潤滑ができる構造とする。

#### キ) フランジ

配管との接続フランジは、JIS B 2210 (呼び圧力 10K) に準じること。また、ポンプます内配管および分解用フランジのボルト、ナットは SUS304 とする。

### 5) 保護装置

異常温度上昇を検知するサーマルを内蔵すること。浸水検出器を内蔵すること。

### 6) 塗 装

鋳鉄部等、塗料による防食処理が必要な箇所は、エポキシ樹脂系塗料で、膜厚 375  $\mu\text{m}$  以上の塗装を施すものとする。

### 7) ポンプ付属品 (1台につき)

ア) 水中ケーブル	1式
イ) 吊り上げ用チェーン (SUS304)	1式
ウ) ポンプ着脱装置 (FC250)	1式
エ) 基礎ボルト、ナット (SUS304)	1式

わ) 吸込ベルマウス (SUS304)	1個
か) ガイドパイプ支持金物 (SUS304)	1式
き) その他必要なもの	1式

#### 8) 予旋回槽

##### ア) 概 要

浮遊物や沈殿物を巻込んで排出させるために、ポンプの吸込流れを利用して渦流を発生させる構造とする。

##### イ) 仕 様

形 式	分割組立式予旋回槽
材 質	F R P 製
形 状	2号 (φ 1 2 0 0) 用
数 量	1 基

##### ウ) 付属品

ボルト・ナット	1 式
---------	-----

#### 2. 逆止め弁

逆止め弁の型式はボール式とし、材質はステンレス製(SCS13)とする。

#### 3. ボール弁(止水用)

ボール弁の材質はステンレス製(SCS13)とする。

#### 4. 槽内配管

管種は配管用ステンレス鋼管(SUS304TPスケジュール20S)とする。

#### 5. スカム対策用ポンプ台版

スカム対策用としてポンプ台版は予旋回槽方式とする。

#### 6. 機器の塗装

鋳鉄部等、塗料による防食処理が必要な箇所は、エポキシ樹脂系塗料で、膜厚0.2mm以上の塗装を施すものとする。

### 第3章 電気設備

#### 盤仕様書

##### 1. 形状

形 式	ステンレス製 屋外装柱型
寸 法	監督員との協議による。 ポンプ出力、ポンプ保護仕様、水位計仕様により打合せ
塗 装	内外面メラミン樹脂、または粉体焼付塗装 塗装色は打合せによる
材 質	SUS304
板 厚	筐体:1.5mm以上、扉:1.5mm以上

##### 2. 電気方式

動 力	3相3線式	200V	60Hz
制御電源	単相2線式	200V	60Hz
盤内照明	蛍光灯		

##### 3. 盤内取付品

名称銘板	1式
------	----

##### 4. 盤内標準収納品

a)	主遮断器	1式
b)	非常用電源接続端子	1式
c)	セレクトスイッチ	1式
d)	動力電源用避雷器	1式
e)	交互リレー	1式
f)	配線用遮断器	1式
g)	電磁接触器	1式
h)	進相コンデンサー	1式
i)	電流計	1式
j)	サーキットプロテクタ	1式
k)	端子台及び盤内配線	1式
l)	電力量計取付スペース	1式
m)	蛍光灯	1式
n)	スペースヒーター、ファン	1式
o)	通報装置	1式
p)	欠相検出器	1式



## 5. 制御盤

### (1) 機能

#### 1) ポンプ制御機能

ポンプ2台の手動運転及び自動運転の運転操作、号機選択、運転表示を行う。  
水位制御方式は、フロート式水位計3個とし、運転、停止、高水位警報とする。

#### 2) 制御方式

水位計によるポンプ自動運転並びに各ポンプ任意操作による手動運転。  
リレー回路制御方式とする。

#### 3)-1 単独自動交互運転

ポンプ2台の内1台が運転し、残り1台は待機する。  
運転中のポンプが停止水位(LWL)に到達後、残留運転タイマー分運転し自動停止とする。再び水位上昇により運転開始水位(MWL)に達すると待機していたポンプが運転を開始し、自動停止したポンプは待機状態に入る。以後もこれを繰り返し単独自動交互運転で行なう。

#### 3)-2 並列自動交互運転(今回は使用しない。)

ポンプ2台の内1台が先発運転し、残り1台は待機する。後発ポンプ運転水位到達後、残りポンプが追加運転を行なう。運転中のポンプが停止水位(LWL)に到達後、自動停止し、再び水位上昇により1台運転開始水位(MWL)に達すると待機していたポンプが運転を開始し、自動停止したポンプは待機状態に入る。更に水位が上昇し2台運転開始水位(HWL)に達すると、待機状態のポンプも運転を開始し、停止水位(LWL)以下になるまで運転する。以後もこれを繰り返し並列自動交互運転で行なう。

#### 4) ポンプ残留運転タイマー

予旋回槽仕様の場合のポンプ残留運転タイマー。  
停止水位(LWL)まで水位が低下してもポンプは停止せず、ポンプ残留運転タイマー設定時間を経過した後に(マンホール底部まで汚水を排出した後)に停止する制御である。マンホール内の汚水と汚水中に含まれる砂分、スカム等をほとんど空になるまで排出し、汚水の滞留による腐敗を防止する。

#### 5) 飛越し運転

運転中にポンプが故障した場合は、待機中のポンプが運転を開始し、故障ポンプが復旧するまで1台のポンプで運転を継続する。

6) 異常高水位ポンプ運転機能

異常高水位が発生した場合には、通報を行うと同時にポンプを起動し、停止水位になると残留運転タイマー分運転しその後停止する事。

警報は自己保持しない事。

7) 異常警報

マンホール内の水位が異常高水位(HHWL)に到達すると警報を発する。

ポンプ故障が発生すると警報を発する。停電が発生すると警報を発する。

その他、異常監視項目が発生すると警報を発する。

8) 制御出力

ポンプ 2台の運転、停止出力

9) 監視項目

状態監視	ポンプ	手動、自動 No.1ポンプ運転中、No.1ポンプ停止中 No.2ポンプ運暇中、No.2ポンプ停止中
異常監視	No.1ポンプ	漏電、過負荷、浸水、温度上昇、 運転時間異常
	No.2ポンプ	漏電、過負荷、浸水、温度上昇、 運転時間異常
	水位警報	異常高水位
	その他	停電、ブレーカトリップ 中央／現場、点検中

## 第4章 工事一般仕様

### 1. 工事材料

本設循に使用する工事材料は下記を使用すること。明記ないものについては、監督員の指示に従うこと。

#### 1) ケーブル電線類

EM-CE、EM-CEE、EM-IE

#### 2) 電線管

電線管は原則として、JIS C8305の鋼製電線管を使用すること。特記ない限り16mm以上の厚鋼電線管を使用すること。電線管、ボックス類はすべてJIS規格に従い製作したものをを使用すること。

## 2. ケーブル布設工事

### 1) 端末処理等

- ア) 高圧ケーブルおよび公称断面積 $14\text{mm}^2$ 以上の低圧動力ケーブルの端末処理はJCM規格の材料を用いて行うこと。また、 $14\text{mm}^2$ 未満の低圧動力ケーブルはテーピングによる端末処理をすること。なお施工困難な箇所については係員の指示により施工すること。
- イ) 制御ケーブルの端末処理はテーピングにて行うこと。
- ウ) 機器類の各端子へのつなぎ込みは、圧着端子で行うと共に、ケーブルにはケーブル符号を記したバンドまたは札をシースに取り付けること。
- エ) 低圧動力ケーブルの各芯線は相色別を行うこと。
- オ) 制御ケーブル各芯線には、端子信号と同じマークを刻印したマークバンドを取り付けること。

### 2) 直線ケーブル

ケーブルの直線接続は行ってはならない。ただし、施工上困難な箇所については、監督員の指示により行うことができる。

### 3) ケーブルと機器の接続

- ア) 配電盤に引込むケーブルは、適切な指示物に堅固に固定し、接続部に過大な応力がかからないようにすること
- イ) 閉鎖型配電盤はケーブル引き込み後、開口後をパテ等で塞ぎ、防湿、防虫処理を行うこと。

### 4) 電路とその他のものとの隔離

- ア) 低圧ケーブルまたは低圧ケーブルを収納した電路は、弱電流電線等と接触しないように施工すること。
- イ) 低圧ケーブルと弱電流電線を同一ケーブルピットに収納して配線するときは、隔壁を設けること。ただし、弱電流電線に特別第3種設置工事を施した金属性の電氣的しゃへい層を有する通信ケーブルを使用する場合は、この限りではない。

## 3. 金属管配線工事

### 1) 配管方式

- ア) 各アウトレットの位置、機器の配置および配管の経路の決定は、設計図書を参照して詳細なる施工図を作成し、監督員の承認を得た後に施工すること。
- イ) 配管後は数日の電線引替えを考慮して、極端な屈曲や、めくらボックスは極力避けること。配管の一区間が $30\text{m}$ を超える場合、または技術上必要とする箇所には、十分な寸法を有するジャンクインボックスまたはプルボックスを設けること。

- ウ) 露出配管工事となる配管は堅固に構造体に固着し、管がボックスに接続される部分は必ずボックス側壁に垂直に管を挿入し、斜めに取り付けてはならない。電線管の端はダブルロックナットにより締め付け、電線引出口には絶縁ブッシングを使用すること。なお、負荷側の電線引出口はアングルボックス、コネクターまたはコンビネーションカップリングを取付け、ビニル被覆フレキシブルコンジットにより機械側のハブに取り付けること。
- エ) 電線管及び附属品は、機械的、電氣的に完全に連結し、かつ構造体に堅固に取り付けること。
- オ) 湿気のある場所および雨のかかる場所においては、防水構造とし、内部に水が侵入しないよう施工すること。
- カ) 防錆処理電線管ボックス等の金属部は、工事後充分清掃を行った後、防錆のための塗装を施すこと。

## 2) 配管の決定

各ボックス類の徹置、機器の配置および配管路の決定は、設計図を参照して詳細なる施工図面を作成し、監督員の承認を得た後に、施工することとし、施工に際しては、関連業者と連絡を密にし、後日はつり工事等を必要としないよう充分注意すること。

下水道遠方監視システム子局装置  
特記仕様書

小矢部市役所上下水道課

## 1 下水道遠方監視システム子局装置内容

小矢部市下水道事業の施設形態を踏まえ、マンホールポンプ場と管理名称の関係におけるデータ項目を、親局装置との間でデータ転送を行う子局装置である。

## 2 遠方監視システムの導入目的

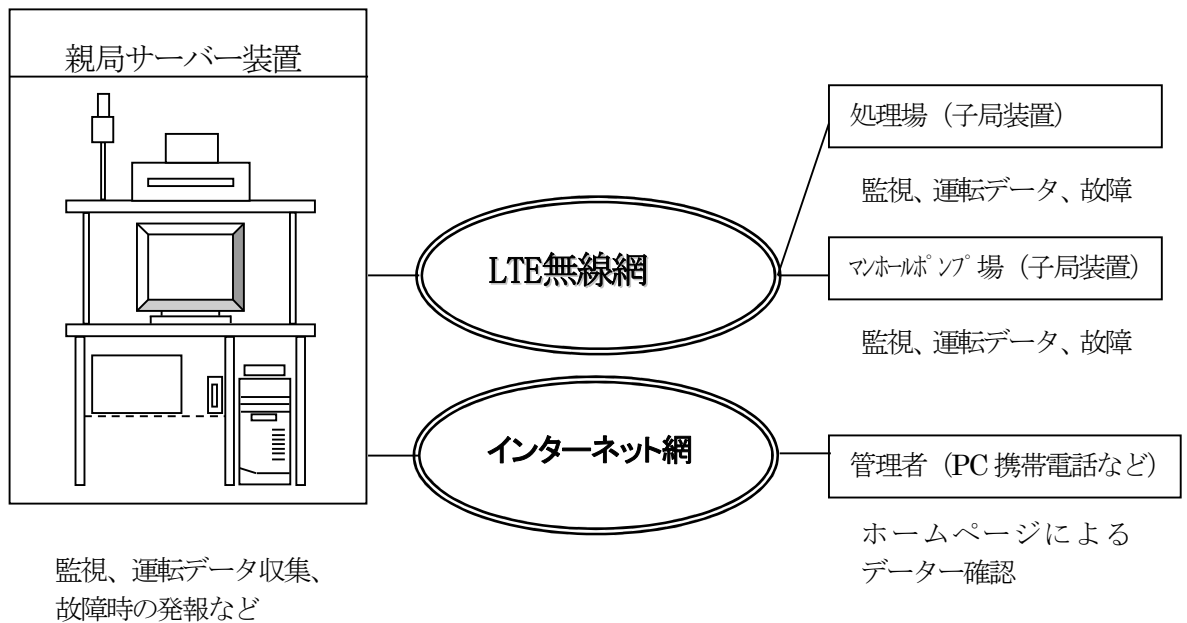
- ①親局装置による子局装置（各施設）の一括集中監視
- ②施設の状況把握
- ③維持管理労力の軽減
- ④伝送データの維持管理への活用
- ⑤施設のトラブルの早期発見及び初期対処への応用

等により、高次元な維持管理体制の整備を目的とする。

## 3 遠方監視システム概要

小矢部市役所上下水道課を中央として、処理場やマンホールポンプ場とのデータ転送を行い、異常が発生した場合は、各管理者に通報を行うものである。

## 4 遠方監視システムのフロー図



5 機器仕様

	機 器 名 称	数 量	備 考
1	子局装置本体	1 式	
2	無停電電源装置 (子局装置内蔵型)	1 台	30分以上保証
3	LTE 端末及びケーブル	1 式	NTT ドコモ LTE ユビキタスモジュール 本体、アンテナ等

6 子局装置機能

(1) 通信

故障等異常時情報は警報システム親局サーバー装置へ発信すること。

機器の稼働状況を蓄積し、親局サーバー装置と通信すること。

子局装置からの通報は、親局サーバー装置からの受信確認があるまで再発信すること。

(2) データ保存

各機器毎の稼働時間・稼働回数・水位データを7日分保存できること。

(3) 停電対策

停電に対し、10分以上の保証を行うとともに、停電によるデータ消去が起こらないように、データについては7日以上保証すること。

















機械設備工材料費

芹川地内 MP122-1-1

名 称	仕 様	寸 法	単 位	数 量	単 価	金 額	摘 要
小配管・弁類							
	ステンレス鋼管 SUS304 sch20S	40A	kg				
		50A	kg				
		65A	kg	22.23			
		80A	kg				
		100A	kg				
		150A	kg				
	付 属 材 料 費		式	1			
	小 計						
	ステンレスボール弁	65A×1.0MPA SCS13	基	2			
	ステンレスボールチャッキ弁	65A×1.0MPA SCS13	基	2			
	ガイドパイプ	SUS304 40A	組	2			
	ガイドホルダー及支持金具	SUS304	式	1			
	配管サポート	SUS304	組	1			
	チェーンフック	SUS304	個	2			
	空気抜き配管	SUS304 15A	組	2			
	阻流バツフル管 φ150用 SUS304 L=1,500		組	1			
	阻流バツフル管 φ150用 SUS304 L=1,000		組	1			
	小 計						
	小配管・弁類計						

## 電気設備工材料費

芹川地内 MP122-1-1

名 称	仕 様	寸 法	単 位	数 量	単 価	金 額	摘 要
電線・ケーブル類							
	電力ケーブル	EM-CE 3.5 <sup>□</sup> ×3C	m	7.9			
	ビニル絶縁線	EM-CE 5.5 <sup>□</sup> ×3C	m				
	ビニル絶縁線	EM-IE 3.5 <sup>□</sup>	m	3.6			
	ビニル絶縁線	EM-IE 2 <sup>□</sup>	m				
	同上付属材料費		式	1			
	小 計						
	ビニル電線管	HIVE 22	m	7.2			
	ビニル電線管	HIVE 28	m				
	ビニル電線管	HIVE 36	m				
	ビニル電線管	HIVE 42	m	2.6			
	ビニル電線管	HIVE 54	m				
	波付硬質ポリエチレン管	FEP 50	m	9.9			
	二種金属可とう管	#24	m	1.1			
	二種金属可とう管	#50	m	2.2			
	付 属 材 料 費		式	1			
	埋設表示テープ	W=150 ダブル	m	3.0			
	小 計						
	ケーブルフック	SUS304	個	4			
	接 地 棒	10*1500L	本	2			
	リ ー ド 端 子	10~8	本	2			
	フロート式水位計		個	3			
	小 計						
	電線・ケーブル類計						





機械設備複合工

芹川地内 MP122-1-1

名 称	仕 様	寸 法	単 位	数 量	単 価	金 額	摘 要
インバート工	コンクリート打設	21-8-25	m <sup>3</sup>	0.2			
機械設備複合工計							

電気設備工複合工

芹川地内 MP122-1-1

名 称	仕 様	寸 法	单 位	数 量	单 価	金 額	摘 要
電線管路土工							
	床 掘	0.6×1.05H×2.5L	m <sup>3</sup>	1.6			
	基 面 整 正	0.6×2.5L	m <sup>2</sup>	1.5			
	防 護 工	0.6×0.2H×2.5L	m <sup>3</sup>	0.3			
	埋 戻 工	0.6×0.5H×2.5L	m <sup>3</sup>	0.8			
	残 土 処 理・運搬	0.6×1.05H×2.5L	m <sup>3</sup>	1.6			
	下 層 路 盤 t=20cm	0.6×2.5L	m <sup>2</sup>	1.5			
	上 層 路 盤 t=15cm	0.6×2.5L	m <sup>2</sup>	1.5			
	表 層 t=5cm	0.6×2.5L	式	1.0			
	舗 装 切 断 t=20cm以下	2.5L×2	m	5.0			
	舗装版取壊積込	0.6×2.5L	m <sup>2</sup>	1.5			
	舗装版切断排水処理費	0.01m <sup>3</sup>	式	1.0			
	廃棄物処理・運搬	0.6×0.05H×2.5L	m <sup>3</sup>	0.08			
	汚泥処理費		式	0.1			
	電線管路土工計						

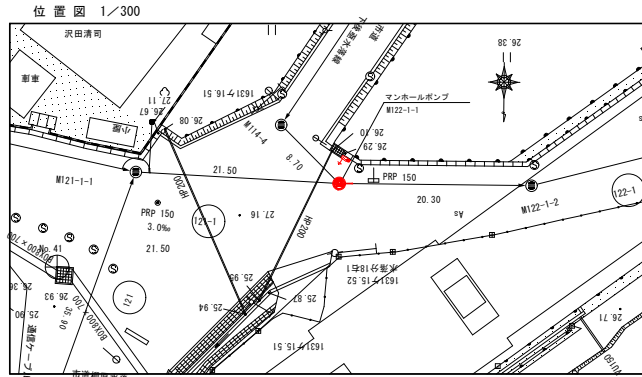
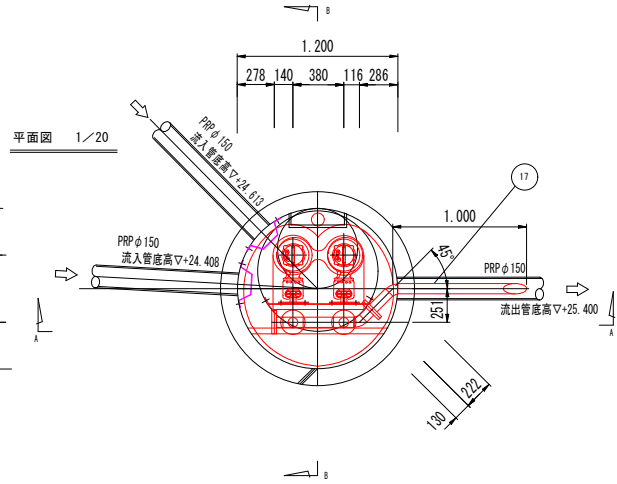






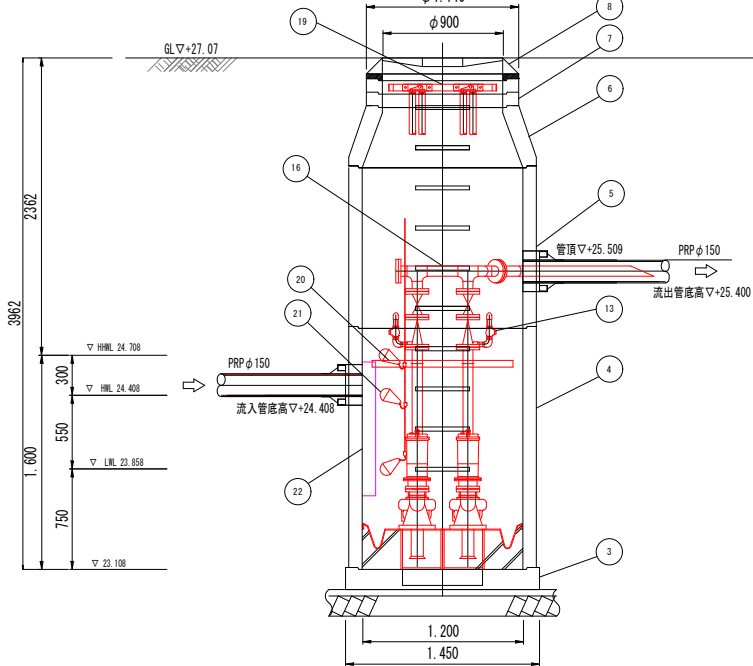


# マンホールポンプ機械設備図(M122-1-1)

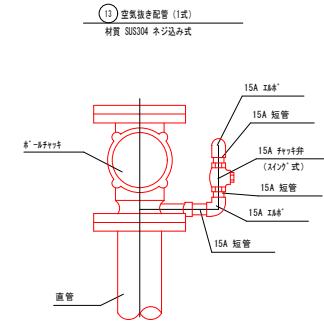
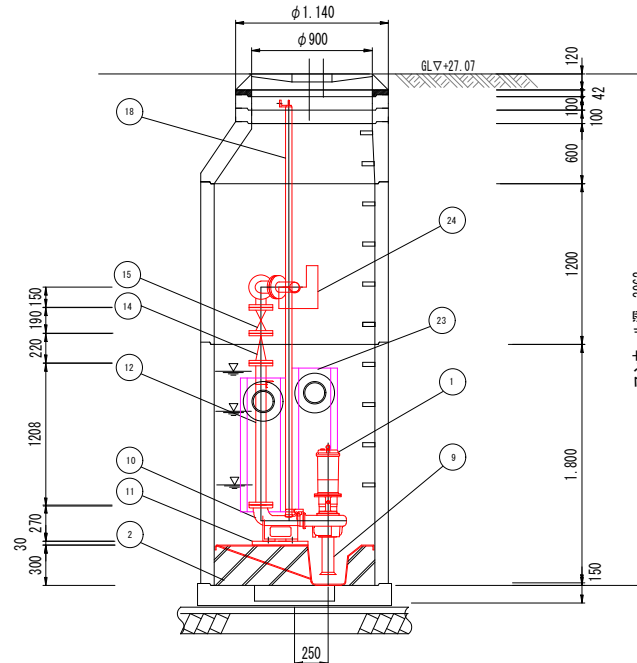


番号	名称	材質	1基分員数	備 考
1	汚水水中ポンプ (リフトアップ改良型)	FC200	2	65A×0.220m <sup>2</sup> ×1.30m×1.75m 90°スチール製
2	予備図板	FRP	1	2号マンホール2枚用
3	底層図板	RC	1	φ1500×1000
4	鋼板	RC	1	φ1200×1000mm ステップ付
5	直管	RC	1	φ1200×1200mm ステップ付
6	斜管	RC	1	φ1200×φ900×6000 ステップ付
7	調整リング	RC	2	φ900×1000
8	丸蓋 (親子蓋)	FD	1	φ900×φ600×1000
9	横込管	SUS304	2	
10	接続装置	FC200	2	90°スチール製
11	ベースプレート	SUS304	2	
12	直管	SUS304	2	65A×1.00m×2F
13	空気抜き配管	SUS304	2a	15A×ネジ込み式 (チェック弁)
14	逆止弁	SS313	2	65A×1.00m×2F ボール式
15	仕切弁	SS313	2	65A×1.00m×2F ボール式
16	集合管	SUS304	1	65A×1.00m×4F
17	吐出直管	SUS304	1	65A×1.00m×φ65×0.75m <sup>2</sup>
18	ガイドパイプ	SUS304	2a	40A
19	ガイドホルダー及び同支持台	SUS304	2a	
20	配管支持金具	SUS304	1	
21	水信計 (フロート式)	ABS樹脂	3	備. 90L 備. (停止・運転・警報期)
22	縦設パツル管	SUS304	1	径入 φ1500mm L=1500
23	横設パツル管	SUS304	1	径入 φ1500mm L=1500
24	逆流防止板	SUS304	1	

A-A断面図 1/20



B-B断面図 1/20



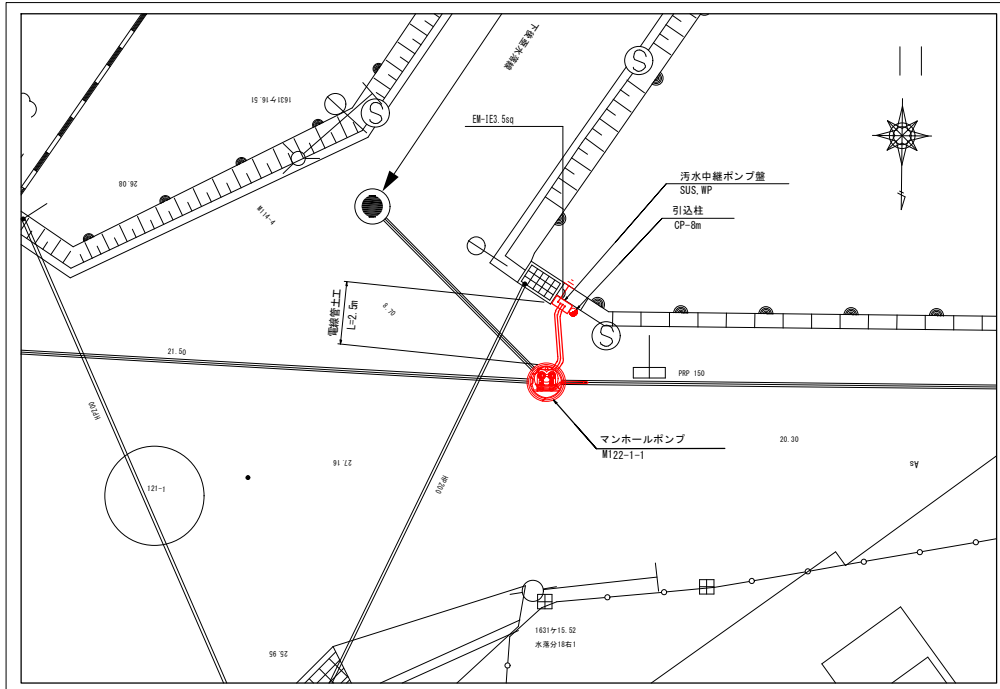
(122-1)			
---------	--	--	--

業務名	小矢部市特定環境保全公共下水道 所川地区マンホールポンプ設置工事		
図面名	マンホールポンプ 機械設備図 (M122-1-1)		
縮尺	A1 1:20, 1:300 A3 1:40, 1:600	図面番号	
作成年月日	令和3年5月		
製 図	検 査	監 査	認 可

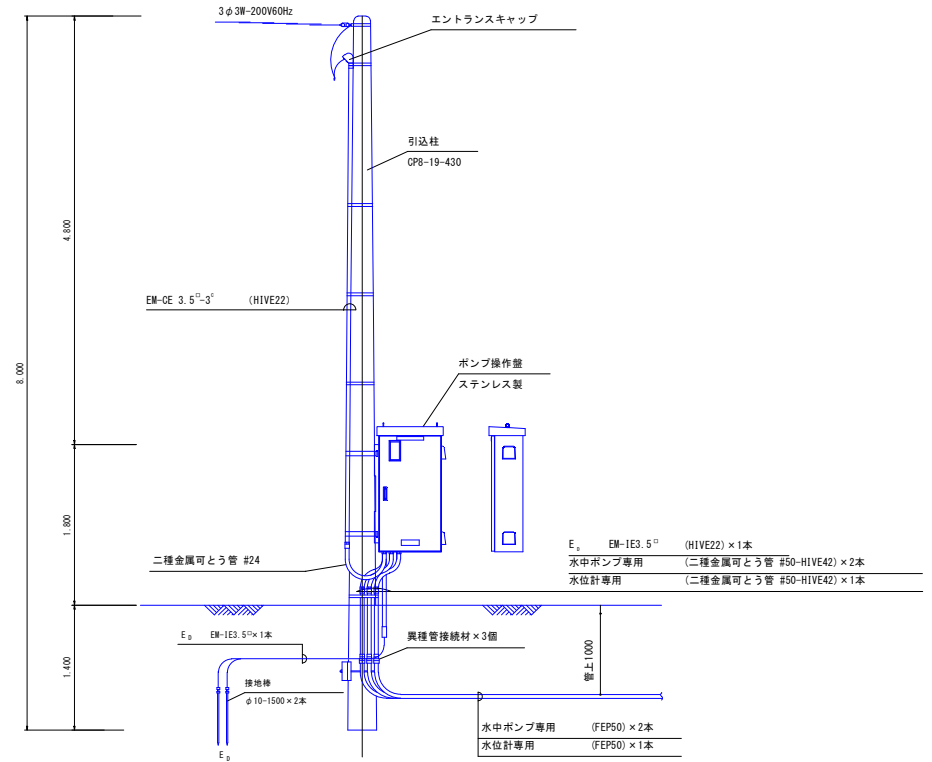


# マンホールポンプ電気設備図(M122-1-1)

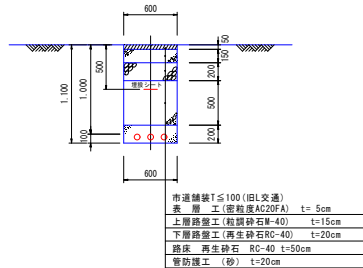
平面図 1/100



装柱図 1/30



電線管布設復旧図 1/30

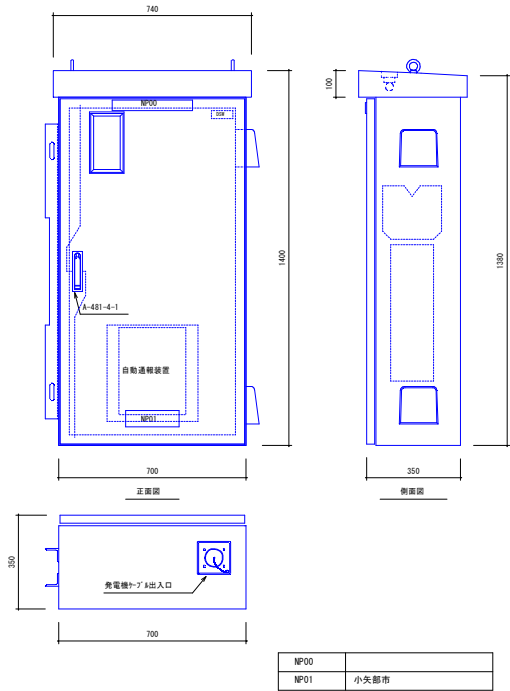


管記号表			
122-1			

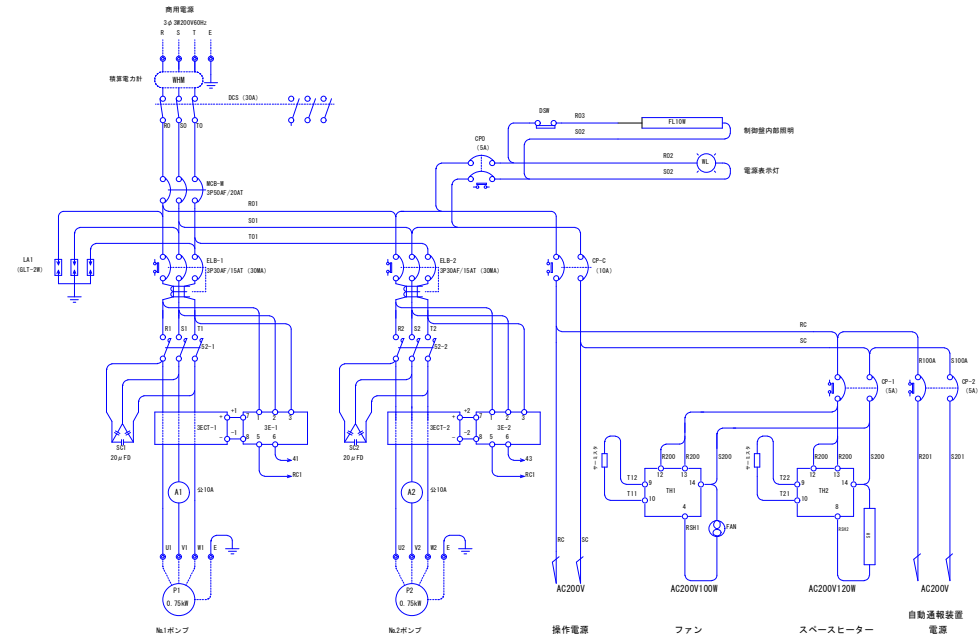
業務名	小矢部市特定環境保全公共下水道 丹川地区マンホールポンプ設置工事		
図面名	マンホールポンプ 電気設備図 (M122-1-1)		
縮尺	A1 1:30, 1:100 A3 1:60, 1:200	図面番号	
作成年月日	令和3年5月		
製	保	商	監
長	長	業	計
			図

# マンホールポンプ操作盤図 (M122-1-1)

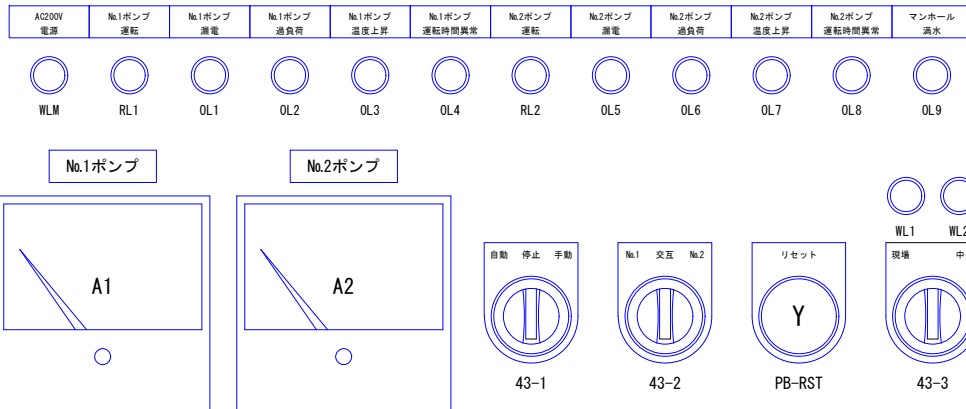
操作盤外形図 1/10



## 三線結線図



### 盤内部スイッチ・表示灯



### 特記事項

- 構造 SUS製 屋外防雨構造柱型 (指定色塗装)
- 2台同時運転は無しとする
- 操作盤は制御機器が設置場所環境条件下で正常に作動するよう製作の事

### 管記号表

122-1			
-------	--	--	--

業務名	小矢部市特定環境保全公共下水道 丹川地区マンホールポンプ設置工事		
図面名	マンホールポンプ 操作盤図 (M122-1-1)		
縮尺	A1 1:10 A3 1:20	図面番号	
作成年月日	令和3年5月		
製 長	保 長	機 長	製 日

下第35号  
位置図

