

## 条件付き一般競争入札（事後審査方式）の公告

公告日	令和3年8月18日	
工事番号	上水第58号	
工種	管	
工事名	蓑輪地区配水管布設工事	
施工場所	小矢部市 蓑輪 地内	
工事完成期限	令和4年1月21日	
工事概要	配水管HPPE φ75 L=206.9m、φ50 L=127.1m 配水管DIPGX φ75 L=6.8m ソフシル仕切弁 φ75 1基 凍結工 一式	
予定価格	9,560,000 円(消費税及び地方消費税相当額を除く)	
低入札調査基準価格	設定有り 当該基準価格を下回る入札が行われた場合は、落札者の決定を保留し、後日、入札参加者に結果を通知する。	
入札参加資格	本店、支店又は 営業者の所在地	・小矢部市内に主たる営業所を有する者 ・準市内業者に認定された者
	等級又は総合評価 値	・令和3・4年度小矢部市建設工事入札参加資格者名簿の 管工事において、A等級又はB等級に登録されている者
	その他	・小矢部市条件付き一般競争入札実施要領第3条
入札方法	期間入札	
入札書の提出方法	持参又は郵送	
入札書の提出期間	令和3年8月23日 から 令和3年8月30日 まで 持参の場合の受付時間は市役所開庁日の8時30分～17時15分 郵送の場合は、期日内に指定郵便局必着	
入札書の提出先	総務部財政課	
開札日時	令和3年9月1日 9時39分	
開札場所	小矢部市役所 講堂（4階）	
入札保証金	免除	
契約保証金	納付必要（請負代金額が500万円以上の場合）	
積算内訳書	要（入札時に、入札書と同封して提出）	
入札の無効	小矢部市期間入札実施要領第7条による	
設計図書の配布	小矢部市ホームページ「事業者向け」―「入札案内・資格申請」に掲載 する設計図書を、ダウンロードにより取得する。	
設計図書に対する質問期間	令和3年8月25日	
質問に対する回答期限	令和3年8月27日	

# 工事設計書

工事番号	上水第58号				
工事名	蓑輪地区配水管布設工事				
工事場所	小矢部市 蓑輪 地内				
設計費目	款	資本的支出	項	建設改良費	目 第3次拡張事業費
工期	自 令和3年9月2日 至 令和4年1月21日				

<p>工事概要</p>	<ul style="list-style-type: none"> <li>・配水管DIPGX φ75 L= 6.8m</li> <li>・配水管HPPE φ75 L=206.9m</li> <li>・配水管HPPE φ50 L=127.1m</li> <li>・ソフツール仕切弁 φ75 1基</li> <li>・凍結工 1式</li> </ul>	
<p>特記事項</p>	<ul style="list-style-type: none"> <li>・別紙のとおり。</li> </ul>	
	<p>設 計</p>	
<p>工 事 価 格</p>		
<p>消 費 税 相 当 額</p>		
<p>設 計 金 額</p>		

# 特記仕様書

工事名：菟輪地区配水管布設工事

## (一般関係)

### 第1条 一般

この特記仕様書は、「土木工事共通仕様書(富山県土木部)平成27年10月改定(平成28年一部改定)」第1編共通編1-1-2の第6項に基づき、当該工事に必要な事項について定めるものとする。

本工事の施工にあたっては、特記仕様書、共通仕様書、当市が定めた「上水道工事施工の注意事項」及び「給水管標準配管図」の他、これに付随する関係基準図書等に基づいて適正に施工すること。

### 第2条 現場代理人の工事現場における常駐を要しない期間

- 1 次のいずれかに該当し、かつ、発注者との連絡体制が確保されると認められた場合には、工事現場における常駐を要しない期間として取り扱うものとする。
  - ① 契約締結後、現場事務所の設置、資機材の搬入又は仮設工事等が開始されるまでの期間
  - ② 工事の全部の施工を一時中止している期間
  - ③ 橋梁、ポンプ、ゲート、エレベーター等の工事製作のみが行われる期間
  - ④ 上記に掲げる期間のほか、工事現場において作業等が行われていない期間
- 2 前項の期間を確認する必要がある場合は、書面によることとする。

### 第3条 安全教育・訓練の実施

- 1 労働安全衛生法等に基づき日々の安全教育のほか、すべての作業員を対象に、工事現場に即した安全教育・訓練等を、「安全教育・訓練等の実施要領」により、月当たり半日以上の頻度で実施するものとする。
- 2 実施項目について「土木工事共通仕様書」第1-1-5条施工計画書の記載事項として「(4)安全管理」に含め、「安全教育・訓練の実施要領」の様式-1により工事の内容に即した安全・訓練等の具体的な計画を作成し、監督職員に提出するものとする。
- 3 安全・訓練等の実施については、「安全教育・訓練等の実施要領」の様式-2により安全教育・訓練等の実施毎に記録写真等を撮影し、監督員及び検査員の請求があった場合は直ちに提示しなければならない。

### 第4条 工事実施前の措置及び事前事後調査

- 1 既存構造物に接近するとき、又は、撤去する場合には、関係者立会のうえ、現況に写真撮影、測量等の記録をした後、工事施工を行う。
- 2 請負者は、あらかじめ沿道(周辺も含む)構造物等について事前調査を行い、善良な管理義務を怠ったことにより、物件に被害が認められた場合は、請負者が責任を持って処理するものとする。
- 3 構造物が設計図書どおり築造できない場合や、設計図書等に記載のないものについては、監督員と協議すること。
- 4 既設管の埋設位置を事前に試掘すること。

### 第5条 工事材料の検査

主要材料については、監督員の段階確認を受けて使用するものとする。

## 第6条 アスファルト混合物

- 1 請負者は、本工事のアスファルト混合物は再生材入りアスファルト混合物を使用するものとする。
- 2 請負者は、上記により難しいときは監督員と協議して再生材の混入しないアスファルト混合物（バージン材）を使用してもよい。

## 第7条 下請け関係の適正化

本工事を下請けに付す場合は、「建設工事の下請関係の適正化に関する留意事項（共通仕様書）」を遵守すること。

平成25年度より、施工体制の明確化、契約約款との整合のため、建設工事における下請負契約は、契約金額にかかわらず下請負届を書面で届出するものとする。

また、平成27年度より、下請企業と建設労働者との関係を正しく認識するため、施工体制台帳、再下請通知書・作業員名簿を下請負届に添付して届出するものとする。

## 第8条 産業廃棄物の適正処分

本工事から発生する産業廃棄物の処分は、その費用も含め元請業者自らの責任において適正に処理しなければならない。

## 第9条 低入札となった場合における技術者の増員等

- 1 入札の結果、調査基準価格に満たない価格をもって入札した業者が受注者となった場合における技術者の配置については、次に掲げる場合の区分に応じ、それぞれ次に定めるものとする。
  - (1) 建設業法の規定により技術者の専任配置が義務付けられる工事の場合  
専任配置が義務付けられている技術者とは別に、同法の規定により監理技術者の配置が義務付けられる工事にあつては監理技術者の資格を有する者を、それ以外の工事にあつては主任技術者になり得る資格を有する者を1人、専任にて配置するものとする。この場合において、これらの工事に配置する技術者は、受注者と3ヶ月以上の雇用関係がある者に限る。
  - (2) 建設業法の規定により技術者の専任配置が義務付けられていない工事の場合  
同法の規定により配置が義務付けられている技術者を専任にて配置するものとする。
- 2 1の(1)により別に配置される技術者は、監理技術者を補助し、監理技術者と同様の職務を行うものとする。

## 第10条 施工体制の点検を強化する工事

入札の結果、調査基準価格に満たない価格をもって入札した者が受注者となった場合は、受注者は工事施工前に、段階確認及び中間検査において発注者が強化するとする事項を監督員に確認しなければならない。

## 第11条 低入札となった場合における品質管理の試験頻度

入札の結果、調査基準価格に満たない価格をもって入札した者が受注者となった場合は、富山県土木工事施工管理基準における品質管理基準（一般土木工事品質管理基準）の試験基準欄及び指摘事項欄並びに本特記仕様書の品質管理に関する条項に定める施工に関する試験頻度を2倍とする。

## 第12条 路盤工（人力施工）

受注者は、路盤の敷均しにあたり、材料の分離に注意し、一層の仕上り厚が15cmを越えないように締固めなければならない。

## (工程関係)

### 第13条 工程関係

本工事において、地元住民の交通事情、農繁期における農耕車両の影響など必要に応じて、地元などと工事期間や施工方法について調整を行い、その結果を反映させた施工方法、工程等とすること。

## (公害対策・環境対策関係)

### 第14条 公害防止

土砂の搬出等による公道等の路面汚損防止のため、路面が汚れた場合は、直ちに路面清掃を行うものとする。

## (安全対策関係)

### 第15条 事故報告及び応急措置

- 1 請負者は、工事中事故があったときは、直ちに所定の措置を講ずるとともに、監督員に通報し、事故発生の原因、経過、事故による被害内容及び今後の対策を講じた事故報告書を提出すること。
- 2 請負者は、施工管理上の落ち度により第三者にあたえた被害について、請負者の負担により、措置を講ずるとともに、その内容を監督員に報告すること。
- 3 工事現場における表示施設（工事看板）は、平成24年6月6日付けの「工事現場における標示施設等の設置基準(案)」の運用について（上下水道課長通知）に基づくこと。

### 第16条 安全対策

- 1 請負者は、工事期間中、安全管理要員等を配置し、工事区域内全般の巡視、点検、連絡調整等を行い安全確保に努めなければならない。

交通誘導員の有無	配置人数		時間帯	期間	備考
無	A0人	B0人	8:00~17:00	0日	

※ 交通誘導員の算定には「土木工事標準積算基準書（共通編）富山県土木部」【第I編第12章その他】における「作業日当り標準作業量」に基づき定めたものであり、「作業日当り標準作業量」に満たない場合における交通誘導員の変更は認めない。

但し、明示した条件に変更が生じた場合は変更理由を明確にし、変更の協議を行うものとする。

#### 【条件変更例】

- ①工事区間、箇所、工期及び設計数量が変更になった場合。
  - ②工事中止命令等により、臨時の措置が必要となった場合。
  - ③地元打合せ、警察協議等で条件を付された場合。
  - ④施工方法による大幅な変更があった場合。
- 2 請負者は、機械器具、不要土砂等を交通及び保安上の障害とならないように使用のつど整備し、又は、現場外へ搬出し、工事現場内は常に整頓しておくこと。
  - 3 市道部において路盤で交通解放する場合は、舗装完了まで常に点検し補足材にて補修すること。
  - 4 国道及び県道においては路盤のまま交通解放は行わないこと。舗装仮復旧後の交通解放を厳守のこと。

### (工事用道路関係)

#### 第 17 条 工事用道路関係

1. 運搬路に使用する道路は破損防止のために出来る限り養生等を行うこと。舗装等の補修が必要になった場合は監督員と協議し、補修しなければならない。

### (建設発生土・建設副産物関係)

#### 第 18 条 建設発生土

建設発生土については、一部埋戻しに流用するものとし、その他は片道運搬距離 2.8km の小矢部市名畑地内の公共残土仮置場へ搬出するものとする。

搬出先は積算上の明示条件であり、請負者の明示する施設と異なる場合においても設計変更の対象としない。ただし、施設の受入れが困難な場合等、請負者の責によるものでない事項についてはこの限りではない。

#### 第 19 条 建設副産物（建設リサイクル法の対象の工事の場合）

- 1 本工事は建設工事に係る資源の再資源化等に関する法律（以下、建設リサイクル法という）の対象建設工事であり、特定建設資材について分別解体等及び再資源化等を実施するものとする。
- 2 請負者は、建設リサイクル法 1 2 条に基づき、施工計画書に以下の内容を明記し、監督員へ説明するものとする。
  - ・解体工事である場合は、解体する建築物等の構造
  - ・新築工事等である場合は、使用する特定資材の種類
  - ・工事着手時期及び工程の概要
  - ・分別解体の概要
  - ・解体工事である場合は、解体する建築物等に建設資材の量の見込み
- 3 本工事における特定資材の再資源化等については、以下の積算条件を設定しているが、工事請負契約書に定める事項は契約締結時に発注者と請負者の間で確認されるものであるため、発注者が積算上条件明示した以下の事項と別の方法であった場合でも変更の対象としない。

ただし、工事発注後に明らかになった事情により、予定した条件により難しい場合は、監督員と協議するものとする。

#### 1) 分別解体等の方法

	工程	作業内容	分別解体の方法 (解体工事のみ)
工程ごとの 作業内容 及び 解体方法	①仮設	仮設工事 □有 ■無	□手作業 □手作業・機械作業の併用
	②土工	土工事 ■有 □無	□手作業 □手作業・機械作業の併用
	③基礎	基礎工事 □有 ■無	□手作業 □手作業・機械作業の併用
	④本体構造	本体構造の工事 □有 ■無	□手作業 □手作業・機械作業の併用
	⑤本体付属品	本体付属品の工事 □有 ■無	□手作業 □手作業・機械作業の併用
	⑥その他	その他の工事 ■有 □無	□手作業 ■手作業・機械作業の併用

2) 再資源化等をする特定建設資材廃棄物の種類及び処理量

特定建設資材廃棄物の種類	処理量
コンクリート塊	-m3
アスファルト塊	9.0m3
建設発生木材	-m3

コンクリート塊は、径 30cm 程度に破砕するものとする。

4 受注者は、特定建設資材の分別解体・再資源化等が完了したときは、建設リサイクル法 18 条に基づき、以下の事項を書面にて記載し、監督員に報告する。なお、書面は「建設リサイクルガイドライン（富山県土木部）」（平成 14 年 6 月）に定めた様式 1、〔再生資源利用計画書（実施書）〕及び様式 2〔再生資源利用促進計画書（実施書）〕を兼ねるものとする。

- ・再資源化が完了した年月日
- ・再資源化をした施設の名称及び所在地
- ・再資源化に要した費用

5 受注者は、再資源化施設において適正に処分されていることが確認できる書類（マニフェスト等）を保管しておくこと。監督員からの請求があれば速やかにその写しを提示するものとする。運搬、処理を委託する場合は、産業廃棄物処理業者との委託契約書を監督員に提示するものとする。

第 20 条 再生材の利用

下表の基礎砕石には再生砕石を使用するものとする。品質については、下表の資材は、「コンクリート副産物の再生利用に関する用途品質基準」に基づくものとする。なお、再生砕石の入手が困難な場合は、監督員と協議のうえ砕石（新材）に変更できるものとする。

工 種	品 種	使用箇所
管工	RC-40	埋戻し
舗装工	RC-40	下層路盤

（工事支障物件等）

第 21 条 工事用支障物件

- 1 工事中障害物件が発見された場合、監督員に報告し、管理者と監督者と三者で協議し、移設、切回し、又は、防護を行うこと。
- 2 監督員への報告、関係機関への連絡及び立ち会いを怠り、障害物件を処理したときに生じた損害については全て請負者の負担とする。

（施工関係）

第 22 条 使用者事前確認について

1. 工事区間内の給水引込可能世帯に給水引込の位置確認を行うこと。
2. 引込する世帯で下水道公共柵設置工事がある場合は、同時に給水引込を行うこと。
3. 給水引込の確認を行った場合は監督員に報告すること

第 23 条 舗装切断作業時に発生する排水の処理

舗装切断作業に伴い、切断機械から発生する排水については、排水吸引機能を有する切断機械等により回収し、適正に処理すること。当該排水の処理に関し、排水量に変更が生じた場合、受注者は排水量等を取りまとめの上、監督員と協議を行い契約変更の対象とする。



第 24 条 上水道使用者との調整

本工事により給水管の切替を行う場合は、断水を伴うので、上水道使用者と十分協議して行うこと。

第 25 条 工事写真の撮影

受注者は土木工事共通仕様書(富山県土木部)記載の富山県土木工事写真撮影要領により工事の施工状況が判明する写真を撮影すること。

(その他)

第 26 条 その他

その他、定めがない事項について疑義が生じた場合は、その都度監督員と協議するものとする。

# 工事費内訳書

(No. 1)

費目	名称 / 規格	単位	設 計						摘 要
			数量	単 価	金 額	数量	単 価	金 額	
直接工事費									
	配水管	式	1						第1号明細書
	凍結工	式	1						第2号明細書
直接工事費計									
処分費計									
共通仮設費									第3号明細書
純工事費									
	現場管理費								
工事原価									
	一般管理費計								
	一般管理費								
	契約保証費								
工事価格									
	消費税相当額								

# 工事費内訳書

(No. 2)

費目	名称 / 規格	単位	設 計						摘 要
			数量	単 価	金 額	数量	単 価	金 額	
請負工事費計									

# 第1号明細書

(No. 1)

費目	名称 / 規格	単位	設 計			数量	単 価	金 額	摘 要
			数量	単 価	金 額				
配水管									
	材料費								
	EF受口付直管 φ75×5000	本	40						
	EF直管 φ75×5000	本	1						
	EF片受へんト45° φ75	個	3						
	EF両受へんト45° φ75	個	1						
	EFソケット φ75	個	1						
	EFキャップ φ75	個	1						
	ユニカルソケット (PEP×DIP) φ75	個	2						
	DIP GX形 直管S種(内面粉体) φ75×4000	本	2						
	DIP GX形 曲管 (内面粉体塗装) φ75×45°	個	4						
	GX形 G-Link φ75	組	3						
	GX形 接合部品(異形管) φ75	組	1						
	GX形 ライフ φ75	個	2						

# 第1号明細書

(No. 2)

費目	名称 / 規格	単位	設 計			数量	単 価	金 額	摘 要
			数量	単 価	金 額				
	ホリ管用ワトシール仕切弁(カニカル継手) φ75	基	1						
	仕切弁ボックス(ネジ式レシコン) φ75mm H=1.0 口径表示付	組	1						
	EF受口付直管 φ50×5000	本	24						
	EF直管 φ50×5000	本	1						
	EF片受S <sup>△</sup> ント <sup>△</sup> φ50×600H	個	2						
	EFチース <sup>△</sup> φ50	個	1						
	EFキャップ <sup>△</sup> φ50	個	2						
	ホリ管用ワトシール仕切弁(カニカル継手) φ50	基	1						
	仮仕切弁ボックス 塩ビφ150	式	1						
	ホイントマーカー 青色	本	40						
	上水道、年号入り W=3cm	m	340.8						
	小計								
	管工								
	ホリエチレン管布設工(融着) φ75mm	m	206.7						第0001号代価

# 第1号明細書

(No. 3)

費目	名称 / 規格	単位	設 計			数量	単 価	金 額	摘 要
			数 量	単 価	金 額				
	溶剤浸透防護スリーブ被覆工 φ75mm ハンﾄ	m	206.7						第 0002号代価
	ポリエチレン管継手工(EF片受) φ75mm	口	44						第 0003号代価
	ポリエチレン管継手工(EF両受) φ75mm	口	4						第 0004号代価
	ポリエチレン管メカニカル継手工 φ75mm	口	4						第 0005号代価
	ポリエチレン管切断工 φ75mm	口	4						第 0006号代価
	鋳鉄管切断工(エンジンカッター) φ75mm	口	3						第 0007号代価
	鋳鉄管布設工(機械) φ75mm以下	m	6.8						第 0008号代価
	GX形継手工(直管) φ75mm	口	2						第 0009号代価
	GX形継手工(異形管) φ75mm	口	1						第 0010号代価
	メカニカル特殊継手工 φ75mm以下	口	2						第 0011号代価
	GX形継手工(異形管) G-Link φ75mm	口	3						第 0012号代価
	仕切弁設置工(機械) φ75mm	基	1						第 0013号代価
	仕切弁ボックス設置工 φ100以下 H=1.0	箇所	1						第 0014号代価
	ポリエチレン管布設工(融着) φ50mm	m	126.9						第 0015号代価

# 第1号明細書

(No. 4)

費目	名称 / 規格	単位	設 計			数量	単 価	金 額	摘 要
			数量	単 価	金 額				
	溶剤浸透防護シート被覆工 φ 50mm ハンテ	m	126.9						第 0016号代価
	ポリエチレン管継手工(EF片受) φ 50mm	口	28						第 0017号代価
	ポリエチレン管継手工(EF両受) φ 50mm	口	2						第 0018号代価
	ポリエチレン管メカニカル継手工 φ 50mm	口	2						第 0019号代価
	ポリエチレン管切断工 φ 50mm	口	2						第 0020号代価
	仕切弁設置工(機械) φ 50mm	基	1						第 0021号代価
	管理設表示テープ工	m	340.8						第 0022号代価
	ポリエチレン管切断工 φ 75mm	口	1						第 0006号代価
	ポリエチレン管切断工 φ 50mm	口	1						第 0020号代価
	小計								
	土工								
	舗装版切断工 As切断深 10cm・プレート径30cm	m	680						第 0023号代価
	舗装切断排水運搬費 2tダンプトラック運搬	式	1						
	As舗装切断排水処理費	t	0.4						

# 第1号明細書

(No. 5)

費目	名称 / 規格	単位	設 計			数量	単 価	金 額	摘 要
			数量	単 価	金 額				
	舗装版取壊し積込工 As t=10cm以下 BH 0.28m3	m <sup>2</sup>	187						第 0024号代価
	廢材運搬・処理工 (アスファルト) As塊 2t-3Km 名畑	m3	9						第 0025号代価
	機械掘削 (バックホウ・補助労務) バックホウ 0.20m3級	m3	210						第 0026号代価
	残土運搬・処理工 2t-3km 名畑地内 (処理費込)	m3	210						第 0027号代価
	基面整正	m <sup>2</sup>	190						第 0028号代価
	0.28BH埋戻し 山土砂 安楽寺産8km	m3	86						第 0029号代価
	0.28BH埋戻し RC40 RC-40	m3	56						第 0030号代価
	下層路盤工 (1.8m未満) 路盤厚20cm・RC-40	m <sup>2</sup>	187						第 0031号代価
	上層路盤工 (1.8m未満) 路盤厚15cm・M40	m <sup>2</sup>	187						第 0032号代価
	表層工 (人力) 車道1.4m以下A・L t=5cm・プライム・密粒度AC20FA	m <sup>2</sup>	187						第 0033号代価
	小計								
計									



# 第2号明細書

(No. 6)

費目	名称 / 規格	単位	設 計			数量	単 価	金 額	摘 要
			数 量	単 価	金 額				
凍結工									
	材料費								
	凍結工法材料費 PE直管	箇所	1						
	小計								
	管工								
	凍結工法工事費 PE直管	箇所	1						
	小計								
計									

# 第3号明細書

(No. 7)

費目	名称 / 規格	単位	設 計						摘 要
			数 量	単 価	金 額	数 量	単 価	金 額	
共通仮設費									
	共通仮設費率分								
計									

第 0001号代価

代 価 表

世代グループ： 令和2年度 10月

単価番号：4 月度 単価

単価コード	TEJ1P20075	単価名称	ポリエチレン管布設工(融着)	単位	m	摘要1	
昼夜区分	平日昼	単価規格	φ75mm	数量	10,000	摘要2	
		当り単価		管材単価		処分単価	

単 価 名 称 / 単 価 規 格	単 位	数 量	単 価	金 額	単価コード	摘 要 1 / 2
配管工	人					
普通作業員	人					
諸雑費	式	1,000				
合計						
m 当たり						

第 0002号代価

代 価 表

世代グループ： 令和2年度 10月

単価番号： 4 月度 単価

単価コード	TEJ7DB0075	単価名称	溶剤浸透防護スリーブ被覆工	単位	m	摘要1	
昼夜区分	平日昼	単価規格	φ75mm ハント	数量	100,000	摘要2	
		当り単価		管材単価		処分単価	

単 価 名 称 / 単 価 規 格	単 位	数 量	単 価	金 額	単価コード	摘 要 1 / 2
配管工	人					
普通作業員	人					
ポリエチレン管用浸透防止スリーブ φ75mm	m	120,000				
ポリエチレン管用固定ハント φ75mm	組	160,000				
諸雑費	式	1,000				
合計						
m 当たり						

第 0003号代価

代 価 表

世代グループ： 令和2年度 10月

単価番号：4 月度 単価

単価コード	TEJ2P20075	単価名称	ポリエチレン管継手工(EF片受)	単位	口	摘要1	
昼夜区分	平日昼	単価規格	φ75mm	数量	1,000	摘要2	
		当り単価		管材単価		処分単価	

単 価 名 称 / 単 価 規 格	単 位	数 量	単 価	金 額	単価コード	摘 要 1 / 2
配管工	人					
普通作業員	人					
諸雑費	%	8,500				
合計						
口 当 たり						

第 0004号代価

代 価 表

世代グループ： 令和2年度 10月

単価番号：4 月度 単価

単価コード	TEJ2P10075	単価名称	ポリエチレン管継手工(EF両受)	単位	口	摘要1	
昼夜区分	平日昼	単価規格	φ75mm	数量	2,000	摘要2	
		当り単価		管材単価		処分単価	

単 価 名 称 / 単 価 規 格	単 位	数 量	単 価	金 額	単価コード	摘 要 1 / 2
配管工	人					
普通作業員	人					
諸雑費	%	8,500				
合計						
口 当 たり						

第 0005号代価

代 価 表

世代グループ： 令和2年度 10月

単価番号：4 月度 単価

単価コード	TEJ2P30075	単価名称	ポリエチレン管メカニカル継手工	単位	口	摘要1	
昼夜区分	平日昼	単価規格	φ75mm	数量	1,000	摘要2	
		当り単価		管材単価		処分単価	

単 価 名 称 / 単 価 規 格	単 位	数 量	単 価	金 額	単価コード	摘 要 1 / 2
配管工	人					
普通作業員	人					
諸雑費	%	1,000				
合計						
口 当 たり						

第 0006号代価

代 価 表

世代グループ： 令和2年度 10月

単価番号：4 月度 単価

単価コード	TEJ3DRC075	単価名称	ポリエチレン管切断工	単位	口	摘要1	
昼夜区分	平日昼	単価規格	φ75mm	数量	1,000	摘要2	
		当り単価		管材単価		処分単価	

単 価 名 称 / 単 価 規 格	単 位	数 量	単 価	金 額	単価コード	摘 要 1 / 2
配管工	人					
普通作業員	人					
諸雑費	%	7,000				
合計						
口 当 たり						



第 0007号代価

代 価 表

世代グループ： 令和2年度 10月

単価番号： 4 月度 単価

単価コード	TEJ3DAA075	単価名称	鋳鉄管切断工(エンジンカッター)	単位	口	摘要1	
昼夜区分	平日昼	単価規格	φ75mm	数量	1,000	摘要2	
		当り単価		管材単価		処分単価	

単 価 名 称 / 単 価 規 格	単 位	数 量	単 価	金 額	単価コード	摘 要 1 / 2
特殊作業員	人					
普通作業員	人					
エンジンカッター(タヤマントプレート)損料 プレート径305mm程度・排気量70cc程度	日					
諸雑費	%	5,000				
合計						
口 当たり						

第 0008号代価

代 価 表

世代グループ： 令和2年度 10月

単価番号：4 月度 単価

単価コード	TEK1DA0075	単価名称	鋳鉄管布設工（機械）	単位	m	摘要1	
昼夜区分	平日昼	単価規格	φ75mm以下	数量	10,000	摘要2	
		当り単価		管材単価		処分単価	

単 価 名 称 / 単 価 規 格	単 位	数 量	単 価	金 額	単価コード	摘 要 1 / 2
配管工	人					
普通作業員	人					
クレーン付きトラック運転工 4t積、2.9t吊	時間					
諸雑費	式	1,000				
合計						
m 当たり						

第 0009号代価

代 価 表

世代グループ： 令和2年度 10月

単価番号：4 月度 単価

単価コード	TEA21E0075	単価名称	GX形継手工（直管）	単位	口	摘要1	
昼夜区分	平日昼	単価規格	φ75mm	数量	1,000	摘要2	
		当り単価		管材単価		処分単価	

単 価 名 称 / 単 価 規 格	単 位	数 量	単 価	金 額	単価コード	摘 要 1 / 2
配管工	人					
普通作業員	人					
諸雑費	%	1,000				
合計						
口 当 たり						

第 0010号代価

代 価 表

世代グループ： 令和2年度 10月

単価番号：4 月度 単価

単価コード	TEA21F0075	単価名称	GX形継手工（異形管）	単位	口	摘要1	
昼夜区分	平日昼	単価規格	φ75mm	数量	1,000	摘要2	
		当り単価		管材単価		処分単価	

単 価 名 称 / 単 価 規 格	単 位	数 量	単 価	金 額	単価コード	摘 要 1 / 2
配管工	人					
普通作業員	人					
諸雑費	%	1,000				
合計						
口 当 たり						

第 0011号代価

代 価 表

世代グループ： 令和2年度 10月

単価番号：4 月度 単価

単価コード	TEK2DA0075	単価名称	カニカル特殊継手工	単位	口	摘要1	
昼夜区分	平日昼	単価規格	φ75mm以下	数量	1,000	摘要2	
		当り単価		管材単価		処分単価	

単 価 名 称 / 単 価 規 格	単 位	数 量	単 価	金 額	単価コード	摘 要 1 / 2
配管工	人					
普通作業員	人					
諸雑費	%	1,000				
合計						
口 当 たり						

第 0012号代価

代 価 表

世代グループ： 令和2年度 10月

単価番号：4 月度 単価

単価コード	TEA21G0075	単価名称	GX形継手工（異形管）G-Link	単位	口	摘要1	
昼夜区分	平日昼	単価規格	φ75mm	数量	1,000	摘要2	
		当り単価		管材単価		処分単価	

単 価 名 称 / 単 価 規 格	単 位	数 量	単 価	金 額	単価コード	摘 要 1 / 2
配管工	人					
普通作業員	人					
諸雑費	%	1,000				
合計						
口 当 たり						

第 0013号代価

代 価 表

世代グループ： 令和2年度 10月

単価番号：4 月度 単価

単価コード	TEK4V10075	単価名称	仕切弁設置工 (機械)	単位	基	摘要1	
昼夜区分	平日昼	単価規格	φ75mm	数量	1,000	摘要2	
		当り単価		管材単価		処分単価	

単 価 名 称 / 単 価 規 格	単 位	数 量	単 価	金 額	単価コード	摘 要 1 / 2
配管工	人					
普通作業員	人					
クレーン付きトラック運転工 4t積、2.9t吊	時間					
諸雑費	式	1,000				
合計						
基 当 たり						

第 0014号代価

代 価 表

世代グループ： 令和2年度 10月

単価番号：4 月度 単価

単価コード	TES2950040	単価名称	仕切弁ボックス設置工	単位	箇所	摘要1	
昼夜区分	平日昼	単価規格	φ100以下 H=1.0	数量	1,000	摘要2	
		当り単価		管材単価		処分単価	

単 価 名 称 / 単 価 規 格	単 位	数 量	単 価	金 額	単価コード	摘 要 1 / 2
普通作業員	人					
諸雑費	式	1,000				
合計						
箇所 当たり						



第 0015号代価

代 価 表

世代グループ： 令和2年度 10月

単価番号：4 月度 単価

単価コード	TEJ1P20050	単価名称	ポリエチレン管布設工(融着)	単位	m	摘要1	
昼夜区分	平日昼	単価規格	φ50mm	数量	10,000	摘要2	
		当り単価		管材単価		処分単価	

単 価 名 称 / 単 価 規 格	単 位	数 量	単 価	金 額	単価コード	摘 要 1 / 2
配管工	人					
普通作業員	人					
諸雑費	式	1,000				
合計						
m 当たり						

第 0016号代価

代 価 表

世代グループ： 令和2年度 10月

単価番号： 4 月度 単価

単価コード	TEJ7DB0050	単価名称	溶剤浸透防護スリーブ被覆工	単位	m	摘要1	
昼夜区分	平日昼	単価規格	φ50mm ハント	数量	100,000	摘要2	
		当り単価		管材単価		処分単価	

単 価 名 称 / 単 価 規 格	単 位	数 量	単 価	金 額	単価コード	摘 要 1 / 2
配管工	人					
普通作業員	人					
ポリエチレン管用浸透防止スリーブ φ50mm	m	120,000				
ポリエチレン管用固定ハント φ50mm	組	160,000				
諸雑費	式	1,000				
合計						
m 当たり						

第 0017号代価

代 価 表

世代グループ： 令和2年度 10月

単価番号：4 月度 単価

単価コード	TEJ2P20050	単価名称	ポリエチレン管継手工(EF片受)	単位	口	摘要1	
昼夜区分	平日昼	単価規格	φ 50mm	数量	1,000	摘要2	
		当り単価		管材単価		処分単価	

単 価 名 称 / 単 価 規 格	単 位	数 量	単 価	金 額	単価コード	摘 要 1 / 2
配管工	人					
普通作業員	人					
諸雑費	%	8,500				
合計						
口 当 たり						

第 0018号代価

代 価 表

世代グループ： 令和2年度 10月

単価番号：4 月度 単価

単価コード	TEJ2P10050	単価名称	ポリエチレン管継手工(EF両受)	単位	口	摘要1	
昼夜区分	平日昼	単価規格	φ50mm	数量	2,000	摘要2	
		当り単価		管材単価		処分単価	

単 価 名 称 / 単 価 規 格	単 位	数 量	単 価	金 額	単価コード	摘 要 1 / 2
配管工	人					
普通作業員	人					
諸雑費	%	8,500				
合計						
口 当 たり						

第 0019号代価

代 価 表

世代グループ： 令和2年度 10月

単価番号：4 月度 単価

単価コード	TEJ2P30050	単価名称	ポリエチレン管メカニカル継手工	単位	口	摘要1	
昼夜区分	平日昼	単価規格	φ 50mm	数量	1,000	摘要2	
		当り単価		管材単価		処分単価	

単 価 名 称 / 単 価 規 格	単 位	数 量	単 価	金 額	単価コード	摘 要 1 / 2
配管工	人					
普通作業員	人					
諸雑費	%	1,000				
合計						
口 当 たり						

第 0020号代価

代 価 表

世代グループ： 令和2年度 10月

単価番号：4 月度 単価

単価コード	TEJ3DRC050	単価名称	ポリエチレン管切断工	単位	口	摘要1	
昼夜区分	平日昼	単価規格	φ50mm	数量	1,000	摘要2	
		当り単価		管材単価		処分単価	

単 価 名 称 / 単 価 規 格	単 位	数 量	単 価	金 額	単価コード	摘 要 1 / 2
配管工	人					
普通作業員	人					
諸雑費	%	1,000				
合計						
口 当 たり						

第 0021号代価

代 価 表

世代グループ： 令和2年度 10月

単価番号：4 月度 単価

単価コード	TEK4V10050	単価名称	仕切弁設置工 (機械)	単位	基	摘要1	
昼夜区分	平日昼	単価規格	φ 50mm	数量	1,000	摘要2	
		当り単価		管材単価		処分単価	

単 価 名 称 / 単 価 規 格	単 位	数 量	単 価	金 額	単 価 コード	摘 要 1 / 2
配管工	人					
普通作業員	人					
クレーン付きトラック運転工 4t積、2.9t吊	時間					
諸雑費	式	1,000				
合計						
基 当 たり						

第 0022号代価

代 価 表

世代グループ： 令和2年度 10月

単価番号：4 月度 単価

単価コード	TEJ6DC0001	単価名称	管理設表示テープ工	単位	m	摘要1	
昼夜区分	平日昼	単価規格		数量	1.000	摘要2	
		当り単価		管材単価		処分単価	

単 価 名 称 / 単 価 規 格	単 位	数 量	単 価	金 額	単 価 コード	摘 要 1 / 2
管理設表示テープ (ネム入り) W=15cm	m	1.000				
諸雑費	式	1.000				
合計						
m 当たり						



第C0001号代価

代 価 表

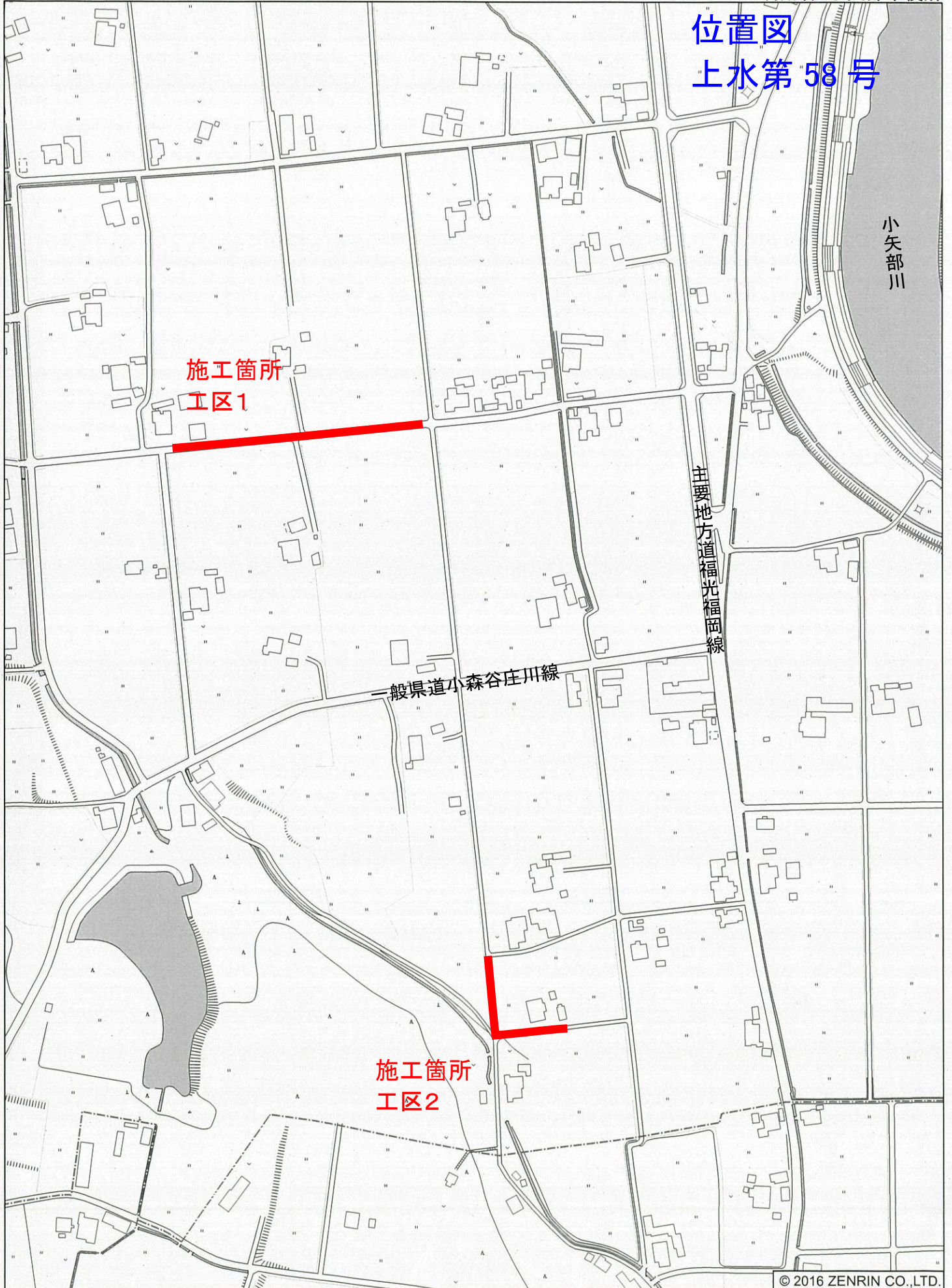
世代グループ： 令和2年度 10月

単価番号： 4 月度 単価

単価コード	TK03022240	単価名称	クレーン付きトラック運転工	単位	時間	摘要1	
昼夜区分	平日昼	単価規格	4t積、2.9t吊	数量		摘要2	
		当り単価		管材単価		処分単価	

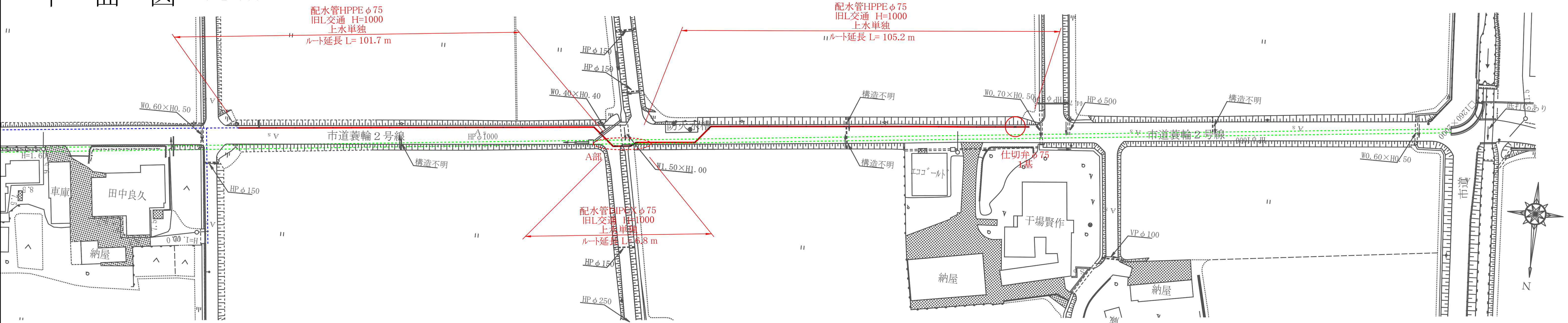
単 価 名 称 / 単 価 規 格	単 位	数 量	単 価	金 額	単価コード	摘 要 1 / 2
軽油 マイクロ	リットル	5.700				
特殊運転手	人					
クレーン付トラック損料 4t積2.9t吊	時間					
合計						
時間 当たり						

位置図  
上水第 58 号



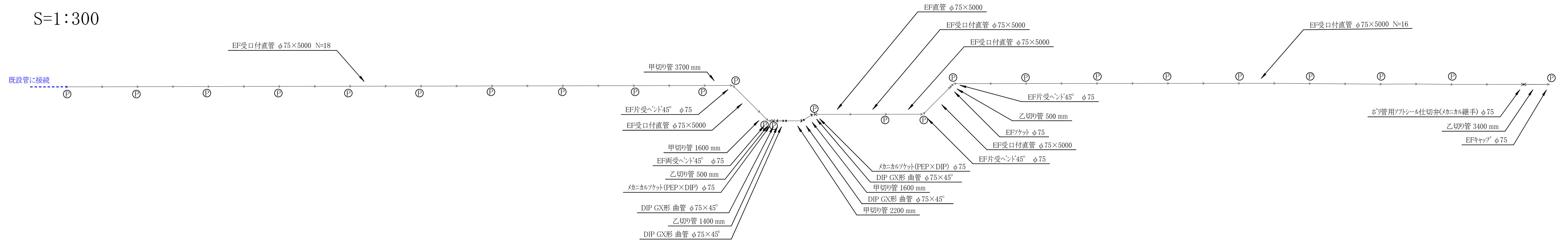


# 平面図 S=1:500

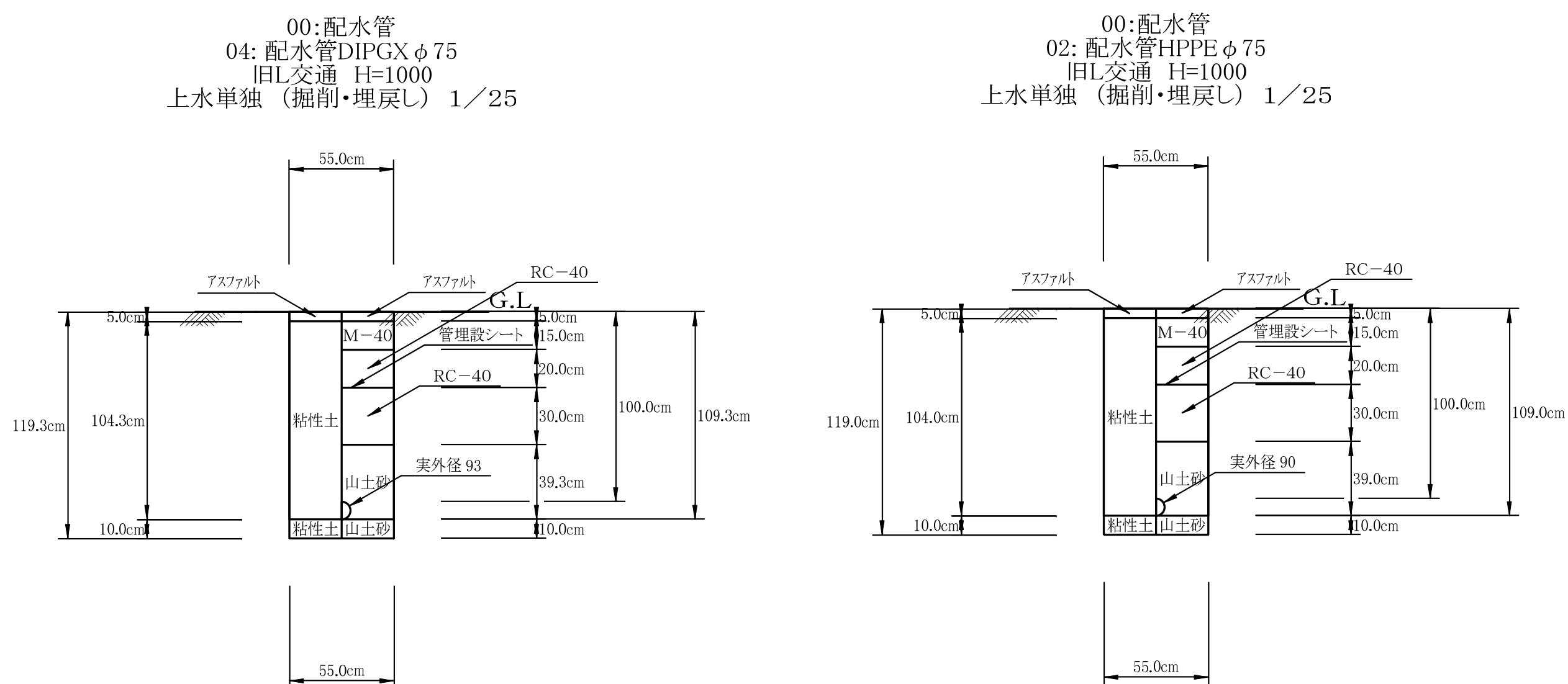


## 配管平面詳細図

S=1:300

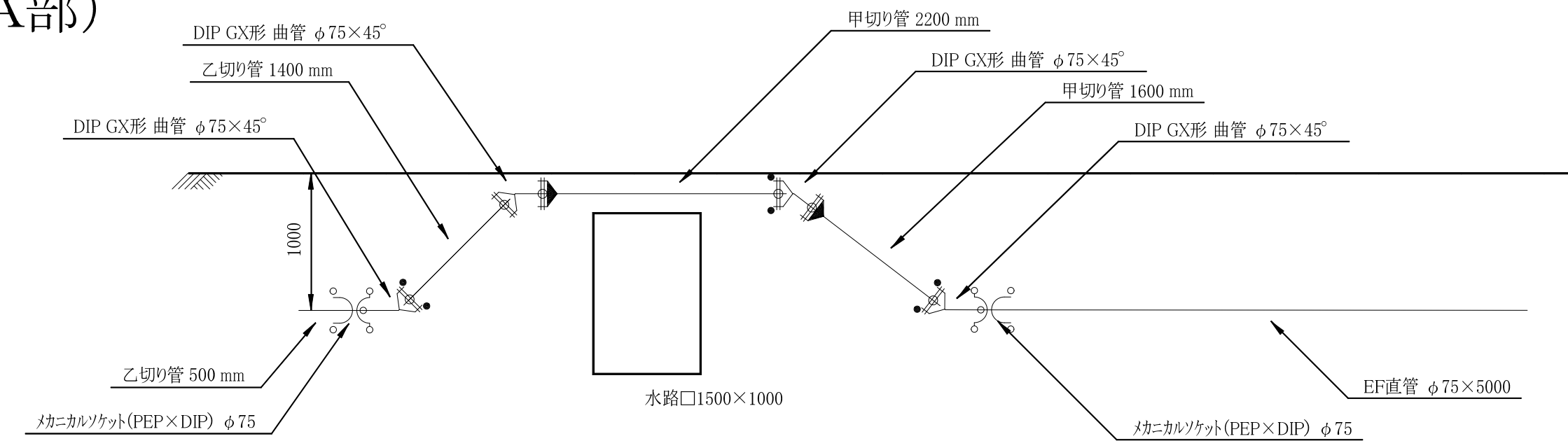


## 土工断面図 S=1:25



## 配管側面詳細図 S=1:50

(A部)



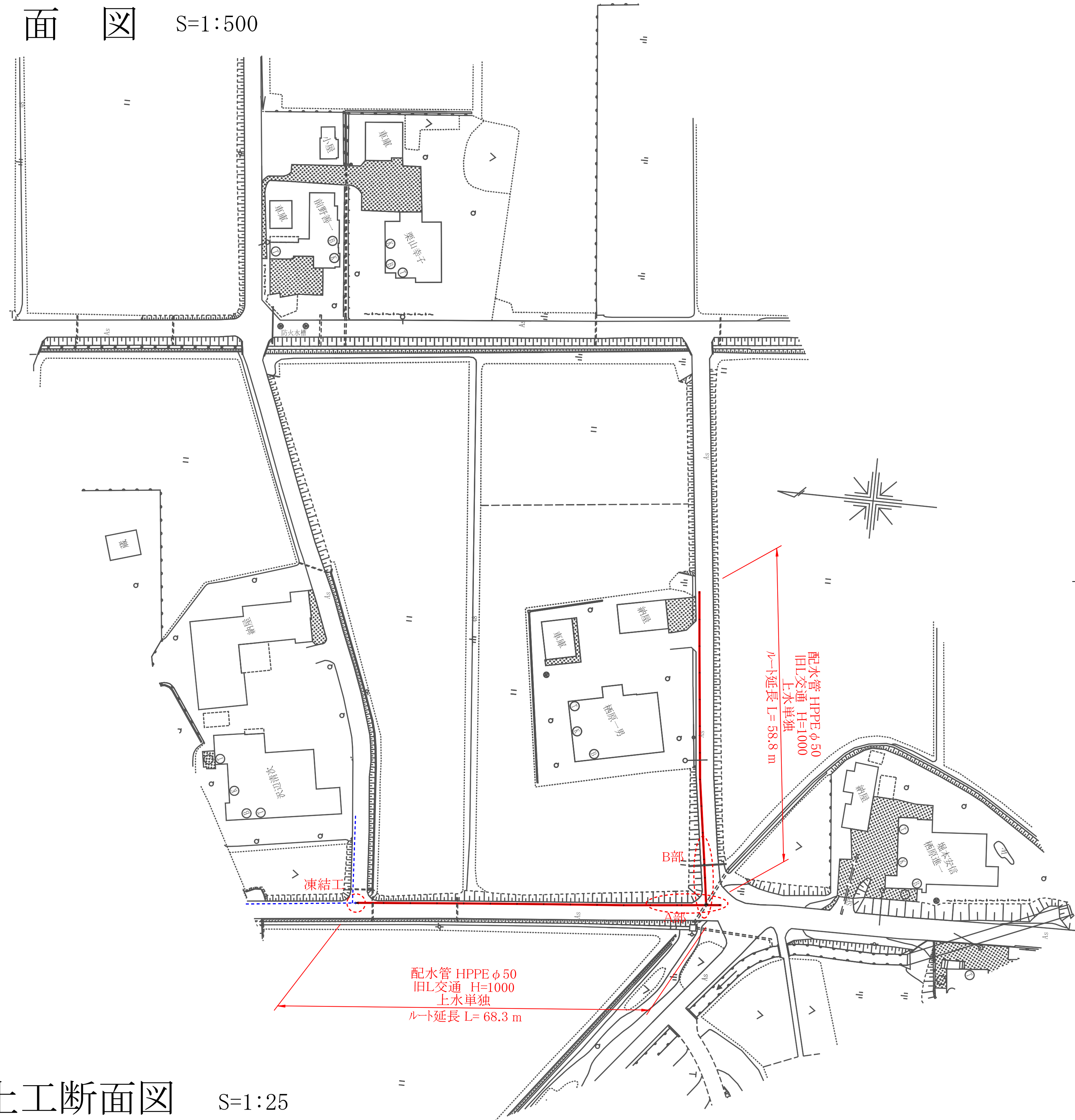
- ※ ①はポイントマーカの位置を示す。
- ※ポイントマーカは曲管部やT字管には確実に設置すること。  
なお、直管部については、管接続部に2箇所1個の間隔で設置すること。
- ※配水管と構造物の離隔を30cm確保すること。
- ※基本、下水道工事と同時施工区間においては20m毎、上水道単独区間においては50m毎に測点を設定して施工管理すること。  
なお、区間が短い場合は起点、中間点、終点で施工管理すること。  
また、伏せ越し部は伏せ越し前後とその中間点で測点を設定して施工管理すること。

(工区1)  
上水第58号

令和3年度	
工事名	養輪地区配水管布設工事
図面	平面図、土工断面図、配管詳細図 A1/横
工事場所	小矢部市 養輪 地内
縮尺	図示 全2葉の内1
作成年月日	令和3年8月
小矢部市上下水道課	



平面図 S=1:500

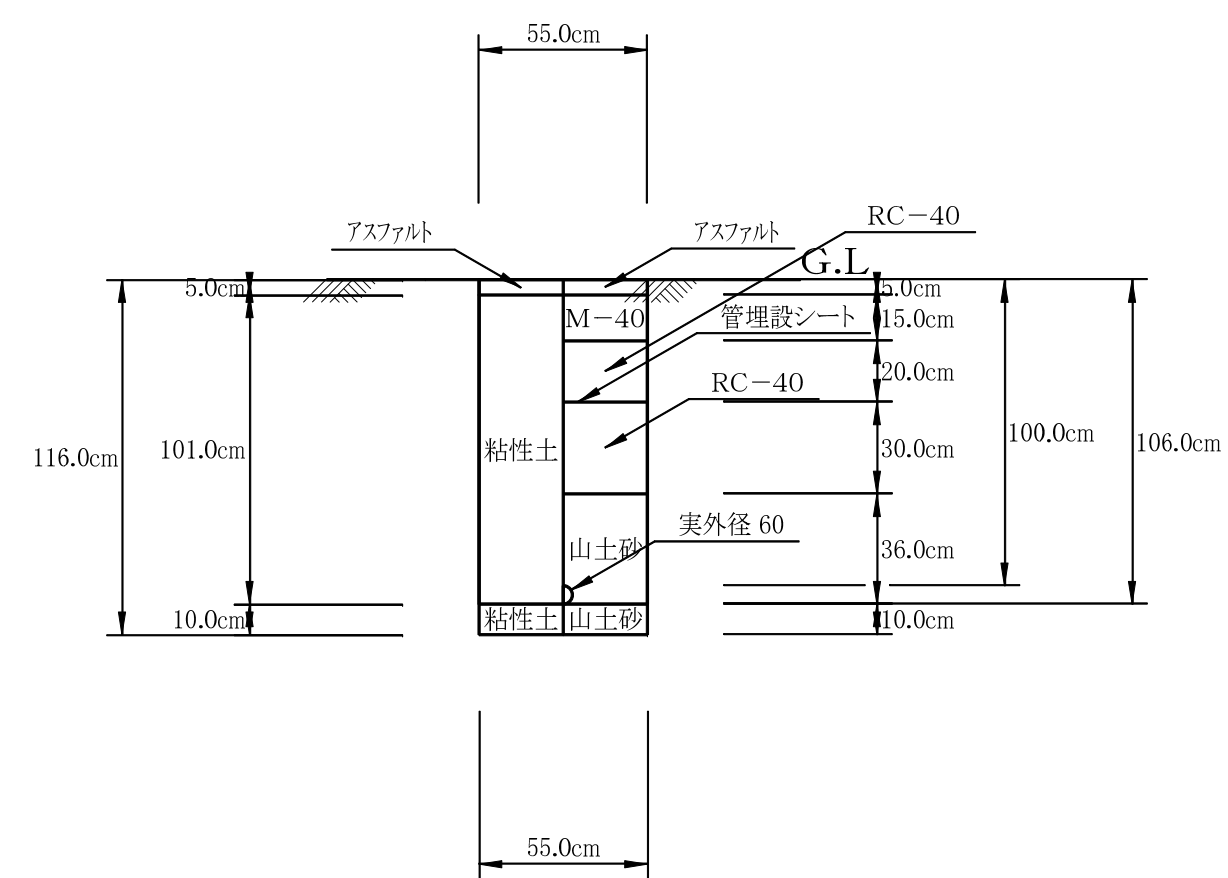


配水管 HPPE φ50  
旧L交通 H=1000  
上水単独  
ルート延長 L=68.3 m

配水管 HPPE φ50  
旧L交通 H=1000  
上水単独  
ルート延長 L=58.8 m

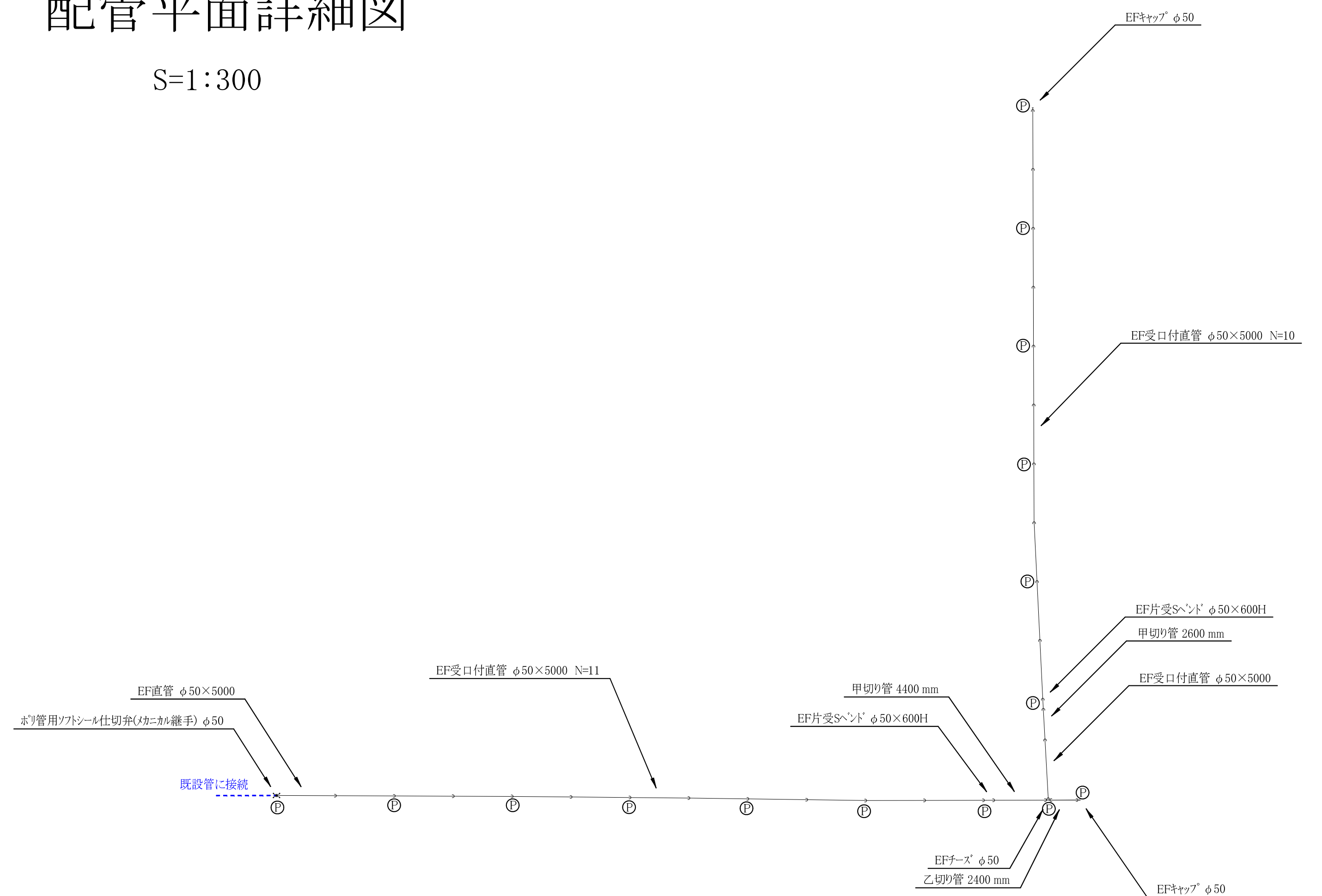
土工断面図 S=1:25

04:配水管 01:配水管 HPPE φ50 上水単独 (掘削・埋戻し) 1/25



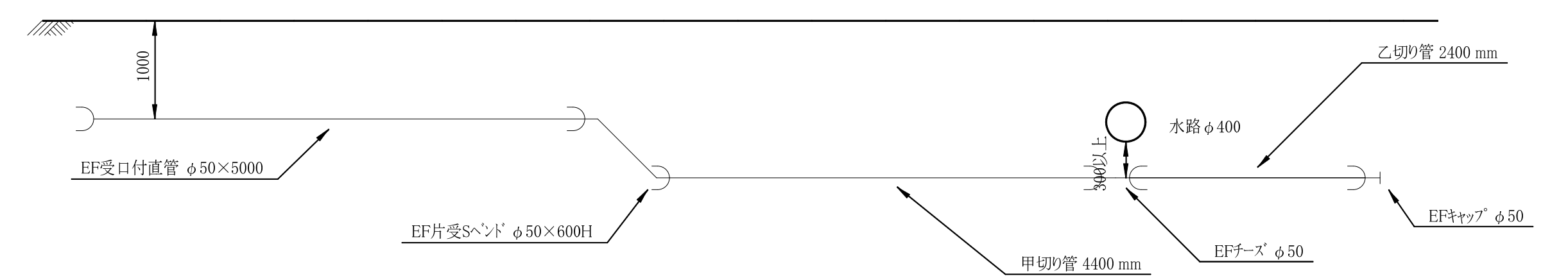
配管平面詳細図

S=1:300

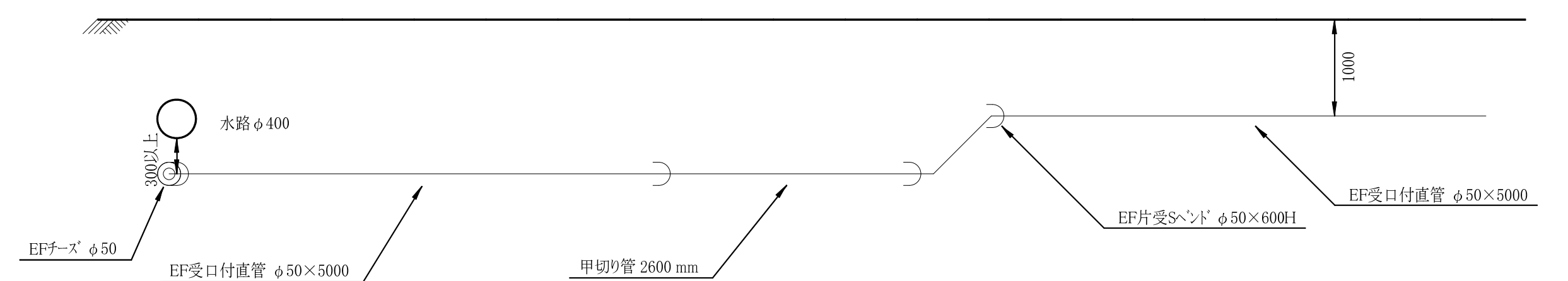


配管側面詳細図 S=1:50

(A部)



(B部)



- ※ ①はポイントマーカの位置を示す。
- ※ポイントマーカは曲管部やT字管には確実に設置すること。  
なお、直管部については、管接続部に2箇所1個の間隔で設置すること。
- ※配水管と構造物の離隔を30cm確保すること。
- ※基本、下水道工事と同時施工区間においては20m毎、上水道単独区間においては50m毎に測点を設定して施工管理すること。  
なお、区間が短い場合は起点、中間点、終点で施工管理すること。  
また、伏せ越し部は伏せ越し前後とその中間点で測点を設定して施工管理すること。

(工区2)  
上水第58号

令和3年度	
工事名	養輪地区配水管布設工事
図面	平面図、土工断面図、配管詳細図 A1/横
工事場所	小矢部市 養輪 地内
縮尺	図示 全2葉の内2
作成年月日	令和3年8月
小矢部市上下水道課	