

## 条件付き一般競争入札（事後審査方式）の公告

公告日	令和3年8月18日	
工事番号	下第68号	
工種	土木	
工事名	小矢部市特定環境保全公共下水道 綾子・蓮沼地区管布設工事	
施工場所	小矢部市 綾子・蓮沼 地内	
工事完成期限	令和3年12月28日	
工事概要	延長 189.30m 管布設延長（開削工法 ポリエチレン管φ75(1工区)65.93m、 リブ付硬質塩ビ管φ150(2工区)31.40m、 リブ付硬質塩ビ管φ150(3工区)89.20m) 186.53m 1号マンホール(3工区) 1箇所、小口径マンホール(2工区・3工区) 3箇所 公共樹及び取付管(2工区・3工区) 4箇所、付帯工 一式	
予定価格	12,410,000 円(消費税及び地方消費税相当額を除く)	
低入札調査基準価格	設定有り 当該基準価格を下回る入札が行われた場合は、落札者の決定を保留し、後日、入札参加者に結果を通知する。	
入札参加資格	本店、支店又は 営業者の所在地	・小矢部市内に主たる営業所を有する者 ・準市内業者に認定された者
	等級又は総合評価 価値	・令和3・4年度小矢部市建設工事入札参加資格者名簿の 土木工事において、A等級又はB等級に登録されている者
	その他	・小矢部市条件付き一般競争入札実施要領第3条
入札方法	期間入札	
入札書の提出方法	持参又は郵送	
入札書の提出期間	令和3年8月23日 から 令和3年8月30日 まで 持参の場合の受付時間は市役所開庁日の8時30分～17時15分 郵送の場合は、期日内に指定郵便局必着	
入札書の提出先	総務部財政課	
開札日時	令和3年9月1日 9時30分	
開札場所	小矢部市役所 講堂（4階）	
入札保証金	免除	
契約保証金	納付必要（請負代金額が500万円以上の場合）	
積算内訳書	要（入札時に、入札書と同封して提出）	
入札の無効	小矢部市期間入札実施要領第7条による	
設計図書の配布	小矢部市ホームページ「事業者向け」―「入札案内・資格申請」に掲載 する設計図書を、ダウンロードにより取得する。	
設計図書に対する質問期間	令和3年8月25日	
質問に対する回答期限	令和3年8月27日	

工 種	下水道工事(2)	工 事 番 号	下 第 68 号	設計年月日	令和3年8月
工 事 箇 所	小矢部市 綾子・蓮沼 地内				
令和 3 年度					
小矢部市特定環境保全公共下水道					
綾子・蓮沼地区管布設工事					
小 矢 部 市					
建設リサイクル法対象工事					
請 負 金 額		工 期	令和3年 9月 2日 令和3年12月28日		

< 理由 >

< 概要 >

○延長	189.30m
○管布設延長	186.53m
開削工法 ポリエチレン管φ75 (1工区)	65.93m
開削工法 リブ付硬質塩ビ管φ150 (2工区)	31.40m
開削工法 リブ付硬質塩ビ管φ150 (3工区)	89.20m
○1号マンホール (3工区)	1 箇所
○小口径マンホール (2工区・3工区)	3 箇所
○公共柵及び取付管 (2工区・3工区)	4 箇所

# 特記仕様書

工事名：小矢部市特定環境保全公共下水道 綾子・蓮沼地区管布設工事

## (一般関係)

### 第1条 一般

この特記仕様書は、「土木工事共通仕様書(富山県土木部)令和2年10月」第1編共通編1-1-1-2の第6項に基づき、当該工事に必要な事項について定めるものとする。

### 第2条 現場代理人の工事現場における常駐を要しない期間

1 次のいずれかに該当し、かつ、発注者との連絡体制が確保されると認められた場合には、工事現場における常駐を要しない期間として取り扱うものとする。

- ① 契約締結後、現場事務所の設置、資機材の搬入又は仮設工事等が開始されるまでの期間
- ② 工事の全部の施工を一時中止している期間
- ③ 橋梁、ポンプ、ゲート、エレベーター等の工事製作のみが行われる期間
- ④ 上記に掲げる期間のほか、工事現場において作業等が行われていない期間

2 前項の期間を確認する必要がある場合は、書面によることとする。

### 第3条 工事材料の品質証明資料の提出、段階確認

品質を証明する資料を事前提出し、監督員の段階確認を受けて使用する材料は下記のとおりとする。なお、JISマーク表示品、富山県コンクリート製品協会認定マーク表示品については、マーク表示状態の写真撮影にすることとし、品質証明資料の提出及び段階確認は省略してもよい。

対象材料 リブ付き硬質塩化ビニール管  
各種継手類  
組立マンホール各種部材  
マンホール蓋  
ポリエチレン管及び各種継手類

### 第4条 地質

本工事区域の地質柱状図は別添図面のとおりである。現場地質が図面と相違する場合は監督員と協議すること。

### 第5条 アスファルト混合物

- 1 受注者は、本工事のアスファルト混合物は再生材入りアスファルト混合物を使用するものとする。
- 2 受注者は、上記により難しいときは監督員と協議して再生材の混入しないアスファルト混合物（バージン材）を使用してもよい。

### 第6条 コンクリート配合

使用目的別の配合緒元は次表のとおりとする。

番号	呼び強度 (N/mm <sup>2</sup> )	スラブ <sup>°</sup> (cm)	粗骨材の 最大寸法(mm)	W/C (%)	C (kg/mm <sup>3</sup> )	セメントの種類	使用目的
1	18	8	40	65以下			マンホールインハート
2	18	8	40	60以下			土間コンクリート復旧

## 第7条 コンクリートの水セメント比

コンクリートの水セメント比は第6条コンクリート配合を遵守すること。指定した呼び強度に対して、セメント比が確保できない場合は、上位規格を用いるものとする。

## 第8条 リサイクル認定品の利用

本工事で使用する下記の品目については、公共工事における富山県認定リサイクル製品利用方針において先行利用グループに区分されている製品を利用する。

工種	品目(名称)	規格	製品名
組立マンホール	下水道用組立マンホール	内径900	エコ ユニホール スレンダ ハイブリッドホール プレホール K-TIKホール

ただし、先行利用グループに区分されている製品の入手が困難な場合は、監督員との協議により、通常製品(新材で製造された製品)やその他グループに設定されているリサイクル製品へ変更できるものとする。

## 第9条 低入札となった場合における技術者の増員等

1 入札の結果、調査基準価格に満たない価格をもって入札した業者が受注者となった場合における技術者の配置については、次に掲げる場合の区分に応じ、それぞれ次に定めるものとする。

(1) 建設業法の規定により技術者の専任配置が義務付けられる工事の場合

専任配置が義務付けられている技術者とは別に、同法の規定により監理技術者の配置が義務付けられる工事にあつては監理技術者の資格を有する者を、それ以外の工事にあつては主任技術者になり得る資格を有する者を1人、専任にて配置するものとする。この場合において、これらの工事に配置する技術者は、受注者と3ヶ月以上の雇用関係がある者に限る。

(2) 建設業法の規定により技術者の専任配置が義務付けられていない工事の場合

同法の規定により配置が義務付けられている技術者を専任にて配置するものとする。

2 1の(1)により別に配置される技術者は、監理技術者を補助し、監理技術者と同様の職務を行うものとする。

## 第10条 施工体制の点検を強化する工事

入札の結果、調査基準価格に満たない価格をもって入札した者が受注者となった場合は、受注者は工事施工前に、段階確認及び中間検査において発注者が強化するとする事項を監督員に確認しなければならない。

## 第11条 低入札となった場合における品質管理の試験頻度

入札の結果、調査基準価格に満たない価格をもって入札した者が受注者となった場合は、富山県土木工事施工管理基準における品質管理基準(一般土木工事品質管理基準)の試験基準欄及び指摘事項欄並びに本特記仕様書の品質管理に関する条項に定める施工に関する試験頻度を2倍とする。

## 第12条 路盤工(人力施工)

受注者は、路盤の敷均しにあたり、材料の分離に注意し、一層の仕上り厚が15cmを越えないように締固めなければならない。

### (工程関係)

#### 第13条 工程関係

- 1 本工事において、地元住民の交通事情、農繁期における農耕車両の影響など必要に応じて、地元などと工事期間や施工方法について調整を行い、その結果を反映させた施工方法、工程等とすること。
- 2 工事着手前に地下埋設物等の支障物件について調査し監督員に報告すること。なお、工事に支障がある場合は施工方法、工程等について別途発注者と受注者で協議する。
- 3 工事施工に際しては、予想される地下埋設物の管理者等と現地立会のうえ、当該物件の位置、深さを確認し、保安対策について十分打合せをし、事故の発生を防止すること。
- 4 1工区においては、県道の道路管理者との協議により、現場での施工を令和3年11月30日までに完了させること。

### (公害対策関係)

#### 第14条 公害対策

工事施工に伴い既設構造物に影響を及ぼす恐れがある場合は監督員と協議し、関係者立会いのうえ、事前調査を行い、着工前の状況を写真等で記録すること。

### (安全対策関係)

#### 第15条 安全対策

1工区における県道部分について、路盤のまま交通解放は行わず、舗装復旧工を施工のうえ、交通解放を行うこと。

#### 第16条 工事現場における表示施設（工事看板）

平成24年6月6日付けの「工事現場における標示施設等の設置基準(案)」の運用について（上下水道課長通知）に基づくこと。

#### 第17条 道路使用許可申請、通行制限許可申請

- 1 道路交通法第77条に基づく道路使用許可申請および道路法第46条に基づく小矢部市管理道路の通行制限許可申請については受注者が申請すること。
- 2 道路法第46条に基づく富山県管理道路の通行制限許可申請については、発注者より申請するため、道路使用許可書および道路使用許可申請書添付書類と同様なものを6部提出すること。

### (工事用道路関係)

#### 第18条 工事用道路関係

運搬路に使用した、既設道路の舗装等の補修が必要となった場合は監督員と協議し、補修しなければならない。

### (仮設備関係)

#### 第19条 管路土留工

本工事では掘削深1.5m以上となる区間において、任意仮設として土留工を設置することとしている。したがって、計上している工法と異なった施工をしても、引取対象物が変わらなければ設計変更の対象とはしないが、掘削深が変更になる等、施工条件が変更になった場合は監督員と協議のうえ変更できるものとする。

工法：たて込み簡易土留工法

使用土留：H=2.5m

## 第 20 条 水替工

本工事の管路工においては、任意仮設としてポンプによる水替工を予定しており、下記の条件を想定している。本条件により難しいときは監督員と協議のうえ変更できるものとする。

排水方法：作業時排水

ポンプ基数：2 台

ポンプ規格：口径 50mm 0.4KW

### (建設発生土・建設副産物関係)

## 第 21 建設発生土

建設発生土については、片道運搬距離 3.0km～4.2km の小矢部市安楽寺地内の公共残土仮置場へ搬出するものとする。なお、受注者の明示する施設と異なる場合においても設計変更の対象としない。ただし、施設の受入れが困難な場合等、受注者の責によるものでない事項についてはこの限りではない。

## 第 22 条 建設副産物

- 1 本工事は建設工事に係る資源の再資源化等に関する法律（以下、建設リサイクル法という）の対象建設工事であり、特定建設資材について分別解体等及び再資源化等を実施するものとする。
- 2 受注者は、建設リサイクル法 12 条に基づき、施工計画書に以下の内容を明記し、監督員へ説明するものとする。
  - ・解体工事である場合は、解体する建築物等の構造
  - ・新築工事等である場合は、使用する特定資材の種類
  - ・工事着手時期及び工程の概要
  - ・分別解体の概要
  - ・解体工事である場合は、解体する建築物等に建設資材の量の見込み
- 3 本工事における特定資材の再資源化等については、以下の積算条件を設定しているが、工事請負契約書に定める事項は契約締結時に発注者と請負者の間で確認されるものであるため、発注者が積算上条件明示した以下の事項と別の方法であった場合でも変更の対象としない。

ただし、工事発注後に明らかになった事情により、予定した条件により難しい場合は、監督員と協議するものとする。

### 1) 分別解体等の方法

	工程	作業内容	分別解体の方法 (解体工事のみ)
工程ごとの作業内容及び解体方法	① 仮設	仮設工事 ■有 □無	□手作業 ■手作業・機械作業の併用
	② 土工	土工事 ■有 □無	□手作業 ■手作業・機械作業の併用
	③ 基礎	基礎工事 □有 ■無	□手作業 □手作業・機械作業の併用
	④ 本体構造	本体構造の工事 □有 ■無	□手作業 □手作業・機械作業の併用
	⑤ 本体付属品	本体付属品の工事 □有 ■無	□手作業 □手作業・機械作業の併用
	⑥ その他 舗装構造物	その他の工事 ■有 □無	□手作業 ■手作業・機械作業の併用

## 2) 再資源化等をする特定建設資材廃棄物の種類及び処理量

特定建設資材廃棄物の種類	処理量
コンクリート塊	0.2m <sup>3</sup>
アスファルト塊	17m <sup>3</sup>
建設発生木材	-t

コンクリート塊は、径 30cm 程度に破砕するものとする。

4 受注者は、特定建設資材の分別解体・再資源化等が完了したときは、建設リサイクル法 18 条に基づき、以下の事項を書面にて記載し、監督員に報告する。なお、書面は「建設リサイクルガイドライン（富山県土木部）」（平成 14 年 6 月）に定めた様式 1、〔再生資源利用計画書（実施書）〕及び様式 2〔再生資源利用促進計画書（実施書）〕を兼ねるものとする。

- ・再資源化が完了した年月日
- ・再資源化をした施設の名称及び所在地
- ・再資源化に要した費用

5 受注者は、再資源化施設において適正に処分されていることが確認できる書類（マニフェスト等）を保管しておくこと。監督員からの請求があれば速やかにその写しを提示するものとする。運搬、処理を委託する場合は、産業廃棄物処理業者との委託契約書を監督員に提示するものとする。

## 第 23 条 再生材の利用

下表の基礎砕石には再生砕石を使用するものとする。品質については、下表の資材は、「コンクリート副産物の再生利用に関する用途品質基準」に基づくものとする。なお、再生砕石の入手が困難な場合は、監督員と協議のうえ砕石（新材）に変更できるものとする。

工 種	品 種	使用箇所
管布設工	RC-40	管路基礎
舗装工	RC-40	下層路盤

## 第 24 条 舗装切断作業時に発生する排水の処理

舗装切断作業に伴い、切断機械から発生する排水については、排水吸引機能を有する切断機械等により回収し、適正に処理すること。当該排水の処理に関し、排水量に変更が生じた場合、受注者は排水量等を取りまとめの上、監督員と協議を行い契約変更の対象とする。

## (その他)

### 第 25 条 工事写真の撮影

受注者は土木工事共通仕様書（富山県土木部）記載の富山県土木工事写真撮影要領および下水道土木工事必携（案）（日本下水道協会）により工事の施工状況が判明する写真を撮影すること。

### 第 26 条 公共ます及び取付管設置

公共ます及び取付管の設置位置については、地権者と協議を行い施工すること。また、設置後は公共柵設置確認書の必要事項を記入し、地権者が署名のうえ、完成図書として提出すること。

### 第 27 条 提出書類

1 工区間は、県道の道路管理者の指示により、これらの道路に関する以下の書類提出を求められていることから、完成図書と同時にとりまとめを行い提出すること。



- ・路体、路床、下層路盤、上層路盤の転圧状況（1層毎）の写真
- ・下層路盤、上層路盤、基層、表層の厚さおよび使用材料を確認できる写真
- ・路体、路床、下層路盤、上層路盤、基層、表層の密度試験結果

#### 第28条 その他

その他、定めがない事項について疑義が生じた場合は、その都度監督員と協議するものとする。

# 総括情報表

事務所 設計書名 変更回数	0002 上下水道課 実施設計書 当初 0		
適用単価 適用単価地区 単価適用年月日	1 実施単価 07 砺波地区 0-03.07.15(0)		
諸経費体系	1 公共		
	当 世 代	前 世 代	
前払率 諸経費工種 労務費補正 電力区分 施工地域区分 寒冷地区分 緊急工事区分 契約保証区分 現場環境改善費 週休2日工事補正 消費税率 (%)	40 18 下水道 (2) 01 割増なし 02 臨時低圧電力 12 補正無し 01 補正なし 00 通常 01 金銭的保証 00 計上しない 00 計上しない 10		

# 本工事費内訳表

頁0-0002

費目・工種・施工名称など	数	量	単	位	単	価	金	額	備	考
本工事費									X1000	
1工区_管路									Y1A01	
管きよ工(開削)<管径75mm>									Y2A0101	
管路土工									Y3A010101	
管路掘削									Y4A01010101	
バックホウ床掘 土砂 施工方法 上記以外(小規模)	37		m3						SP2010 0 A=1, B=5 施工 第0-0001号表	
機械掘削 (バックホウ) バックホウ 2次排対	5		m3						S6801 0 A=3, B=1 施工 第0-0002号表	
管路埋戻									Y4A01010102	
機械投入埋戻工 (砕石路床) 再生砕石 RC-40	15		m3						S6807 0 A=3, B=2, C=1.2 施工 第0-0003号表	

小 矢 部

# 本工事費内訳表

費目・工種・施工名称など	数	量	単	位	単	価	金	額	備	考
発生土処理									Y4A01010103	
				式						
土砂等運搬 小規模 土砂(岩塊・玉石混り土含む)	42		m3						SP2002 0 A=2, B=5, C=1, D=1, M=5 施工 第0-0005号表	
*処分費等*									#0044 A=1, B=1, C=4	
公共用残土仮置場(搬入) 安楽寺	42		m3						TST01 0	
管布設工									Y3A010102	
ポリエチレン管									Y4999	
ポリエチレン管 片受け直管, PE φ75	14		本						W0001	
ポリエチレン管設置工 PE φ75	65.9		m						V0301 0 施工 第0-0006号表	
ポリエチレン継手工 PE φ75	33		口						V0302 0 施工 第0-0007号表	

# 本工事費内訳表

費目・工種・施工名称など	数	量	単	位	単	価	金	額	備	考
継手類									Y4A01010211	
				式						
リブゴム可とうマンホール継手 PE φ 75	1			個					W0001	
11 1/4° 曲管 PE φ 75	1			個					W0001	
22 1/2° 曲管 PE φ 75	1			個					W0001	
45° 曲管 PE φ 75	1			個					W0001	
管帽 PE φ 75	1			個					W0001	
管基礎工									Y3A010103	
砂基礎									Y4A01010301	
				式						
砂基礎工 市場単価方式 機械施工	10			m3					S6993 0 A=2, B=1, C=1, D=1 施工 第0-0008号表	

# 本工事費内訳表

頁0-0005

費目・工種・施工名称など	数	量	単	位	単	価	金	額	備	考
砂 (細目・荒目)									T4041	0
	12			m3						
マンホール工									Y2A0105	
組立マンホール工									Y3A010502	
組立0号マンホール									Y4A01050202	
				式						
マンホール設置工 (底部工) マンホール設置済 インバートのみ									S6871	0
	1			箇所					A=0, C=0.173, D=1, E=0.713, F=0.02, G=2, H=1	
0号マンホール現場削孔費 PE φ75									施工 第0-0009号表	
	1			箇所					TG3002	0
付帯工									Y2A0109	
舗装撤去工									Y3A010901	
舗装版切断									Y4A01090101	
				式						

式  
小 矢 部

# 本工事費内訳表

費目・工種・施工名称など	数	量	単	位	単	価	金	額	備	考
舗装版切断 アスファルト舗装版 アスファルト舗装版									SP4028 0 A=1, B=1, E=1	
	133		m						施工 第0-0013号表	
舗装版破碎									Y4A01090102	
				式						
舗装版直接掘削・積込工 アスファルト舗装 アスファルト舗装版 障害等 無し									SP4027 0 A=1, B=1, C=1, D=4, F=1	
	42		m2						施工 第0-0014号表	
殻運搬処理									Y4A01090104	
				式						
殻運搬 舗装版破碎 機械積込(小規模土工)									SP2081 0 A=2, B=5, C=1, L=7	
	2		m3						施工 第0-0015号表	
As舗装切断排水運搬費 2tダンプトラック運搬									S5099 0 A=1, B=0.05, C=133, E=19, F=1, G=1	
	1			式					施工 第0-0016号表	
*処分費等*									#0044 A=1, B=1, C=4	
アスファルト廃材処理費									TAK96 0	
	2		m3							
As舗装切断排水									TAC09 0	
	0.2		t							

# 本工事費内訳表

費目・工種・施工名称など	数	量	単	位	単	価	金	額	備	考
舗装復旧工(旧B交通、冬期間)									Y3A010906	
下層路盤									Y4A01090602	
路盤工(人力施工) 路盤厚35cm 車道	1		m2						S4015 0 A=2, B=35, C=5 施工 第0-0017号表	
上層路盤									Y4A01090603	
路盤工(人力施工) 路盤厚25cm 車道	1		m2						S4015 0 A=2, B=25, C=4 施工 第0-0018号表	
表層									Y4A01090605	
小規模アスファルト舗装(材料費) 表層工 車道及び路肩	3		m2						S4038 0 A=2, B=1, C=5, D=7, E=2 施工 第0-0019号表	
小規模アスファルト舗装(施工費) 施工面積 0<A<10m2	1			箇所					TA001 0	
舗装復旧工(旧L交通)									Y3A010903	



# 本工事費内訳表

頁0-0008

費目・工種・施工名称など	数	量	単	位	単	価	金	額	備	考
下層路盤									Y4A01090302	
				式						
路盤工（人力施工） 路盤厚20cm 車道	32		m2						S4015 0 A=2, B=20, C=5 施工 第0-0020号表	
上層路盤									Y4A01090303	
				式						
路盤工（人力施工） 路盤厚15cm 車道	32		m2						S4015 0 A=2, B=15, C=4 施工 第0-0021号表	
表層									Y4A01090305	
				式						
小規模アスファルト舗装（材料費） 表層工 車道及び路肩	39		m2						S4038 0 A=2, B=1, C=5, D=7, E=2 施工 第0-0019号表	
小規模アスファルト舗装（施工費） 施工面積 30m <sup>2</sup> ≤ A < 50m <sup>2</sup>	1			箇所					TA003 0	
2工区_管路									Y1A01	
管きよ工(開削)〈管径150mm〉									Y2A0101	

小 矢 部

# 本工事費内訳表

費目・工種・施工名称など	数	量	単	位	単	価	金	額	備	考
管路土工									Y3A010101	
管路掘削									Y4A01010101	
										式
バックホウ床掘 土砂 施工方法 平均施工幅1m以上2m未満	28		m3						SP2010 0 A=1, B=2, C=1, D=1 施工 第0-0022号表	
機械掘削 (バックホウ) バックホウ クレーン1次排対	36		m3						S6801 0 A=4, B=1 施工 第0-0023号表	
管路埋戻									Y4A01010102	
										式
機械投入埋戻工 (砕石路体・路床) 再生砕石 RC-40	45		m3						S6807 0 A=4, B=2, C=1.2 施工 第0-0024号表	
発生土処理									Y4A01010103	
										式
土砂等運搬 標準 土砂(岩塊・玉石混り土含む)	64		m3						SP2002 0 A=1, B=3, C=1, D=1, I=6 施工 第0-0025号表	
*処分費等*									#0044 A=1, B=1, C=4	

# 本工事費内訳表

頁0-0010

費目・工種・施工名称など	数 量	単 位	単 価	金 額	備 考
公共用残土仮置場（搬入）安楽寺					TST01 0
	64	m3			
管布設工					Y3A010102
リブ付硬質塩化ビニル管					Y4A01010216
		式			
リブ付硬質塩化ビニル管設置工 市場単価方式 呼び径 150mm					S6992 0 A=1, B=1, C=1, D=1
	31.4	m			施工 第0-0026号表
継手類					Y4A01010211
		式			
リブ管用マンホール用可とう継手 φ150 PRP φ150 拡張バンドタイプ					T94140 0
	1	個			
管基礎工					Y3A010103
碎石基礎					Y4A01010302
		式			
碎石基礎工 市場単価方式 機械施工					S6994 0 A=2, B=1, C=1, D=1
	10	m3			施工 第0-0027号表

小 矢 部

# 本工事費内訳表

費目・工種・施工名称など	数	量	単	位	単	価	金	額	備	考
再生砕石 RC-40									T4090	0
	12		m	3						
管路土留工									Y3A010105	
たて込み簡易土留(H=2.5m)									Y4A01010502	
				式						
たて込み簡易土留 建込工 H=2.5m									S6821	0
	32		m						A=2.5	
									施工	第0-0028号表
たて込み簡易土留 引抜工 H=2.5m									S6822	0
	32		m						A=2.5, B=0	
									施工	第0-0029号表
たて込み簡易土留賃料 H=2.5m									W0001	
	1			式						
開削水替工									Y3A010109	
開削水替									Y4A01010901	
				式						
ポンプ運転工 50mm×1~2 口径50mm*1 揚程5m 作業時排水 発動発電機									V0201	0
				目					施工	第0-0030号表

# 本工事費内訳表

頁0-0012

費目・工種・施工名称など	数	量	単	位	単	価	金	額	備	考
ポンプ据付撤去工 1～2台									V0200	0
	1			現場						施工 第0-0031号表
マンホール工									Y2A0105	
組立マンホール工									Y3A010502	
組立1号マンホール									Y4A01050202	
				式						
マンホール設置工（底部工） マンホール設置済 インバートのみ									S6871	0
	1			箇所					A=0, C=0.173, D=1, E=0.713, F=0.02, G=2, H=1	施工 第0-0009号表
1号マンホール現場削孔費 PRP φ 150 PRP φ 150									TG3003	0
	1			箇所						
小型マンホール工									Y3A010503	
小型マンホール（塩化ビニル製）									Y4A01050301	
				式						
小型マンホール工（塩化ビニル製） 起点および中間形式 2m以下 本管径150mmおよび200mm									S6986	0
	1			箇所					A=1, B=1, C=1, D=2, E=1, F=1, G=1, H=2	施工 第0-0032号表

小 矢 部

# 本工事費内訳表

費目・工種・施工名称など	数	量	単	位	単	価	金	額	備	考
小口径マンホール蓋 T-14 φ300用 保護蓋 T-14 台座含む	1			組					T14270	0
取付管およびます工									Y2A0107	
管路土工									Y3A010701	
管路掘削									Y4A01070101	
機械掘削 (バックホウ) バックホウ				式					S6801	0
クレーン1次排対									A=4, B=1	
管路埋戻	5.6			m3					施工 第0-0023号表	
機械投入埋戻工 (流用土路体) 流用土				式					Y4A01010102	
発生土処理	4.7			m3					S6807	0
									A=4, B=4	
									施工 第0-0033号表	
				式					Y4A01010103	
土砂等運搬 標準 土砂(岩塊・玉石混り土含む)	5.6			m3					SP2002	0
									A=1, B=3, C=1, D=1, I=6	
									施工 第0-0025号表	

# 本工事費内訳表

費目・工種・施工名称など	数	量	単	位	単	価	金	額	備	考
*処分費等*									#0044 A=1, B=1, C=4	
公共用残土仮置場（搬入）安楽寺									TST01	0
	5.6			m3						
ます設置工									Y3A010702	
ます（塩化ビニル製）									Y4A01070201	
				式						
ます設置工（塩化ビニル製） 市場単価方式 ます径200mm	1			箇所					S6983	0 A=2, B=2, C=1, D=1, E=1
									施工	第0-0034号表
防護蓋（市章入）T-8 φ200 T-8 台座込み	1			枚					T94370	0
取付管布設工									Y3A010703	
取付管（硬質塩化ビニル管）									Y4A01070301	
				式						
取付管布設および支管取付工 市場単価方式 管径100mm	1			箇所					S6984	0 A=1, B=2, C=1, D=1, E=3, F=1, G=2
									施工	第0-0035号表

# 本工事費内訳表

費目・工種・施工名称など	数	量	単	位	単	価	金	額	備	考
ゴム輪受口異径継手PRP φ150-VU φ100 PRP150-VU100	1			個					T94283	0
砂基礎				式					Y4A01010301	
砂基礎工 市場単価方式 機械施工	1			m <sup>3</sup>					S6993	0 A=2, B=2, C=1, D=1
砂 (細目・荒目)	1.2			m <sup>3</sup>					T4041	0
付帯工									Y2A0109	
舗装撤去工									Y3A010901	
舗装版切断				式					Y4A01090101	
舗装版切断 アスファルト舗装版 アスファルト舗装版	11			m					SP4028	0 A=1, B=1, E=1
舗装版破碎				式					Y4A01090102	施工 第0-0013号表



# 本工事費内訳表

費目・工種・施工名称など	数	量	単	位	単	価	金	額	備	考
舗装版直接掘削・積込工 アスファルト舗装 アスファルト舗装版 障害等 無し	5		m2						SP4027 0 A=1, B=1, C=1, D=4, F=1	
殻運搬処理				式					施工 第0-0014号表 Y4A01090104	
殻運搬 舗装版破碎 機械積込(騒音対策不要、舗装版厚15cm以下)	0.3		m3						SP2081 0 A=2, B=4, C=1, J=4	
As舗装切断排水運搬費 2tダンプトラック運搬	1			式					S5099 0 A=1, B=0.05, C=11, E=19, F=1, G=1	
*処分費等*									#0044 A=1, B=1, C=4	
アスファルト廃材処理費	0.3		m3						TAK96 0	
As舗装切断排水	0.1		t						TAC09 0	
舗装復旧工(旧L交通)									Y3A010903	
下層路盤				式					Y4A01090302	

# 本工事費内訳表

頁0-0017

費目・工種・施工名称など	数	量	単	位	単	価	金	額	備	考
路盤工（人力施工） 路盤厚20cm 車道	5		m2						S4015 0 A=2, B=20, C=5 施工 第0-0020号表	
上層路盤				式					Y4A01090303	
路盤工（人力施工） 路盤厚15cm 車道	5		m2						S4015 0 A=2, B=15, C=4 施工 第0-0021号表	
表層				式					Y4A01090305	
小規模アスファルト舗装（材料費） 表層工 車道及び路肩	5		m2						S4038 0 A=2, B=1, C=5, D=7, E=2 施工 第0-0019号表	
小規模アスファルト舗装（施工費） 施工面積 0<A<10m2	1			箇所					TA001 0	
舗装復旧工（砂利道）									Y3A010903	
砂利舗装工				式					Y4A01090305	
路盤工 全仕上り厚100mm	27		m2						SP4003 0 A=100, B=1, C=1 施工 第0-0039号表	

小 矢 部

# 本工事費内訳表

費目・工種・施工名称など	数	量	単	位	単	価	金	額	備	考
3工区_管路									Y1A01	
管きよ工(開削)<管径150mm>									Y2A0101	
管路土工									Y3A010101	
管路掘削									Y4A01010101	
バックホウ床掘 土砂 施工方法 平均施工幅1m以上2m未満	82		m3						SP2010 0 A=1, B=2, C=1, D=1 施工 第0-0022号表	
機械掘削 (バックホウ) バックホウ クレーン1次排対	96		m3						S6801 0 A=4, B=1 施工 第0-0023号表	
管路埋戻									Y4A01010102	
機械投入埋戻工 (砕石路体・路床) 再生砕石 RC-40	69		m3						S6807 0 A=4, B=2, C=1.2 施工 第0-0024号表	
発生土処理									Y4A01010103	

式  
小 矢 部

# 本工事費内訳表

頁0-0019

費目・工種・施工名称など	数	量	単	位	単	価	金	額	備	考
土砂等運搬 標準 土砂(岩塊・玉石混り土含む)	178		m3						SP2002 0 A=1, B=3, C=1, D=1, I=6 施工 第0-0025号表	
*処分費等*									#0044 A=1, B=1, C=4	
公共用残土仮置場(搬入) 安楽寺	178		m3						TST01 0	
管布設工									Y3A010102	
リブ付硬質塩化ビニル管									Y4A01010216	
リブ付硬質塩化ビニル管設置工 市場単価方式 呼び径 150mm	89.2		m						S6992 0 A=1, B=1, C=1, D=1 施工 第0-0026号表	
継手類									Y4A01010211	
リブ管用マンホール用可とう継手 φ150 PRP φ150 拡張バンドタイプ	3		個						T94140 0	
管基礎工									Y3A010103	

小 矢 部

# 本工事費内訳表

頁0-0020

費目・工種・施工名称など	数	量	単	位	単	価	金	額	備	考
砕石基礎									Y4A01010302	
				式						
砕石基礎工 市場単価方式 機械施工	28		m <sup>3</sup>						S6994 0 A=2, B=1, C=1, D=1	
									施工 第0-0027号表	
再生砕石 RC-40	34		m <sup>3</sup>						T4090 0	
管路土留工									Y3A010105	
たて込み簡易土留 (H=2.5m)									Y4A01010502	
				式						
たて込み簡易土留 建込工 H=2.5m	91		m						S6821 0 A=2.5	
									施工 第0-0028号表	
たて込み簡易土留 引抜工 H=2.5m	91		m						S6822 0 A=2.5, B=0	
									施工 第0-0029号表	
たて込み簡易土留賃料 H=2.5m	1			式					W0001	
開削水替工									Y3A010109	

小 矢 部

# 本工事費内訳表

費目・工種・施工名称など	数	量	単	位	単	価	金	額	備	考
開削水替									Y4A01010901	
				式						
ポンプ運転工 50mm×1～2 口径50mm*1 揚程5m 作業時排水 発動発電機									V0201	0
				日					施工	第0-0030号表
ポンプ据付撤去工 1～2台									V0200	0
	1			現場					施工	第0-0031号表
マンホール工									Y2A0105	
組立マンホール工									Y3A010502	
組立1号マンホール									Y4A01050202	
				式						
組立マンホール設置工 1号(内径900mm) マンホール深さ3m以下	1			箇所					S6985	0
									A=2, B=4, C=2, D=1, E=1	
									施工	第0-0040号表
マンホール設置工(底部工) マンホール設置後 インバートあり	1			箇所					S6871	0
									A=1.4, B=2, C=0.173, D=1, E=0.713, F=0.02, G=2, H=1	
									施工	第0-0041号表
マンホール設置工(底部工) マンホール設置済 インバートのみ	1			箇所					S6871	0
									A=0, C=0.173, D=1, E=0.713, F=0.02, G=2, H=1	
									施工	第0-0009号表

# 本工事費内訳表

頁0-0022

費目・工種・施工名称など	数	量	単	位	単	価	金	額	備	考
1号マンホール現場削孔費 PRP φ 150 PRP φ 150	1			箇所					TG3003	0
1号 マンホール底版 H=130 外径1100mm H=130mm	1			個					T9351	0
1号 マンホールく体ブロック H=1200 内径 900mm H=1200mm	1			個					T9356	0
1号 マンホール斜壁 H=600 内径600-900mm H=600mm	1			個					T9400	0
組立式マンホール調整リング 内径600 H=150 内径 600mm H=150mm	1			個					T9407	0
組立式マンホール調整金具 25mmまで 調整高 25mmまで	1			組					T9410	0
マンホール蓋 車道用T-25(除雪対応) φ 600 車道用 (除雪対応型) T-25	1			組					T14200	0
1号マンホール削孔費 PRP φ 150 PRP φ 150	1			箇所					TG3000	0
小型マンホール工									Y3A010503	

小 矢 部

# 本工事費内訳表

費目・工種・施工名称など	数	量	単	位	単	価	金	額	備	考
小型マンホール (塩化ビニル製)									Y4A01050301	
				式						
小型マンホール工 (塩化ビニル製) 起点および中間形式 2m以下 本管径150mmおよび200mm	2			箇所					S6986 0 A=1, B=1, C=1, D=2, E=1, F=1, G=1, H=2	施工 第0-0032号表
小口径マンホール蓋 T-25(除雪対応) φ300用 保護蓋 (除雪対応型) T-25 台座含む	2			組					T14260 0	
リブ本管自在継手 φ150 φ150	1			個					T94260 0	
取付管およびます工									Y2A0107	
管路土工									Y3A010701	
管路掘削									Y4A01070101	
				式						
機械掘削 (バックホウ) バックホウ クレーン1次排対	10			m3					S6801 0 A=4, B=1	施工 第0-0023号表
管路埋戻									Y4A01010102	
				式						



# 本工事費内訳表

頁0-0024

費目・工種・施工名称など	数	量	単	位	単	価	金	額	備	考
機械投入埋戻工（砕石路床） 再生砕石 RC-40	6		m <sup>3</sup>						S6807 0 A=4, B=2, C=1.2 施工 第0-0042号表	
発生土処理				式					Y4A01010103	
土砂等運搬 標準 土砂(岩塊・玉石混り土含む)	10		m <sup>3</sup>						SP2002 0 A=1, B=3, C=1, D=1, I=6 施工 第0-0025号表	
*処分費等*									#0044 A=1, B=1, C=4	
公共用残土仮置場（搬入）安楽寺	10		m <sup>3</sup>						TST01 0	
ます設置工									Y3A010702	
ます（塩化ビニル製）				式					Y4A01070201	
ます設置工（塩化ビニル製） 市場単価方式 ます径200mm	3		箇所						S6983 0 A=2, B=2, C=1, D=1, E=2 施工 第0-0043号表	
取付管布設工									Y3A010703	

小 矢 部

# 本工事費内訳表

費目・工種・施工名称など	数	量	単	位	単	価	金	額	備	考
取付管 (硬質塩化ビニル管)									Y4A01070301	
				式						
取付管布設および支管取付工 市場単価方式 管径100mm	3			箇所					S6984 0 A=1, B=2, C=1, D=1, E=3, F=1, G=2	
									施工 第0-0035号表	
リブ管用ゴム可とう支管継手 φ150-100 φ150-100	3			個					T94180 0	
砂基礎									Y4A01010301	
				式						
砂基礎工 市場単価方式 機械施工	2			m3					S6993 0 A=2, B=2, C=1, D=1	
									施工 第0-0036号表	
砂 (細目・荒目)	2.4			m3					T4041 0	
付帯工									Y2A0109	
舗装撤去工									Y3A010901	
舗装版切断									Y4A01090101	
				式						

小 矢 部

# 本工事費内訳表

費目・工種・施工名称など	数	量	単	位	単	価	金	額	備	考
舗装版切断 アスファルト舗装版 アスファルト舗装版	190		m						SP4028 0 A=1, B=1, E=1	
舗装版破碎				式					施工 第0-0013号表 Y4A01090102	
舗装版直接掘削・積込工 アスファルト舗装 アスファルト舗装版 障害等 無し	290		m2						SP4027 0 A=1, B=1, C=1, D=4, F=1	
殻運搬処理				式					施工 第0-0014号表 Y4A01090104	
殻運搬 舗装版破碎 機械積込(騒音対策不要、舗装版厚15cm以下)	15		m3						SP2081 0 A=2, B=4, C=1, J=4	
As舗装切断排水運搬費 2tダンプトラック運搬	1			式					S5099 0 A=1, B=0.05, C=190, E=19, F=1, G=1	
*処分費等*									#0044 A=1, B=1, C=4	
アスファルト廃材処理費	15		m3						TAK96 0	
コンクリート廃材処理費	0.2		m3						TCM96 0	

# 本工事費内訳表

費目・工種・施工名称など	数	量	単	位	単	価	金	額	備	考
As舗装切断排水									TAC09	0
	0.3		t							
舗装復旧工(旧L交通)									Y3A010903	
不陸整正									Y4A01090301	
				式						
不陸整正 補足材料 無し									SP4001	0
	203		m2						A=1	
									施工 第0-0045号表	
下層路盤									Y4A01090302	
				式						
路盤工(人力施工) 路盤厚20cm 車道									S4015	0
	90		m2						A=2, B=20, C=5	
									施工 第0-0020号表	
上層路盤									Y4A01090303	
				式						
路盤工(人力施工) 路盤厚15cm 車道									S4015	0
	90		m2						A=2, B=15, C=4	
									施工 第0-0021号表	
表層									Y4A01090305	
				式						

# 本工事費内訳表

費目・工種・施工名称など	数 量	単 位	単 価	金 額	備 考
表層（車道・路肩部） 1層当り平均仕上り厚50mm	290	m2			SP4007 0 A=4, B=50, C=1, D=2, E=5, G=1 施工 第0-0046号表
既設構造物復旧工					Y3A010905
コンクリート土間復旧		式			Y4A01090509
コンクリート 無筋・鉄筋構造物 人力打設	0.2	m3			SP2082 0 A=1, B=4, C=7, E=2, G=2, L=1 施工 第0-0047号表
基礎砕石 砕石の厚さ 7.5cmを超え12.5cm以下	2	m2			SP2030 0 A=2, B=3 施工 第0-0048号表
直接工事費					
共通仮設費 (率分)		式			
共通仮設費計					
純工事費					

# 本工事費内訳表

費目・工種・施工名称など	数 量	単 位	単 価	金 額	備 考
現場管理費		式			
現場管理費計					
工事原価					
一般管理費等		式			
工事価格					
消費税等相当額		式			
請負対象工事費					
工事価格計					
消費税等相当額計		式			

式  
小 矢 部

# 本工事費内訳表

費目・工種・施工名称など	数	量	単	位	単	価	金	額	備	考
請負対象工事費計										

# 施工内訳表

[名称] バックホウ床掘		[規格1] 土砂		[規格2] 施工方法 上記以外(小規模)		1	m3	当り
機械構成比: 22.42%		労務構成比: 70.13%		材料構成比: 7.45%		市場単価構成比: 0.00%		標準単価: 1,965.2
代表機労材規格	構成比	単価	代表機労材規格(東京地区)	単価(東京地区)	備考			
バックホウ	22.42%		バックホウ		MHH130			
特殊運転手	37.92%		運転手(特殊) 東京単価		R2002			
普通作業員	32.21%		普通作業員 東京単価		R2006			
軽油 (パトロール)	7.45%		軽油 東京単価 1.2号 パトロール給油		T3002			
積算単価			積算単価		EP001			
A=1 土砂			B=5 上記以外(小規模)					



# 施工内訳表

[名称] 機械掘削 (バックホウ)		2次排対		[規格2]		1	m3	当り
[規格1] バックホウ								
名称・規格など	数	量	単位	単価	金額	備考		
土木一般世話役 一般施工			人			R2008		
普通作業員			人			R2006 補助的作業(床均し等)		
バックホウ運転 (機-1)			時間			S1320		
諸雑費	1		式			#90		
1m3当り			m3			+00		
**単位当り**	1		m3					
A=3      バックホウ				B=1      岩石補正なし				

# 施工内訳表

[名称] 機械投入埋戻工 (碎石路床)		100	m3	当り	
[規格1] 再生碎石 RC-40		[規格2]			
名称・規格など	数量	単位	単価	金額	備考
土木一般世話役 一般施工		人			R2008
普通作業員		人			R2006 バックホウ投入補助+タンパ締固補助
再生碎石 RC-40	120.00	m3			T4090 埋戻し用
バックホウ運転  (機-1) 2次基準排対		時間			S1320
タンパ締固め	100.00	m3			SP2015 施工 第0-0004号表
諸雑費	1	式			#90
***合計***	100	m3			
***単位当り***	1	m3			
A=3 C=1.2	バックホウ 土量変化率		B=2	再生碎石 RC-40	

# 施工内訳表

SP2015

施工 第0-0004号表

[名称] タンパ締固め		[規格1]		[規格2]		1	m3	当り
機械構成比: 1.39%		労務構成比: 97.22%		材料構成比: 1.39%		市場単価構成比: 0.00%		標準単価: 1,398
代表機材規格	構成比	単価	代表機材規格(東京地区)	単価(東京地区)	備考			
タンパ賃料	1.39%		タンパ及びランマ 東京単価 質量60~80kg		T7285			
特殊作業員	51.95%		特殊作業員 東京単価		R2005			
普通作業員	45.27%		普通作業員 東京単価		R2006			
ガソリン JIS2号レギュラ	1.39%		ガソリン 東京単価 レギュラー スタンド		T3004			
積算単価			積算単価		EP001			

# 施工内訳表

SP2002

施工 第0-0005号表

[名称] 土砂等運搬		[規格1] 小規模		[規格2] 土砂(岩塊・玉石混り土含む)		1	m3	当り
機械構成比: 26.28%		労務構成比: 61.34%		材料構成比: 12.38%		市場単価構成比: 0.00%		標準単価: 1,284.8
代表機材規格	構成比	単価	代表機材規格(東京地区)	単価(東京地区)	備考			
ダンプトラック	26.28%		ダンプトラック		M1331			
一般運転手	61.34%		運転手(一般) 東京単価		R2015			
軽油 (パトロール)	12.38%		軽油 東京単価 1.2号 パトロール給油		T3002			
積算単価			積算単価		EP001			
A=2 小規模			B=5 バックホウ山積0.28m3(平積0.2m3)					
C=1 土砂(岩塊・玉石混り土含む)			D=1 DID区間 無し					
M=5 3.5km以下								

# 施工内訳表

[名称] ポリチレン管設置工						1	m	当り
[規格1] PEφ75		[規格2]						
名称・規格など	数量	単位	単価	金額	備	考		
特殊作業員		人			R2005			
普通作業員		人			R2006			
機械損料及び消耗品		%			#01			
**単位当り**	1	m						

# 施工内訳表

[名称] ポリエチレン継手工 [規格1] PEφ75		[規格2]				1	口	当り
名称・規格など	数量	単位	単価	金額	備	考		
特殊作業員		人			R2005			
普通作業員		人			R2006			
機械損料及び消耗品		%			#01			
**単位当り**	1	口						

# 施工内訳表

[名称] 砂基礎工 [規格1] 市場単価方式		[規格2] 機械施工				1	m3	当り
名称・規格など		数量	単位	単価	金額	備考		
砂基礎設置 機械施工		1.00	m3			TH876		
**単位当り**		1	m3					
A=2 C=1	機械施工 時間的制約無			B=1 D=1	10m3以上 標準 (昼間)			

# 施工内訳表

[名称] マンホール設置工 (底部工)				1		箇所 当り	
[規格1] マンホール設置済 インバートのみ				[規格2]			
名称・規格など	数量	単位	単価	金額	備	考	
コンクリート 無筋・鉄筋構造物 人力打設	0.17	m3			SP2082	施工 第0-0010号表	
モルタル上塗り	0.71	m2			S6841	施工 第0-0011号表	
**単位当り**	1	箇所					
A=0 砕石基礎数量 (m3/箇所)			C=0.173		インバートコンクリート数量 (m3/箇所)		
D=1 一般養生			E=0.713		モルタル上塗り数量 (m2/箇所)		
F=0.02 モルタル量 (m3/m2)			G=2		普通		
H=1 生コン小型車割増なし							



# 施工内訳表

SP2082

施工 第0-0010号表

[名称] コンクリート		[規格1] 無筋・鉄筋構造物		[規格2] 人力打設		1	m3	当り
機械構成比: 0.00%		労務構成比: 31.87%		材料構成比: 68.13%		市場単価構成比: 0.00%		標準単価: 22,622
代表機労材規格	構成比	単価	代表機労材規格(東京地区)	単価(東京地区)	備考			
普通作業員	15.01%		普通作業員 東京単価		R2006			
特殊作業員	8.45%		特殊作業員 東京単価		R2005			
土木一般世話役 一般施工	6.19%		土木一般世話役 東京単価		R2008			
その他(労務)			その他(労務)		ER009			
生コンクリート 18-8-40 W/C≤65%	68.13%		生コンクリート 東京単価 高炉 24-12-25(20) W/C 55%		T4014			
積算単価			積算単価		EP001			
A=1 無筋・鉄筋構造物 C=23 18-8-40 W/C≤65% G=2 現場内小運搬 無し			B=4 人力打設 E=2 一般養生 L=1 生コン小型車割増なし					

# 施工内訳表

[名称] モルタル上塗り [規格1]		[規格2]				1	m2	当り
名称・規格など	数量	単位	単価	金額	備	考		
モルタル練 混合比 1 : 2	0.02	m3			SP2083	施工 第0-0012号表		
左官		人			R2038			
普通作業員		人			R2006			
諸雑費	1	式			#90			
**単位当り**	1	m2						
A=0.02      モルタル量 (m3/m2) C=1            普通			B=2            1 : 2					

# 施工内訳表

SP2083

施工 第0-0012号表

[名称] モルタル練		[規格1] 混合比 1 : 2		[規格2]		1	m3	当り
機械構成比: 0.00%		労務構成比: 61.62%		材料構成比: 38.38%		市場単価構成比: 0.00%		標準単価: 44,520
代表機労材規格	構成比	単価	代表機労材規格(東京地区)	単価(東京地区)	備考			
普通作業員	61.62%		普通作業員 東京単価		R2006			
セメント(普通ポルトランド) 袋物 JISR-5210	28.46%		セメント 東京単価 高炉B 25kg袋入		T3265			
砂 (細目・荒目)	9.92%		砂 東京単価 細目(洗い)		T4041			
積算単価			積算単価		EP001			
A=1 普通			B=2 1 : 2					

# 施工内訳表

SP4028

施工 第0-0013号表

[名称] 舗装版切断 アスファルト舗装版		[規格1] アスファルト舗装版		[規格2]		
機械構成比: 6.29%		労務構成比: 54.24%		材料構成比: 39.47%		
				市場単価構成比: 0.00%		
代表機労材規格		構成比	単価	代表機労材規格(東京地区)	単価(東京地区)	備考
コンクリートカッタ		4.25%		コンクリートカッタ		M2002
その他(機械)				その他(機械)		EK009
特殊作業員		18.90%		特殊作業員 東京単価		R2005
土木一般世話役 一般施工		9.56%		土木一般世話役 東京単価		R2008
普通作業員		8.20%		普通作業員 東京単価		R2006
その他(労務)				その他(労務)		ER009
ダイヤモンドブレード 径56cm		36.63%		コンクリートカッタ (ブレード) 東京単価 径22インチ		T3663
ガソリン JIS2号レギュラ		1.92%		ガソリン 東京単価 レギュラー スタンド		T3004
その他(材料)				その他(材料)		EZ009
積算単価				積算単価		EP001
A=1	アスファルト舗装版			B=1	15cm以下	
E=1	全ての費用					

# 施工内訳表

SP4027

施工 第0-0014号表

[名称] 舗装版直接掘削・積込工 アスファルト舗装		[規格1] アスファルト舗装版		[規格2] 障害等 無し	
機械構成比: 9.77%	労務構成比: 81.96%	材料構成比: 8.27%	市場単価構成比: 0.00%	標準単価:	166.23
代表機労材規格	構成比	単価	代表機労材規格(東京地区)	単価(東京地区)	備考
バックホウ賃料	9.77%		バックホウ (クローラ型) 東京単価 山積0.45m <sup>3</sup> (平積0.35m <sup>3</sup> )		T7275
土木一般世話役 一般施工	29.03%		土木一般世話役 東京単価		R2008
特殊運転手	28.06%		運転手 (特殊) 東京単価		R2002
普通作業員	24.87%		普通作業員 東京単価		R2006
軽油 (パトロール)	8.27%		軽油 東京単価 1.2号 パトロール給油		T3002
積算単価			積算単価		EP001
A=1 C=1 F=1	アスファルト舗装版 騒音振動対策 不要 積込作業 有り		B=1 D=4	障害等 無し 15cm以下	

# 施工内訳表

[名称] 殻運搬		[規格1] 舗装版破碎		[規格2] 機械積込(小規模土工)		1	m3	当り
機械構成比: 20.04%		労務構成比: 70.36%		材料構成比: 9.60%		市場単価構成比: 0.00%		標準単価: 3,640.6
代表機労材規格	構成比	単価	代表機労材規格(東京地区)	単価(東京地区)	備考			
ダンプトラック	20.04%		ダンプトラック		M1021			
一般運転手	70.36%		運転手(一般) 東京単価		R2015			
軽油 (パトロール)	9.60%		軽油 東京単価 1.2号 パトロール給油		T3002			
積算単価			積算単価		EP001			
A=2 C=1	舗装版破碎 DID区間 無し		B=5 L=7	機械積込(小規模土工) 4.5km以下				

# 施 工 内 訳 表

[名 称] As舗装切断排水運搬費 [規格1] 2tダンプトラック運搬 [規格2]						1	式	当り		
名称・規格など	数	量	単	位	単	価	金	額	備	考
ダンプトラック運転 (機-22)				日					S1032	
**単位当り**	1			式						
A=1 当初 C=133 舗装版切断延長 1 (m) F=1 DID区間なし					B=0.05 アスファルト又はコンクリートの切断平均深さ t (m) E=19 片道運搬距離 L (km) G=1 良好					

# 施工内訳表

[名称] 路盤工 (人力施工)				100	m2	当り
[規格1] 路盤厚35cm		[規格2] 車道				
名称・規格など	数量	単位	単価	金額	備	考
普通作業員		人			R2006	
再生碎石 RC-40	44.45	m3			T4090	
タンパ運転 (機-23)		日			S1235	
諸雑費	1	式			#90	
***合計***	100	m2				
**単位当り**	1	m2				
A=2 車道 C=5 再生碎石 RC-40			B=35 仕上り厚 (cm)			



# 施工内訳表

[名称] 路盤工 (人力施工)				100	m2	当り
[規格1] 路盤厚25cm		[規格2] 車道				
名称・規格など	数量	単位	単価	金額	備	考
普通作業員		人			R2006	
粒調碎石 M40	31.75	m3			T4051	
タンパ運転 (機-23)		日			S1235	
諸雑費	1	式			#90	
***合計***	100	m2				
**単位当り**	1	m2				
A=2 車道 C=4 粒調碎石 M-40			B=25 仕上り厚 (cm)			

# 施工内訳表

[名称] 小規模アスファルト舗装 (材料費)		[規格1] 表層工		[規格2] 車道及び路肩		1	m2	当り
名称・規格など	数量	単位	単価	金額	備考			
アスファルト合材 再生材入り 密粒度 AC 20FA	0.13	t			T3926			
アスファルト乳剤 PK-3		L			T3019			
**単位当り**	1	m2						
A=2 表層工 C=5 舗装厚 (cm) E=2 プライムコート			B=1 車道及び路肩 D=7 密粒度 AC 20FA					

# 施工内訳表

[名称] 路盤工 (人力施工)				100	m2	当り
[規格1] 路盤厚20cm		[規格2] 車道				
名称・規格など	数量	単位	単価	金額	備	考
普通作業員		人			R2006	
再生砕石 RC-40	25.40	m3			T4090	
タンパ運転 (機-23)		日			S1235	
諸雑費	1	式			#90	
***合計***	100	m2				
**単位当り**	1	m2				
A=2 車道 C=5 再生砕石 RC-40			B=20 仕上り厚 (cm)			

# 施工内訳表

[名称] 路盤工 (人力施工)				100	m2	当り
[規格1] 路盤厚15cm		[規格2] 車道				
名称・規格など	数量	単位	単価	金額	備	考
普通作業員		人			R2006	
粒調碎石 M40	19.05	m3			T4051	
タンパ運転 (機-23)		日			S1235	
諸雑費	1	式			#90	
***合計***	100	m2				
**単位当り**	1	m2				
A=2 車道 C=4 粒調碎石 M-40			B=15 仕上り厚 (cm)			

# 施工内訳表

SP2010

施工 第0-0022号表

[名称] バックホウ床掘		[規格1] 土砂		[規格2] 施工方法 平均施工幅1m以上2m未満		1	m3	当り
機械構成比: 31.93%		労務構成比: 55.08%		材料構成比: 12.99%		市場単価構成比: 0.00%		標準単価: 288.25
代表機労材規格	構成比	単価	代表機労材規格(東京地区)	単価(東京地区)	備考			
バックホウ	31.93%		バックホウ		MH108			
特殊運転手	55.08%		運転手(特殊) 東京単価		R2002			
軽油 (パトロール)	12.99%		軽油 東京単価 1.2号 パトロール給油		T3002			
積算単価			積算単価		EP001			
A=1 土砂 C=1 土留方式 無し			B=2 平均施工幅1m以上2m未満 D=1 障害 無し					

# 施工内訳表

[名称] 機械掘削 (バックホウ)		クレーン1次排対		[規格2]		1	m3	当り
[規格1] バックホウ								
名称・規格など	数量	単位	単価	金額	備考			
土木一般世話役 一般施工		人			R2008			
普通作業員		人			R2006 補助的作業(床均し等)			
バックホウ運転 (クレーン機能付) 1次基準排対 (機-1)		時間			S1320			
諸雑費	1	式			#90			
1m3当り		m3			+00			
**単位当り**	1	m3						
A=4      バックホウ			B=1	岩石補正なし				

# 施工内訳表

[名称] 機械投入埋戻工 (碎石路体・路床)		100	m3	当り	
[規格1] 再生碎石 RC-40		[規格2]			
名称・規格など	数量	単位	単価	金額	備考
土木一般世話役 一般施工		人			R2008
普通作業員		人			R2006 バックホウ投入補助+タンパ締固補助
再生碎石 RC-40	120.00	m3			T4090 埋戻し用
バックホウ運転 (クレーン機能付) 1次基準排対 (機-1)		時間			S1320
タンパ締固め	100.00	m3			SP2015 施工 第0-0004号表
諸雑費	1	式			#90
***合計***	100	m3			
***単位当り***	1	m3			
A=4      ハック材 C=1.2    土量変化率			B=2      再生碎石	RC-40	

# 施工内訳表

SP2002

施工 第0-0025号表

[名称] 土砂等運搬		[規格1] 標準		[規格2] 土砂(岩塊・玉石混り土含む)		1	m3	当り
機械構成比: 47.71%		労務構成比: 37.09%		材料構成比: 15.20%		市場単価構成比: 0.00%		標準単価: 1,115.3
代表機	労材規格	構成比	単価	代表機	労材規格(東京地区)	単価(東京地区)	備考	
	ダンプトラック	47.71%			ダンプトラック		M1450	
	一般運転手	37.09%			運転手(一般) 東京単価		R2015	
	軽油 (パトロール)	15.20%			軽油 東京単価 1.2号 パトロール給油		T3002	
	積算単価				積算単価		EP001	
A=1	標準			B=3	バックホ山積0.45m3(平積0.35m3)			
C=1	土砂(岩塊・玉石混り土含む)			D=1	DID区間 無し			
I=6	4.5km以下							



# 施工内訳表

名称・規格など	数量	単位	単価	金額	備考
[名称] リブ付硬質塩化ビニル管設置工 [規格1] 市場単価方式 [規格2] 呼び径 150mm					
リブ付硬質塩化ビニル管設置工 呼び径 150mm	1.00	m			TH870
***単位当り***	1	m			
A=1 呼び径 150mm C=1 時間的制約無			B=1 20m以上 D=1 標準(昼間)		

小 矢 部

## 施工内訳表

[名称] 砕石基礎工 [規格1] 市場単価方式		[規格2] 機械施工				1	m3	当り
名称・規格など	数量	単位	単価	金額	備考			
砕石基礎設置 機械施工	1.00	m3			TH878			
**単位当り**	1	m3						
A=2 機械施工 C=1 時間的制約無			B=1 10m3以上 D=1 標準(昼間)					

# 施工内訳表

[名称] たて込み簡易土留 建込工 [規格1] H=2.5m		[規格2]				10	m	当り
名称・規格など	数量	単位	単価	金額	備	考		
バックホウ運転 2次基準排対 (機-1)		時間			S1320			
土木一般世話役 一般施工		人			R2008			
特殊作業員		人			R2005			
普通作業員		人			R2006			
諸雑費	1	式			#90			
***合計***	10	m						
***単位当り***	1	m						
A=2.5 掘削深 (m)								

# 施工内訳表

[名称] たて込み簡易土留 引抜工 [規格1] H=2.5m		[規格2]				10	m	当り
名称・規格など	数量	単位	単価	金額	備	考		
トラッククレーン賃料		日			S5326			
土木一般世話役 一般施工		人			R2008			
特殊作業員		人			R2005			
普通作業員		人			R2006			
諸雑費	1	式			#90			
***合計***	10	m						
***単位当り***	1	m						
A=2.5 掘削深 (m)			B=0	クレーン賃料補正係数				

# 施工内訳表

[名称] ポンプ運転工 50mm×1~2				1	日	当り
[規格1] 口径50mm*1 揚程5m 作業時排水				[規格2] 発動発電機		
名称・規格など	数量	単位	単価	金額	備	考
特殊作業員		人			R2005	
普通作業員		人			R2006	
工事用水中ポンプ損料 口径50mm 機械損料表P6-5 (13' 欄)		日			TP0001	
発動発電機損料 ガソリンエンジン駆動3kVA 機械損料表 P6-10 (13' 欄)		日			TP0002	
諸雑費		%			#09 発動発動発電機燃及び吐出配管・水槽損料等	
**単位当り**	1	日				

# 施工内訳表

[名称] ポンプ据付撤去工 [規格1] 1～2台		[規格2]		1	現場 当り
名称・規格など	数 量	単 位	単 価	金 額	備 考
普通作業員		人			R2006
**単位当り**	1	現場			

# 施工内訳表

[名称] 小型マンホール工 (塩化ビニル製)				1		箇所 当り	
[規格1] 起点および中間形式				[規格2] 2m以下 本管径150mmおよび200mm			
名称・規格など	数量	単位	単価	金額	備	考	
小型マンホール工 深さ2m以下 本管径150および200	1.00	箇所			TH291		
小型マンホール設置工 加算額 鋳鉄製防護蓋設置費	1.00	箇所			TH299		
**単位当り**	1	箇所					
A=1 起点および中間形式			B=1 2m以下				
C=1 本管径150mmおよび200mm			D=2 5箇所未満				
E=1 時間的制約無			F=1 標準 (昼間)				
G=1 鋳鉄製防護蓋を設置する			H=2 起点落差形式(KDR)を設置しない				

# 施工内訳表

[名称] 機械投入埋戻工 (流用土路体)		[規格1] 流用土		[規格2]		100	m3	当り
名称・規格など	数量	単位	単価	金額	備	考		
土木一般世話役 一般施工		人			R2008			
普通作業員		人			R2006 バックホウ投入補助+タンパ締固補助			
バックホウ運転 (クレーン機能付) 1次基準排対 (機-1)		時間			S1320			
タンパ締固め	100.00	m3			SP2015	施工 第0-0004号表		
諸雑費	1	式			#90			
***合計***	100	m3						
**単位当り**	1	m3						
A=4      ハックホ			B=4	発生土				



# 施工内訳表

[名称] ます設置工 (塩化ビニル製) [規格1] 市場単価方式		[規格2] ます径200mm				1	箇所	当り
名称・規格など	数量	単位	単価	金額	備考			
ます設置工 (塩化ビニル製) ます (径200)	1.00	箇所			TH242			
ます設置工 (塩化ビニル製) 加算額 鋳鉄製防護蓋設置費	1.00	箇所			TH249			
**単位当り**	1	箇所						
A=2 ます径200mm C=1 時間的制約無 E=1 鋳鉄製防護蓋を設置する			B=2 5箇所未満 D=1 標準 (昼間)					

# 施工内訳表

[名 称] 取付管布設および支管取付工						1	箇所 当り
[規格1] 市場単価方式		[規格2] 管径100mm					
名 称 ・ 規 格 な ど		数 量	単 位	単 価	金 額	備 考	
取付管布設工および支官取付工 管径100		1.00	箇所			TH245	
**単位当り**		1	箇所				
A=1	管径100mm			B=2	5箇所未満		
C=1	時間的制約無			D=1	標準 (昼間)		
E=3	上記以外の場合			F=1	コンクリート製・陶製以外		
G=2	可とう性支管を設置しない						

# 施工内訳表

[名称] 砂基礎工				1	m3	当り
[規格1] 市場単価方式		[規格2] 機械施工				
名称・規格など		数量	単位	単価	金額	備考
砂基礎設置 機械施工		1.00	m3			TH876
**単位当り**		1	m3			
A=2 C=1	機械施工 時間的制約無			B=2 D=1	10m3未満 標準(昼間)	

# 施工内訳表

SP2081

施工 第0-0037号表

[名称] 殻運搬		[規格1] 舗装版破碎		[規格2] 機械積込(騒音対策不要、舗装版厚15cm以下)	
機械構成比: 47.71%		労務構成比: 37.09%		材料構成比: 15.20%	
				市場単価構成比: 0.00%	
標準単価:		2,623.5		1 m3 当り	
代表機労材規格	構成比	単価	代表機労材規格(東京地区)	単価(東京地区)	備考
ダンプトラック	47.71%		ダンプトラック		M1450
一般運転手	37.09%		運転手(一般) 東京単価		R2015
軽油 (パトロール)	15.20%		軽油 東京単価 1.2号 パトロール給油		T3002
積算単価			積算単価		EP001
A=2 C=1	舗装版破碎 DID区間 無し		B=4 J=4	機械積込(騒音対策不要、舗装版厚15cm以下) 6.5km以下	

# 施工内訳表

[名 称] As舗装切断排水運搬費		[規格1] 2tダンプトラック運搬				1	式	当り			
名称・規格など		数	量	単	位	単	価	金	額	備	考
ダンプトラック運転					日					S1032	
(機-22)											
**単位当り**		1			式						
A=1	当初					B=0.05	アスファルト又はコンクリートの切断平均深さ	t	(m)		
C=11	舗装版切断延長	1	(m)			E=19	片道運搬距離	L	(km)		
F=1	DID区間なし					G=1	良好				

# 施工内訳表

SP4003

施工 第0-0039号表

[名称] 路盤工		[規格1] 全仕上り厚100mm		[規格2]	
機械構成比: 6.19%		労務構成比: 70.45%		市場単価構成比: 0.00%	
標準単価: 713.44		1		m2 当り	
代表機労材規格	構成比	単価	代表機労材規格(東京地区)	単価(東京地区)	備考
小型バックホウ賃料	3.20%		小型バックホウ(クローラ型) 東京単価 山積0.11m <sup>3</sup> (平積0.08m <sup>3</sup> )		T7280
振動ローラ賃料	2.81%		振動ローラ(舗装用) 東京単価 [搭乗・コンバインド式] 質量3~4t		T7284
その他(機械)			その他(機械)		EK009
普通作業員	29.62%		普通作業員 東京単価		R2006
特殊運転手	24.88%		運転手(特殊) 東京単価		R2002
特殊作業員	13.90%		特殊作業員 東京単価		R2005
その他(労務)			その他(労務)		ER009
クラッシュラン C30	21.36%		再生クラッシュラン 東京単価 RC-40 平均仕上がり厚 100mm		T4047
軽油 (パトロール)	1.95%		軽油 東京単価 1.2号 パトロール給油		T3002
その他(材料)			その他(材料)		EZ009
積算単価			積算単価		EP001

# 施工内訳表

SP4003

施工 第0-0039号表

[名称] 路盤工			1			m2			当り		
[規格1] 全仕上り厚100mm			[規格2]								
機械構成比： 6.19%		労務構成比： 70.45%		材料構成比： 23.36%		市場単価構成比： 0.00%		標準単価：		713.44	
代表機労材規格			構成比	単価		代表機労材規格(東京地区)			単価(東京地区)	備考	
A=100	全仕上り厚(mm)					B=1	1層施工				
C=1	クラッシャーラン C-30										

小 矢 部

S6985

# 施 工 内 訳 表

施工 第0-0040号表

頁0-0071

[名 称] 組立マンホール設置工		1			箇所 当り
[規格1] 1号(内径900mm)		[規格2] マンホール深さ3m以下			
名 称 ・ 規 格 な ど	数 量	単 位	単 価	金 額	備 考
組立マンホール設置工 1号 マンホール深さ 3m以下	1.00	箇所			TH274
**単位当り**	1	箇所			
A=2      1号(内径900mm) C=2      4箇所未満 E=1      標準 (昼間)			B=4      3m以下 D=1      時間的制約無		

小 矢 部



# 施工内訳表

[名称] マンホール設置工 (底部工)		[規格1] マンホール設置後 インバートあり		[規格2]		1	箇所	当り
名称・規格など	数量	単位	単価	金額	備	考		
再生砕石 RC-40	1.68	m3			T4090			
コンクリート 無筋・鉄筋構造物 人力打設	0.17	m3			SP2082	施工 第0-0010号表		
モルタル上塗り	0.71	m2			S6841	施工 第0-0011号表		
**単位当り**	1	箇所						
A=1.4 C=0.173 E=0.713 G=2	砕石基礎数量 (m3/箇所) インバートコンクリート数量 (m3/箇所) モルタル上塗り数量 (m2/箇所) 普通		B=2 D=1 F=0.02 H=1	再生砕石 一般養生 モルタル量 (m3/m2) 生コン小型車割増なし				

# 施 工 内 訳 表

[名 称] 機械投入埋戻工 (碎石路床) [規格1] 再生碎石 RC-40	数 量	単 位	[規格2] 単 価	金 額	備 考
名称・規格など					
土木一般世話役 一般施工		人			R2008
普通作業員		人			R2006 バックホウ投入補助+タンパ締固補助
再生碎石 RC-40	120.00	m3			T4090 埋戻し用
バックホウ運転 (クレーン機能付) 1次基準排対 (機-1)		時間			S1320
タンパ締固め	100.00	m3			SP2015                      施工 第0-0004号表
諸雑費	1	式			#90
***合計***	100	m3			
***単位当り***	1	m3			
A=4            ハック材 C=1.2        土量変化率			B=2            再生碎石    RC-40		

# 施工内訳表

[名称] ます設置工 (塩化ビニル製)		[規格 2] ます径200mm				1	箇所	当り
[規格 1] 市場単価方式		数量	単位	単価	金額	備考		
ます設置工 (塩化ビニル製) ます (径200)		1.00	箇所			TH242		
**単位当り**		1	箇所					
A=2	ます径200mm			B=2	5箇所未満			
C=1	時間的制約無			D=1	標準 (昼間)			
E=2	鋳鉄製防護蓋を設置しない							

# 施工内訳表

[名称] As舗装切断排水運搬費 [規格1] 2tダンプトラック運搬			[規格2]			1	式	当り
名称・規格など	数量	単位	単価	金額	備	考		
ダンプトラック運転 (機-22)		日			S1032			
**単位当り**	1	式						
A=1 当初 C=190 舗装版切断延長 1 (m) F=1 DID区間なし			B=0.05 アスファルト又はコンクリートの切断平均深さ t (m) E=19 片道運搬距離 L (km) G=1 良好					

# 施 工 内 訳 表

[名称] 不陸整正		1		m2		当り
[規格1] 補足材料 無し		[規格2]		標準単価:		111.35
機械構成比: 25.93%		労務構成比: 67.07%		材料構成比: 7.00%		市場単価構成比: 0.00%
代表機労材規格		構成比	単 価	代表機労材規格(東京地区)		単価(東京地区)
						備 考
モータグレーダ		12.79%		モータグレーダ		MHH601
マカダムローラ		9.91%		マカダムローラ		MHH705
タイヤローラ賃料		3.23%		タイヤローラ 東京単価 質量8~20t		T7390
特殊運転手		42.37%		運転手(特殊) 東京単価		R2002
特殊作業員		13.03%		特殊作業員 東京単価		R2005
普通作業員		9.47%		普通作業員 東京単価		R2006
土木一般世話役 一般施工		2.20%		土木一般世話役 東京単価		R2008
軽油 (パトロール)		7.00%		軽油 東京単価 1.2号 パトロール給油		T3002
積算単価				積算単価		EP001
A=1 補足材料 無し						

# 施 工 内 訳 表

[名 称] 表層(車道・路肩部)		1	m2	当り	
[規格1] 1層当り平均仕上り厚50mm		[規格2]			
機械構成比: 1.55%	労務構成比: 9.66%	材料構成比: 88.79%	市場単価構成比: 0.00%	標準単価: 1,556.8	
代 表 機 労 材 規 格	構 成 比	単 価	代 表 機 労 材 規 格(東京地区)	単 価(東京地区)	備 考
アスファルトフィニッシュ賃料 [ホイール型] 舗装幅2.3~6.0m	1.00%		アスファルトフィニッシュ 東京単価 [ホイール型] 舗装幅2.3~6.0m		T7249
ロードローラ 質量10~12t	0.16%		ロードローラ 東京単価 [マカダム] 質量10t		T7300
タイヤローラ賃料	0.16%		タイヤローラ 東京単価 質量8~20t		T7390
その他(機械)			その他(機械)		EK009
普通作業員	3.53%		普通作業員 東京単価		R2006
特殊作業員	2.02%		特殊作業員 東京単価		R2005
特殊運転手	1.97%		運転手(特殊) 東京単価		R2002
土木一般世話役 一般施工	0.67%		土木一般世話役 東京単価		R2008
その他(労務)			その他(労務)		ER009
アスファルト合材 再生材入り 密粒度 AC 20FA	80.83%		アスファルト混合物 東京単価 密粒度AS混合物(20) 平均仕上がり厚 50mm		T3926
アスファルト乳剤 PK-3	7.40%		アスファルト乳剤 東京単価 PK-3 プライムコート用		T3019

# 施工内訳表

SP4007

施工 第0-0046号表

[名称] 表層 (車道・路肩部)		[規格1] 1層当り平均仕上り厚50mm		[規格2]	
機械構成比:	1.55%	労務構成比:	9.66%	材料構成比:	88.79%
				市場単価構成比:	0.00%
				標準単価:	1,556.8
代表機労材規格	構成比	単価	代表機労材規格(東京地区)	単価(東京地区)	備考
軽油 (パトロール)	0.48%		軽油 東京単価 1.2号 パトロール給油		T3002
その他(材料)			その他(材料)		EZ009
積算単価			積算単価		EP001
A=4 C=1 E=5	3.0m超 密粒度アスファルト混合物 密粒度 AC 20FA		B=50 D=2 G=1	1層当り平均仕上り厚 (mm) プライムコート PK-3 全ての費用	

# 施工内訳表

[名称] コンクリート		[規格1] 無筋・鉄筋構造物		[規格2] 人力打設		1	m3	当り
機械構成比: 0.00%		労務構成比: 31.87%		材料構成比: 68.13%		市場単価構成比: 0.00%		標準単価: 22,622
代表機労材規格	構成比	単価	代表機労材規格(東京地区)	単価(東京地区)	備考			
普通作業員	15.01%		普通作業員 東京単価		R2006			
特殊作業員	8.45%		特殊作業員 東京単価		R2005			
土木一般世話役 一般施工	6.19%		土木一般世話役 東京単価		R2008			
その他(労務)			その他(労務)		ER009			
生コンクリート 高炉18- 8-40 W/C≤60%	68.13%		生コンクリート 東京単価 高炉 24-12-25(20) W/C 55%		T3973			
積算単価			積算単価		EP001			
A=1 無筋・鉄筋構造物 C=7 高炉18- 8-40 W/C≤60% G=2 現場内小運搬 無し			B=4 人力打設 E=2 一般養生 L=1 生コン小型車割増なし					



[名称] 基礎砕石		[規格1] 砕石の厚さ 7.5cmを超え12.5cm以下		[規格2]	
機械構成比: 6.19%	労務構成比: 75.44%	材料構成比: 18.37%	市場単価構成比: 0.00%	標準単価:	1,088.7
代表機材規格	構成比	単価	代表機材規格(東京地区)	単価(東京地区)	備考
バックホウ賃料	6.15%		バックホウ (クローラ型) 東京単価 山積0.8m <sup>3</sup> (平積0.6m <sup>3</sup> )		T7279
その他(機械)			その他(機械)		EK009
普通作業員	36.30%		普通作業員 東京単価		R2006
特殊作業員	15.78%		特殊作業員 東京単価		R2005
特殊運転手	14.10%		運転手(特殊) 東京単価		R2002
土木一般世話役 一般施工	8.74%		土木一般世話役 東京単価		R2008
その他(労務)			その他(労務)		ER009
再生砕石 RC-40	13.22%		再生クラッシュラン 東京単価 RC-40		T4090
軽油 (パトロール)	5.12%		軽油 東京単価 1.2号 パトロール給油		T3002
その他(材料)			その他(材料)		EZ009
積算単価			積算単価		EP001

# 施工内訳表

[名称] 基礎碎石				1		m2		当り		
[規格1] 碎石の厚さ 7.5cmを超え12.5cm以下				[規格2]						
機械構成比: 6.19%		労務構成比: 75.44%		材料構成比: 18.37%		市場単価構成比: 0.00%		標準単価: 1,088.7		
代表機労材規格		構成比		単価		代表機労材規格(東京地区)		単価(東京地区)		備考
A=2 7.5cmを超え12.5cm以下						B=3 再生碎石 RC-40				

# 機 労 材 集 計 表

項番	単価 コード	集計 区分	単 価 値	数量累計	単 価 名 称	集 計 区 分 名 称
1	K2541	198			タイヤ損耗費及び修理費	消耗品費
2	M1021	191			ダンプトラック	運搬機械等損料
3	M1232	193			ランマ	路盤舗装等損料
4	MH140	190			バックホウ	掘削積込機損料
5	MHH107	190			バックホウ	掘削積込機損料
6	R2002	18			特殊運転手	特殊運転手
7	R2005	11			特殊作業員	特殊作業員
8	R2006	12			普通作業員	普通作業員
9	R2008	25			土木一般世話役	一般土木世話役
10	R2015	19			一般運転手	一般運転手
11	R2038	31			左官	左官工
12	T3002	66			軽油	軽油
13	T3004	65			ガソリン	ガソリン
14	T3019	78			アスファルト乳剤	アス乳剤
15	T3926	72		6.11	アスファルト合材 再生材入り	密粒13~20F
16	T4041	50		15.6	砂	砂
17	T4051	53		24.511	粒調碎石	粒度調整碎石
18	T4090	52		242.3825	再生碎石	クラッシュラン
19	T7041	44			トラッククレーン賃料	建設機械賃料
20	T9351	186		1	1号 マンホール底版	マンホール
21	T9356	186		1	1号 マンホールく体ブロック	マンホール
22	T9400	186		1	1号 マンホール斜壁	マンホール
23	T9407	186		1	組立式マンホール調整リング	マンホール
24	T9410	186		1	組立式マンホール調整金具	マンホール
25	TA001	200		2	小規模アスファルト舗装 (施工費)	
26	TA003	200		1	小規模アスファルト舗装 (施工費)	
27	TAC09	189		0.6	As舗装切断排水	投棄料
28	TAK96	189		17.3	アスファルト廃材処理費	投棄料
29	TCM96	189		0.2	コンクリート廃材処理費	投棄料
30	TH242	200		4	ます設置工 (塩化ビニル製)	
31	TH245	200		4	取付管布設工および支官取付工	
32	TH249	200		1	ます設置工 (塩化ビニル製) 加算額	
33	TH274	999		1	組立マンホール設置工 1号	その他
34	TH291	999		3	小型マンホール工 深さ2m以下	その他
35	TH299	999		3	小型マンホール設置工 加算額	その他
36	TH870	200		120.6	リブ付硬質塩化ビニル管設置工	

小 矢 部

# 機 勞 材 集 計 表

項番	単価 コード	集計 区分	単 価 値	数量累計	単 価 名 称	集 計 区 分 名 称
37	TH876	200		3	砂基礎設置	投棄料
38	TH876	200		10	砂基礎設置	
39	TH878	200		38	碎石基礎設置	
40	TST01	189		299.6	公共用残土仮置場 (搬入)	
41	WXXXX	966				
42	WXXXX	968				

参考様式

工 事 数 量 総 括 表 【 1 工 区 】

工種(レベル2)	規格	単位	数量(前回)	数量(今回)	数量増減	摘要
種別(レベル3)						
細別(レベル4)						
施工名称						
管きょ工(開削, 管径75mm)		式				
管路土工		式				
管路掘削		式				
バック杓床掘	小規模	m3		37		
機械掘削工	BH0. 28m <sup>3</sup>	m3		5		
管路埋戻		式				
機械投入埋戻工(砕石路床)	再生砕石RC-40	m3		15		
発生土処理		式				
土砂等運搬	小規模	m3		42		
公共残土仮置場(搬入)	小矢部市 安楽寺	m3		42		
管布設工		式				
ポリエチレン管		式				
ポリエチレン管	φ75	本		14		
ポリエチレン管設置工	φ75	m		65.9		
ポリエチレン継手工		口		33		
継手類		式				
リフコム可とうマンホール継手	PE φ75	個		1		
11 1/4° 曲管	PE φ75	個		1		
22 1/2° 曲管	PE φ75	個		1		
45° 曲管	PE φ75	個		1		
管帽	PE φ75	個		1		
管基礎工		式				
砂基礎		式				
砂基礎工		m3		10		
砂	山土砂	m3		12		
マンホール工		式				
組立マンホール工		式				
組立0号マンホール		式				
マンホール設置工(底部工)	マンホール設置済インバートのみ	箇所		1		
0号マンホール現場削孔費	PE φ75	箇所		1		
付帯工		式				
舗装撤去工		式				
舗装版切断		式				
舗装版切断	アスファルト舗装	m		133		
舗装版破碎		式				
舗装版直接掘削・積込工	アスファルト舗装	m2		42		

殻運搬処理		式				
殻運搬	舗装版破碎, 機械積込	m3			2	
As舗装切断排水運搬費	2tダンプトラック	式			1	
アスファルト廃材処理費	掘削, (株)エコーウッド	m3			2	
As舗装切断排水	(株)高岡市衛生公社	t			0.2	
舗装仮復旧工 (旧B交通、冬期間)	1000>T≥250	式				
下層路盤		式				
路盤工 (人力施工)	RC-40, t=35cm, 施工幅1.6m未満	m2			1	
上層路盤		式				
路盤工 (人力施工)	M-40, t=25cm, 施工幅1.6m未満	m2			1	
表層		式				
小規模アスファルト舗装 (材料費)	表層工 車道及び路肩	m2			3	
小規模アスファルト舗装 (施工費)	施工面積 0<A<10m <sup>2</sup>	箇所			1	
舗装復旧工 (旧L交通)	100>T	式				
下層路盤		式				
路盤工 (人力施工)	RC-40, t=20cm, 施工幅1.6m未満	m2			32	
上層路盤		式				
路盤工 (人力施工)	M-40, t=15cm, 施工幅1.6m未満	m2			32	
表層		式				
小規模アスファルト舗装 (材料費)	表層工 車道及び路肩	m2			39	
小規模アスファルト舗装 (施工費)	施工面積 30m <sup>2</sup> <A<50m <sup>2</sup>	箇所			1	
直接工事費		式				
共通仮設費		式				
技術管理費		式				
共通仮設費 (率分)		式				
純工事費		式				
現場管理費		式				
工事原価		式				
一般管理費等		式				
工事価格		式				
消費税相当額		式				
工事費		式				



## 組立式 1 号マンホール計算書

路線番号 1180

マン ホ ー ル 番 号	マン ホ ー ル 深	マン ホ ー ル 底 版 深	マンホールブロック																				底 部 工 受	蓋		削孔		副管工		摘 要	
			底 版	く体ブロック					直 壁					斜 壁			調整リング			調整 金具		蓋 ・ 蓋		T-14	T-25	管 径	孔 所 数	高 さ	工 所 数		
				60	90	120	150	180	30	60	90	120	150	180	30	45	60	5	10	15	25										45
				cm	cm	cm	cm	cm	cm	cm	cm	cm	cm	cm	cm	cm	cm	cm	cm	cm	mm										mm
個	個	個	個	個	個	個	個	個	個	個	個	個	個	個	個	個	組	組	ヶ所	枚	枚	mm	ヶ所	m	ヶ所						
M190-2-1																							1			75	1				
計																							1			75	1				



舗装数量計算表

路線番号 1180

マンホール番号	舗装種別	舗装復旧取付管																舗装取りこわし						摘要			
		本管				上・下層路盤				表層				合計				舗装切断									
		平均掘削深	掘削工法	延長	上・下層路盤		表層		箇所	平均掘削深	上・下層路盤			表層			路盤面積	表層面積	舗装種別	本管	取付管				合計	舗装版掘削	舗装残土
					幅	面積	幅	面積			幅	延長	面積	影響幅	幅	延長					面積	箇所	ケ所				
m		m	m	m <sup>2</sup>	m	m <sup>2</sup>	ヶ所	m	m	m	m <sup>2</sup>	m	m	m	m <sup>2</sup>	m <sup>2</sup>	m <sup>2</sup>	m	ヶ所	m	m	m	m <sup>2</sup>	m <sup>3</sup>			
M1180-1																											
IP.1	L交通	1.16	素掘り	11.40	0.50	5.7	0.60	6.8									5.7	6.8	L交通	22.8				22.8	6.8	0.3	
IP.1																											
IP.2	L交通	1.16	素掘り	53.00	0.50	26.5	0.60	31.8									26.5	31.8	L交通	106.0				106.0	31.8	1.6	
IP.2																											
M190-2-1	B交通	1.16	素掘り	1.90	0.50	1.0	1.60	3.0									1.0	3.0	B交通	3.8				3.8	3.0	0.3	
計				66.30		33.2		41.6									33.2	41.6		132.6				132.6	41.6	2.2	

工事数量総括表【2工区】

工種(レベル2)	規格	単位	数量(前回)	数量(今回)	数量増減	摘要
種別(レベル3)						
細別(レベル4)						
施工名称						
管きょ工(開削, 管径150mm)		式				
管路土工		式				
管路掘削		式				
バックホウ床掘	土砂, 平均施工幅1m以上2m未満	m3		28		
機械掘削工	BH0.45m <sup>3</sup>	m3		36		
管路埋戻		式				
機械投入埋戻工(砕石路体・路床)	再生砕石RC-40	m3		45		
発生土処理		式				
土砂等運搬	標準, 土砂	m3		64		
公共残土仮置場(搬入)	小矢部市 安楽寺	m3		64		
管布設工		式				
リブ付硬質塩化ビニル管		式				
リブ付硬質塩化ビニル管設置工	φ150	m		31.4		
継手類		式				
リブゴム可とうマンホール継手	PRPφ150 拡張バンドタイプ	個		1		
管基礎工		式				
砕石基礎		式				
砕石基礎工	機械施工 再生砕石RC-40	m3		10		
再生砕石	RC-40	m3		12		
管路土留工		式				
たて込み簡易土留(H=2.5m)		式				
たて込み簡易土留 建込工	H=2.5m	m		32		
たて込み簡易土留 引抜工	H=2.5m	m		32		
たて込み簡易土留 賃料	H=2.5m	式		1		
開削水替工		式				
開削水替		式				
ポンプ運転工(50mm×2)	口径50mm×2, 作業時排水	日		2		
据付・撤去工	1~2台	現場		1		
マンホール工		式				
組立マンホール工		式				
組立1号マンホール		式				
マンホール設置工(底部工)	マンホール設置済インパートのみ	箇所		1		
1号マンホール現場削孔費	PRPφ150, 削孔径φ262	箇所		1		
小型マンホール工		式				
小型マンホール工(塩化ビニル製)		式				
小型マンホール工(塩化ビニル製)	2m以下, 本管径150mmおよび200mm	箇所		1		
小口径マンホール蓋 T-14	φ300用, 車道用T-14, 台座含む	組		1		
取付管およびます工		式				
管路土工		式				
管路掘削		式				
機械掘削工	BH0.45m <sup>3</sup>	m3		5.6		
管路埋戻		式				
機械投入埋戻工(流用土)		m3		4.7		

発生土処理		式			
土砂等運搬	標準, 土砂	m3		5.6	
公共残土仮置場 (搬入)	小矢部市 安楽寺	m3		5.6	
ます設置工		式			
ます (塩化ビニル製)		式			
ます設置工 (塩化ビニル製)	ます径200mm, 鋳鉄製防護蓋設置	箇所		1	
防護蓋 (市章入) T-8	φ200用, 鉄製T-8, 市章入り	枚		1	
取付管布設工		式			
取付管 (硬質塩化ビニル管)		式			
取付管布設及び支管取付工	上記以外の場合	箇所		1	
ゴム輪受口異形継手	PRP φ150-VU φ100	個		1	
砂基礎		式			
砂基礎工	機械施工 砂	m3		1	
砂	細目・荒目	m3		1.2	
付帯工		式			
舗装撤去工		式			
舗装版切断		式			
舗装版切断	アスファルト舗装	m		11	
舗装版破砕		式			
舗装版直接掘削・積込工	アスファルト舗装	m2		5	
殻運搬処理		式			
殻運搬	舗装版破砕, 機械積込	m3		0.3	
As舗装切断排水運搬費	2tダンプトラック	式		1	
アスファルト廃材処理費	掘削, ㈱エコウウッド	m3		0.3	
As舗装切断排水	㈱高岡市衛生公社	t		0.1	
舗装復旧工 (旧L交通) 100>T		式			
下層路盤		式			
路盤工 (人力施工)	RC-40, t=20cm, 施工幅1.6m未満	m2		5	
上層路盤		式			
路盤工 (人力施工)	M-40, t=15cm, 施工幅1.6m未満	m2		5	
表層		式			
小規模アスファルト舗装 (材料費)	表層工 車道及び路肩	m2		5	
小規模アスファルト舗装 (施工費)	施工面積 0<A<10m <sup>2</sup>	箇所		1	
舗装復旧工 (砂利道)		式			
砂利舗装工		式			
路盤工	C-30, t=10cm	m2		27	
直接工事費		式			
共通仮設費		式			
技術管理費		式			
共通仮設費 (率分)		式			
純工事費		式			
現場管理費		式			
工事原価		式			
一般管理費等		式			
工事価格		式			
消費税相当額		式			
工事費		式			



### 組立式 1 号マンホール計算書

路線番号 1157-2

マン ホ ー ル 番 号	マン ホ ー ル 深	マン ホ ー ル 底 版 深	マンホールブロック																				底 部 工 受	蓋		削 孔		副 管 工		摘 要	
			底 版	く体ブロック					直 壁					斜 壁			調整リング			調整 金具		蓋 ・ 蓋		T-14	T-25	管 径	筒 所 数	高 さ	筒 所 数		
				60	90	120	150	180	30	60	90	120	150	180	30	45	60	5	10	15	25										45
				cm	cm	cm	cm	cm	cm	cm	cm	cm	cm	cm	cm	cm	cm	cm	cm	cm	mm										mm
個	個	個	個	個	個	個	個	個	個	個	個	個	個	個	個	個	組	組	ヶ所	枚	枚	mm	ヶ所	m	ヶ所						
M1157-3-1																									150	1			現場削孔		
計																						1			150	1					





舗装数量計算表

路線番号 1157-2

マンホール番号	舗装種別	舗装復旧取付管																舗装取りこわし						摘要		
		本管				上・下層路盤				表層				合計				舗装切断								
		平均掘削深	掘削工法	延長	上・下層路盤		表層		箇所数	平均掘削深	上・下層路盤			表層			路盤面積	表層面積	舗装種別	本管	取付管				舗装版掘削	舗装残土
					幅	面積	幅	面積			幅	延長	面積	影響幅	幅	延長					面積	箇所数	一延ヶ所当り長			
m		m	m	m <sup>2</sup>	m	m <sup>2</sup>	ヶ所	m	m	m	m <sup>2</sup>	m	m	m	m <sup>2</sup>	m <sup>2</sup>	m <sup>2</sup>	m	ヶ所	m	m	m	m <sup>2</sup>	m <sup>3</sup>		
M1157-2-1																										
+26.6	砂利道	2.19	矢板掘	26.60	0.95	25.3		1	1.90	0.95	1.12	1.2				26.5										
+26.6																			2						0.05	
M1157-3-1	L交通	2.19	矢板掘	5.40	0.95	5.1	0.95	5.1								5.1	5.1	L交通	10.8				10.8	5.1	0.3	
計				32.00		30.4		5.1								31.6	5.1		10.8				10.8	5.1	0.3	



参考様式

工事数量総括表【3工区】

工種(レベル2)	規格	単位	数量(前回)	数量(今回)	数量増減	摘要
種別(レベル3)						
細別(レベル4)						
施工名称						
管きょ工(開削, 管径150mm)		式				
管路土工		式				
管路掘削		式				
バック杓床掘	土砂, 平均施工幅1m以上2m未満	m3		82		
機械掘削工	BH0.45m <sup>3</sup>	m3		96		
管路埋戻		式				
機械投入埋戻工(砕石路体・路床)	再生砕石RC-40	m3		69		
発生土処理		式				
土砂等運搬	標準, 土砂	m3		178		
公共残土仮置場(搬入)	小矢部市 安楽寺	m3		178		
管布設工		式				
リブ付硬質塩化ビニル管		式				
リブ付硬質塩化ビニル管設置工	φ150	m		89.2		
継手類		式				
リブゴム可とうマンホール継手	PRPφ150 拡張バンドタイプ	個		3		
管基礎工		式				
砕石基礎		式				
砕石基礎工	機械施工 再生砕石RC-40	m3		28		
再生砕石	RC-40	m3		34		
管路土留工		式				
たて込み簡易土留(H=2.5m)		式				
たて込み簡易土留 建込工	H=2.5m	m		91		
たて込み簡易土留 引抜工	H=2.5m	m		91		
たて込み簡易土留 賃料	H=2.5m	式		1		
開削水替工		式				
開削水替		式				
ポンプ運転工(50mm×2)	口径50mm×2, 作業時排水	日		5		
据付・撤去工	1~2台	現場		1		
マンホール工		式				
組立マンホール工		式				
組立1号マンホール		式				
組立マンホール設置工	1号, マンホール深さ3m以下	箇所		1		
マンホール設置工(底部工)	マンホール設置後イパートあり	箇所		1		
マンホール設置工(底部工)	マンホール設置済イパートのみ	箇所		1		
1号マンホール現場削孔費	PRPφ150, 削孔径φ262	箇所		1		
1号マンホール底板	H=130mm, 外径1300mm	個		1		
1号マンホールく体ブロック	H=1200mm, φ900mm	個		1		

1号マンホール斜壁	H=600mm, φ 600~900mm	個		1	
組立式マンホール調整リング	H=150mm, φ 600mm	個		1	
組立式マンホール調整金具	調整高25mmまで	組		1	
マンホール蓋 車道用T-25 (除雪対応型)	φ 600, 車道用T-25 (除雪対応型), 受枠込	組		1	
1号マンホール削孔費 PRP φ 150	φ 262 工場削孔	箇所		1	
小型マンホール工		式			
小型マンホール工 (塩化ビニル製)		式			
小型マンホール工 (塩化ビニル製)	2m以下, 本管径150mmおよび200mm	箇所		2	
小口径マンホール蓋 T-25 (除雪対応型)	φ 300用, 車道用T-25 (除雪対応型), 台座含む	組		2	
リブ本管自在継手	φ 150	個		1	
取付管およびます工		式			
管路土工		式			
管路掘削		式			
機械掘削工	BH0.45m <sup>3</sup>	m <sup>3</sup>		10	
管路埋戻		式			
機械投入埋戻工 (砕石路床)	再生砕石RC-40	m <sup>3</sup>		6	
発生土処理		式			
土砂等運搬	標準, 土砂	m <sup>3</sup>		10	
公共残土仮置場 (搬入)	小矢部市 安楽寺	m <sup>3</sup>		10	
ます設置工		式			
ます (塩化ビニル製)		式			
ます設置工 (塩化ビニル製)	ます径200mm	箇所		3	
取付管布設工		式			
取付管 (硬質塩化ビニル管)		式			
取付管布設及び支管取付工	上記以外の場合	箇所		3	
リブ管用ゴム可とう支管継手	φ 150-100	個		3	
砂基礎		式			
砂基礎工	機械施工 砂	m <sup>3</sup>		2	
砂	細目・荒目	m <sup>3</sup>		2.4	
付帯工		式			
舗装撤去工		式			
舗装版切断		式			
舗装版切断	アスファルト舗装	m		190	
舗装版破碎		式			
舗装版直接掘削・積込工	アスファルト舗装	m <sup>2</sup>		290	
殻運搬処理		式			
殻運搬	舗装版破碎, 機械積込	m <sup>3</sup>		15	
As舗装切断排水運搬費	2tダンプトラック	式		1	
アスファルト廃材処理費	掘削, (株)エコーウッド	m <sup>3</sup>		15	
コンクリート廃材処理費	無筋, (株)エコーウッド	m <sup>3</sup>		0.2	
As舗装切断排水	(株)高岡市衛生公社	t		0.3	

舗装復旧工 (旧L交通) 100>T		式			
不陸整正		式			
不陸整正	補足材料無し	m2		203	290㎡ - 87㎡
下層路盤		式			
路盤工 (人力施工)	RC-40, t=20cm, 施工幅1.6m未満	m2		90	
上層路盤		式			
路盤工 (人力施工)	M-40, t=15cm, 施工幅1.6m未満	m2		90	
表層		式			
表層 (車道・路肩部)	1層当り平均仕上り厚50mm	m2		290	
既設構造物復旧工		式			
コンクリート土間復旧		式			
コンクリート	無筋・鉄筋構造物, 人力打設	m3		0.2	
基礎碎石	RC-40, t=7.5cm以上12.5cm以下	m2		2	
直接工事費		式			
共通仮設費		式			
技術管理費		式			
共通仮設費 (率分)		式			
純工事費		式			
現場管理費		式			
工事原価		式			
一般管理費等		式			
工事価格		式			
消費税相当額		式			
工事費		式			

本管土工管材土留数量計算表

路線番号 1161

バック材 0.35 m3

マンホール番号	管種・管径	築造延長 (m)	マンホール種別	内径 (m)	管布設延長 (m)	舗装		掘削深 (m)	平均掘削深 (m)	予掘		掘削		基面整正 (m <sup>2</sup> )	埋戻				残土 (m <sup>3</sup> )	管材		素掘り (m)	土留工								摘要																		
						種別	厚表面層 (m)			掘削深 (m)	深さ・幅 (m)	土量 (m <sup>3</sup> )	深さ・幅 (m)		土量 (m <sup>3</sup> )	基礎		路体 (RC-40)		良質在来土			路床 (RC-40)		片受直管 (本)	マ継ンホール手 (個)	土留工																						
																RC	川砂	深さ		土量	深さ		土量	深さ			土量	建込簡易土留		軽量鋼矢板				建込簡易土留															
																40												H=2.0	H=2.5	H=3.0		H=3.5	H=4.0	H=4.0	H=4.5														
M1161-1			塩ビ製	0.30		0.05	2.02			0.95		1.01																																					
+15.0	PRP150	15.00			14.85	L交通	0.40	1.99	2.01	0.95	13.54	0.95	14.39	14.25	4.74			0.254	2.62					1.000	14.25	27.93		4																					
+15.0						0.05	2.02			0.95		1.01																																					
M1161-2	PRP150	7.00	1号	0.90	6.55	L交通	0.40	1.99	2.01	0.95	6.32	0.95	6.72	6.65	2.09			0.254	1.22					1.000	6.65	13.04		2	1																				
M1161-2			1号	0.90		0.05	2.01			0.95		1.02																																					
M1161-3	PRP150	17.00	塩ビ製	0.30	16.40	L交通	0.40	2.02	2.02	0.95	15.34	0.95	16.47	16.15	5.23			0.264	3.09					1.000	16.15	31.81		5	1																				
M1161-3			塩ビ製	0.30		0.05	2.02			0.95		1.18																																					
+15.0	PRP150	15.00			14.85	L交通	0.40	2.33	2.18	0.95	13.54	0.95	16.82	14.25	4.74			0.424	4.49					1.000	14.25	30.36		4																					
+15.0						0.05	2.02			0.95		1.18																																					
M1164-1	PRP150	37.00	1号	0.90	36.55	L交通	0.40	2.33	2.18	0.95	33.39	0.95	41.48	35.15	11.66			0.424	11.07					1.000	35.15	74.87		10	1																				
		91.00			89.20						82.13		95.88	86.45	28.46										86.45	178.01		25	3																				

※埋戻 (路床) 控除後 V=47m<sup>3</sup>  
 内訳 ・山土砂 (水道管φ50保護砂) H 0.45×W 0.95×L 91m = 39m<sup>3</sup>  
 ・路床 (RC-40) 36m<sup>3</sup> - 39m<sup>3</sup> = 47m<sup>3</sup>

### 組立式 1 号マンホール計算書

路線番号 1161

マン ホ ー ル 番 号	マン ホ ー ル 深	マン ホ ー ル 底 版 深	マンホールブロック																				底 部 工 受	蓋		削孔		副管工		摘 要			
			底 版	く体ブロック					直 壁					斜 壁			調整リング			調整 金具		蓋 ・ 蓋		T-14	T-25	管 径	筒 所 数	高 さ	筒 所 数				
				60 cm	90 cm	120 cm	150 cm	180 cm	30 cm	60 cm	90 cm	120 cm	150 cm	180 cm	30 cm	45 cm	60 cm	5 cm	10 cm	15 cm	25 mm										45 mm		
				個	個	個	個	個	個	個	個	個	個	個	個	個	個	個	個	個	組										組	組	
m	m	個	個	個	個	個	個	個	個	個	個	個	個	個	個	個	個	個	個	個	ヶ所	枚	枚	mm	ヶ所	m	ヶ所						
M1161-2	1.90	2.20	1		1										1					1	1	1	1			1	150	1					
M1164-1																											1	150	1			現場削孔	
計			1			1																1	1	1	1			1	150	2			

## 塩ビ製マンホール計算書

路線番号 1161

マンホール 番号	人孔深 m	部 材 組 合 せ																	自在 継手 個	異径 カット 個	マンホール設置工			摘 要						
		インバート											立上り管				内 蓋	蓋・蓋受			H ≤1.0 ヶ所	1.0< H ≤2.0 ヶ所	2.0< H ≤3.0 ヶ所							
		スレート 個	15° 曲点 個	30° 曲点 個	45° 曲点 個	60° 曲点 個	75° 曲点 個	90° 曲点 個	45° 合流 個	90° 合流 個	トップ° 個	起点 個	600 mm 個	900 mm 個	1200 mm 個	1500 mm 個	個	T-14 組			T-25 組									
M1161-1	1.92											1	1		1			1			1					1				
M1161-3	1.91	1											1		1			1		1	1					1				
		1										1	2		2			2			2		1				2			

汚水柵及び取付管数量計算表

路線番号 1161

マンホール番号	本管		汚水柵		築造延長	平均掘削深	舗装種別	予掘		掘削		基面整正	埋戻				残土	管布設工		汚水柵				取付管				土復間コンクリート旧ヶ所	摘要										
	管径	掘削深	深さ	箇所数				厚	深さ(m)	土量	深さ(m)		土量	砂基礎		流用土		路床(RC-40)		H<2.0	2.0≤H	標高	底抜き	立管	蓋		自在曲管			90°曲管	90°自在支管	マンホール継手							
														川砂	山砂	深さ(m)		土量	深さ(m)						土量	深さ(m)	土量						個	個	個	個	本	角	個
M1161-1	PRP150	1.60	1.50	1	1.60	2.80	1.60	L交通	0.05	0.95	2.527	2.53	0.60	1.60	2.66	0.81	0.886	2.357	2.36	4.13	3.20	3.20	1	1.20	1.20	1	1	45	1	1	1	加賀谷武雄							
M1161-3	PRP150	1.50	1.40	1	1.50	3.10	1.50	L交通	0.05	1.45	3.124	3.12	0.786	1.71	0.53	1.685	1.69	3.12	3.50	3.50	1	1.10	1.10	1	1	45	1	1	1	沼田豊昭									
M1164-1	PRP150	1.40	1.30	1	1.40	3.10	1.40	L交通	0.05	1.35	2.867	2.87	0.686	1.71	0.53	1.449	1.45	2.87	3.50	3.50	1	1.00	1.00	1	1	60	1	1	1	加賀谷茂良									
計						9.00					8.52		1.60	6.08	1.87		5.50	10.12	10.20		3	3.30	3	3	60	1		3	2		2								

舗装数量計算表

路線番号 1161

マンホール番号	舗装種別	舗装復旧取付管																舗装取りこわし						摘要	
		本管				上・下層路盤				表層				合計				舗装種別	舗装切断				舗装版掘削		舗装残土
		平均掘削深	掘削工法	延長	上・下層路盤		表層		箇所数	平均掘削深	上・下層路盤		表層		路盤面積	表層面積	取付管		合計						
					幅	面積	幅	面積			幅	延長	面積	影響幅			幅			延長	面積	本管			
m		m	m	m2	m	m2	ヶ所	m	m	m	m2	m	m	m	m2	m2	m	ヶ所	m	m	m	m2	m3		
M1161-1							1	1.60	0.95	0.92	0.9														
+15.0	L交通	2.01	矢板掘	15.00	0.95	14.3	2.90	43.5								15.2	43.5	L交通	30.0				31.8	43.5	2.2
+15.0																			2						0.05
M1161-2	L交通	2.01	矢板掘	7.00	0.95	6.7	3.00	21.0								6.7	21.0	L交通	14.0				14.0	21.0	1.1
M1161-2																			2						0.05
M1161-3	L交通	2.02	矢板掘	17.00	0.95	16.2	3.20	54.4								16.2	54.4	L交通	34.0				34.0	54.4	2.7
M1161-3							1	1.50	0.85	1.52	1.3								2	1	3.0	3.0			0.05
+15.0	L交通	2.18	矢板掘	15.00	0.95	14.3	3.30	49.5								15.6	49.5	L交通	30.0				33.0	49.5	2.5
+15.0							1	1.40	0.83	1.52	1.3								2	1	3.0	3.0			0.05
M1164-1	L交通	2.18	矢板掘	37.00	0.95	35.2	3.30	122.1								36.5	122.1	L交通	74.0				77.0	122.1	6.1
計	L交通			91.00		86.7		290.5								90.2	290.5		182.0				189.8	290.5	14.6



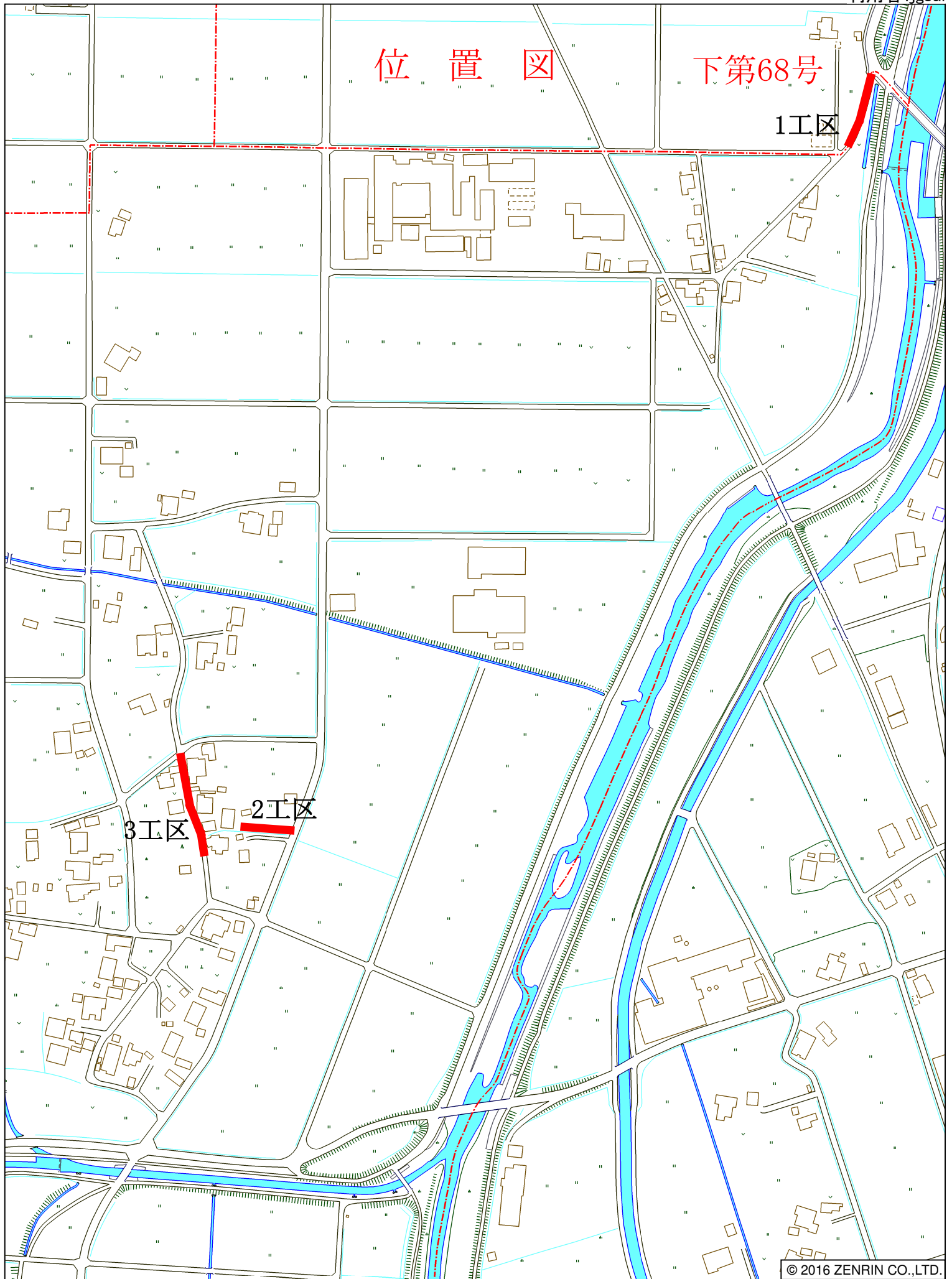
位置図

下第68号

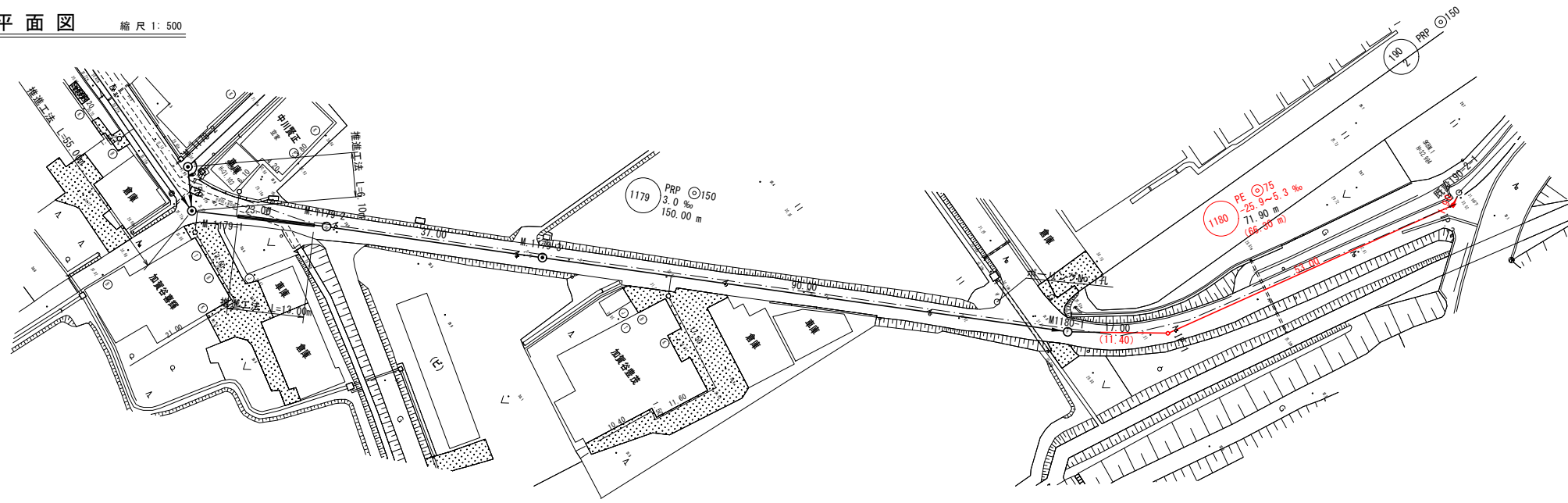
1工区

3工区

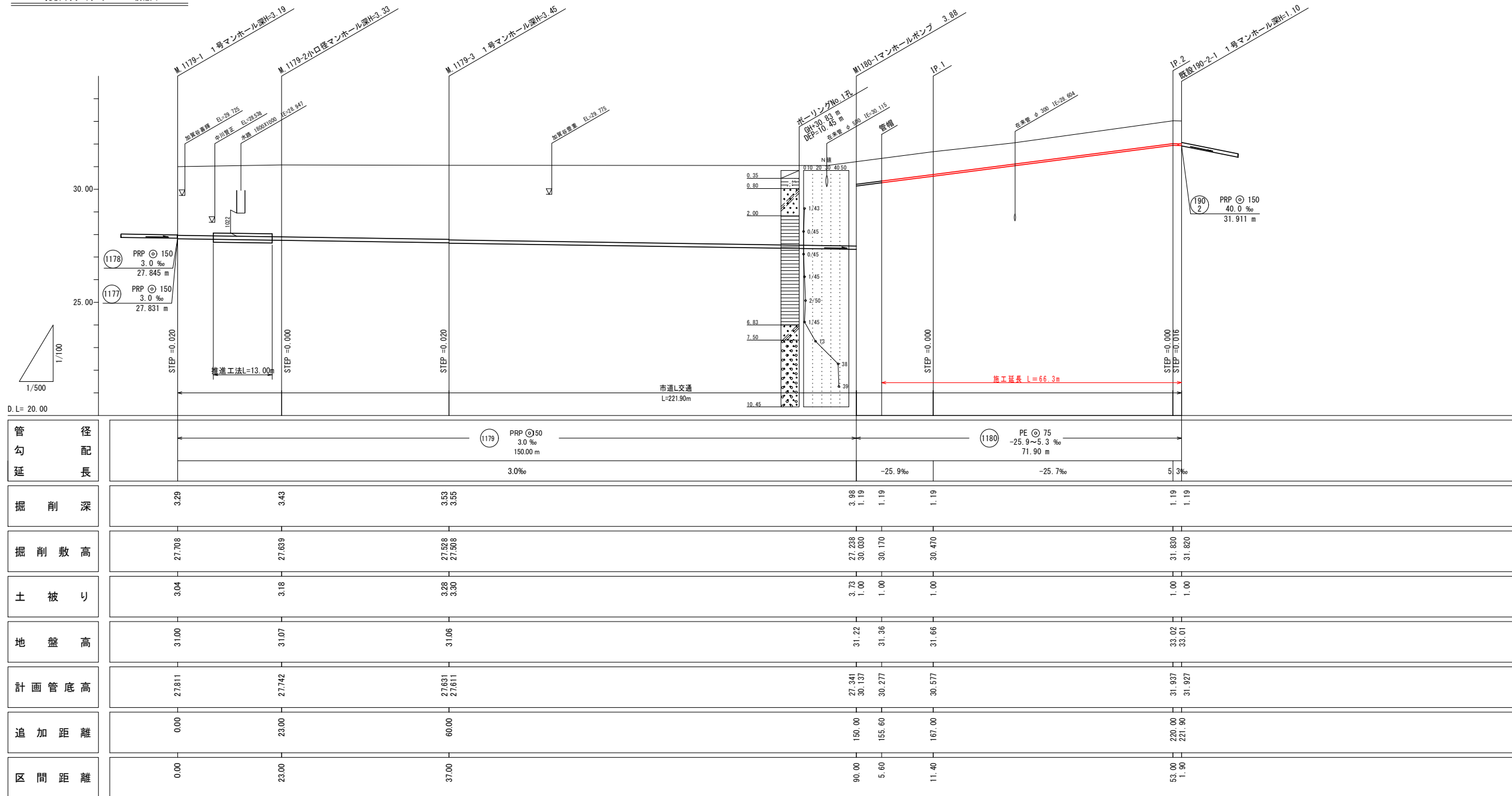
2工区



平面図 縮尺 1: 500



縦断面図 縦縮尺 1: 100  
横縮尺 1: 500



凡例	
記号	名称
—●—	既設管路
—○—	計画管路
—○—	将来計画
●	1号マンホール
○	副管付マンホール
○	小口径マンホール
○	2号マンホール
○	マンホールポンプ
○	汚水樹及取付管
○	管番号
○	管径・勾配・延長
—	水道管
—	NTT地下ケーブル
—	ガス管
—	パイプライン

管記号表

1179	1180		
------	------	--	--

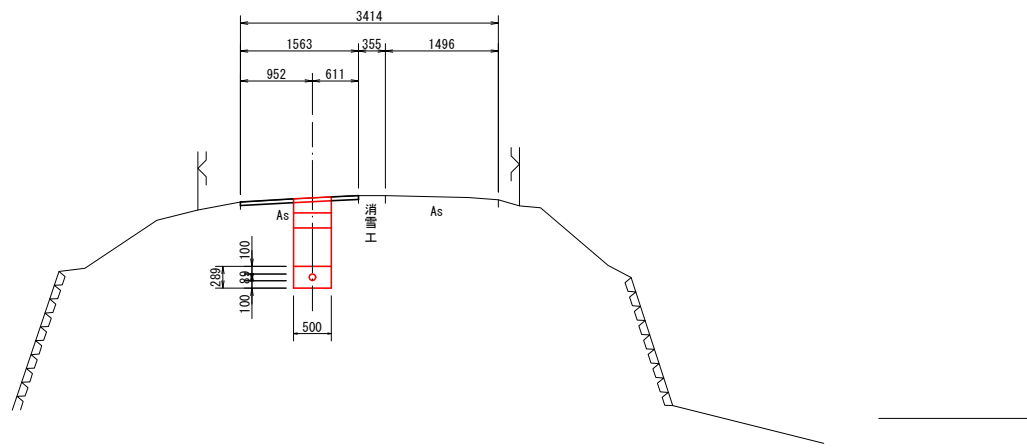
**[1工区]**

工事名	小矢部市特定埋地保全公共下水道 綾子・蓮沼地区管布設工事
図面名	平面図・縦断面図
縮尺	S=1/500 V=1/100 H=1/500
作成年月日	令和 年 月 日
課長	係長 照査 設計 製図
小矢部市上下水道課	

横断面図 縮尺 1:50

1180 IP1+48.0

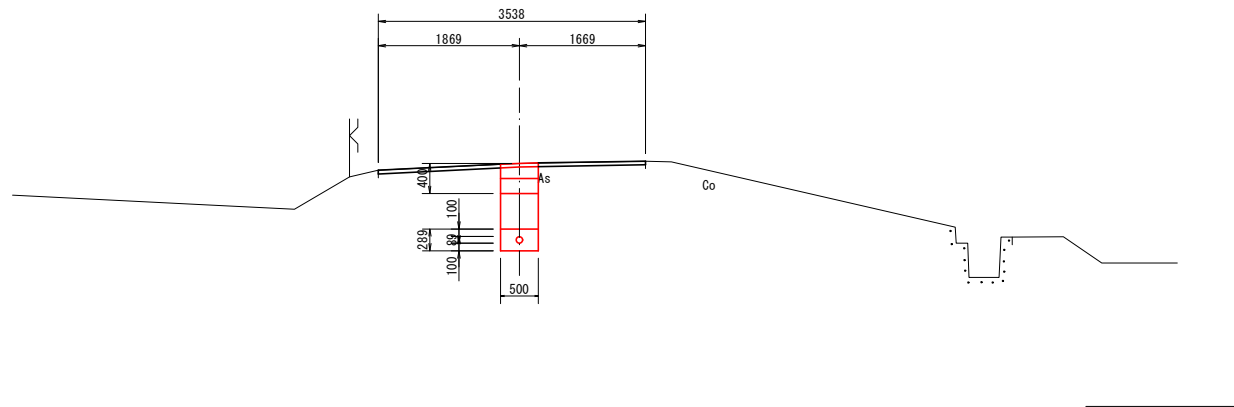
GH=32.92  
FH=31.836



DL=30.00

1180-1

GH=31.22  
FH=30.162



DL=28.00

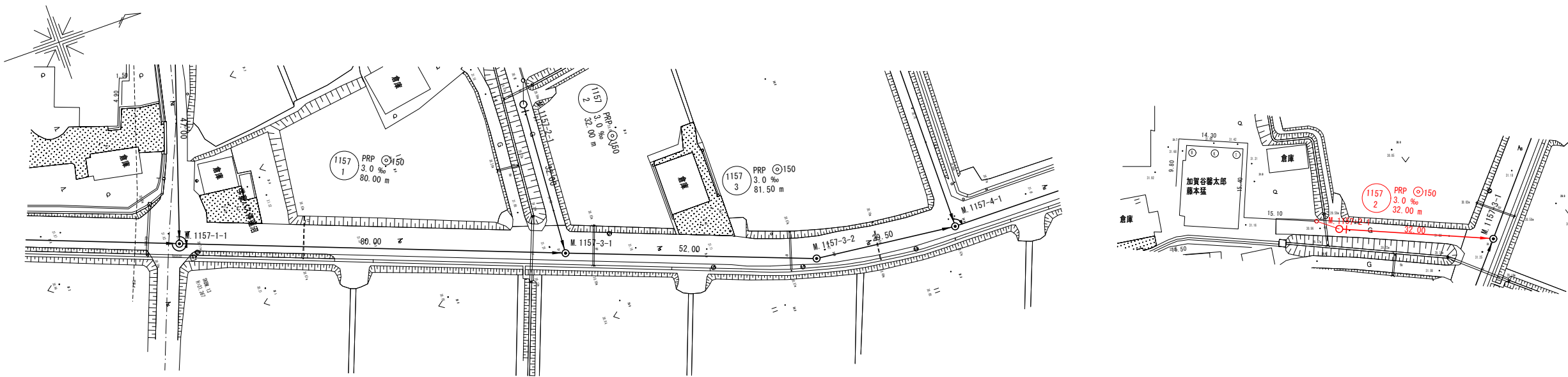
管記号表

1180			
------	--	--	--

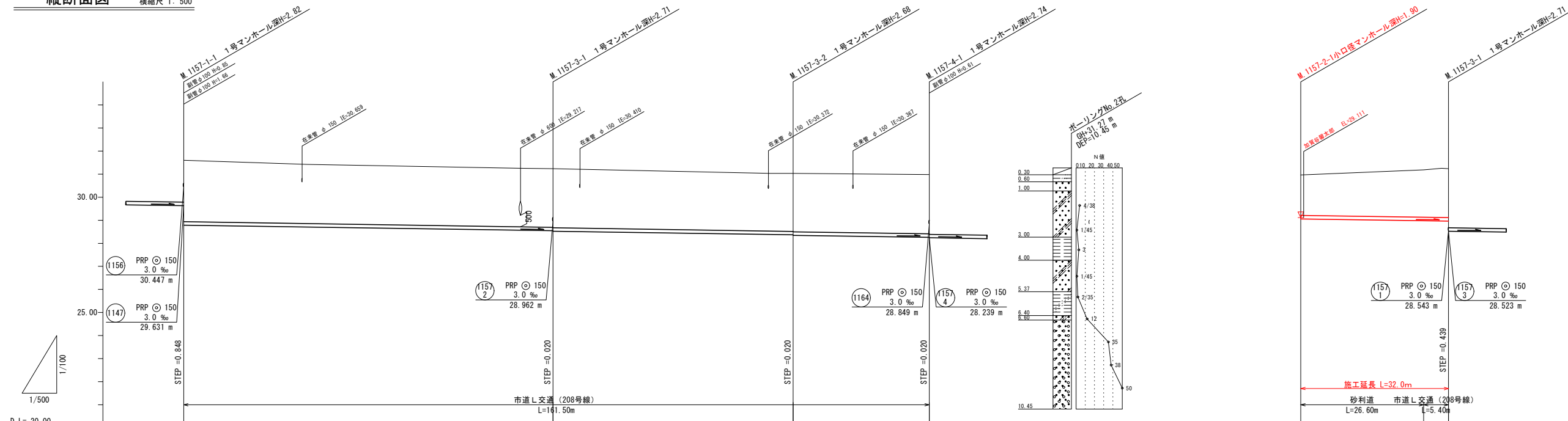
【1工区】

工事名	小矢部市特定環境保全公共下水道 線子・蓮沼地区管布設工事		
図面名	横断面図		
縮尺	1/50	図面番号	
作成年月日	令和 年 月 日		
課長	係長	照査	設計 製図
小矢部市上下水道課			

平面図 縮尺 1:500



縦断面図 縦縮尺 1:100 横縮尺 1:500



凡例	
記号	名称
—●—	既設管路
—○—	計画管路
—○—	将来計画
●	1号マンホール
○	副管付マンホール
○	小口径マンホール
○	2号マンホール
○	マンホールポンプ
○	汚水樹及取付管
○	管番号
○	管径・勾配・延長
—	水道管
—	NTT地下ケーブル
—	ガス管
—	パイプライン

管径	管勾配	延長	掘削深	掘削敷高	土被り	地盤高	計画管底高	追加距離	区間距離
150	3.0%	80.00 m	2.92	28.880	2.66	31.60	28.783	0.00	0.00
150	3.0%	81.50 m	2.79 / 2.81	28.440 / 28.420	2.53 / 2.55	31.23	28.543 / 28.523	80.00	80.00
150	3.0%	81.50 m	2.77 / 2.79	28.264 / 28.244	2.51 / 2.53	31.03	28.367 / 28.347	132.00	52.00
150	3.0%	81.50 m	2.82	28.156	2.57	30.98	28.259	161.50	29.50
150	3.0%	32.00 m	2.01	28.955	1.75	30.96	29.058	0.00	0.00
150	3.0%	32.00 m	2.37	28.859	2.12	31.23	28.962	32.00	32.00

管記号表

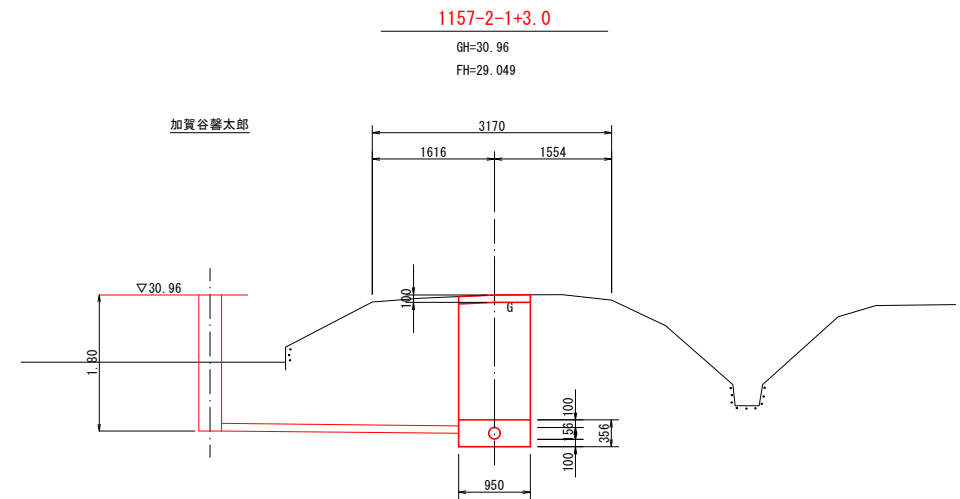
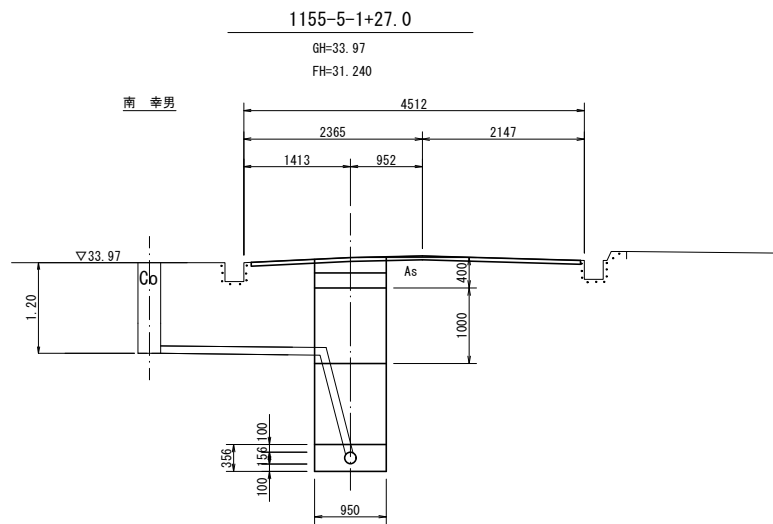
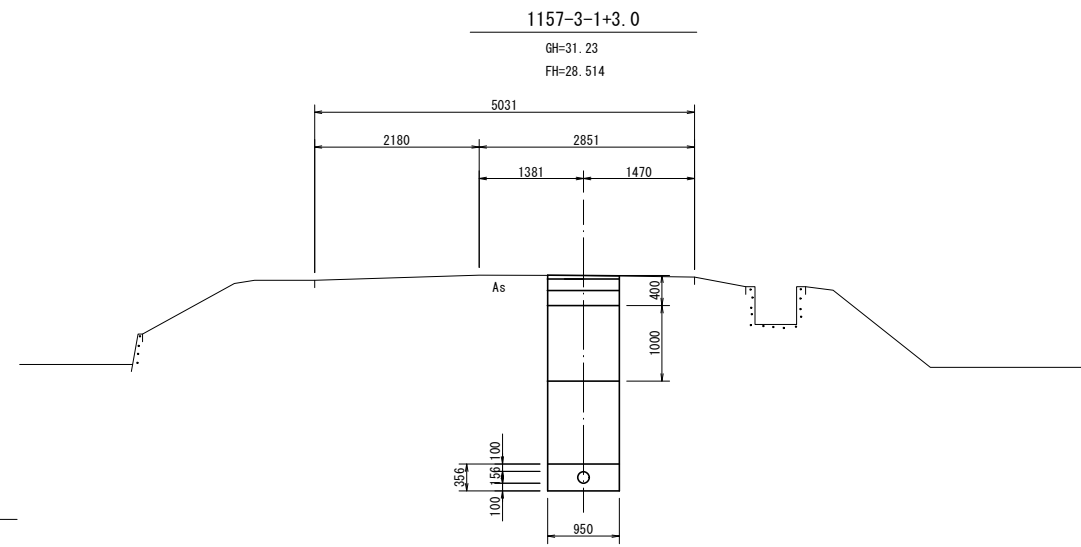
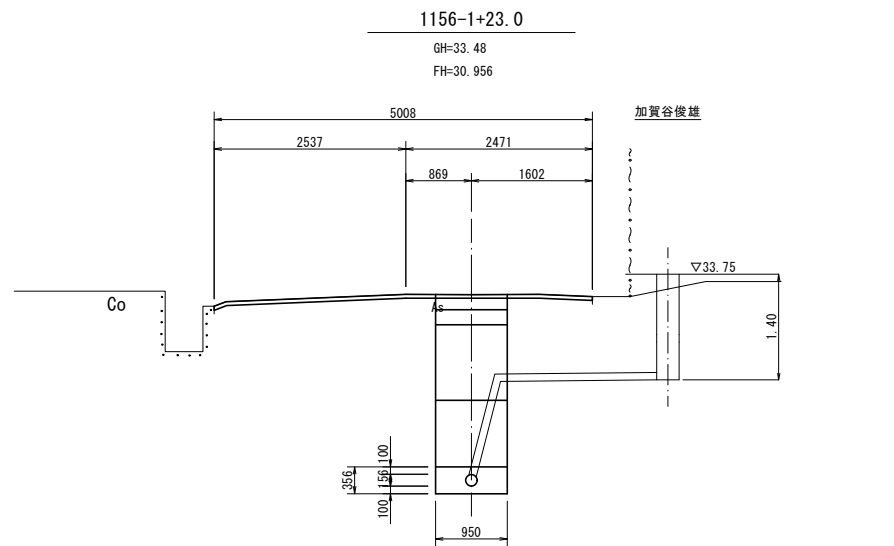
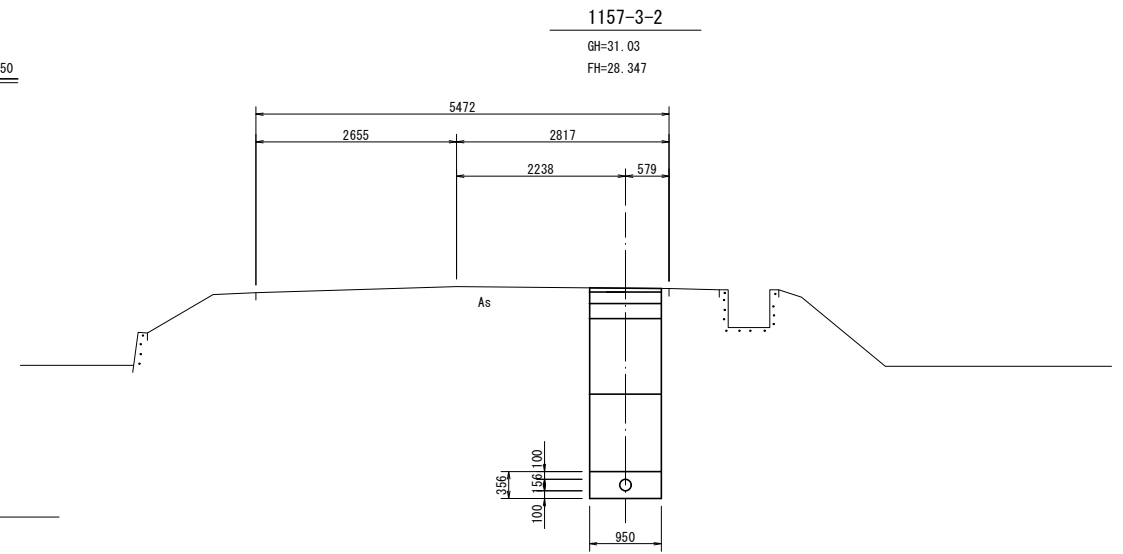
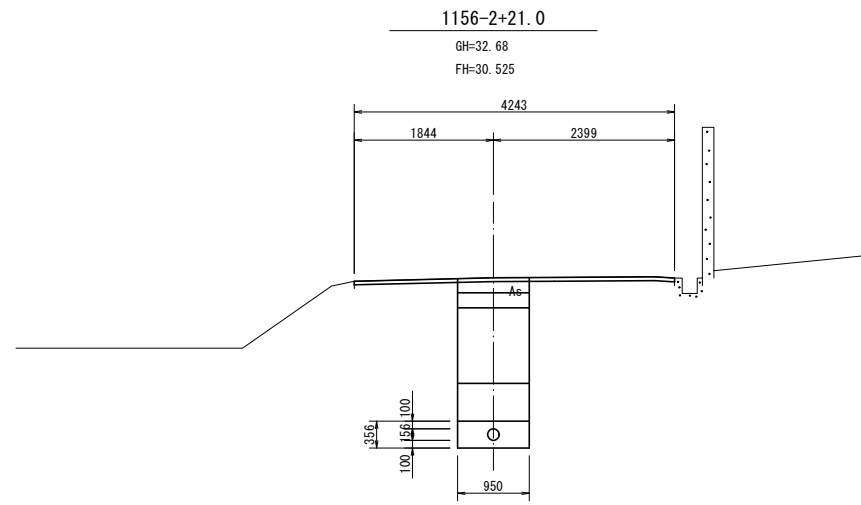
1157-1	1157-3	1157-2
--------	--------	--------

**[2工区]**

工事名	小矢部市特定環境保全公共下水道 綾子・蓮沼地区管布設工事
図面名	平面図・縦断面図
縮尺	S=1/500 V=1/100 H=1/500
作成年月日	令和 年 月 日
課長	係長 照査 設計 製図

小矢部市上下水道課

横断面図 縮尺 1:50



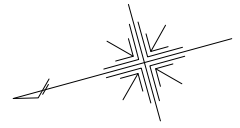
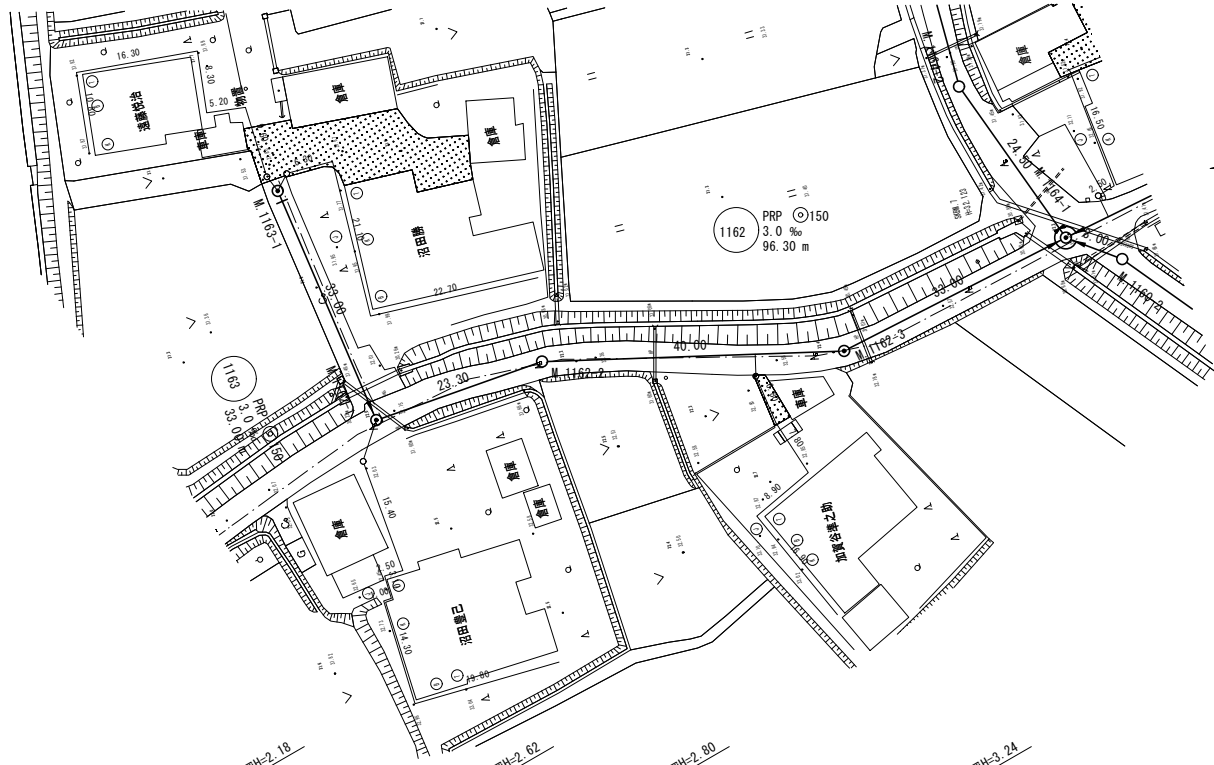
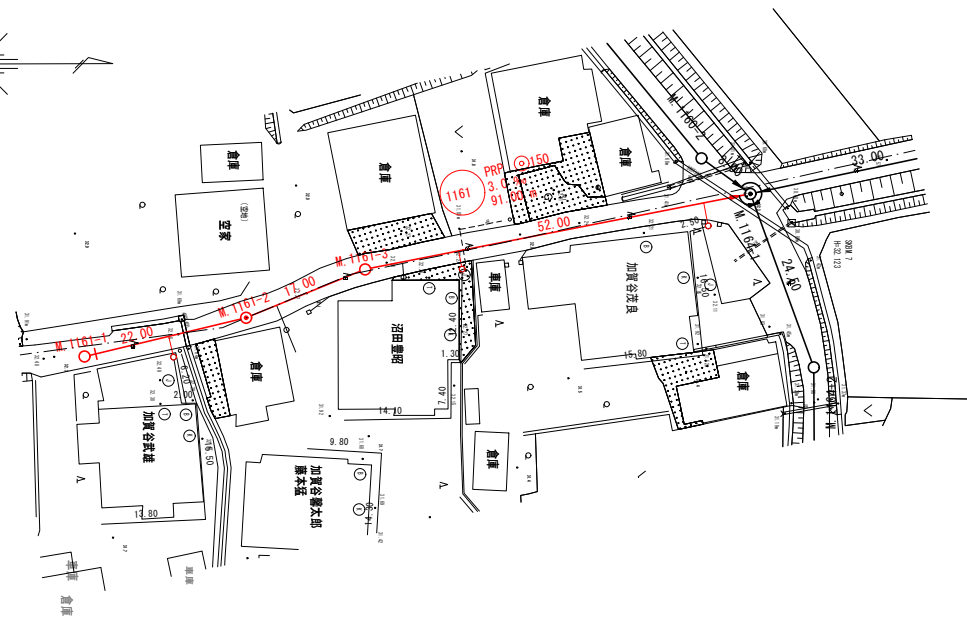
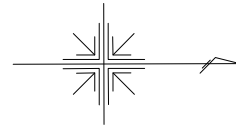
管記号表

1155-5	1156	1157-2	1157-3
--------	------	--------	--------

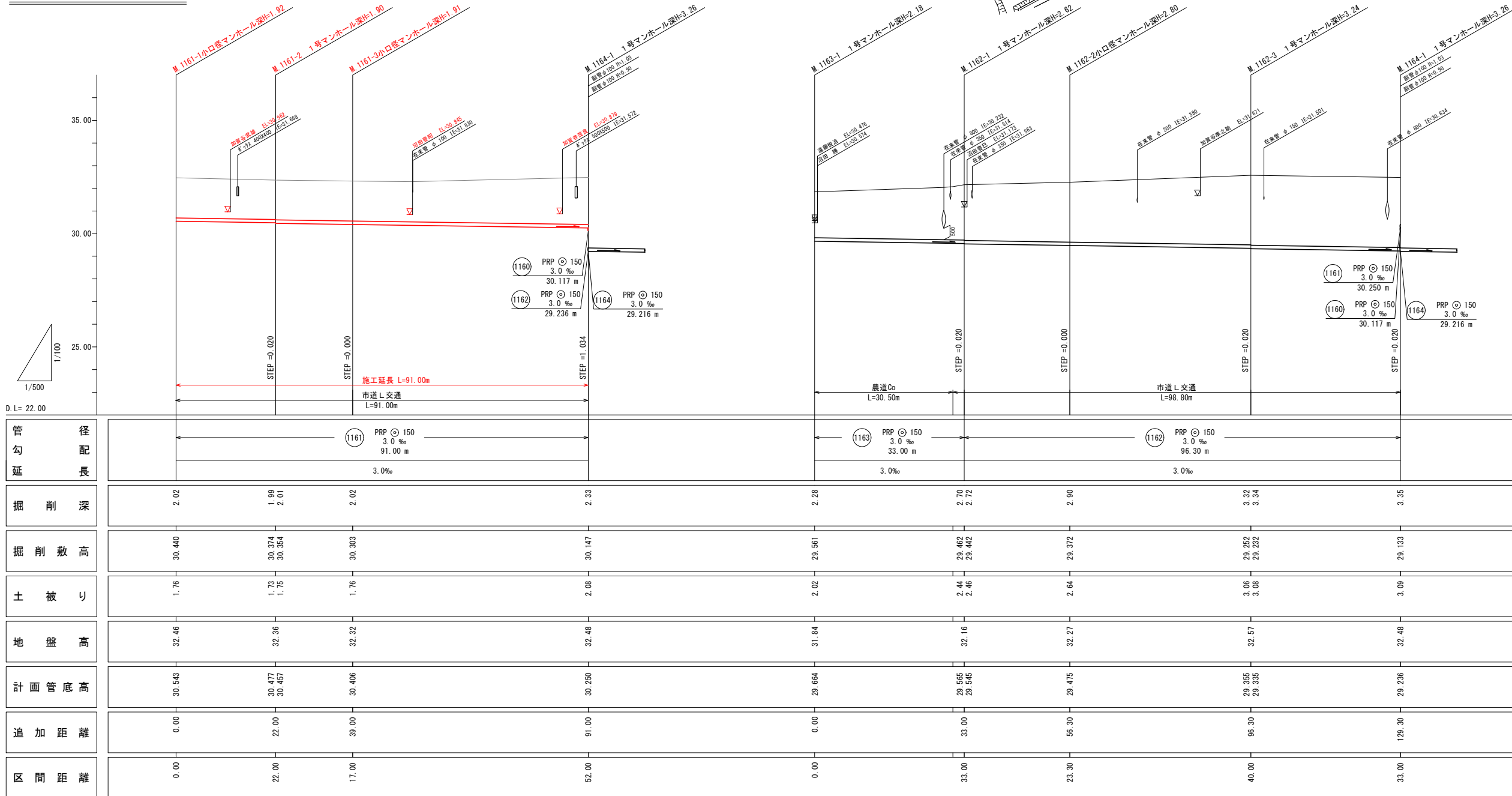
【2工区】

工事名	小矢部市特定環境保全公共下水道線子・蓮沼地区管布設工事		
図面名	横断面図		
縮尺	1/50	図面番号	
作成年月日	令和 年 月 日		
課長	係長	照査	設計 製図
小矢部市上下水道課			

平面図 縮尺 1:500



縦断面図 縦縮尺 1:100 横縮尺 1:500



管径	管勾延	掘削深	掘削敷高	土被り	地盤高	計画管底高	追加距離	区間距離
1161 PRP φ150 3.0‰ 30.117 m	91.00 m	2.02	30.440	1.76	32.46	30.543	0.00	0.00
1162 PRP φ150 3.0‰ 29.236 m		1.99	30.374	1.73	32.36	30.477	22.00	22.00
1164 PRP φ150 3.0‰ 29.216 m		2.01	30.354	1.75	32.32	30.406	39.00	17.00
1163-1 PRP φ150 3.0‰ 33.00 m		2.33	30.147	2.08	32.48	30.250	91.00	52.00
1162-1 PRP φ150 3.0‰ 30.250 m		2.28	29.561	2.02	31.84	29.664	0.00	0.00
1162-2 PRP φ150 3.0‰ 30.117 m		2.70	29.462	2.44	32.16	29.565	33.00	33.00
1162-3 PRP φ150 3.0‰ 30.117 m		2.72	29.442	2.46	32.16	29.545	56.30	23.30
1164-1 PRP φ150 3.0‰ 29.216 m		2.90	29.372	2.64	32.27	29.475	96.30	40.00
1164-1 PRP φ150 3.0‰ 29.216 m		3.32	29.252	3.06	32.57	29.365	129.30	33.00
1164-1 PRP φ150 3.0‰ 29.216 m		3.34	29.232	3.08	32.48	29.335		
1164 PRP φ150 3.0‰ 29.216 m		3.35	29.133	3.09	32.48	29.236		

凡例	
記号	名称
—●—	既設管路
—○—	計画管路
—○—	将来計画
●	1号マンホール
●	副管付マンホール
○	小口径マンホール
○	2号マンホール
○	マンホールポンプ
○	汚水樹及取付管
○	管番号
○	管径・勾配・延長
—	水道管
—	NTT地下ケーブル
—	ガス管
—	パイプライン

管記号表		
1161	1163	1162

【3工区】

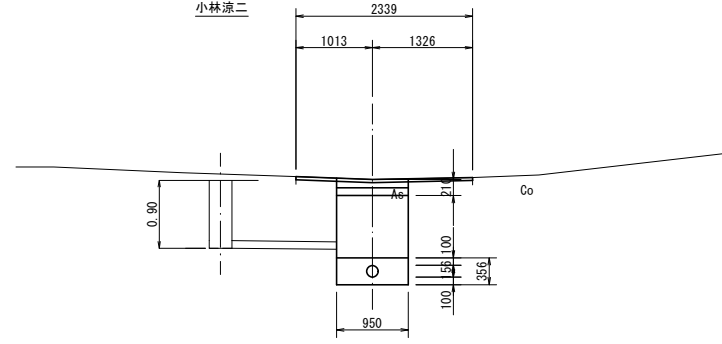
工事名	小矢部市特定環境保全公共下水道 綾子・蓮沼地区管布設工事
図面名	平面図・縦断面図
縮尺	S=1/500 V=1/100 H=1/500
作成年月日	令和 年 月 日
課長	係長 照査 設計 製図
小矢部市上下水道課	

横断面図 縮尺 1:50

1159-1

GH=33.12  
FH=31.828

小林涼二

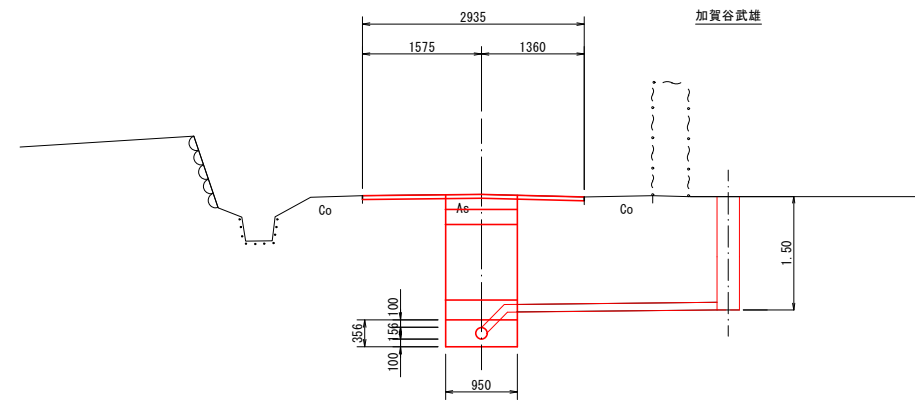


DL=30.00

1161-1

GH=32.46  
FH=30.543

加賀谷武雄

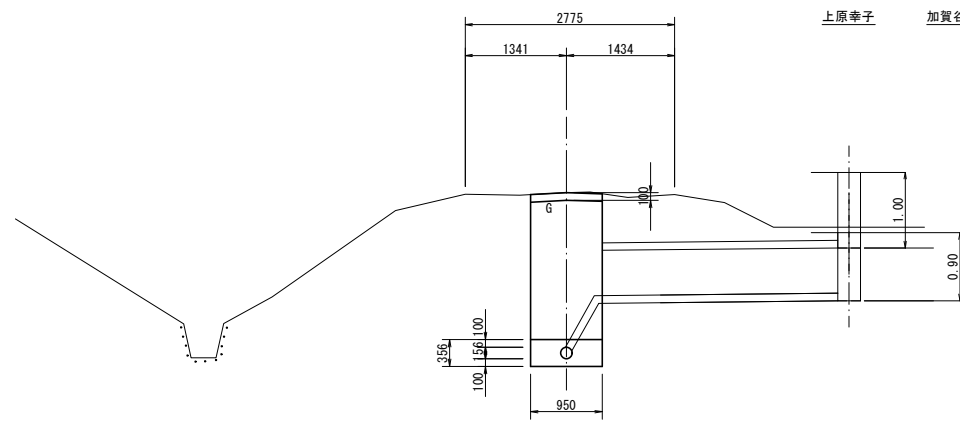


DL=30.00

1158-1+12.0

GH=33.49  
FH=31.303

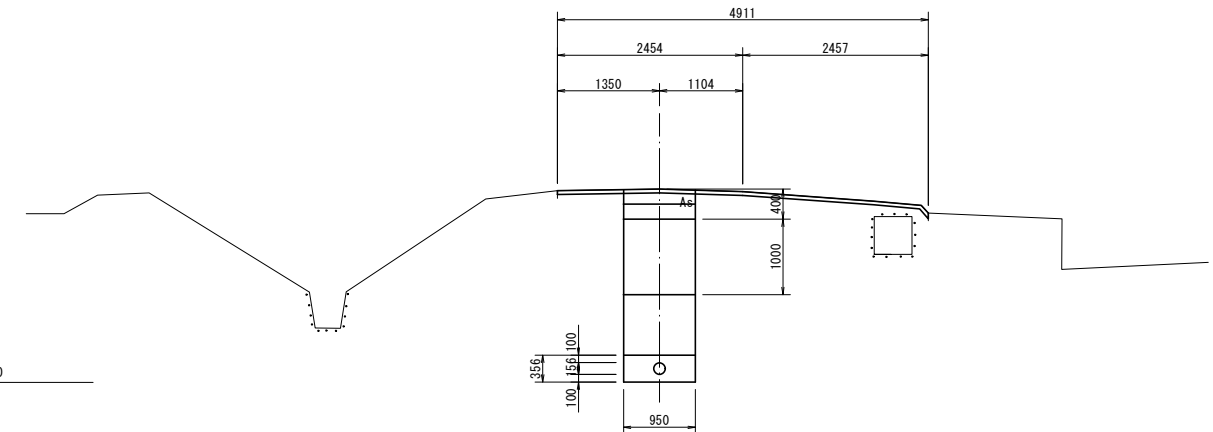
上原幸子 加賀谷吉治



DL=30.00

1160-2

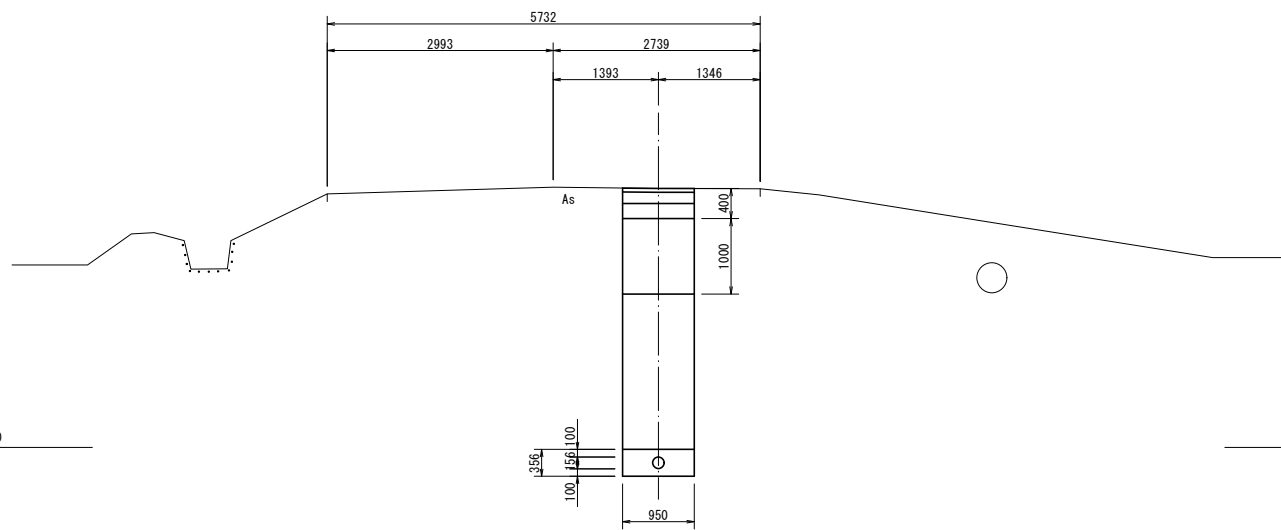
GH=32.56  
FH=30.141



DL=30.00

1157-4-2

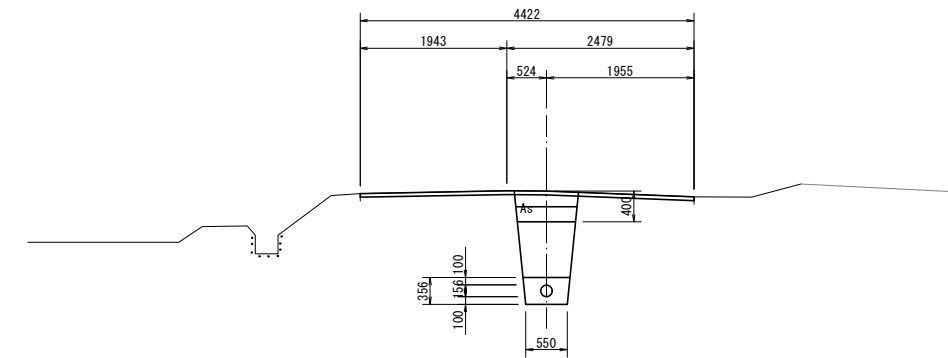
GH=31.43  
FH=27.718



DL=28.00

1159-3

GH=33.09  
FH=31.691



DL=30.00

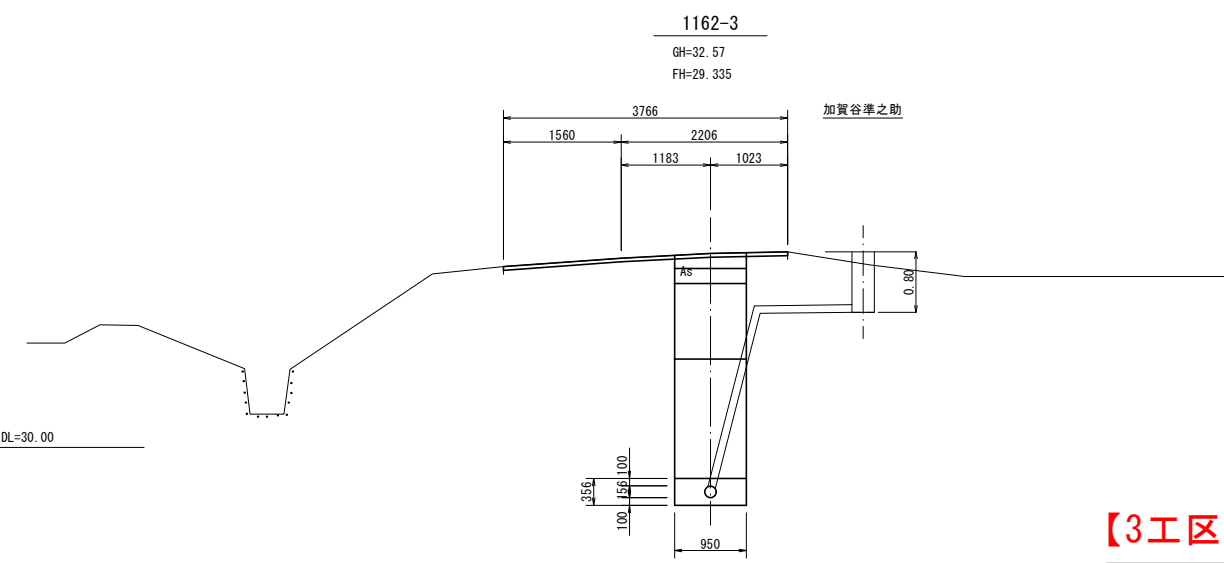
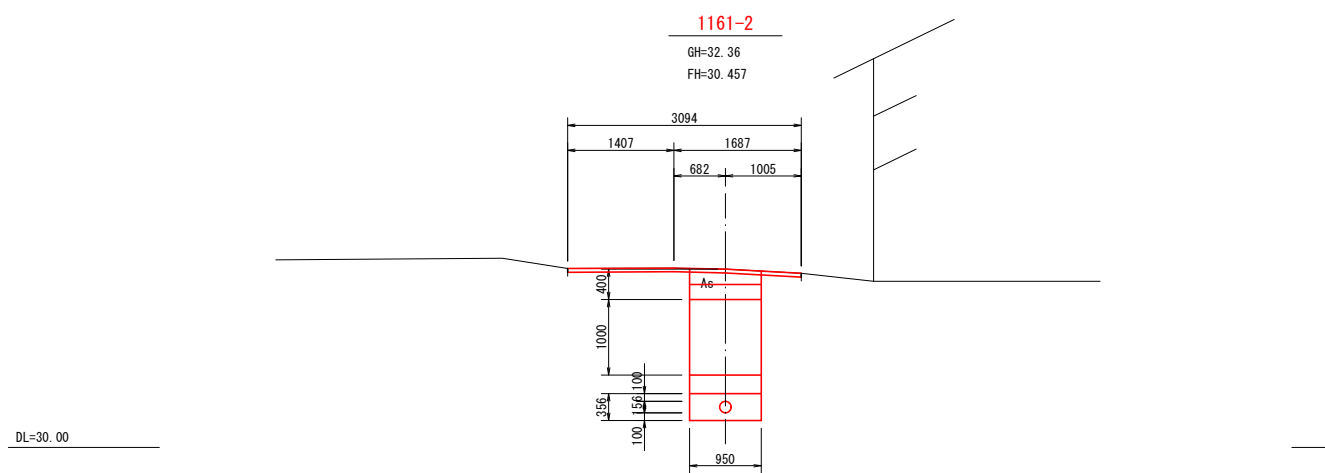
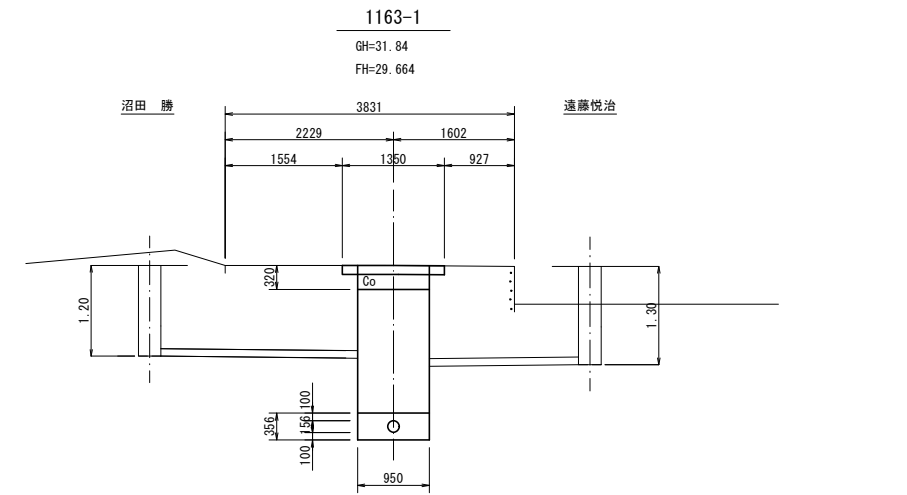
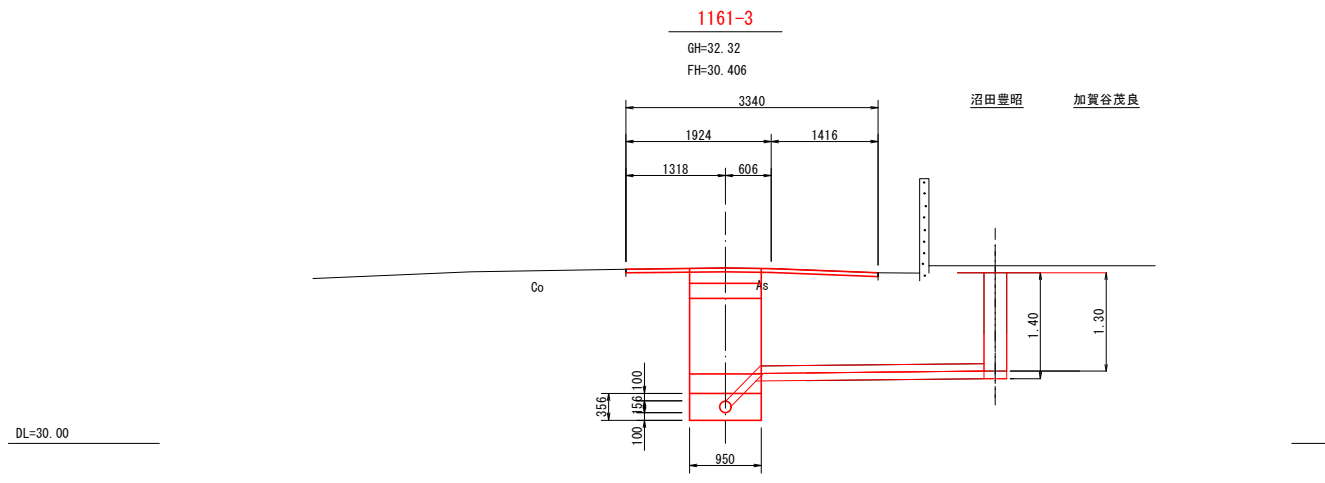
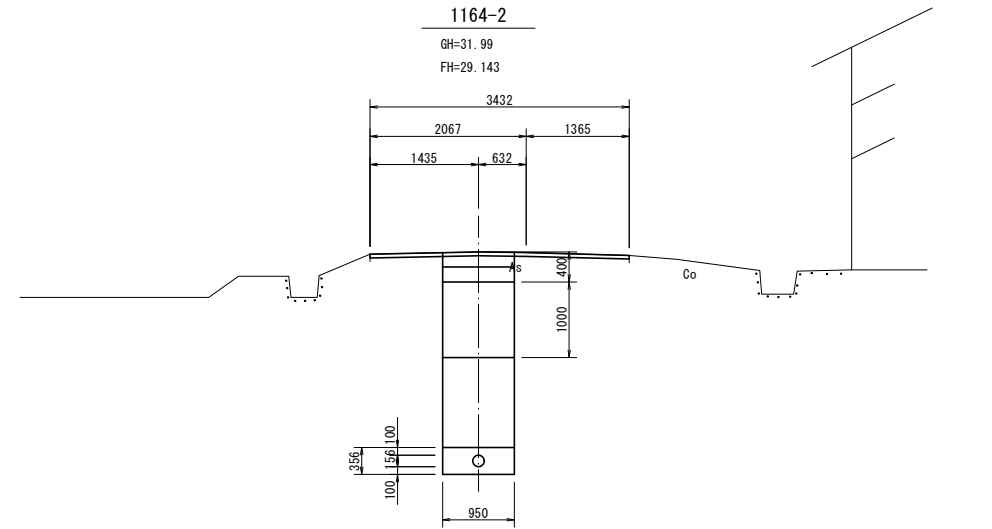
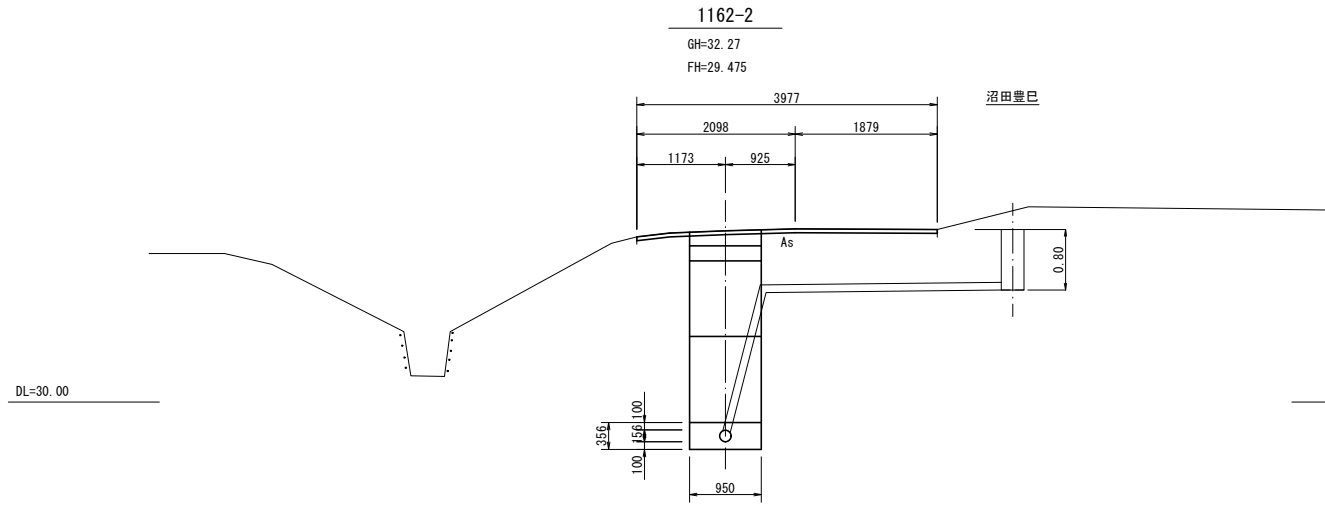
管記号表

1157-4	1158	1159	1160

【3工区】

工事名	小矢部市特定環境保全公共下水道 綾子・通沼地区管布設工事		
図面名	横断面図		
縮尺	1/50	図面番号	
作成年月日	令和 年 月 日		
課長	係長	照査	設計 製図
小矢部市上下水道課			

横断面図 縮尺 1:50



管記号表

1161	1162	1163	1164
------	------	------	------

【3工区】

工事名	小矢部市特定環境保全公共下水道 綾子・通沼地区管布設工事		
図面名	横断面図		
縮尺	1/50	図面番号	
作成年月日	令和 年 月 日		
課長	係長	照査	設計 製図
小矢部市上下水道課			

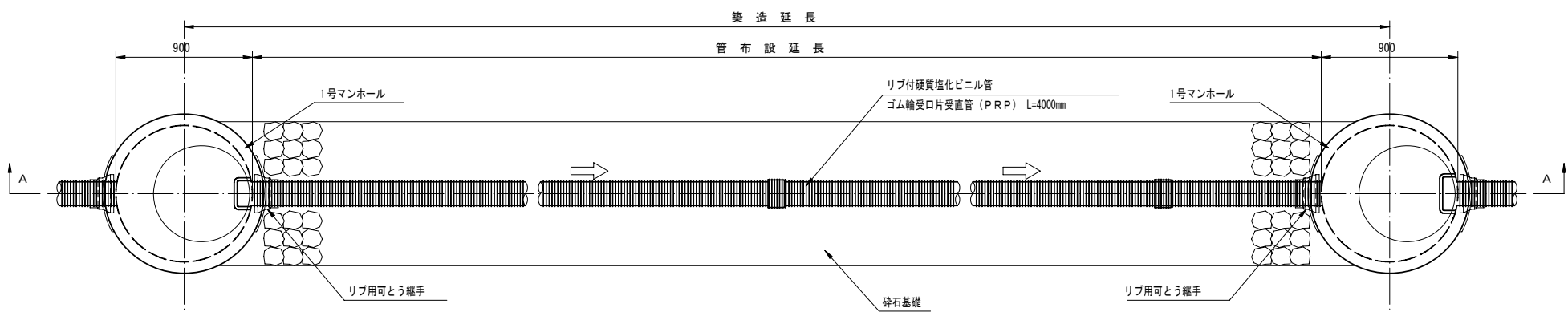


管渠標準配管図

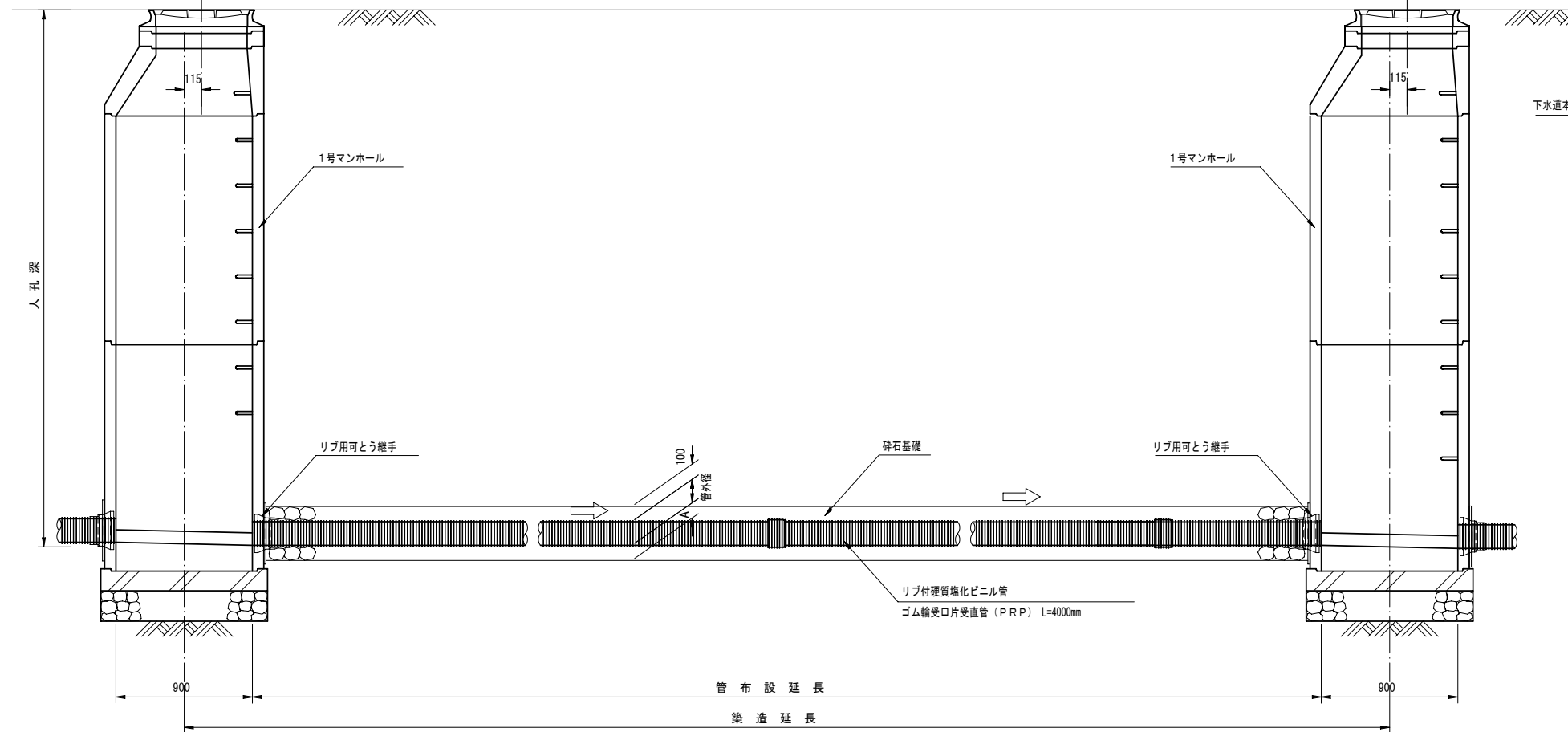
S=1:20

(リブ付硬質塩化ビニル管)

平面図



A-A断面図

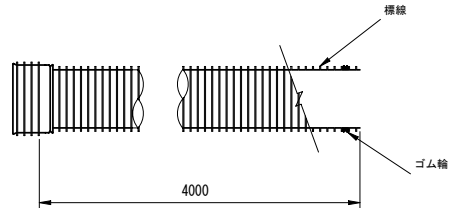


リブ付硬質塩化ビニル管寸法図

断面図



側面図



寸法表

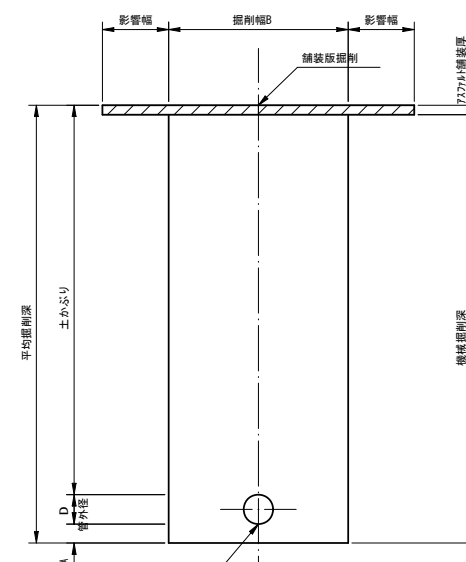
記号	呼び径	DR	D	d	A
PRP	150	171.0	155.5	150	100
PRP	200	228.8	205.5	200	100
PRP	250	286.2	256.1	250	150
PRP	300	343.6	307.1	300	150

本管土工標準図

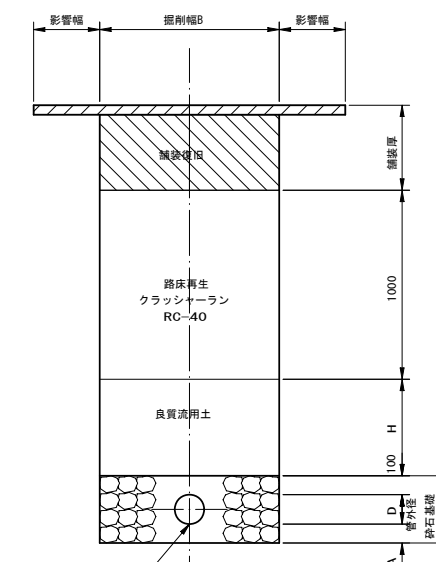
S=1:20

車道部

掘削形態

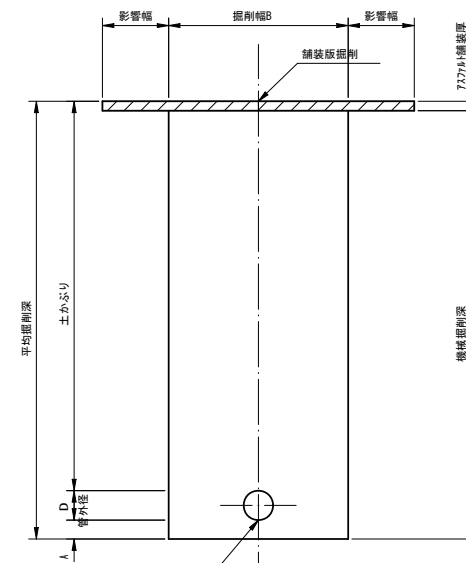


埋戻形態

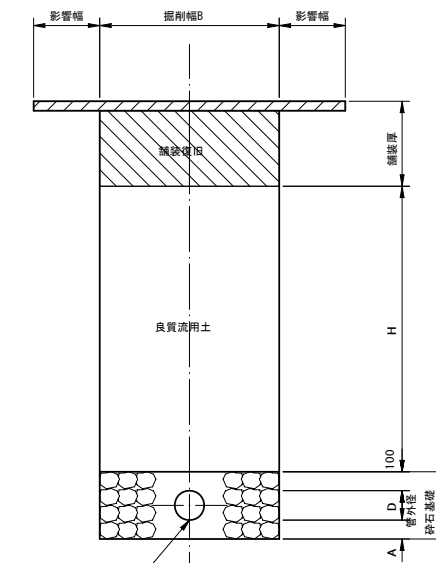


非車道部

掘削形態



埋戻形態



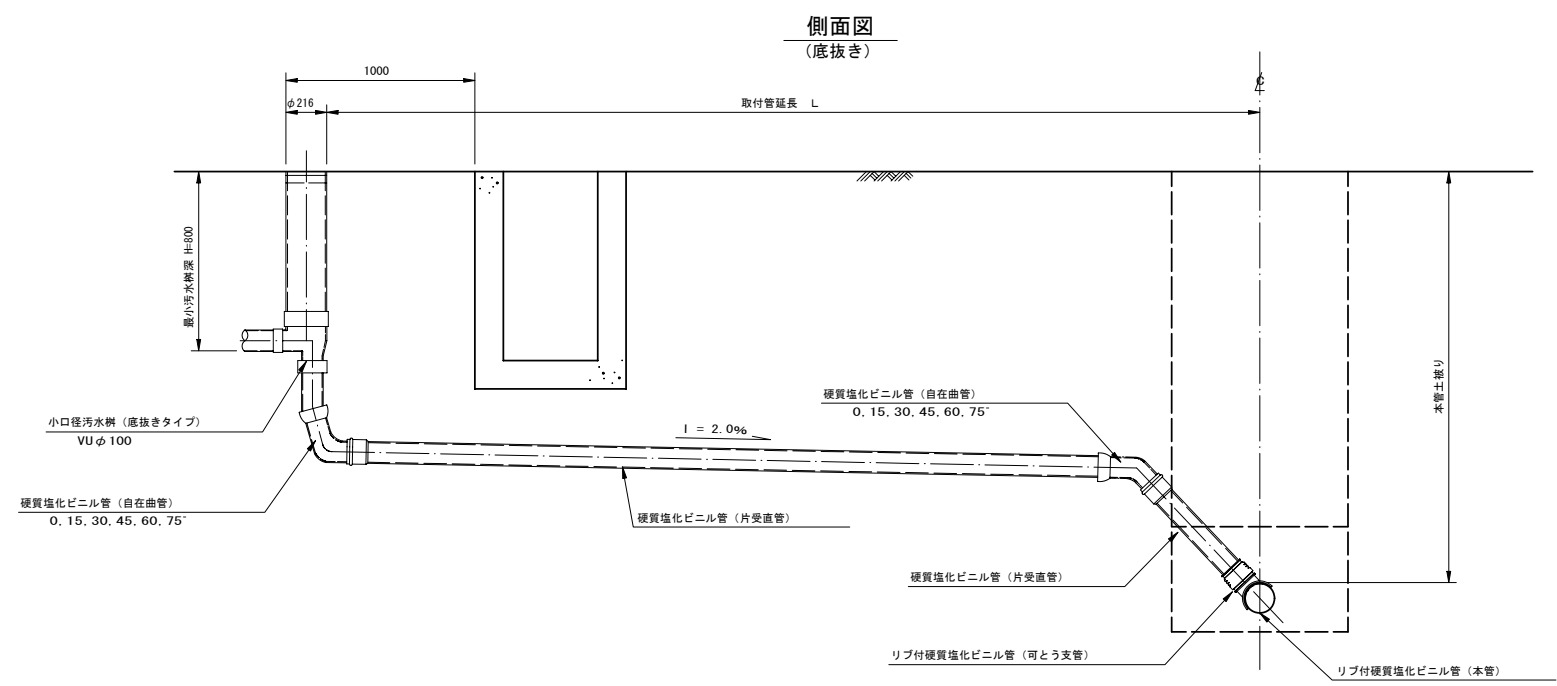
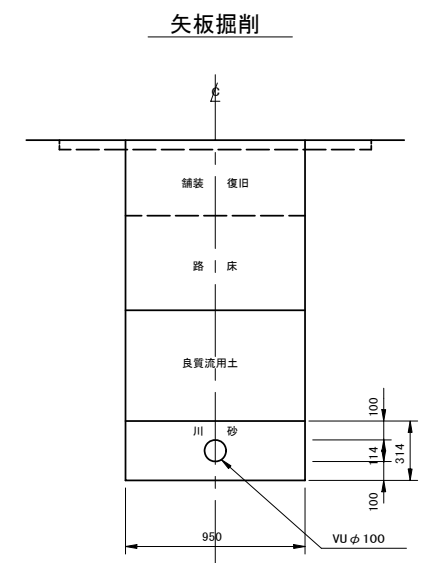
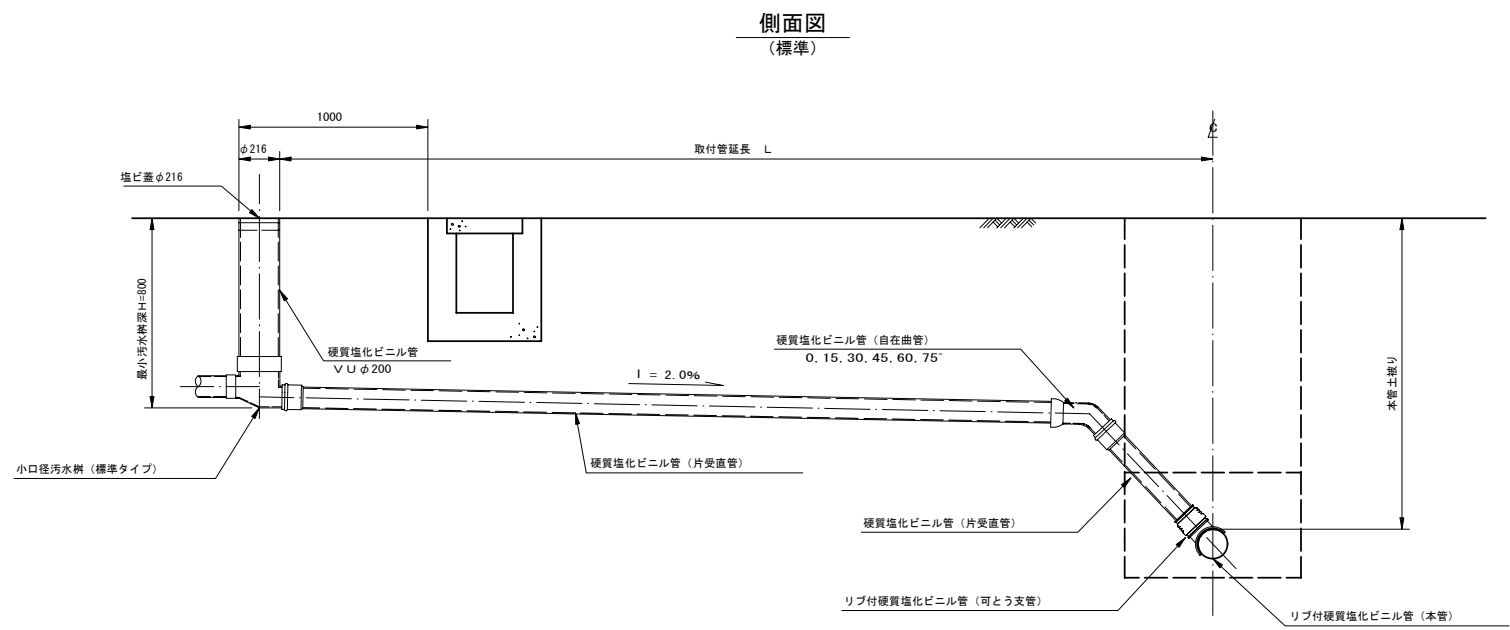
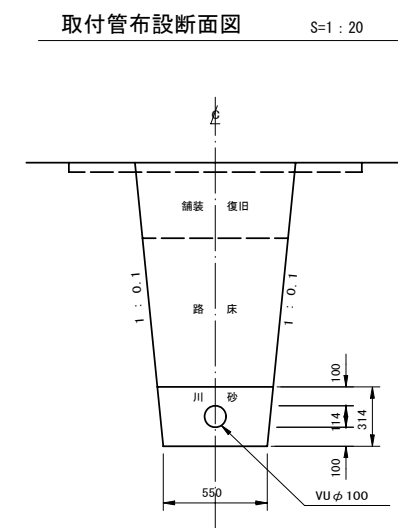
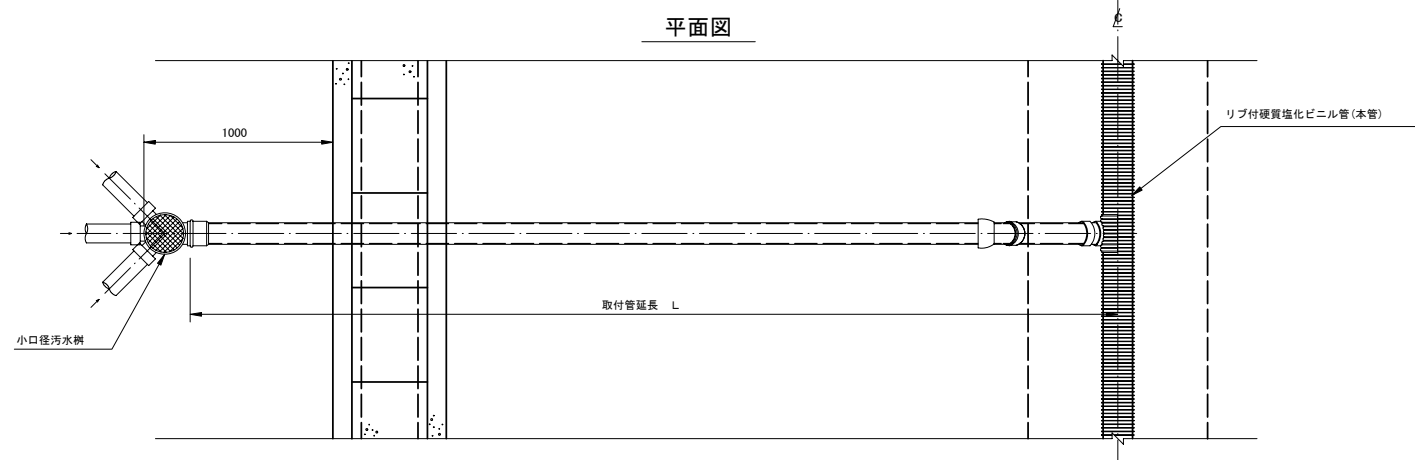
掘削幅寸法表 (B)

管種	管径	掘削幅B		備考
		単位 (mm)		
PRP	150	950		
	200	1000		
	250	1050		
	300	1100		

工事名	管渠工事		
図面名	管渠標準配管図・本管土工標準図		
縮尺	S=1:20	図面番号	
作成年月日	年 月 日		
課長	係長	調査	設計
小矢部市上下水道課			

# 取付管・小口径汚水樹標準断面図

S=1:20

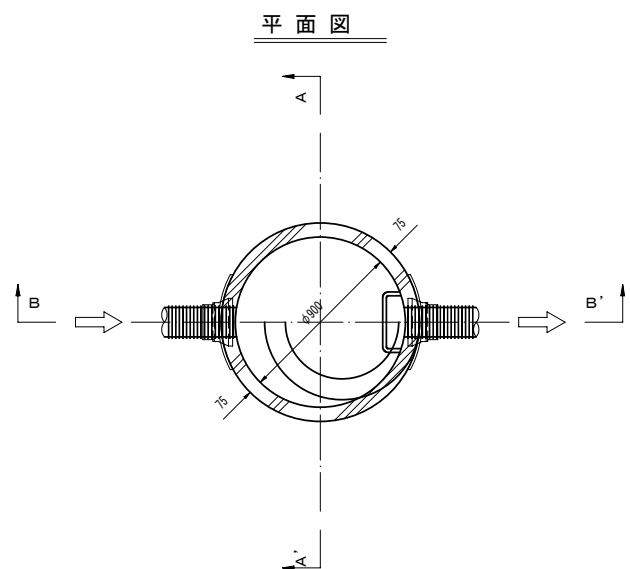


工事名	管渠工事			
図面名	取付管・小口径汚水樹標準断面図			
縮尺	S=1:20	図面番号		
作成年月日	年 月 日			
課長	係長	調査	設計	製図
小矢部市上下水道課				

1号組立マンホール構造図

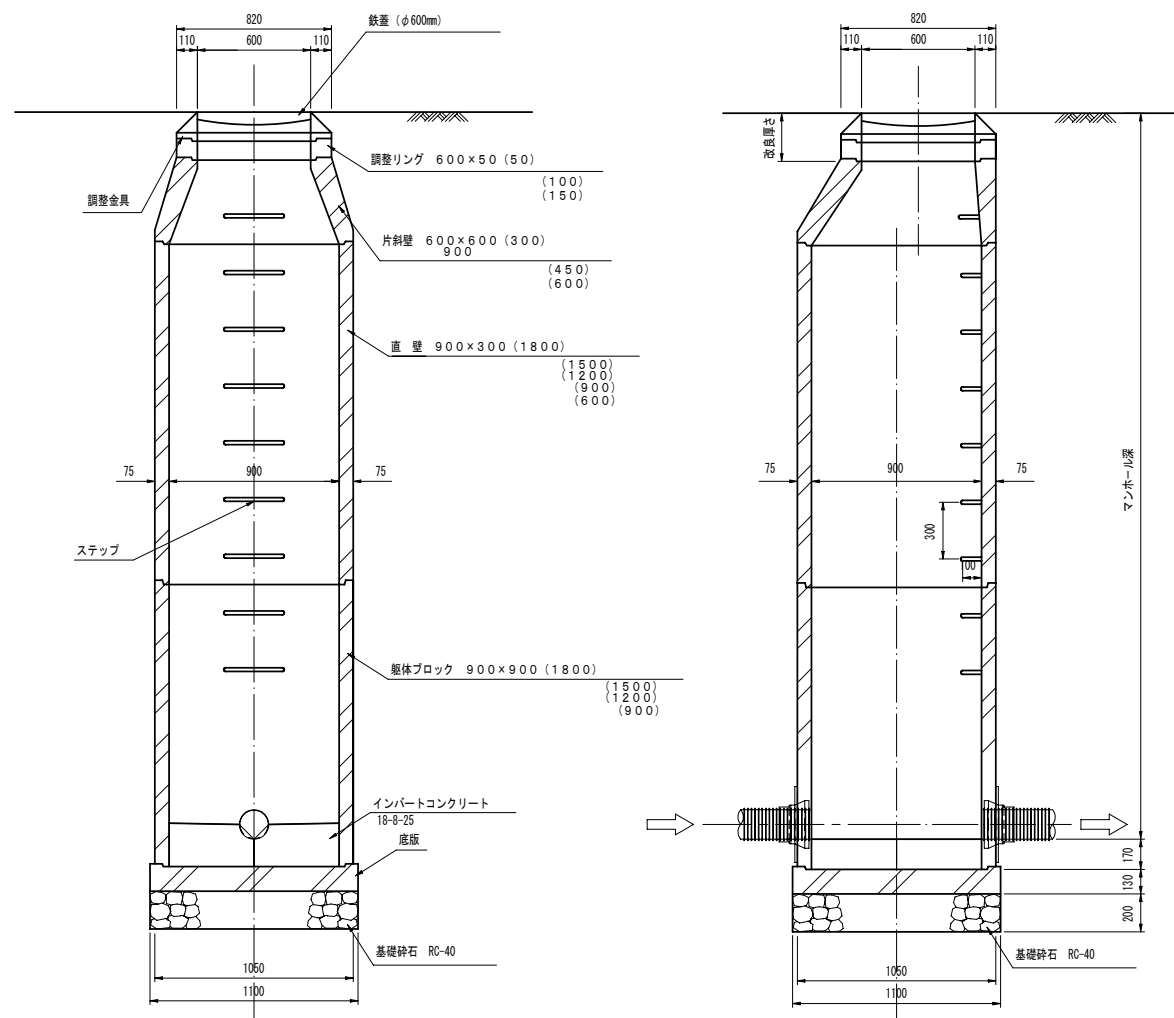
S=1 : 20

1号マンホール材料表



A-A' 断面図

B-B' 断面図



マンホール深 (m)	マンホール底深 (m)	組	調整金具		調整リング						直壁						躯体ブロック				底版	備考
			25mm	45mm	5cm	10cm	15cm	30cm	45cm	60cm	30cm	60cm	90cm	120cm	150cm	180cm	60cm	90cm	120cm	150cm		
1000	1300	1					1	1								1					1	
1050	1350	1				1			1							1					1	
1100	1400	1					1			1						1					1	
1150	1450	1						1		1						1					1	
1200	1500	1					1		1								1				1	
1250	1550	1					1		1	1							1				1	
1300	1600	1						1	1								1				1	
1350	1650	1					1			1							1				1	
1400	1700	1						1		1							1				1	
1450	1750	1							1	1							1				1	
1500	1800	1					1			1								1			1	
1550	1850	1						1		1								1			1	
1600	1900	1							1	1								1			1	
1650	1950	1					1			1								1			1	
1700	2000	1						1			1							1			1	
1750	2050	1							1		1							1			1	
1800	2100	1						1			1								1		1	
1850	2150	1							1		1								1		1	
1900	2200	1								1	1									1	1	
1950	2250	1						1			1									1	1	
2000	2300	1							1		1									1	1	
2050	2350	1								1		1									1	1
2100	2400	1									1	1									1	1
2150	2450	1							1		1										1	1
2200	2500	1								1	1										1	1
2250	2550	1						1			1										1	1
2300	2600	1							1			1									1	1
2350	2650	1								1		1									1	1
2400	2700	1							1			1									1	1
2450	2750	1								1		1		1							1	1
2500	2800	1									1	1			1						1	1
2550	2850	1						1			1			1							1	1
2600	2900	1							1		1				1						1	1
2650	2950	1								1		1			1						1	1
2700	3000	1							1		1				1						1	1
2750	3050	1								1		1				1					1	1
2800	3100	1									1	1				1					1	1
2850	3150	1							1			1				1					1	1
2900	3200	1								1		1				1					1	1
2950	3250	1									1		1				1				1	1
3000	3300	1								1		1			1						1	1
3050	3350	1							1		1				1						1	1
3100	3400	1								1	1				1						1	1
3150	3450	1									1	1				1					1	1
3200	3500	1							1			1				1					1	1
3250	3550	1								1		1			1						1	1
3300	3600	1									1	1				1					1	1
3350	3650	1										1				1					1	1
3400	3700	1										1				1					1	1
3450	3750	1										1				1					1	1
3500	3800	1											1			1					1	1
3550	3850	1												1			1				1	1
3600	3900	1													1						1	1
3650	3950	1														1					1	1
3700	4000	1															1				1	1
3750	4050	1																1			1	1
3800	4100	1																	1		1	1
3850	4150	1																	1		1	1
3900	4200	1																		1	1	1
3950	4250	1																			1	1
4000	4300	1																			1	1
4050	4350	1																			1	1
4100	4400	1																			1	1
4150	4450	1																			1	1
4200	4500	1																			1	1
4250	4550	1																			1	1
4300	4600	1																			1	1
4350	4650	1																			1	1
4400	4700	1																			1	1
4450	4750	1																			1	1
4500	4800	1																			1	1

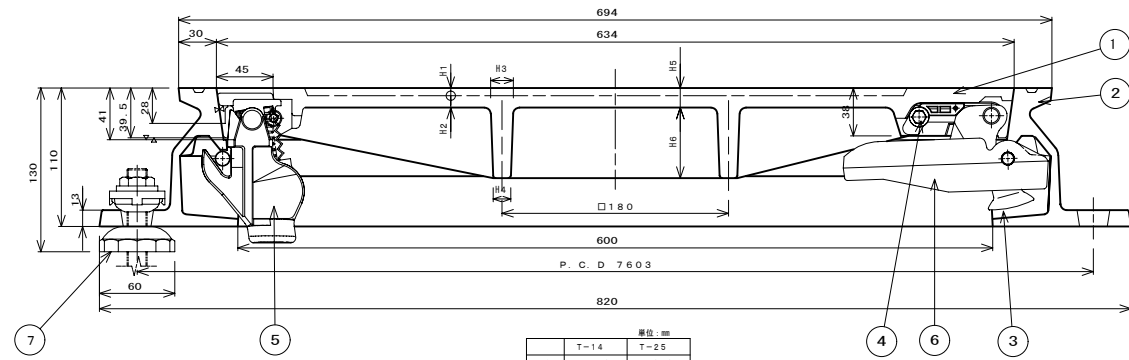
工事名	管渠工事			
図面名	1号組立マンホール構造図			
縮尺	S=1:20	図面番号		
作成年月日	年 月 日			
課長	係長	調査	設計	製図
小矢部市上下水道課				

マンホール蓋構造図 (参考図)

S=1:3

1号マンホール

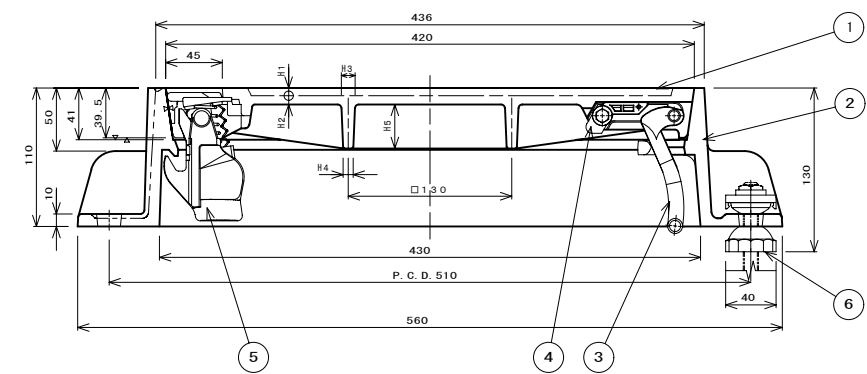
カバー、フレーム断面図



単位: mm		
T-14	T-25	
H1	4.0	6.0
H2	7.0	9.5
H3	15.0	18.0
H4	11.0	14.0
H5	11.0	15.5
H6	48.0	56.0

小口径マンホール

カバー、フレーム断面図



単位: mm		
T-14	T-25	
H1	4.0	6.0
H2	6.0	7.0
H3	9.0	11.0
H4	7.0	8.0
H5	25.0	35.0

シールロック取付座詳細図

コネクタ取付座詳細図

③ コネクタ詳細図

⑥ コネクタガイド詳細図

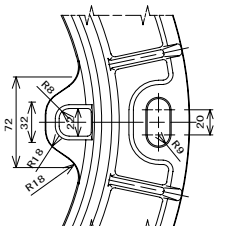
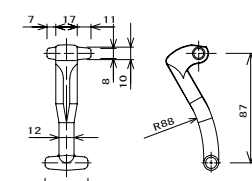
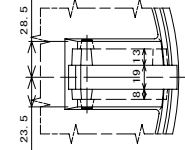
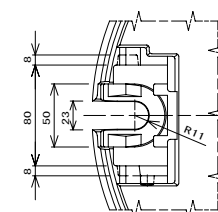
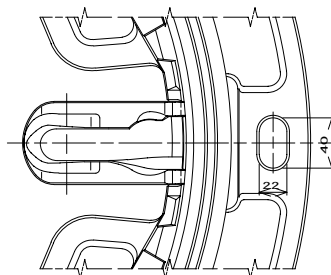
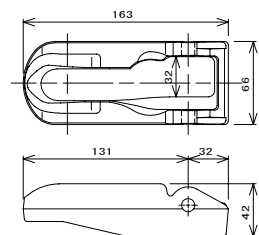
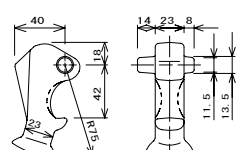
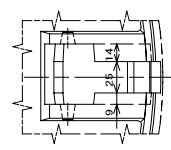
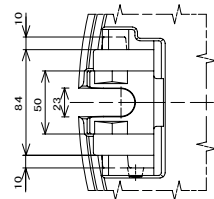
フレーム、コネクタガイド取付詳細図

シールロック取付座詳細図

コネクタ取付座詳細図

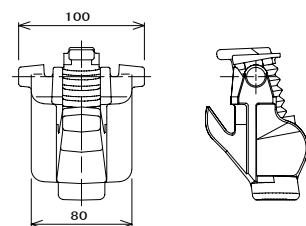
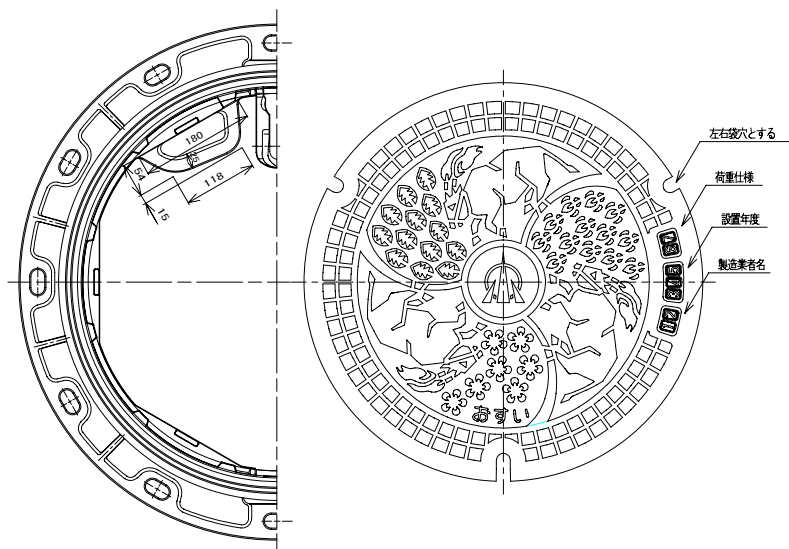
③ コネクタ詳細図

コネクタ受け部詳細図



② フレーム平面図

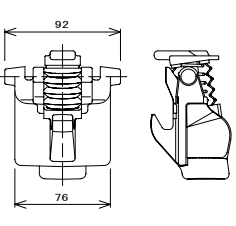
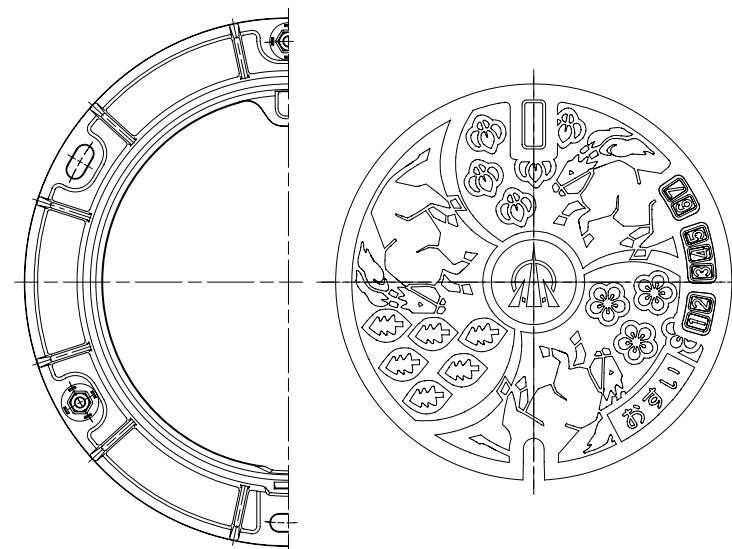
① カバー平面図



1	カバー (固)	FC0700	1	
2	フレーム (固)	FC0600	1	
3	コネクタ (硬質)	FC0600	1	
4	シールパッキン	FC0700	1	8' 11'-タイプ
5	シールパッキン	FC0600	1	8' 11'-タイプ
6	コネクタガイド	FC0600	1	取付部品
7	シールロック	F 0700	3	

② フレーム平面図

① カバー平面図

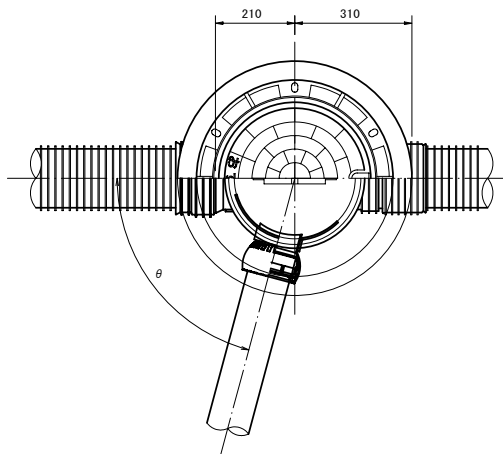


1	カバー (固)	FC0700	1	
2	フレーム (固)	FC0600	1	
3	コネクタ (硬質)	FC0600	1	
4	シールパッキン	FC0700	1	8' 11'-タイプ
5	シールパッキン	FC0600	1	
6	シールロック	F 0700	3	

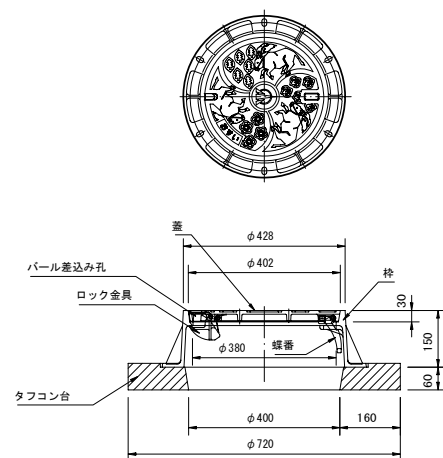
工事名	管渠工事		
図面名	マンホール蓋構造図 (参考図)		
縮尺	S=1:3	図面番号	
作成年月日	年 月 日		
課長	係長	照査	設計 製図
小矢部市上下水道課			

塩ビ製小口径マンホール(φ150-300)構造図 (NO.1) S=1:10

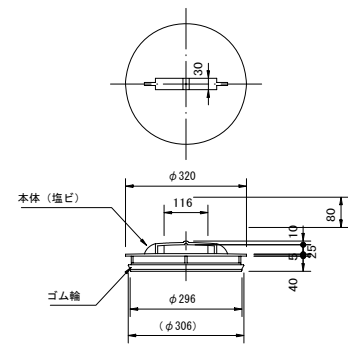
マルチタイプ



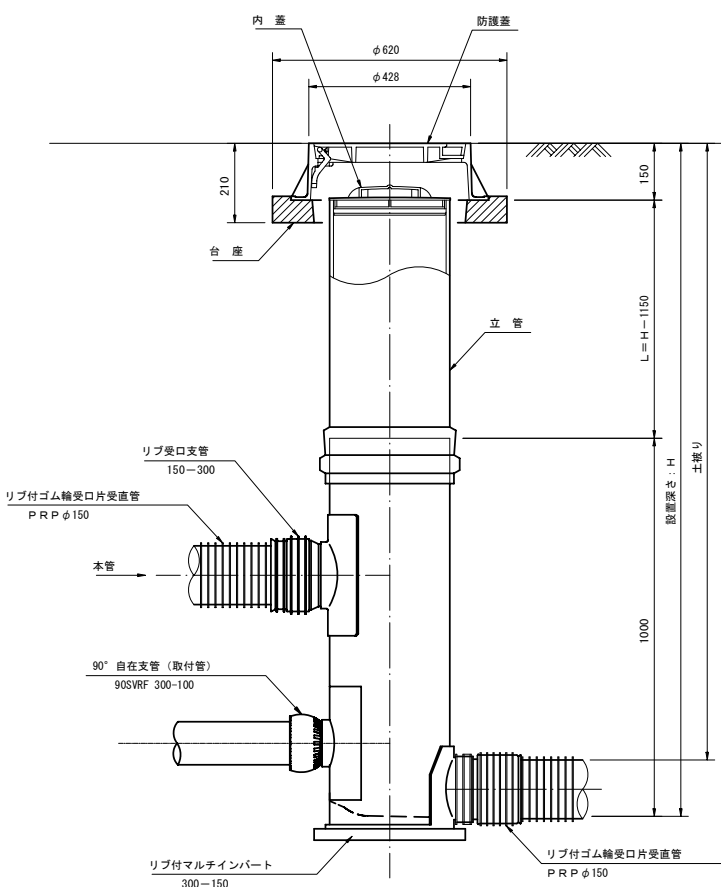
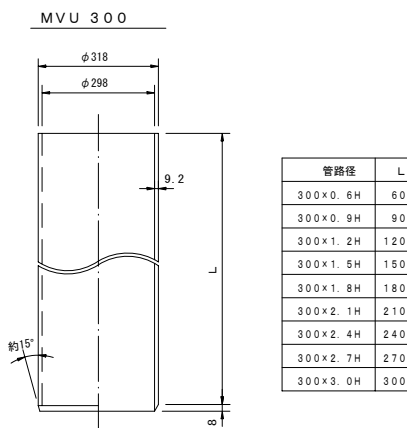
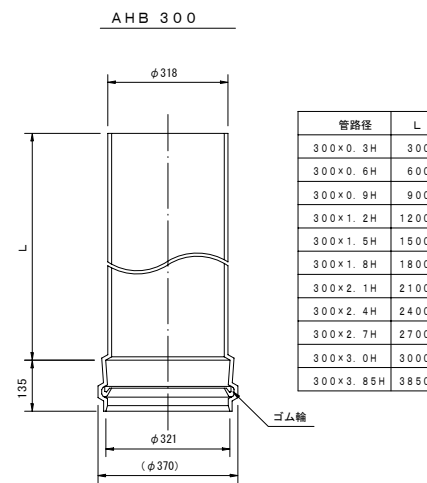
荷重用保護鉄蓋 (T-14)



内蓋

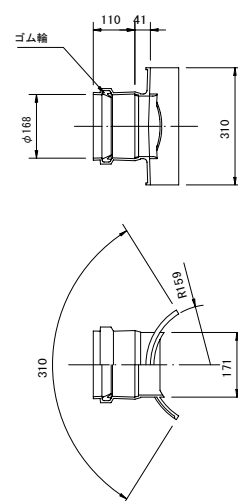


立管



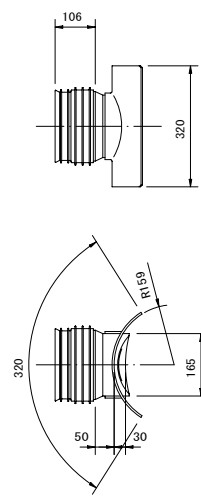
マルチ支管

300-150



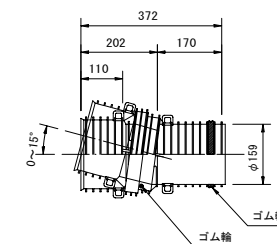
リップ受口支管

150-300



自在継手

150

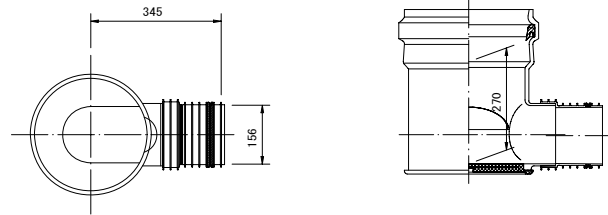


工事名	管渠工事		
図面名	塩ビ製小口径マンホール(φ150-300)構造図(No.1)		
縮尺	S=1:10	図面番号	
作成年月日	年 月 日		
課長	係長	照査	設計 製図
小矢部市上下水道課			

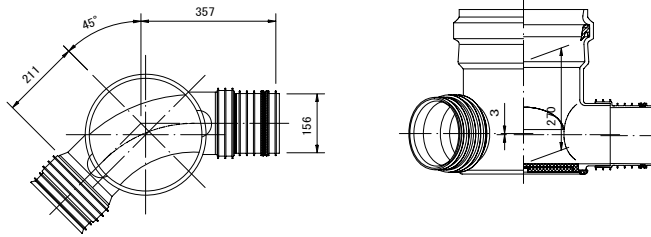
塩ビ製小口径マンホール(φ150-300)構造図 (No. 2) S=1:10

リブ付小口径マンホール

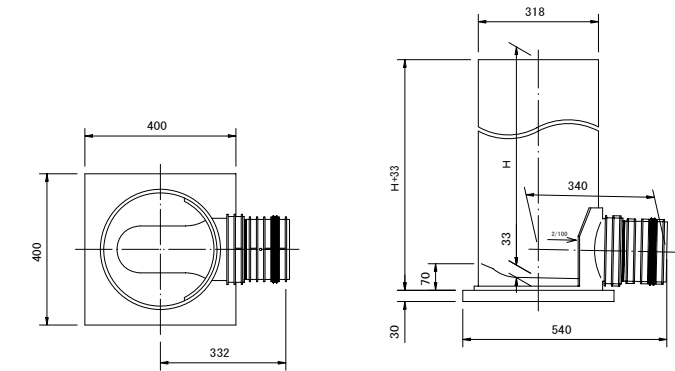
起点インバート



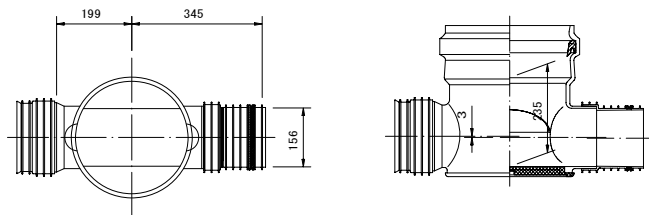
曲点インバート  
45° 曲り



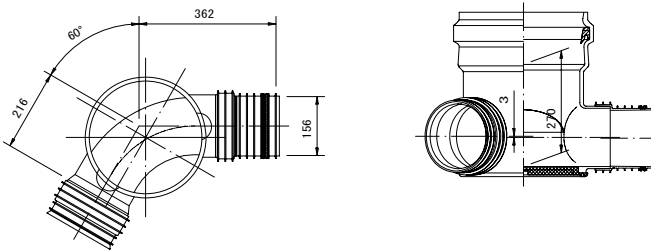
マルチインバート



中間点インバート



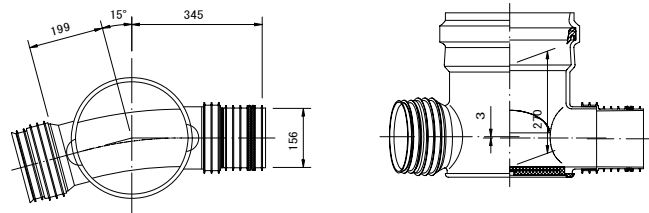
曲点インバート  
60° 曲り



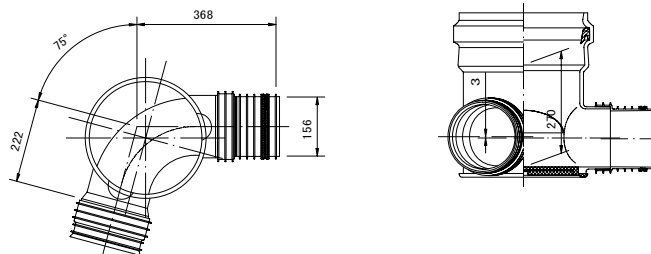
呼び径	H
150-300	600 ※
	800 ※
	1000
	1200 ※
	1400 ※
	1600
	1800 ※
2000 ※	

※は受注生産品です。

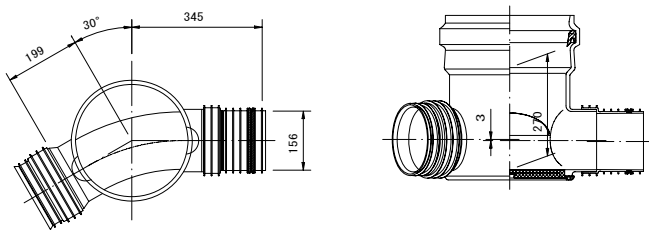
曲点インバート  
15° 曲り



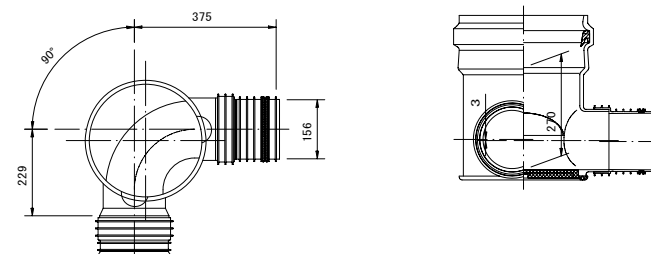
曲点インバート  
75° 曲り



曲点インバート  
30° 曲り



曲点インバート  
90° 曲り



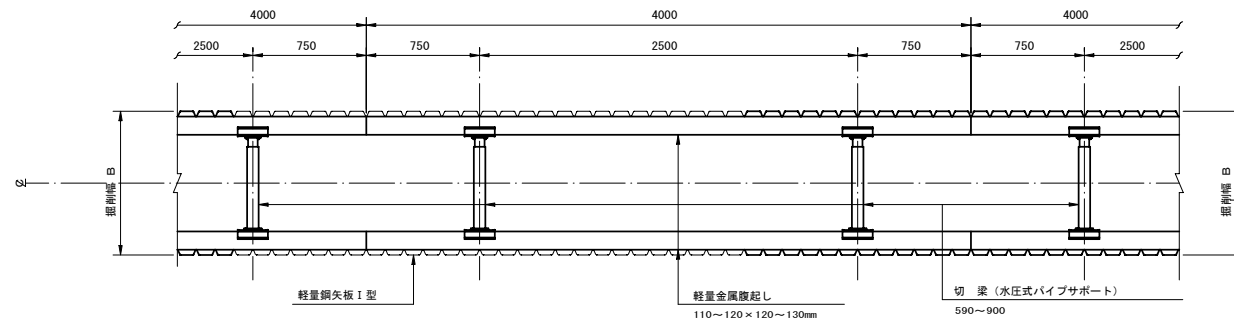
工事名	管渠工事			
図面名	塩ビ製小口径マンホール(φ150-300)構造図(No. 2)			
縮尺	S=1:10	図面番号		
作成年月日	年 月 日			
課長	係長	照査	設計	製図
小矢部市上下水道課				

軽量鋼矢板建込工標準図

S=1 : 25

平面図

(掘削深 2.5m < H ≤ 3.8m)

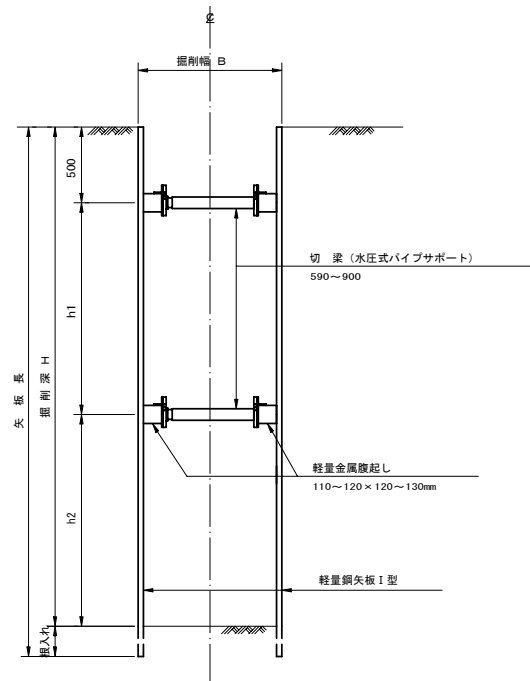


断面図

(掘削深 2.5m < H ≤ 3.8m)

(切梁数2段)

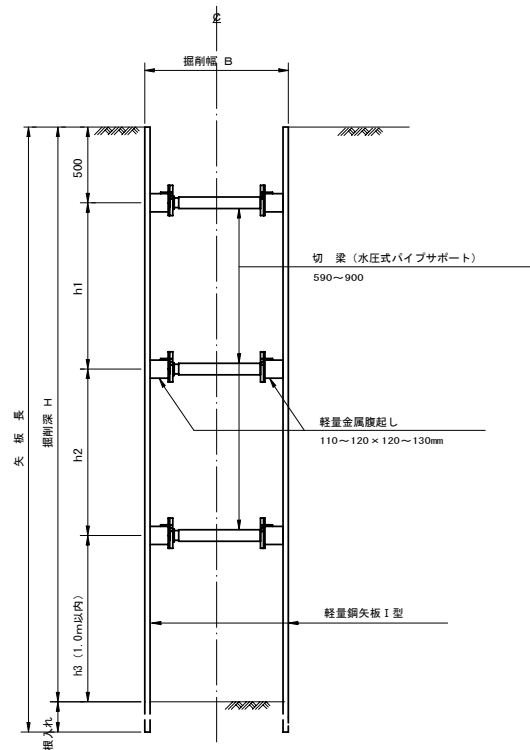
(掘削深 2.5m < H ≤ 3.15m)



- ※注
1. 最小掘入長は、20cm以上確保すること。
  2. h1 と h2 の寸法は、おおむね h1 = h2 程度に確保すること。

(切梁数3段)

(掘削深 3.15m < H ≤ 3.8m)

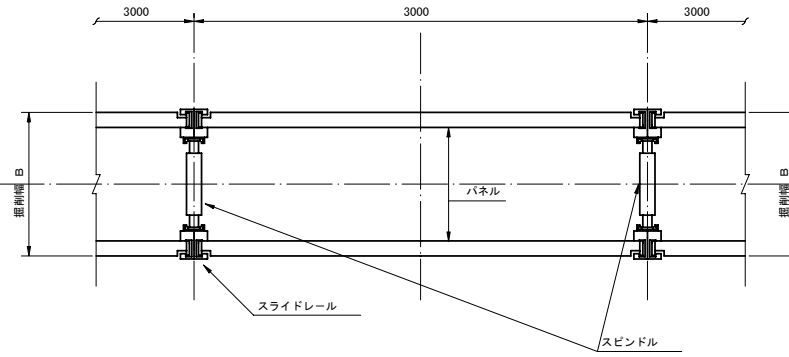


建込簡易土留工標準図

S=1 : 25

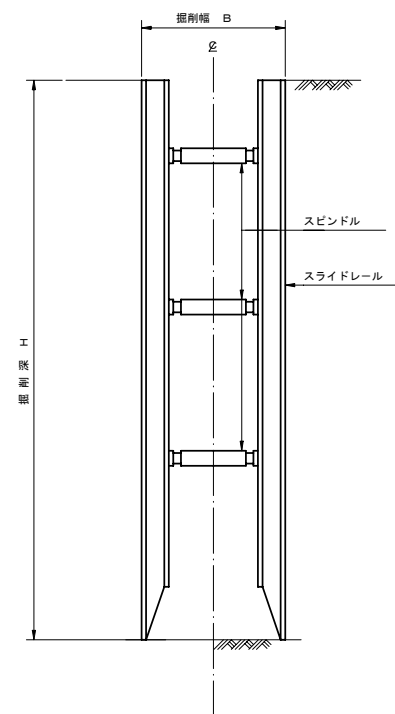
平面図

(掘削深 1.5m ≤ H ≤ 2.5m, 3.8m < H < 5.0m)



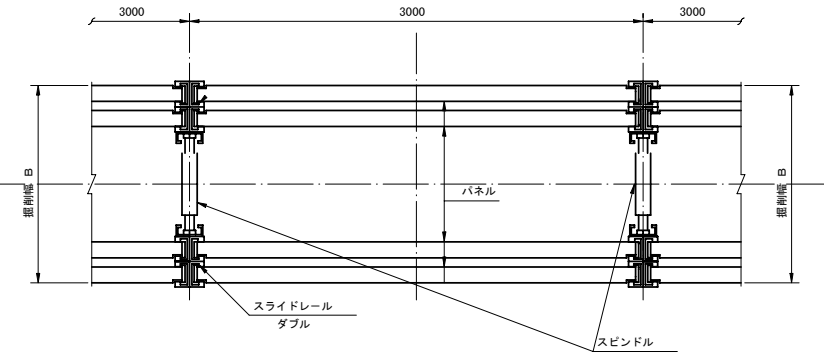
断面図

(掘削深 1.5m ≤ H ≤ 2.5m, 3.8m < H < 5.0m)



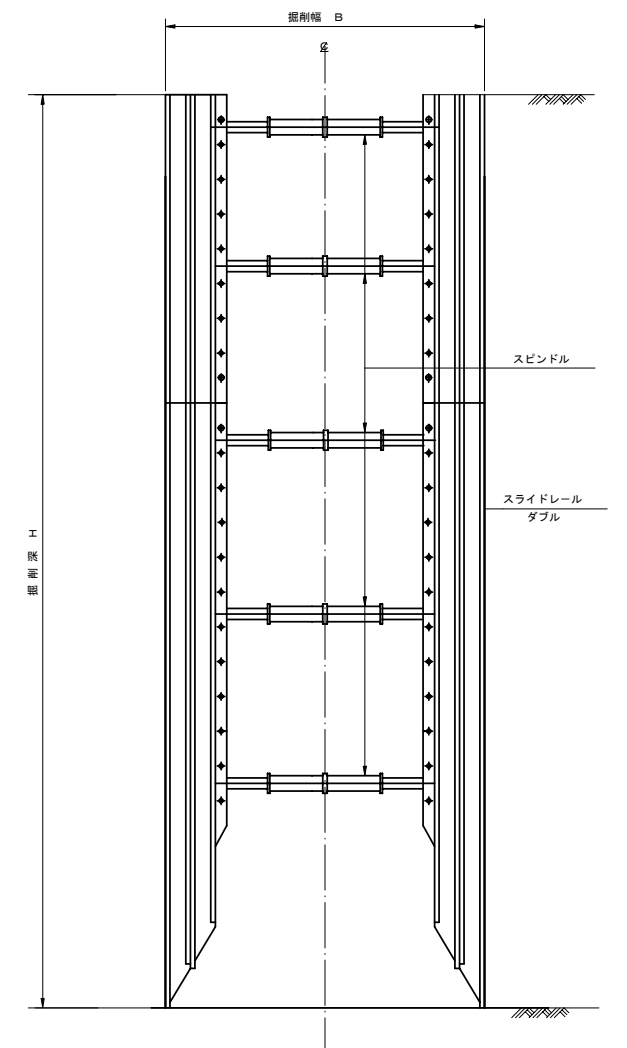
平面図

(掘削深 5.0m ≤ H ≤ 6.0m)  
注) パネルは、断面係数255cm<sup>2</sup>/mを使用すること。



断面図

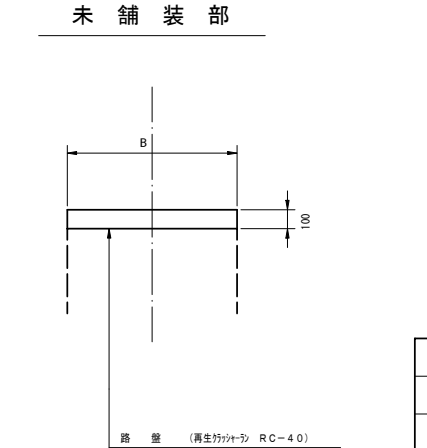
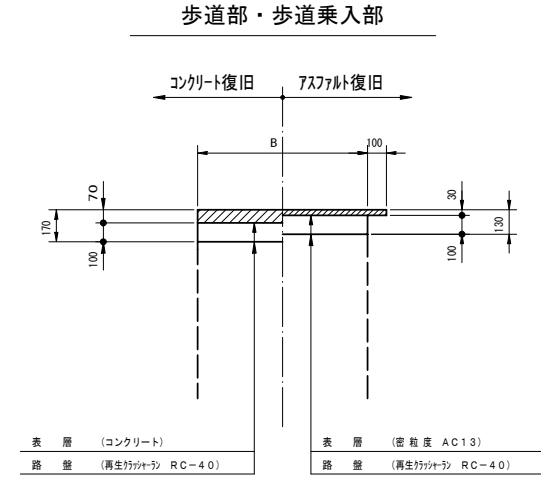
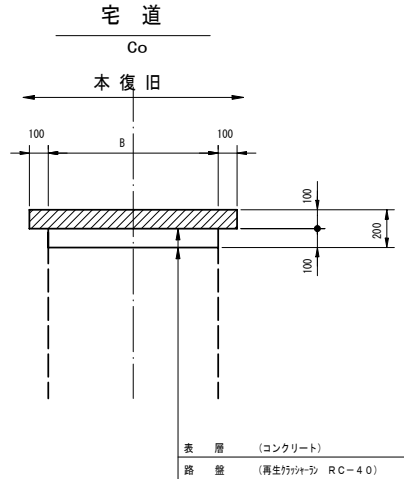
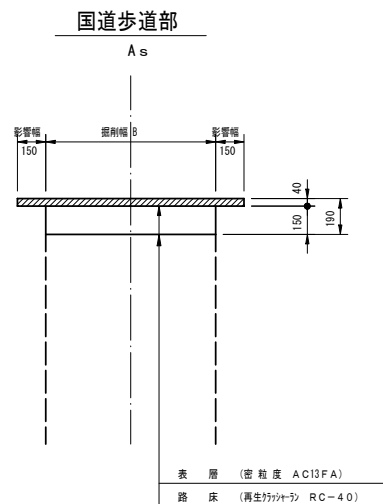
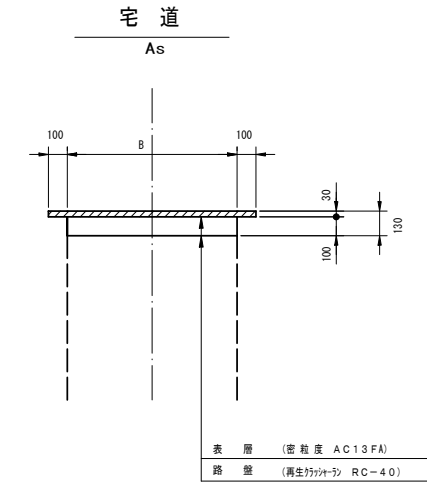
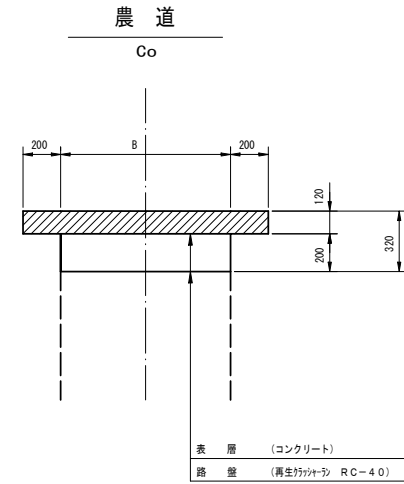
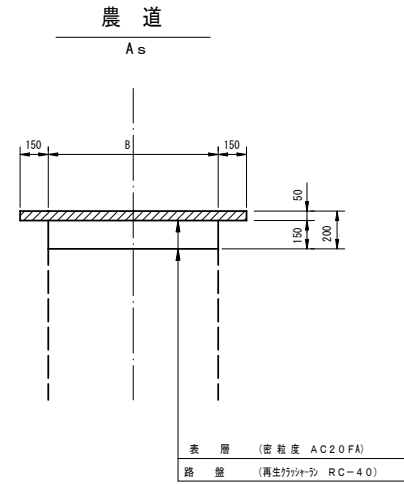
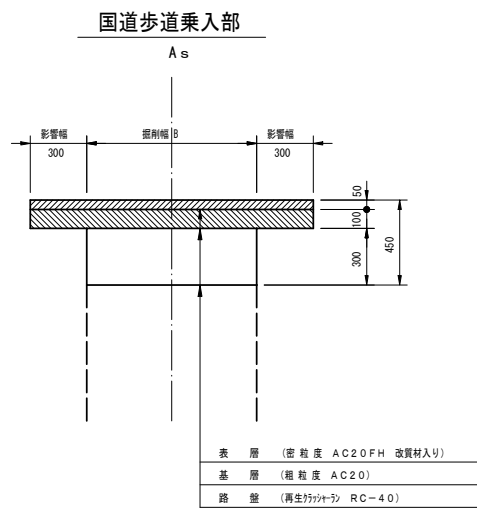
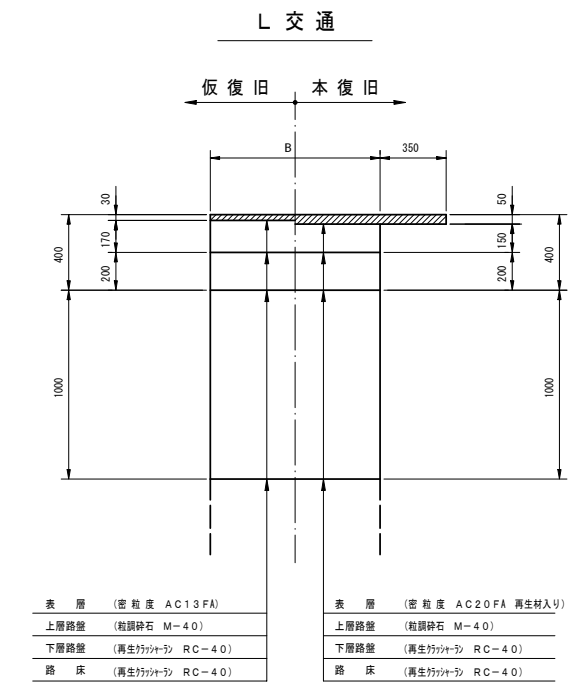
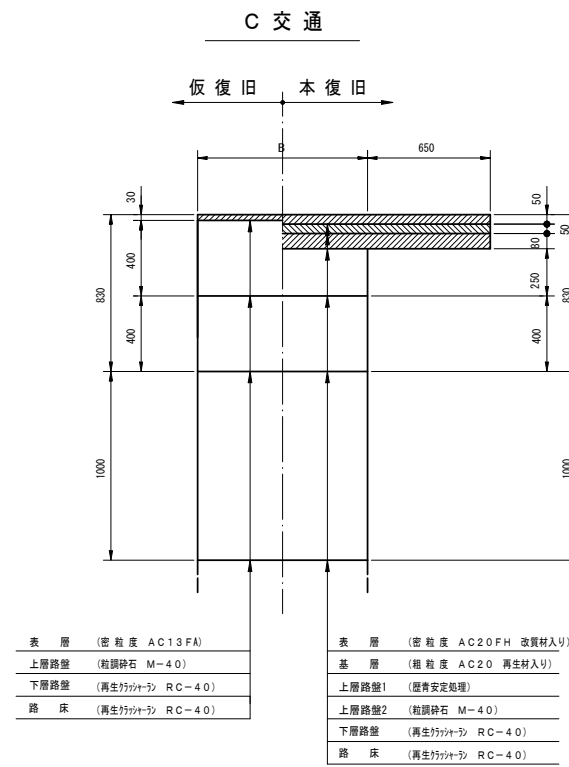
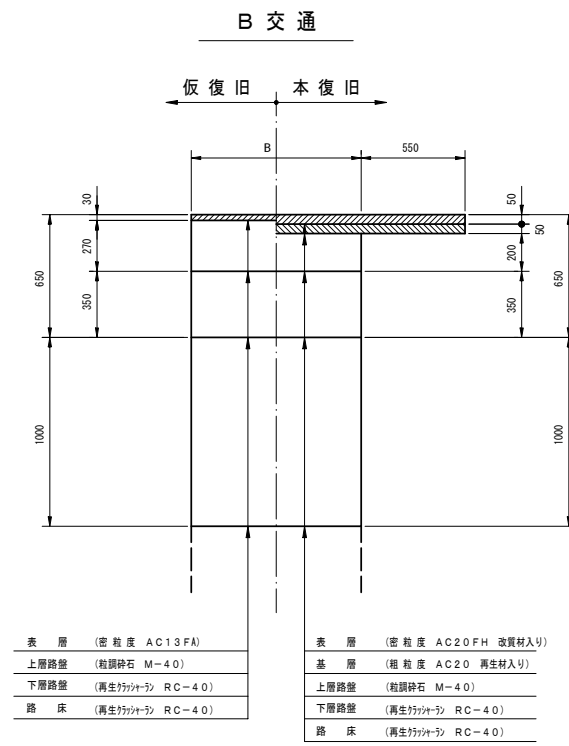
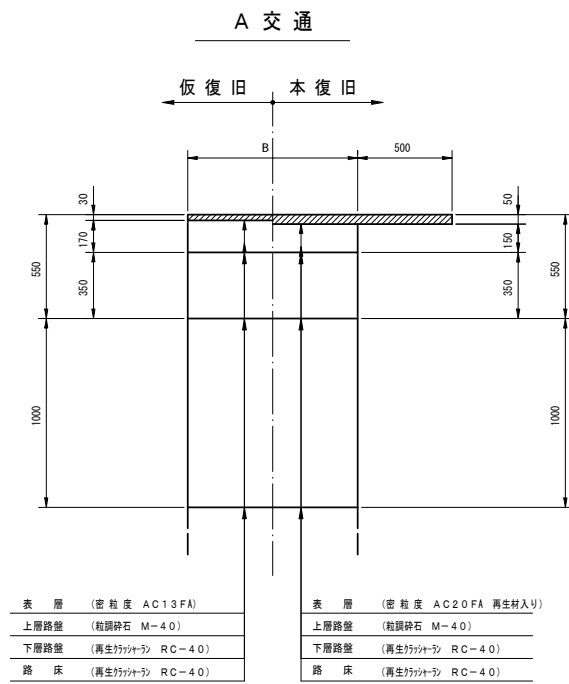
(掘削深 5.0m ≤ H ≤ 6.0m)  
注) パネルは、断面係数255cm<sup>2</sup>/mを使用すること。



工事名	管渠工事			
図面名	軽量鋼矢板建込工標準図 建込簡易土留工標準図			
縮尺	S=1:25	図面番号		
作成年月日	年 月 日			
課長	係長	調査	設計	製図
小矢部市上下水道課				

# 舗装復旧工断面図

S=1:20



工事名	管渠工事		
図面名	舗装復旧工断面図		
縮尺	S=1:20	図面番号	
作成年月日	年 月 日		
課長	係長	照査	設計
			製図
小矢部市上下水道課			