

条件付き一般競争入札（事後審査方式）の公告

公告日	令和3年8月18日	
工事番号	下第67号	
工種	土木	
工事名	小矢部市特定環境保全公共下水道 石王丸地区管布設その4工事	
施工場所	小矢部市 石王丸 地内	
工事完成期限	令和3年12月17日	
工事概要	延長 80.00m 管布設延長（開削工法 リブ付硬質塩ビ管 φ150）79.40m 小口径マンホール 1箇所 公共枿及び取付管 2箇所、付帯工 一式	
予定価格	5,102,000 円（消費税及び地方消費税相当額を除く）	
低入札調査基準価格	設定有り 当該基準価格を下回る入札が行われた場合は、落札者の決定を保留し、後日、入札参加者に結果を通知する。	
入札参加資格	本店、支店又は 営業者の所在地	・小矢部市内に主たる営業所を有する者 ・準市内業者に認定された者
	等級又は総合評 価値	・令和3・4年度小矢部市建設工事入札参加資格者名簿の 土木工事において、B等級、C等級又はD等級に登録され ている者
	その他	・小矢部市条件付き一般競争入札実施要領第3条
入札方法	期間入札	
入札書の提出方法	持参又は郵送	
入札書の提出期間	令和3年8月23日 から 令和3年8月30日 まで 持参の場合の受付時間は市役所開庁日の8時30分～17時15分 郵送の場合は、期日内に指定郵便局必着	
入札書の提出先	総務部財政課	
開札日時	令和3年9月1日 9時36分	
開札場所	小矢部市役所 講堂（4階）	
入札保証金	免除	
契約保証金	納付必要（請負代金額が500万円以上の場合）	
積算内訳書	要（入札時に、入札書と同封して提出）	
入札の無効	小矢部市期間入札実施要領第7条による	
設計図書の配布	小矢部市ホームページ「事業者向け」―「入札案内・資格申請」に掲載 する設計図書を、ダウンロードにより取得する。	
設計図書に対する質問期間	令和3年8月25日	
質問に対する回答期限	令和3年8月27日	

工 種	下水道工事(2)	工 事 番 号	下 第 67 号	設計年月日	令和3年 8月
工 事 箇 所	小矢部市 石王丸 地内				
令和 3 年度					
小矢部市特定環境保全公共下水道 石王丸地区管布設その4工事					
小 矢 部 市					
建設リサイクル法対象工事					
請 負 金 額		工 期	令和3年 9月2日 令和3年12月17日		

< 理 由 >

本工事は、汚水管の整備を図り、民生の安定と生活基盤の強化に寄与するものである。

< 概 要 >

○延 長	80.00m
○管布設延長	79.40m
開削工法 リブ付硬質塩ビ管φ150	79.40m
○小口径マンホール	1 箇所
○公共柵及び取付管	2 箇所
○附 帯 工	1 式

特記仕様書

工事名：小矢部市特定環境保全公共下水道 石王丸地区管布設その4 工事

(一般関係)

第1条 一般

この特記仕様書は、「土木工事共通仕様書(富山県土木部)令和2年10月」第1編共通編1-1-1-2の第6項に基づき、当該工事に必要な事項について定めるものとする。

第2条 現場代理人の工事現場における常駐を要しない期間

- 次のいずれかに該当し、かつ、発注者との連絡体制が確保されると認められた場合には、工事現場における常駐を要しない期間として取り扱うものとする。
 - ① 契約締結後、現場事務所の設置、資機材の搬入又は仮設工事等が開始されるまでの期間
 - ② 工事の全部の施工を一時中止している期間
 - ③ 橋梁、ポンプ、ゲート、エレベーター等の工事製作のみが行われる期間
 - ④ 上記に掲げる期間のほか、工事現場において作業等が行われていない期間
- 2 前項の期間を確認する必要がある場合は、書面によることとする。

第3条 工事材料の品質証明資料の提出、段階確認

品質を証明する資料を事前提出し、監督員の段階確認を受けて使用する材料は下記のとおりとする。なお、JISマーク表示品、富山県コンクリート製品協会認定マーク表示品については、マーク表示状態の写真撮影にすることとし、品質証明資料の提出及び段階確認は省略してもよい。

対象材料 リブ付き硬質塩化ビニール管
各種継手類
塩ビ製マンホール各種部材
マンホール蓋

第4条 アスファルト混合物

- 1 受注者は、本工事のアスファルト混合物は再生材入りアスファルト混合物を使用するものとする。
- 2 受注者は、上記により難しいときは監督員と協議して再生材の混入しないアスファルト混合物(バージン材)を使用してもよい。

第5条 コンクリート配合

使用目的別の配合緒元は次表のとおりとする。

番号	呼び強度 (N/mm ²)	スランプ (cm)	粗骨材の 最大寸法(mm)	W/C (%)	C (kg/mm ³)	セメントの種類	使用目的
1	21	8	40	55以下		B・B	農道コンクリート
2	18	8	40	65以下		B・B	インバートコンクリート

第6条 コンクリートの水セメント比

コンクリートの水セメント比は第6条コンクリート配合を遵守すること。指定した呼び強度に対して、セメント比が確保できない場合は、上位規格を用いるものとする。

第7条 低入札となった場合における技術者の増員等

- 1 入札の結果、調査基準価格に満たない価格をもって入札した業者が受注者となった場合における技術者の配置については、次に掲げる場合の区分に応じ、それぞれ次に定めるものとする。
 - (1) 建設業法の規定により技術者の専任配置が義務付けられる工事の場合
専任配置が義務付けられている技術者とは別に、同法の規定により監理技術者の配置が義務付けられる工事にあつては監理技術者の資格を有する者を、それ以外の工事にあつては主任技術者になり得る資格を有する者を1人、専任にて配置するものとする。この場合において、これらの工事に配置する技術者は、受注者と3ヶ月以上の雇用関係がある者に限る。
 - (2) 建設業法の規定により技術者の専任配置が義務付けられていない工事の場合
同法の規定により配置が義務付けられている技術者を専任にて配置するものとする。
- 2 1の(1)により別に配置される技術者は、監理技術者を補助し、監理技術者と同様の職務を行うものとする。

第8条 施工体制の点検を強化する工事

入札の結果、調査基準価格に満たない価格をもって入札した者が受注者となった場合は、受注者は工事施工前に、段階確認及び中間検査において発注者が強化する事項を監督員に確認しなければならない。

第9条 低入札となった場合における品質管理の試験頻度

入札の結果、調査基準価格に満たない価格をもって入札した者が受注者となった場合は、富山県土木工事施工管理基準における品質管理基準（一般土木工事品質管理基準）の試験基準欄及び指摘事項欄並びに本特記仕様書の品質管理に関する条項に定める施工に関する試験頻度を2倍とする。

第10条 路盤工（人力施工）

受注者は、路盤の敷均しにあたり、材料の分離に注意し、一層の仕上り厚が15cmを越えないように締固めなければならない。

（工程関係）

第11条 工程関係

- 1 本工事において、地元住民の交通事情、農繁期における農耕車両の影響など必要に応じて、地元などと工事期間や施工方法について調整を行い、その結果を反映させた施工方法、工程等とすること。
- 2 工事着手前に地下埋設物等の支障物件について調査し監督員に報告すること。なお、工事に支障がある場合は施工方法、工程等について別途発注者と受注者で協議する。
- 3 工事施工に際しては、予想される地下埋設物の管理者等と現地立会のうえ、当該物件の位置、深さを確認し、保安対策について十分打合せをし、事故の発生を防止すること。

（公害対策関係）

第12条 公害対策

工事施工に伴い既設構造物に影響を及ぼす恐れがある場合は監督員と協議し、関係者立会のうえ、事前調査を行い、着工前の状況を写真等で記録すること。

（安全対策関係）

第13条 工事現場における表示施設（工事看板）

平成 24 年 6 月 6 日付けの「工事現場における標示施設等の設置基準(案)」の運用について(上下水道課長通知)に基づくこと。

第 14 条 道路使用許可申請、通行制限許可申請

1 道路交通法第 77 条に基づく道路使用許可申請および道路法第 46 条に基づく小矢部市管理道路の通行制限許可申請については受注者が申請すること。

(工事用道路関係)

第 15 条 工事用道路関係

運搬路に使用した、既設道路の舗装等の補修が必要となった場合は監督員と協議し、補修しなければならない。

(仮設備関係)

第 16 条 管路土留工

本工事では掘削深 1.5m 以上となる区間において、任意仮設として土留工を設置することとしている。したがって、計上している工法と異なった施工をしても、引取対象物が変わらなければ設計変更の対象とはしないが、掘削深が変更になる等、施工条件が変更になった場合は監督員と協議のうえ変更できるものとする。

工法：たて込み簡易土留工法

使用土留：H=2.5m, 2.0m

第 17 条 水替工

本工事の管路工においては、任意仮設としてポンプによる水替工を予定しており、下記の条件を想定している。本条件により難しいときは監督員と協議のうえ変更できるものとする。

排水方法：作業時排水

ポンプ基数：1 台

ポンプ規格：口径 50mm 0.4KW

(建設発生土・建設副産物関係)

第 18 条 建設発生土

建設発生土については、一部埋戻しに流用するものとし、その他は片道運搬距離 6km の小矢部市安楽寺地内の公共残土仮置場へ搬出するものとする。なお、受注者の明示する施設と異なる場合においても設計変更の対象としない。ただし、施設の受入れが困難な場合等、受注者の責によるものでない事項についてはこの限りではない。

第 19 条 建設副産物

- 1 本工事は建設工事に係る資源の再資源化等に関する法律（以下、建設リサイクル法という）の対象建設工事であり、特定建設資材について分別解体等及び再資源化等を実施するものとする。
- 2 受注者は、建設リサイクル法 12 条に基づき、施工計画書に以下の内容を明記し、監督員へ説明するものとする。
 - ・解体工事である場合は、解体する建築物等の構造
 - ・新築工事等である場合は、使用する特定資材の種類
 - ・工事着手時期及び工程の概要
 - ・分別解体の概要
 - ・解体工事である場合は、解体する建築物等に建設資材の量の見込み

- 3 本工事における特定資材の再資源化等については、以下の積算条件を設定しているが、工事請負契約書に定める事項は契約締結時に発注者と請負者の間で確認されるものであるため、発注者が積算上条件明示した以下の事項と別の方法であった場合でも変更の対象としない。

ただし、工事発注後に明らかになった事情により、予定した条件により難しい場合は、監督員と協議するものとする。

1) 分別解体等の方法

工程ごとの作業内容及び解体方法	工程	作業内容	分別解体の方法 (解体工事のみ)
	① 仮設	仮設工事 □有 ■無	□手作業 □手作業・機械作業の併用
	② 土工	土工 ■有 □無	□手作業 □手作業・機械作業の併用
	③ 基礎	基礎工事 □有 ■無	□手作業 □手作業・機械作業の併用
	④ 本体構造	本体構造の工事 □有 ■無	□手作業 □手作業・機械作業の併用
	⑤ 本体付属品	本体付属品の工事 □有 ■無	□手作業 □手作業・機械作業の併用
	⑥ その他	その他の工事 ■有 □無	□手作業 □手作業・機械作業の併用

2) 再資源化等をする特定建設資材廃棄物の種類及び処理量

特定建設資材廃棄物の種類	処理量
コンクリート塊	7m ³
アスファルト塊	2m ³
建設発生木材	—t

コンクリート塊は、径 30cm 程度に破砕するものとする。

- 4 受注者は、特定建設資材の分別解体・再資源化等が完了したときは、建設リサイクル法 18 条に基づき、以下の事項を書面にて記載し、監督員に報告する。なお、書面は「建設リサイクルガイドライン（富山県土木部）」（平成 14 年 6 月）に定めた様式 1、〔再生資源利用計画書（実施書）〕及び様式 2〔再生資源利用促進計画書（実施書）〕を兼ねるものとする。

- ・再資源化が完了した年月日
- ・再資源化をした施設の名称及び所在地
- ・再資源化に要した費用

- 5 受注者は、再資源化施設において適正に処分されていることが確認できる書類（マニフェスト等）を保管しておくこと。監督員からの請求があれば速やかにその写しを提示するものとする。運搬、処理を委託する場合は、産業廃棄物処理業者との委託契約書を監督員に提示するものとする。

第 20 条 再生材の利用

下表の基礎砕石には再生砕石を使用するものとする。品質については、下表の資材は、「コンクリート副産物の再生利用に関する用途品質基準」に基づくものとする。なお、再生砕石の入手が困難な場合は、監督員と協議のうえ砕石（新材）に変更できるものとする。

工 種	品 種	使用箇所
管布設工	RC-40	管路基礎
舗装工	RC-40	下層路盤

第 21 条 舗装切断作業時に発生する排水の処理

舗装切断作業に伴い、切断機械から発生する排水については、排水吸引機能を有する切断機械等により回収し、適正に処理すること。当該排水の処理に関し、排水量に変更が生じた場合、受注者は排水量等を取りまとめの上、監督員と協議を行い契約変更の対象とする。

(その他)

第 22 条 工事写真の撮影

受注者は土木工事共通仕様書(富山県土木部)記載の富山県土木工事写真撮影要領および下水道土木工事必携(案)(日本下水道協会)により工事の施工状況が判明する写真を撮影すること。

第 23 条 公共ます及び取付管設置

公共ます及び取付管の設置位置については、地権者と協議を行い施工すること。また、設置後は公共柵設置確認書の必要事項を記入し、地権者が署名のうえ、完成図書として提出すること。

第 24 条 その他

その他、定めがない事項について疑義が生じた場合は、その都度監督員と協議するものとする。

総括情報表

事務所 設計書名 変更回数 適用単価 適用単価地区 単価適用年月日 諸経費体系	0002 上下水道課 実施設計書 当初 0 1 実施単価 07 砺波地区 0-03.07.15(0) 1 公共		
	当 世 代	前 世 代	
前払率 諸経費工種 労務費補正 電力区分 施工地域区分 寒冷地区区分 緊急工事区分 契約保証区分 現場環境改善費 週休2日工事補正 消費税率 (%)	40 18 下水道(2) 01 割増なし 02 臨時低圧電力 12 補正無し 01 補正なし 00 通常 01 金銭的保証 00 計上しない 00 計上しない 10		

本工事費内訳表

費目・工種・施工名称など	数	量	単	位	単	価	金	額	備	考
本工事費									X1000	
管路									Y1A01	
管きょ工(開削)〈管径150mm〉									Y2A0101	
管路土工									Y3A010101	
管路掘削									Y4A01010101	
バックホウ床掘 土砂 施工方法 平均施工幅1m以上2m未満	72		m3						SP2010 0 A=1, B=2, C=1, D=1 施工 第0-0001号表	
機械掘削 (バックホウ) バックホウ クレーン1次排対	75		m3						S6801 0 A=4, B=1 施工 第0-0002号表	
管路埋戻									Y4A01010102	
機械投入埋戻工 (流用土路体) 流用土	73		m3						S6807 0 A=4, B=4 施工 第0-0003号表	

本工事費内訳表

費目・工種・施工名称など	数	量	単 位	単 価	金 額	備 考
発生土処理						Y4A01010103
土砂等運搬 標準 土砂(岩塊・玉石混り土含む)	61		m3			SP2002 0 A=1, B=3, C=1, D=1, I=7 施工 第0-0005号表
処分費等						#0044 A=1, B=1, C=4
公共用残土仮置場 (搬入) 安楽寺	61		m3			TST01 0
管布設工						Y3A010102
リブ付硬質塩化ビニル管						Y4A01010216
リブ付硬質塩化ビニル管設置工 市場単価方式 呼び径 150mm	79		m			S6992 0 A=1, B=1, C=1, D=1 施工 第0-0006号表
継手類						Y4A01010211
リブ管用マンホール用可とう継手 φ150 PRP φ150 拡張バンドタイプ	1		個			T94140 0

本工事費内訳表

費目・工種・施工名称など	数	量	単	位	単	価	金	額	備	考
管基礎工									Y3A010103	
碎石基礎									Y4A01010302	
碎石基礎工 市場単価方式 機械施工	25		m3						S6994 0 A=2, B=1, C=1, D=1 施工 第0-0007号表	
再生碎石 RC-40	30		m3						T4090 0	
管路土留工									Y3A010105	
たて込み簡易土留 (H=2.0m)									Y4A01010502	
たて込み簡易土留 建込工 H=2.0m	70		m						S6821 0 A=2.0 施工 第0-0008号表	
たて込み簡易土留 引抜工 H=2.0m	70		m						S6822 0 A=2.0, B=0 施工 第0-0009号表	
たて込み簡易土留賃料 H=2.0m	1			式					W0001	

本工事費内訳表

費目・工種・施工名称など	数	量	単	位	単	価	金	額	備	考
たて込み簡易土留 (H=2.5m)									Y4A01010502	
				式						
たて込み簡易土留 建込工 H=2.5m	10		m						S6821 0 A=2.5	施工 第0-0010号表
たて込み簡易土留 引抜工 H=2.5m	10		m						S6822 0 A=2.5, B=0	施工 第0-0011号表
たて込み簡易土留賃料 H=2.5m	1			式					W0001	
開削水替工									Y3A010109	
開削水替									Y4A01010901	
				式						
ポンプ運転工 50mm×1 口径50mm*1 揚程5m 作業時排水 発動発電機									V0201 0	施工 第0-0012号表
				日						
ポンプ据付撤去工 1～2台	1			現場					V0200 0	施工 第0-0013号表
マンホール工									Y2A0105	

本工事費内訳表

費目・工種・施工名称など	数	量	単	位	単	価	金	額	備	考
組立マンホール工									Y3A010502	
組立1号マンホール									Y4A01050202	
マンホール設置工（底部工） マンホール設置済 インバートのみ					式				S6871 0 A=0, C=0.173, D=1, E=0.713, F=0.02, G=2, H=1	
1号マンホール現場削孔費 PRP φ 150 PRP φ 150	1				箇所				施工 第0-0014号表	
1号マンホール現場削孔費 PRP φ 150 PRP φ 150	1				箇所				TG3003 0	
小型マンホール工									Y3A010503	
小型マンホール（塩化ビニル製）									Y4A01050301	
小型マンホール工（塩化ビニル製） 起点および中間形式 2m以下 本管径150mmおよび200mm					式				S6986 0 A=1, B=1, C=1, D=2, E=1, F=1, G=1, H=2	
小口径マンホール蓋 T-14(除雪対応) φ 300用 保護蓋（除雪対応型）T-14 台座含む	1				箇所				施工 第0-0018号表	
小口径マンホール蓋 T-14(除雪対応) φ 300用 保護蓋（除雪対応型）T-14 台座含む	1				組				T14280 0	
取付管およびます工									Y2A0107	

本工事費内訳表

費目・工種・施工名称など	数	量	単	位	単	価	金	額	備	考
管路土工									Y3A010701	
管路掘削									Y4A01070101	
機械掘削 (バックホウ) バックホウ					式				S6801 0 A=4, B=1	
クルン1次排対	21		m3						施工 第0-0002号表	
管路埋戻									Y4A01010102	
機械投入埋戻工 (流用土路体) 流用土					式				S6807 0 A=4, B=4	
発生土処理	16		m3						施工 第0-0003号表	
土砂等運搬 標準 土砂(岩塊・玉石混り土含む)									Y4A01010103	
処分費等	3		m3						SP2002 0 A=1, B=3, C=1, D=1, I=7	
公共用残土仮置場 (搬入) 安楽寺									施工 第0-0005号表 #0044 A=1, B=1, C=4	
	3		m3						TST01 0	

本工事費内訳表

費目・工種・施工名称など	数	量	単 位	単 価	金 額	備 考
ます設置工						Y3A010702
ます (塩化ビニル製)						Y4A01070201
ます設置工 (塩化ビニル製) 市場単価方式 ます径200mm	2		箇所			S6983 0 A=2, B=2, C=1, D=1, E=2 施工 第0-0019号表
取付管布設工						Y3A010703
取付管 (硬質塩化ビニル管)						Y4A01070301
取付管布設および支管取付工 市場単価方式 管径100mm	1		箇所			S6984 0 A=1, B=2, C=1, D=1, E=2, F=1, G=2 施工 第0-0020号表
取付管布設および支管取付工 市場単価方式 管径100mm	1		箇所			S6984 0 A=1, B=2, C=1, D=1, E=3, F=1, G=2 施工 第0-0021号表
リブ管用ゴム可とう支管継手 φ150-100 φ150-100	1		個			T94180 0
ゴム輪受口異径継手PRP φ150-VU φ100 PRP150-VU100	1		個			T94283 0

本工事費内訳表

費目・工種・施工名称など	数	量	単 位	単 価	金 額	備 考
砂基礎						Y4A01010301
			式			
砂基礎工 市場単価方式 機械施工	3		m3			S6993 0 A=2, B=2, C=1, D=1 施工 第0-0022号表
砂 (細目・荒目)	4		m3			T4041 0
付帯工						Y2A0109
舗装撤去工						Y3A010901
舗装版切断						Y4A01090101
			式			
舗装版切断 アスファルト舗装版 アスファルト舗装版	209		m			SP4028 0 A=1, B=1, E=1 施工 第0-0023号表
舗装版切断 コンクリート舗装版 コンクリート舗装版	41		m			SP4028 0 A=2, C=1, E=1 施工 第0-0024号表
舗装版破碎						Y4A01090102
			式			

本工事費内訳表

費目・工種・施工名称など	数	量	単	位	単	価	金	額	備	考
舗装版直接掘削・積込工 アスファルト舗装 アスファルト舗装版 障害等 無し	131		m2						SP4027 0 A=1, B=1, C=1, D=4, F=1 施工 第0-0025号表	
舗装版直接掘削・積込工 コンクリート舗装 コンクリート舗装版 障害等 無し	14		m2						SP4027 0 A=2, B=1, C=1, D=4, F=1 施工 第0-0026号表	
殻運搬処理									Y4A01090104	
殻運搬 舗装版破碎 機械積込(騒音対策不要、舗装版厚15cm以下)	9		m3						SP2081 0 A=2, B=4, C=1, J=2 施工 第0-0027号表	
As舗装切断排水運搬費 2tダンプトラック運搬	1			式					S5099 0 A=1, B=0.05, C=209, E=14, F=1, G=1 施工 第0-0028号表	
Co舗装切断排水運搬費 2tダンプトラック運搬	1			式					S5099 0 A=1, B=0.12, C=41, E=14, F=1, G=1 施工 第0-0029号表	
処分費等									#0044 A=1, B=1, C=4	
アスファルト廃材処理費	7		m3						TAK39 0	
コンクリート廃材処理費	2		m3						TCY39 0	

本工事費内訳表

費目・工種・施工名称など	数	量	単	位	単	価	金	額	備	考
As舗装切断排水									TAC09	0
	0.3		t							
Co舗装切断排水									TCC09	0
	0.1		t							
舗装復旧工(農道As)									Y3A010903	
不陸整正									Y4A01090301	
				式						
不陸整正 補足材料 無し									SP4001	0
	63		m2						A=1	
上層路盤									施工 第0-0030号表	
									Y4A01090303	
				式						
路盤工(人力施工) 路盤厚15cm 車道									S4015	0
	68		m2						A=2, B=15, C=5	
									施工 第0-0031号表	
表層									Y4A01090305	
				式						
表層(車道・路肩部) 1層当り平均仕上り厚50mm									SP4007	0
	131		m2						A=3, B=50, C=1, D=2, E=5, G=1	
									施工 第0-0032号表	

本工事費内訳表

費目・工種・施工名称など	数	量	単	位	単	価	金	額	備	考
舗装復旧工(農道C0)									Y3A010903	
不陸修正									Y4A01090301	
不陸修正 補足材料 無し					式				SP4001 0 A=1	
上層路盤	4		m	2					施工 第0-0030号表 Y4A01090303	
路盤工(人力施工) 路盤厚10cm 車道					式				S4015 0 A=2, B=10, C=5	
表層	10		m	2					施工 第0-0033号表 Y4A01090305	
コンクリート 無筋・鉄筋構造物 バックホウ(クレーン機能付)打設					式				SP2082 0 A=1, B=3, C=11, E=2, L=1	
型枠 一般型枠 鉄筋・無筋構造物	2		m	3					施工 第0-0034号表	
	14		m	2					SP2084 0 A=1, B=1 施工 第0-0035号表	
溶接金網設置工									S8515 0	
	14		m	2					施工 第0-0036号表	

本工事費内訳表

費目・工種・施工名称など	数	量	単	位	単	価	金	額	備	考
道路付属物撤去工									Y3A010904	
張りブロック撤去									Y4A01090404	
張りブロック撤去 土砂 オープンカット	0.1		m3						SP2001 0 A=1, B=1, D=2, E=1, F=3 施工 第0-0037号表	
殻運搬 コンクリート(無筋・鉄筋)構造物とりこわし 機械積込	0.1		m3						SP2081 0 A=1, B=1, C=1, D=4 施工 第0-0038号表	
処分費等									#0044 A=1, B=1, C=4	
コンクリート廃材処理費	0.1		m3						TCY39 0	
道路付属物復旧工									Y3A010905	
張りブロック設置									Y4A01090509	
張りブロック設置	1			式					W0001	

本工事費内訳表

	費目・工種・施工名称など	数 量	単 位	単 価	金 額	備 考
直接工事費						
共通仮設費 (率分)			式			
共通仮設費計						
純工事費						
現場管理費			式			
現場管理費計						
工事原価						
一般管理費等			式			
工事価格						

本工事費内訳表

消費税等相当額	費目・工種・施工名称など	数 量	単 位	単 価	金 額	備 考
			式			
			式			

施工内訳表

SP2010

施工 第0-0001号表

[名称] バックホウ床掘		[規格1] 土砂		[規格2] 施工方法 平均施工幅1m以上2m未満		1	m3	当り
機械構成比: 31.93%		労務構成比: 55.08%		材料構成比: 12.99%		市場単価構成比: 0.00%		標準単価: 288.25
代表機	労材規格	構成比	単価	代表機	労材規格(東京地区)	単価(東京地区)	備考	
バックホウ		31.93%		バックホウ			MH108	
特殊運転手		55.08%		運転手(特殊) 東京単価			R2002	
軽油 (パトロール)		12.99%		軽油 東京単価 1.2号 パトロール給油			T3002	
積算単価				積算単価			EP001	
A=1 土砂				B=2 平均施工幅1m以上2m未満				
C=1 土留方式 無し				D=1 障害 無し				

施工内訳表

[名称] 機械掘削 (バックホウ)		[規格1] バックホウ		[規格2]		1	m3	当り
名称・規格など	数量	単位	単価	金額	備考			
土木一般世話役 一般施工		人			R2008			
普通作業員		人			R2006 補助的作業(床均し等)			
バックホウ運転 (クレーン機能付) (機-1) 1次基準排対		時間			S1320			
諸雑費	1	式			#90			
1m3当り		m3			+00			
単位当り	1	m3						
A=4 バックホウ			B=1 岩石補正なし					

施工内訳表

[名称] 機械投入埋戻工 (流用土路体)		[規格1] 流用土		[規格2]		100	m3	当り
名称・規格など	数量	単位	単価	金額	備考			
土木一般世話役 一般施工		人			R2008			
普通作業員		人			R2006 バックホウ投入補助+タンパ締固補助			
バックホウ運転 (クレーン機能付) 1次基準排対 (機-1)		時間			S1320			
タンパ締固め	100.00	m3			SP2015	施工 第0-0004号表		
諸雑費	1	式			#90			
合計	100	m3						
単位当り	1	m3						
A=4 バックホウ			B=4	発生土				

施工内訳表

SP2015

施工 第0-0004号表

[名 称] タンパ締固め		[規格 1]		[規格 2]		1	m3	当り
機械構成比: 1.39%		労務構成比: 97.22%		材料構成比: 1.39%		市場単価構成比: 0.00%		標準単価: 1,398
代表機材規格	構成比	単 価	代表機材規格(東京地区)	単価(東京地区)	備 考			
タンパ賃料	1.39%		タンパ及びランマ 東京単価 質量60~80kg		T7285			
特殊作業員	51.95%		特殊作業員 東京単価		R2005			
普通作業員	45.27%		普通作業員 東京単価		R2006			
ガソリン JIS2号レギュラ	1.39%		ガソリン 東京単価 レギュラー スタンド		T3004			
積算単価			積算単価		EP001			

施工内訳表

SP2002

施工 第0-0005号表

[名称] 土砂等運搬		[規格2] 土砂(岩塊・玉石混り土含む)		1	m3	当り			
[規格1] 標準		[規格2] 土砂(岩塊・玉石混り土含む)							
機械構成比:	47.71%	労務構成比:	37.09%	材料構成比:	15.20%	市場単価構成比:	0.00%	標準単価:	1,274.6
代表機材規格	構成比	単価	代表機材規格(東京地区)	単価(東京地区)	備考				
ダンプトラック	47.71%		ダンプトラック		M1450				
一般運転手	37.09%		運転手(一般) 東京単価		R2015				
軽油 (パトロール)	15.20%		軽油 東京単価 1.2号 パトロール給油		T3002				
積算単価			積算単価		EP001				
A=1 標準			B=3	バックホ山積0.45m3(平積0.35m3)					
C=1 土砂(岩塊・玉石混り土含む)			D=1	DID区間 無し					
I=7 6.0km以下									

施工内訳表

[名称] リブ付硬質塩化ビニル管設置工				1	m	当り
[規格1] 市場単価方式				[規格2] 呼び径 150mm		
名称・規格など	数量	単位	単価	金額	備	考
リブ付硬質塩化ビニル管設置工 呼び径 150mm	1.00	m			TH870	
単位当り	1	m				
A=1 呼び径 150mm C=1 時間的制約無			B=1 20m以上 D=1 標準(昼間)			

施工内訳表

[名称] 碎石基礎工				1	m3	当り
[規格1] 市場単価方式				[規格2] 機械施工		
名称・規格など	数量	単位	単価	金額	備考	
碎石基礎設置 機械施工	1.00	m3			TH878	
単位当り	1	m3				
A=2 C=1	機械施工 時間的制約無		B=1 D=1	10m3以上 標準(昼間)		

施工内訳表

[名称] たて込み簡易土留 建込工 [規格1] H=2.0m		[規格2]				10	m	当り
名称・規格など	数量	単位	単価	金額	備考			
バックホウ運転 (機-1) 2次基準排対		時間			S1320			
土木一般世話役 一般施工		人			R2008			
特殊作業員		人			R2005			
普通作業員		人			R2006			
諸雑費	1	式			#90			
合計	10	m						
単位当り	1	m						
A=2 掘削深 (m)								

施工内訳表

[名称] たて込み簡易土留 引抜工 [規格1] H=2.0m		[規格2]				10	m	当り
名称・規格など	数量	単位	単価	金額	備	考		
トラッククレーン賃料		日			S5326			
土木一般世話役 一般施工		人			R2008			
特殊作業員		人			R2005			
普通作業員		人			R2006			
諸雑費	1	式			#90			
合計	10	m						
単位当り	1	m						
A=2 掘削深 (m)			B=0	クレーン賃料補正係数				

施工内訳表

[名称] たて込み簡易土留 建込工		[規格1] H=2.5m		[規格2]		10	m	当り
名称・規格など	数量	単位	単価	金額	備考			
バックホウ運転 (機-1) 2次基準排対		時間			S1320			
土木一般世話役 一般施工		人			R2008			
特殊作業員		人			R2005			
普通作業員		人			R2006			
諸雑費	1	式			#90			
合計	10	m						
単位当り	1	m						
A=2.5 掘削深 (m)								

施工内訳表

[名称] たて込み簡易土留 引抜工 [規格1] H=2.5m		[規格2]				10	m	当り
名称・規格など	数量	単位	単価	金額	備考			
トラッククレーン賃料		日			S5326			
土木一般世話役 一般施工		人			R2008			
特殊作業員		人			R2005			
普通作業員		人			R2006			
諸雑費	1	式			#90			
合計	10	m						
単位当り	1	m						
A=2.5 掘削深 (m)			B=0	クレーン賃料補正係数				

施工内訳表

[名称] ポンプ運転工 50mm×1				1	日	当り
[規格1] 口径50mm*1 揚程5m 作業時排水				[規格2] 発動発電機		
名称・規格など	数量	単位	単価	金額	備	考
特殊作業員		人			R2005	
普通作業員		人			R2006	
工事用水中ポンプ損料 口径50mm 機械損料表P6-5 (13' 欄)		日			TP0001	
発動発電機損料 ガソリンエンジン駆動3kVA 機械損料表 P6-10 (13' 欄)		日			TP0002	
諸雑費		%			#09 発動発動発電機燃及び吐出配管・水槽損料等	
単位当り	1	日				

V0200

施 工 内 訳 表

施工 第0-0013号表

頁0-0028

[名 称] ポンプ据付撤去工	[規格1] 1～2台	[規格2]	1	現場	当り
名 称 ・ 規 格 な ど	数 量	単 位	単 価	金 額	備 考
普通作業員		人			R2006
単位当り	1	現場			

施工内訳表

[名称] マンホール設置工 (底部工)		[規格1] マンホール設置済 インバートのみ		[規格2]		1	箇所	当り
名称・規格など	数量	単位	単価	金額	備	考		
コンクリート 無筋・鉄筋構造物 人力打設	0.17	m3			SP2082	施工 第0-0015号表		
モルタル上塗り	0.71	m2			S6841	施工 第0-0016号表		
単位当り	1	箇所						
A=0 砕石基礎数量 (m3/箇所)			C=0.173	インバートコンクリート数量 (m3/箇所)				
D=1 一般養生			E=0.713	モルタル上塗り数量 (m2/箇所)				
F=0.02 モルタル量 (m3/m2)			G=2	普通				
H=1 生コン小型車割増なし								

施工内訳表

SP2082

施工 第0-0015号表

[名称] コンクリート		[規格1] 無筋・鉄筋構造物		[規格2] 人力打設		1	m3	当り
機械構成比: 0.00%		労務構成比: 31.87%		材料構成比: 68.13%		市場単価構成比: 0.00%		標準単価: 22,622
代表機労材規格	構成比	単価	代表機労材規格(東京地区)	単価(東京地区)	備考			
普通作業員	15.01%		普通作業員 東京単価		R2006			
特殊作業員	8.45%		特殊作業員 東京単価		R2005			
土木一般世話役 一般施工	6.19%		土木一般世話役 東京単価		R2008			
その他(労務)			その他(労務)		ER009			
生コンクリート 18- 8-40 W/C≤65%	68.13%		生コンクリート 東京単価 高炉 24-12-25(20) W/C 55%		T4014			
積算単価			積算単価		EP001			
A=1 無筋・鉄筋構造物 C=23 18- 8-40 W/C≤65% G=2 現場内小運搬 無し			B=4 人力打設 E=2 一般養生 L=1 生コン小型車割増なし					

施工内訳表

[名称] モルタル上塗り [規格1]		[規格2]				1	m2	当り
名称・規格など	数量	単位	単価	金額	備	考		
モルタル練 混合比 1 : 2	0.02	m3			SP2083	施工 第0-0017号表		
左官		人			R2038			
普通作業員		人			R2006			
諸雑費	1	式			#90			
単位当り	1	m2						
A=0.02 モルタル量 (m3/m2) C=1 普通			B=2 1 : 2					

施工内訳表

SP2083

施工 第0-0017号表

[名称] モルタル練		[規格1] 混合比 1 : 2		[規格2]		1	m3	当り
機械構成比: 0.00%		労務構成比: 61.62%		材料構成比: 38.38%		市場単価構成比: 0.00%		標準単価: 44,520
代表機労材規格	構成比	単価	代表機労材規格(東京地区)	単価(東京地区)	備考			
普通作業員	61.62%		普通作業員 東京単価		R2006			
セメント(普通ポルトランド) 袋物 JISR-5210	28.46%		セメント 東京単価 高炉B 25kg袋入		T3265			
砂 (細目・荒目)	9.92%		砂 東京単価 細目(洗い)		T4041			
積算単価			積算単価		EP001			
A=1 普通			B=2 1 : 2					

施工内訳表

[名称] 小型マンホール工 (塩化ビニル製)				[規格1] 起点および中間形式		[規格2] 2m以下 本管径150mmおよび200mm		1	箇所	当り
名称・規格など	数量	単位	単価	金額	備	考				
小型マンホール工 深さ2m以下 本管径150および200	1.00	箇所			TH291					
小型マンホール設置工 加算額 鋳鉄製防護蓋設置費	1.00	箇所			TH299					
単位当り	1	箇所								
A=1 起点および中間形式			B=1 2m以下							
C=1 本管径150mmおよび200mm			D=2 5箇所未満							
E=1 時間的制約無			F=1 標準(昼間)							
G=1 鋳鉄製防護蓋を設置する			H=2 起点落差形式(KDR)を設置しない							

施工内訳表

[名 称] ます設置工 (塩化ビニル製) [規格 1] 市場単価方式		[規格 2] ます径200mm			
名 称 ・ 規 格 な ど	数 量	単 位	単 価	金 額	備 考
ます設置工 (塩化ビニル製) ます (径200)	1.00	個所			TH242
単位当り	1	箇所			
A=2 ます径200mm C=1 時間的制約無 E=2 鋳鉄製防護蓋を設置しない			B=2 5箇所未満 D=1 標準 (昼間)		

施工内訳表

[名称] 取付管布設および支管取付工				[規格1] 市場単価方式		[規格2] 管径100mm		1	箇所	当り
名称・規格など	数量	単位	単価	金額	備考					
取付管布設工および支管取付工 管径100	1.00	箇所			TH245					
単位当り	1	箇所								
A=1 管径100mm			B=2 5箇所未満							
C=1 時間的制約無			D=1 標準(昼間)							
E=2 取付管長5m以上12m未満			F=1 コンクリート製・陶製以外							
G=2 可とう性支管を設置しない										

施工内訳表

[名称] 取付管布設および支管取付工		[規格1] 市場単価方式		[規格2] 管径100mm		1	箇所	当り
名称・規格など	数量	単位	単価	金額	備	考		
取付管布設工および支管取付工 管径100	1.00	箇所			TH245			
単位当り	1	箇所						
A=1 管径100mm C=1 時間的制約無 E=3 上記以外の場合 G=2 可とう性支管を設置しない			B=2 5箇所未満 D=1 標準(昼間) F=1 コンクリート製・陶製以外					

S6993

施工内訳表

施工 第0-0022号表

頁0-0037

[名称] 砂基礎工 [規格1] 市場単価方式		[規格2] 機械施工			1	1	m3	m3	当り
名称・規格など	数量	単位	単価	金額	備考				
砂基礎設置 機械施工	1.00	m3			TH876				
単位当り	1	m3							
A=2 機械施工 C=1 時間的制約無			B=2 10m3未満 D=1 標準(昼間)						

施工内訳表

SP4028

施工 第0-0023号表

[名称] 舗装版切断 アスファルト舗装版		[規格1] アスファルト舗装版		[規格2]		1	m	当り
機械構成比: 6.29%		労務構成比: 54.24%		材料構成比: 39.47%		市場単価構成比: 0.00%		標準単価: 558.1
代表機	材規格	構成比	単価	代表機	材規格(東京地区)	単価(東京地区)	備考	
コンクリートカッタ		4.25%		コンクリートカッタ			M2002	
その他(機械)				その他(機械)			EK009	
特殊作業員		18.90%		特殊作業員 東京単価			R2005	
土木一般世話役 一般施工		9.56%		土木一般世話役 東京単価			R2008	
普通作業員		8.20%		普通作業員 東京単価			R2006	
その他(労務)				その他(労務)			ER009	
ダイヤモンドブレード 径56cm		36.63%		コンクリートカッタ (ブレード) 東京単価 径22インチ			T3663	
ガソリン JIS2号レギュラ		1.92%		ガソリン 東京単価 レギュラー スタンド			T3004	
その他(材料)				その他(材料)			EZ009	
積算単価				積算単価			EP001	
A=1 E=1	アスファルト舗装版 全ての費用			B=1 15cm以下				

施工内訳表

SP4028

施工 第0-0024号表

[名称] 舗装版切断 コンクリート舗装版		[規格2]		1	m	当り
[規格1] コンクリート舗装版		[規格2]				
機械構成比: 5.06%		労務構成比: 43.68%		材料構成比: 51.26%		市場単価構成比: 0.00%
				標準単価:		1,062.1
代表機材規格	構成比	単価	代表機材規格(東京地区)	単価(東京地区)	備考	
コンクリートカッタ	3.42%		コンクリートカッタ		M2002	
その他(機械)			その他(機械)		EK009	
特殊作業員	15.19%		特殊作業員 東京単価		R2005	
土木一般世話役 一般施工	7.71%		土木一般世話役 東京単価		R2008	
普通作業員	6.61%		普通作業員 東京単価		R2006	
その他(労務)			その他(労務)		ER009	
ダイヤモンドブレード 径56cm	48.97%		コンクリートカッタ (ブレード) 東京単価 径22インチ		T3663	
ガソリン JIS2号レギュラ	1.55%		ガソリン 東京単価 レギュラー スタンド		T3004	
その他(材料)			その他(材料)		EZ009	
積算単価			積算単価		EP001	
A=2 E=1	コンクリート舗装版 全ての費用		C=1 15cm以下			

施工内訳表

SP4027

施工 第0-0025号表

[名称] 舗装版直接掘削・積込工 アスファルト舗装		[規格1] アスファルト舗装版		[規格2] 障害等 無し		1	m2	当り
機械構成比: 9.77%		労務構成比: 81.96%		材料構成比: 8.27%		市場単価構成比: 0.00%		標準単価: 166.23
代表機	労材規格	構成比	単価	代表機	労材規格(東京地区)	単価(東京地区)	備考	
	バックホウ賃料	9.77%			バックホウ(クローラ型) 東京単価 山積0.45m ³ (平積0.35m ³)		T7275	
	土木一般世話役 一般施工	29.03%			土木一般世話役 東京単価		R2008	
	特殊運転手	28.06%			運転手(特殊) 東京単価		R2002	
	普通作業員	24.87%			普通作業員 東京単価		R2006	
	軽油 (パトロール)	8.27%			軽油 東京単価 1.2号 パトロール給油		T3002	
	積算単価				積算単価		EP001	
A=1	アスファルト舗装版			B=1	障害等 無し			
C=1	騒音振動対策 不要			D=4	15cm以下			
F=1	積込作業 有り							

施工内訳表

SP4027

施工 第0-0026号表

[名称] 舗装版直接掘削・積込工 コンクリート舗装		[規格2] 障害等 無し		1	m2	当り	
[規格1] コンクリート舗装版		[規格2] 障害等 無し		標準単価: 166.23			
機械構成比:	9.77%	労務構成比:	81.96%	材料構成比:	8.27%	市場単価構成比:	0.00%
代表機	労材規格	構成比	単価	代表機	労材規格(東京地区)	単価(東京地区)	備考
バックホウ賃料		9.77%		バックホウ(クローラ型)			T7275
				東京単価			
				山積0.45m ³ (平積0.35m ³)			
土木一般世話役		29.03%		土木一般世話役			R2008
一般施工				東京単価			
特殊運転手		28.06%		運転手(特殊)			R2002
				東京単価			
普通作業員		24.87%		普通作業員			R2006
				東京単価			
軽油	(パトロール)	8.27%		軽油			T3002
				東京単価			
				1.2号 パトロール給油			
積算単価				積算単価			EP001
A=2	コンクリート舗装版			B=1	障害等 無し		
C=1	騒音振動対策 不要			D=4	15cm以下		
F=1	積込作業 有り						

施工内訳表

SP2081

施工 第0-0027号表

[名称] 殻運搬		[規格1] 舗装版破碎		[規格2] 機械積込(騒音対策不要、舗装版厚15cm以下)		1	m3	当り
機械構成比: 47.71%		労務構成比: 37.09%		材料構成比: 15.20%		市場単価構成比: 0.00%		標準単価: 1,864.1
代表機	労材規格	構成比	単価	代表機	労材規格(東京地区)	単価(東京地区)	備考	
ダンプトラック		47.71%		ダンプトラック			M1450	
一般運転手		37.09%		運転手(一般) 東京単価			R2015	
軽油 (パトロール)		15.20%		軽油 東京単価 1.2号 パトロール給油			T3002	
積算単価				積算単価			EP001	
A=2 C=1	舗装版破碎 DID区間 無し			B=4 J=2	機械積込(騒音対策不要、舗装版厚15cm以下) 1.5km以下			

施工内訳表

[名称] As舗装切断排水運搬費		[規格1] 2tダンプトラック運搬			[規格2]		1	式	当り
名称・規格など	数量	単位	単価	金額	備考				
ダンプトラック運転 (機-22)		日			S1032				
単位当り	1	式							
A=1 当初 C=209 舗装版切断延長 1 (m) F=1 DID区間なし			B=0.05 アスファルト又はコンクリートの切断平均深さ t (m) E=14 片道運搬距離 L (km) G=1 良好						

施工内訳表

[名称] Co舗装切断排水運搬費 [規格1] 2tダンプトラック運搬						1	式 当り
名称・規格など	数量	単位	[規格2] 単 価		金 額	備	考
ダンプトラック運転 (機-22)		日				S1032	
単位当り	1	式					
A=1 当初 C=41 舗装版切断延長 1 (m) F=1 DID区間なし			B=0.12 E=14 G=1	アスファルト又はコンクリートの切断平均深さ t (m) 片道運搬距離 L (km) 良好			

施工内訳表

SP4001

施工 第0-0030号表

[名称] 不陸整正		[規格2]		1	m2	当り
[規格1] 補足材料 無し						
機械構成比: 25.93%		労務構成比: 67.07%		材料構成比: 7.00%		市場単価構成比: 0.00%
				標準単価:		111.35
代表機労材規格	構成比	単価	代表機労材規格(東京地区)	単価(東京地区)	備考	
モータグレーダ	12.79%		モータグレーダ		MHH601	
マカダムローラ	9.91%		マカダムローラ		MHH705	
タイヤローラ賃料	3.23%		タイヤローラ 東京単価 質量8~20t		T7390	
特殊運転手	42.37%		運転手(特殊) 東京単価		R2002	
特殊作業員	13.03%		特殊作業員 東京単価		R2005	
普通作業員	9.47%		普通作業員 東京単価		R2006	
土木一般世話役 一般施工	2.20%		土木一般世話役 東京単価		R2008	
軽油 (パトロール)	7.00%		軽油 東京単価 1.2号 パトロール給油		T3002	
積算単価			積算単価		EP001	
A=1 補足材料 無し						

施工内訳表

[名称] 路盤工 (人力施工)				100	m2	当り
[規格1] 路盤厚15cm		[規格2] 車道				
名称・規格など	数量	単位	単価	金額	備	考
普通作業員		人			R2006	
再生砕石 RC-40	19.05	m3			T4090	
タンパ運転 (機-23)		日			S1235	
諸雑費	1	式			#90	
合計	100	m2				
単位当り	1	m2				
A=2 車道 C=5 再生砕石 RC-40			B=15 仕上り厚 (cm)			

施工内訳表

SP4007

施工 第0-0032号表

[名称] 表層(車道・路肩部)		[規格1] 1層当り平均仕上り厚50mm		[規格2]		1	m2	当り
機械構成比: 1.81%		労務構成比: 13.91%		材料構成比: 84.28%		市場単価構成比: 0.00%		標準単価: 1,634.8
代表機材規格	構成比	単価	代表機材規格(東京地区)	単価(東京地区)	備考			
アスファルトフィニッシャ賃料 [ホイール型] 舗装幅1.4~3.0m	1.21%		アスファルトフィニッシャ 東京単価 [ホイール型] 舗装幅1.4~3.0m		T7248			
振動ローラ賃料	0.25%		振動ローラ(舗装用) 東京単価 [搭乗・コンバインド式] 質量3~4t		T7284			
タイヤローラ賃料 3~4t	0.22%		タイヤローラ 東京単価 質量3~4t		T7389			
その他(機械)			その他(機械)		EK009			
普通作業員	4.96%		普通作業員 東京単価		R2006			
特殊作業員	3.41%		特殊作業員 東京単価		R2005			
特殊運転手	3.36%		運転手(特殊) 東京単価		R2002			
土木一般世話役 一般施工	1.15%		土木一般世話役 東京単価		R2008			
その他(労務)			その他(労務)		ER009			
アスファルト合材 再生材入り 密粒度 AC 20FA	76.98%		アスファルト混合物 東京単価 密粒度AS混合物(20) 平均仕上がり厚 50mm		T3926			
アスファルト乳剤 PK-3	7.05%		アスファルト乳剤 東京単価 PK-3 プライムコート用		T3019			

施工内訳表

SP4007

施工 第0-0032号表

[名称] 表層(車道・路肩部)		[規格1] 1層当り平均仕上り厚50mm		[規格2]		1	m2	当り
機械構成比: 1.81%		労務構成比: 13.91%		材料構成比: 84.28%		市場単価構成比: 0.00%		標準単価: 1,634.8
代表機	材規格	構成比	単価	代表機	材規格(東京地区)	単価(東京地区)	備考	
軽油	(パトロール)	0.24%		軽油	東京単価 1.2号 パトロール給油		T3002	
その他(材料)				その他(材料)			EZ009	
積算単価				積算単価			EP001	
A=3	1.4m以上3.0m以下			B=50	1層当り平均仕上り厚 (mm)			
C=1	密粒度アスファルト混合物			D=2	プライムコート PK-3			
E=5	密粒度 AC 20FA			G=1	全ての費用			

施工内訳表

[名称] 路盤工 (人力施工)				100	m2	当り
[規格1] 路盤厚10cm		[規格2] 車道				
名称・規格など	数量	単位	単価	金額	備	考
普通作業員		人			R2006	
再生砕石 RC-40	12.70	m3			T4090	
タンパ運転 (機-23)		日			S1235	
諸雑費	1	式			#90	
合計	100	m2				
単位当り	1	m2				
A=2 車道 C=5 再生砕石 RC-40			B=10 仕上り厚 (cm)			

施工内訳表

SP2082

施工 第0-0034号表

[名称] コンクリート		[規格1] 無筋・鉄筋構造物		[規格2] バックホ(クレーン機能付)打設		1	m3	当り
機械構成比: 4.61%		労務構成比: 37.84%		材料構成比: 57.55%		市場単価構成比: 0.00%		標準単価: 27,792
代表機	労材規格	構成比	単価	代表機	労材規格(東京地区)	単価(東京地区)	備考	
バックホウ賃料		4.35%		バックホウ(クローラ型)	東京単価 [クレーン機能付]		T7276	
				山積0.8m3 (平積0.6m3)	吊能力2.9t			
その他(機械)				その他(機械)			EK009	
特殊作業員		11.31%		特殊作業員	東京単価		R2005	
普通作業員		10.70%		普通作業員	東京単価		R2006	
特殊運転手		6.93%		運転手(特殊)	東京単価		R2002	
土木一般世話役 一般施工		6.63%		土木一般世話役	東京単価		R2008	
その他(労務)				その他(労務)			ER009	
生コンクリート 高炉21-8-40 W/C≤55%		55.50%		生コンクリート	東京単価		TC020	
				高炉 24-12-25(20) W/C 55%				
軽油 (パトロール)		1.94%		軽油	東京単価		T3002	
				1.2号 パトロール給油				
その他(材料)				その他(材料)			EZ009	
積算単価				積算単価			EP001	

SP2082

施工内訳表

施工 第0-0034号表

頁0-0051

[名称] コンクリート [規格1] 無筋・鉄筋構造物 機械構成比: 4.61% 労務構成比: 37.84% 材料構成比: 57.55%			[規格2] バックホ(クレーン機能付)打設 市場単価構成比: 0.00% 標準単価: 27,792			1	m3	当り
代表機材規格	構成比	単価	代表機材規格(東京地区)	単価(東京地区)	備考			
A=1 無筋・鉄筋構造物 C=11 高炉21- 8-40 W/C≦55% L=1 生コン小型車割増なし			B=3 バックホ(クレーン機能付)打設 E=2 一般養生					

施工内訳表

SP2084

施工 第0-0035号表

[名称] 型枠		[規格1] 一般型枠		[規格2] 鉄筋・無筋構造物		1	m2	当り
機械構成比: 0.00%		労務構成比: 100.00%		材料構成比: 0.00%		市場単価構成比: 0.00%		標準単価: 8,496.2
代表機労材規格	構成比	単価	代表機労材規格(東京地区)	単価(東京地区)	備考			
型枠工	47.51%		型わく工 東京単価		R2030			
普通作業員	24.83%		普通作業員 東京単価		R2006			
土木一般世話役 一般施工	8.97%		土木一般世話役 東京単価		R2008			
その他(労務)			その他(労務)		ER009			
積算単価			積算単価		EP001			
A=1 一般型枠			B=1 鉄筋・無筋構造物					

施 工 内 訳 表

[名 称] 溶接金網設置工 [規格 1]		[規格 2]				100	m2	当り
名 称 ・ 規 格 な ど	数 量	単 位	単 価	金 額	備	考		
普通作業員		人			R2006			
溶接金網（線径6mm） 網目150×150mm	100.00	m2			T3465			
合計	100	m2						
単位当り	1	m2						

施工内訳表

SP2001

施工 第0-0037号表

[名称] 張りブロック撤去		[規格1] 土砂		[規格2] オープンカット		1	m3	当り
機械構成比: 47.87%		労務構成比: 33.41%		材料構成比: 18.72%		市場単価構成比: 0.00%		標準単価: 309.8
代表機	労材規格	構成比	単価	代表機	労材規格(東京地区)	単価(東京地区)	備考	
	バックホウ	47.87%			バックホウ		MHS165	
	特殊運転手	33.41%			運転手(特殊) 東京単価		R2002	
	軽油 (パトロール)	18.72%			軽油 東京単価 1.2号 パトロール給油		T3002	
	積算単価				積算単価		EP001	
A=1	土砂			B=1	オープンカット			
D=2	押土 無し			E=1	障害 無し			
F=3	5,000m3未満							

施工内訳表

SP2081

施工 第0-0038号表

[名称] 殻運搬		[規格1] コンクリート(無筋・鉄筋)構造物とりこわし		[規格2] 機械積込	
機械構成比: 47.71%		労務構成比: 37.09%		材料構成比: 15.20%	
				市場単価構成比: 0.00%	
代表機労材規格		構成比	単価	代表機労材規格(東京地区)	単価(東京地区)
					標準単価: 655.88
ダンプトラック	47.71%			ダンプトラック	M1450
一般運転手	37.09%			運転手(一般) 東京単価	R2015
軽油 (パトロール)	15.20%			軽油 東京単価 1.2号 パトロール給油	T3002
積算単価				積算単価	EP001
A=1 C=1	コンクリート(無筋・鉄筋)構造物とりこわし DID区間 無し			B=1 D=4	機械積込 1.5km以下

機 労 材 集 計 表

項番	単価 コード	集計 区分	単 価 値	数量累計	単 価 名 称	集 計 区 分 名 称
1	K2541	198			タイヤ損耗費及び修理費	消耗品費
2	M1021	191			ダンプトラック	運搬機械等損料
3	M1232	193			ランマ	路盤舗装等損料
4	MH140	190			バックホウ	掘削積込機損料
5	MHH107	190			バックホウ	掘削積込機損料
6	R2002	18			特殊運転手	特殊運転手
7	R2005	11			特殊作業員	特殊作業員
8	R2006	12			普通作業員	普通作業員
9	R2008	25			土木一般世話役	一般土木世話役
10	R2015	19			一般運転手	一般運転手
11	R2038	31			左官	左官工
12	T3002	66			軽油	軽油
13	T3004	65			ガソリン	ガソリン
14	T3465	182		14	溶接金網（線径6mm）	その他舗装材
15	T4041	50		4	砂	砂
16	T4090	52		44.224	再生砕石	クラッシュラン
17	T7041	44			トラッククレーン賃料	建設機械賃料
18	TAC09	189		0.3	As舗装切断排水	投棄料
19	TAK39	189		7	アスファルト廃材処理費	投棄料
20	TCC09	189		0.1	Co舗装切断排水	投棄料
21	TCY39	189		2.1	コンクリート廃材処理費	投棄料
22	TH242	200		2	ます設置工（塩化ビニル製）	
23	TH245	200		1	取付管布設工および支官取付工	
24	TH245	200		1	取付管布設工および支官取付工	
25	TH291	999		1	小型マンホール工 深さ2m以下	その他
26	TH299	999		1	小型マンホール設置工 加算額	その他
27	TH870	200		79	リブ付硬質塩化ビニル管設置工	
28	TH876	200		3	砂基礎設置	
29	TH878	200		25	砕石基礎設置	
30	TST01	189		64	公共用残土仮置場（搬入）	投棄料
31	WXXXX	966				
32	WXXXX	968				

参考様式

工事数量総括表

工種(レベル2)	規格	単位	数量(前回)	数量(今回)	数量増減	摘要
種別(レベル3)						
細別(レベル4)						
施工名称						
管きょ工(開削, 管径150mm)		式			1	
管路土工		式			1	
管路掘削		式			1	
バック杓床掘	土砂, 平均施工幅1m以上2m未満	m3			72	数量計算書
機械掘削工	BH0.45m ³	m3			75	〃
管路埋戻		式			1	
機械投入埋戻工(流用土路体)	流用土	m3			73	数量計算書
発生土処理		式			1	
土砂等運搬	標準, 土砂	m3			61	数量計算書
公共残土仮置場(搬入)	小矢部市 安楽寺	m3			61	〃
管布設工		式			1	
リブ付硬質塩化ビニル管		式			1	
リブ付硬質塩化ビニル管設置工	φ150	m			79	数量計算書
継手類		式			1	
リブゴム可とうマンホール継手	PRPφ150 拡張バンドタイプ	個			1	数量計算書
管基礎工		式			1	
碎石基礎		式			1	
碎石基礎工	機械施工 再生碎石RC-40	m3			25	数量計算書
再生碎石	RC-40	m3			30	
管路土留工		式			1	
たて込み簡易土留(H=2.0m)		式			1	
たて込み簡易土留 建込工	H=2.0m	m			70	数量計算書
たて込み簡易土留 引抜工	H=2.0m	m			70	〃
たて込み簡易土留 賃料	H=2.0m	式			1	
たて込み簡易土留(H=2.5m)		式			1	
たて込み簡易土留 建込工	H=2.5m	m			10	数量計算書
たて込み簡易土留 引抜工	H=2.5m	m			10	〃
たて込み簡易土留 賃料	H=2.5m	式			1	
開削水替工		式			1	
開削水替		式			1	
ポンプ運転工(50mm×1)	口径50mm×1, 作業時排水	日			5	
据付・撤去工	1台	現場			1	
マンホール工		式			1	
組立マンホール工		式			1	
組立1号マンホール		式			1	
マンホール設置工(底部工)	マンホール設置済インバートのみ	箇所			1	数量計算書
1号マンホール現場削孔費	PRPφ150, 削孔径φ262	箇所			1	〃

小型マンホール工		式		1	
小型マンホール工 (塩化ビニル製)		式		1	
小型マンホール工 (塩化ビニル製)	2m以下, 本管径150mmおよび200mm	箇所		1	数量計算書
小口径マンホール蓋 T-14 (除雪対応型)	φ300用, 車道用T-14 (除雪対応型), 台座含む	組		1	
取付管およびます工		式		1	
管路土工		式		1	
管路掘削		式		1	
機械掘削工	BH0. 45m ³	m3		21	数量計算書
管路埋戻		式		1	
機械投入埋戻工 (流用土路体)	流用土	m3		16	数量計算書
発生土処理		式		1	
土砂等運搬	標準, 土砂	m3		3	数量計算書
公共残土仮置場 (搬入)	小矢部市 安楽寺	m3		3	//
ます設置工		式		1	
ます (塩化ビニル製)		式		1	
ます設置工 (塩化ビニル製)	ます径200mm	箇所		2	数量計算書
取付管布設工		式		1	
取付管 (硬質塩化ビニル管)		式		1	
取付管布設及び支管取付工	取付管長5m以上12m未満	箇所		1	数量計算書
取付管布設及び支管取付工	上記以外の場合	箇所		1	//
リブ管用ゴム可とう支管継手	φ150-100	個		1	//
ゴム輪受口異形継手	PRP φ150-VU φ100	個		1	
砂基礎		式		1	
砂基礎工	機械施工 砂	m3		3	数量計算書
砂	細目・荒目	m3		4	
付帯工		式		1	
舗装撤去工		式		1	
舗装版切断		式		1	
舗装版切断	アスファルト舗装	m		209	数量計算書
舗装版切断	コンクリート舗装	m		41	//
舗装版破砕		式		1	
舗装版直接掘削・積込工	アスファルト舗装	m2		131	数量計算書
舗装版直接掘削・積込工	コンクリート舗装	m2		14	//
殻運搬処理		式			
殻運搬	舗装版破砕, 機械積込	m3		9	数量計算書
As舗装切断排水運搬費	2tダンプトラック	式		1	
Co舗装切断排水運搬費	2tダンプトラック	式		1	
アスファルト廃材処理費	掘削, 石黒工建(株)	m3		7	数量計算書
コンクリート廃材処理費	有筋, 石黒工建(株)	m3		2	//
As舗装切断排水	(株)高岡市衛生公社	t		0.3	209.4*0.05*0.023 *1.3=0.3
Co舗装切断排水	(株)高岡市衛生公社	t		0.1	40.8*0.12*0.023*1.3 =0.14
舗装復旧工 (農道As)		式		1	
不陸整正		式		1	

	不陸整正	補足材料無し	m2		63	
	上層路盤		式		1	
	路盤工（人力施工）	RC-40, t=15cm, 施工幅1.6m未満	m2		68	
	表層		式		1	
	表層（車道・路肩部）	1層当り平均仕上り厚50mm	m2		131	
	舗装復旧工（農道Co）		式		1	
	不陸整正		式		1	
	不陸整正	補足材料無し	m2		4	
	上層路盤		式		1	
	路盤工（人力施工）	RC-40, t=15cm, 施工幅1.6m未満	m2		10	
	表層		式		1	
	コンクリート	無筋・鉄筋構造物, パック砕打設	m3		2	14*0.12=1.7
	型枠	一般型枠, 鉄筋・無筋構造物	m2		14	
	溶接金網設置工		m2		14	
	道路付属物撤去工		式		1	
	張りブロック撤去		式		1	
	道路付属物復旧工		式		1	
	張りブロック設置		式		1	
	直接工事費		式		1	
	共通仮設費		式		1	
	技術管理費		式		1	
	共通仮設費（率分）		式		1	
	純工事費		式		1	
	現場管理費		式		1	
	工事原価		式		1	
	一般管理費等		式		1	
	工事価格		式		1	
	消費税相当額		式		1	
	工事費		式		1	

本管土工管材土留数量計算書

補助路線

路線 番号	管種・ 管径	築造 延長	マンホール 番号		平均 掘削 深	マンホール 種別	管布 設延長	舗装		掘削				埋戻				残 土	管材		土留								備 考				
			下流側	上流側				舗 装 種 別	表層	上幅	予掘 厚さ (m)	厚さ (m)	管基礎		在 来 土	路 床	リブ 付 片 受 直 管		リブ 用 マン ホ ール 継 ぎ	素 掘 り	建込簡	建込簡	建込簡	建込簡	建込簡	建込簡	建込簡	建込簡					
													易土留	易土留							易土留	易土留	易土留	易土留	易土留	易土留	易土留	易土留					
			L=2.0	L=2.5				L=3.0	L=3.5	L=4.0	L=4.5	L=5.0	平均掘削深 (m)								土留延長 (m)												
mm	m	m	m	m	m	m	m	m	m	m	m	m	m	m	m	m	m	m	m	m	m	m	m	m	m	m	m	m	m	m	m	m	
67-1	PRP 150	10.20	M67-1-2	2.05	2.04	1号	9.75	農道Co	0.12	0.95	0.88	1.04	3.11		13.22	---	3.94	3	1	2.04								補助					
	+10.20		2.03	--		0.32			0.95	8.53	10.08	10.20																					
	PRP 150	34.80	+45.00	1.97	2.00	--	34.80	農道As	0.05	0.95	0.95	1.00	11.10		47.74	---	11.48	9		2.00								補助					
+45.00	1.97		--	0.20		0.95			31.41	33.06	34.80																						
PRP 150	35.00	M67-1-1	1.92	1.95	小口径	34.85	農道As	0.05	0.95	0.95	0.95	11.12		46.35	---	11.73	9		1.95								単独						
計	80.00					79.40					予掘土量 71.5	掘削土量 74.7	碎石基礎 25.3		在来土 107.3	路床	残土 27.2	21	1	1.98	2.04	69.8	10.2										

水道管 (φ50) 同時埋設 L=80.0
 0.95 × 0.45 × 80.0 = 34.2

控除後 73.1 61.4

1号マンホール数量計算書

補助路線

路線番号	マンホール番号	マンホール深 m	マンホール版深 m	マンホールブロック																			鉄蓋		底部工 ヶ所	削孔工		副管工		ブロック据付高(m)			備考	
				調整金具		調整リング			片斜壁				直壁					躯体部					H=11cm	ヶ所		管径 mm	箇所数 ヶ所	高さ m	箇所数 ヶ所	1.20 ~ 3.00	3.01 ~ 4.00	4.01 ~ 5.00		
				25	45	H=5	H=10	H=15	H=30	H=45	H=60	H=30	H=60	H=90	H=120	H=150	H=180	H=60	H=90	H=120	H=150	H=180												H=13
				mm	mm	cm	cm	cm	cm	cm	cm	cm	cm	cm	cm	cm	cm	cm	cm	cm	cm	cm	cm											
67-1	M67-1-2																						1	現場削孔 φ150	1								補助	
計				1	1				1									1	1				1	φ100 φ150	1				1					

舗 装 数 量 計 算 表

補助路線

農道Co

路線 番号	マノール 番号	舗 装 種 別	舗 装 復 旧												舗 装 切 断 工					舗装版破碎工		備 考					
			本						取						合 計		本 列 数	管 延 長	取 所 数	一延 ヶ所 当り長	延 長		合 計	舗 装 版 掘 削	舗 装 残 土		
			平 均 掘 削 深	開 削 工 法	延 長	路 盤		表 層		箇 所 数	平 均 掘 削 深	路 盤		表 層		路 盤 面 積										表 層 面 積	
						幅	面 積	幅	面 積			延 長	幅	面 積													
下流側	上流側	舗 装 種 別	m	m	m	m	m ²	m	m ²	m ²	m ²	m	m	m ²	m ²	m ²	m ²	ヶ所	m	ヶ所	m	m	m	m ²	m ³		
67-1	M67-1-2	農道Co																									
	+10.20		2.04	矢板	10.20	0.95	9.7	1.35	13.8						9.7	13.8	4	40.8					40.8	13.8	1.7	補助	
	+10.20																										
	+45.00		農道As	2.00	矢板	34.80																					補助
	M67-1-1	農道As	1.95	矢板	35.00																					単独	
計					80.00		9.7		13.8					9.7	13.8								40.8	13.8	1.7		

上段：道路左側
下段：道路右側

上段：道路左側
下段：道路右側

舗 装 数 量 計 算 表

補助路線

農道As

路線 番号	マノール 番号	舗 装 種 別	舗 装 復 旧																舗 装 切 断 工					舗 装 版 破 碎 工		備 考				
			本						取						合		本 列 数	管 延 長	取 付 管 延 長	合 計	舗 装 版 掘 削	舗 装 残 土								
			平 均 掘 削 深	開 削 工 法	延 長	路 幅	盤 面 積	表 層 面 積	箇 数	平 均 掘 削 深	延 長	路 幅	盤 面 積	表 層 面 積	路 盤 面 積	表 層 面 積														
m	m	m	m	m ²	m ²	ヶ所	m	m	m	m ²	m	m	m ²	m ²	m ²	ヶ所	m	ヶ所	m	m	m	m ²	m ³							
67-1	M67-1-2 +10.20	農道Co	2.04	矢板	10.20																							補助		
	+10.20																													
	+45.00	農道As	2.00	矢板	34.80	0.95	33.1	1.88	65.4	1	2.1	0.78	0.95	0.7			33.8	65.4	3	104.4							104.4	65.4	3.3	補助
	+45.00	農道As	1.95	矢板	35.00	0.95	33.3	1.87	65.5	1	2.4	0.76	0.95	0.7			34.0	65.5	3	105.0							105.0	65.5	3.3	単独
計					80.00		66.4		130.9							67.8	130.9									209.4	130.9	6.6		

上段：道路左側
下段：道路右側

上段：道路左側
下段：道路右側

管路土留工の工法選定、日数計算および水替工の日数計算

工事名

小矢部市特定環境保全公共下水道 石王丸地区管布設その4工事(2.5m)

月1回更新が必要な表(表1.1～表2.2)

更新日 令和3年7月15日

年1回更新が必要な表(表3.1～表5.1)

更新日 令和3年3月30日

書籍改訂後更新が必要な表(表6.1～表6.3)

更新日 令和3年3月30日

1. 設定条件

管種	PRP	
管径【mm】	150	mm
土留延長【m】	10.20	m ※数量計算書の値を入力
平均掘削深【m】	2.04	m ※数量計算書の値を入力(1.51m以上6.00m以下で入力すること)
舗装厚【m】	0.32	m ※表層+上層路盤+下層路盤の厚さを入力
掘削幅【m】	0.95	m ※数量計算書と同じ値を入力
掘削, 埋戻, 基礎工バックホウ機種	山積 0.45m ³	※通常は山積 0.45m ³ で入力
土留工バックホウ機種	指定なし	※通常は指定なしで入力
腹起し・切梁	アルミ腹起し+水圧サポート	※通常はアルミ腹起し+水圧サポートで入力
予掘	1.00	m ※1.00mを標準とする

2. 計算結果

金額比較の結果、軽量鋼矢板工法 102,192円, たて込み簡易土留工法 101,869円のため以下を採用する。

たて込み簡易土留工法	
工法	
使用土留 (H=)	2.5 m
使用機械	山積 0.28m ³
管路土留実日数	0.8 日
管路土留共用日数	1 日
土留賃料	55,500 円
水替工日数(実日数)	1 日
ウエルポイント日数(共用日数)	1.0 日

※ウエルポイント日数が小数点以下1桁なのは、
この値+設置日数+撤去日数にて賃料計算をするため

参考図書

建設物価、下水道用設計標準歩掛表 管路、土木工事標準積算基準書(共通編)、設計積算資料 富山県土木部
下水道用設計積算要領 管路施設(開削工法)編

管路土留工の工法選定、日数計算および水替工の日数計算

工事名

小矢部市特定環境保全公共下水道 石王丸地区管布設その4工事(2.0m)

月1回更新が必要な表(表1.1～表2.2)

更新日 令和3年7月15日

年1回更新が必要な表(表3.1～表5.1)

更新日 令和3年3月30日

書籍改訂後更新が必要な表(表6.1～表6.3)

更新日 令和3年3月30日

1. 設定条件

管種	PRP	
管径【mm】	150	mm
土留延長【m】	69.80	m ※数量計算書の値を入力
平均掘削深【m】	1.98	m ※数量計算書の値を入力(1.51m以上6.00m以下で入力すること)
舗装厚【m】	0.20	m ※表層+上層路盤+下層路盤の厚さを入力
掘削幅【m】	0.95	m ※数量計算書と同じ値を入力
掘削, 埋戻, 基礎工バックホウ機種	山積 0.45m ³	※通常は山積 0.45m ³ で入力
土留工バックホウ機種	指定なし	※通常は指定なしで入力
腹起し・切梁	アルミ腹起し+水圧サポート	※通常はアルミ腹起し+水圧サポートで入力
予掘	1.00	m ※1.00mを標準とする

2. 計算結果

金額比較の結果、軽量鋼矢板工法 475,932円, たて込み簡易土留工法 443,502円のため以下を採用する。

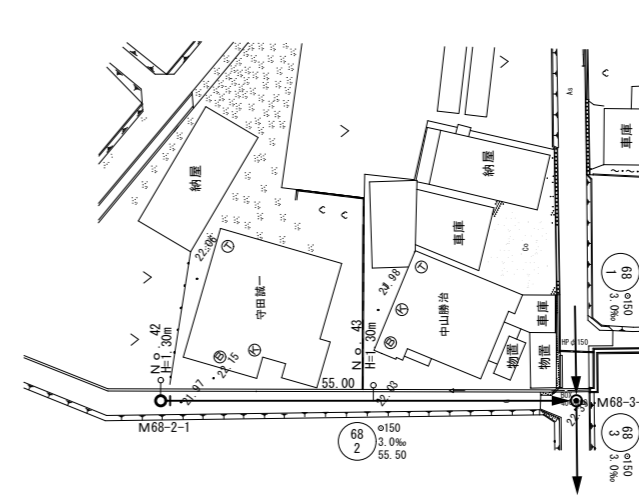
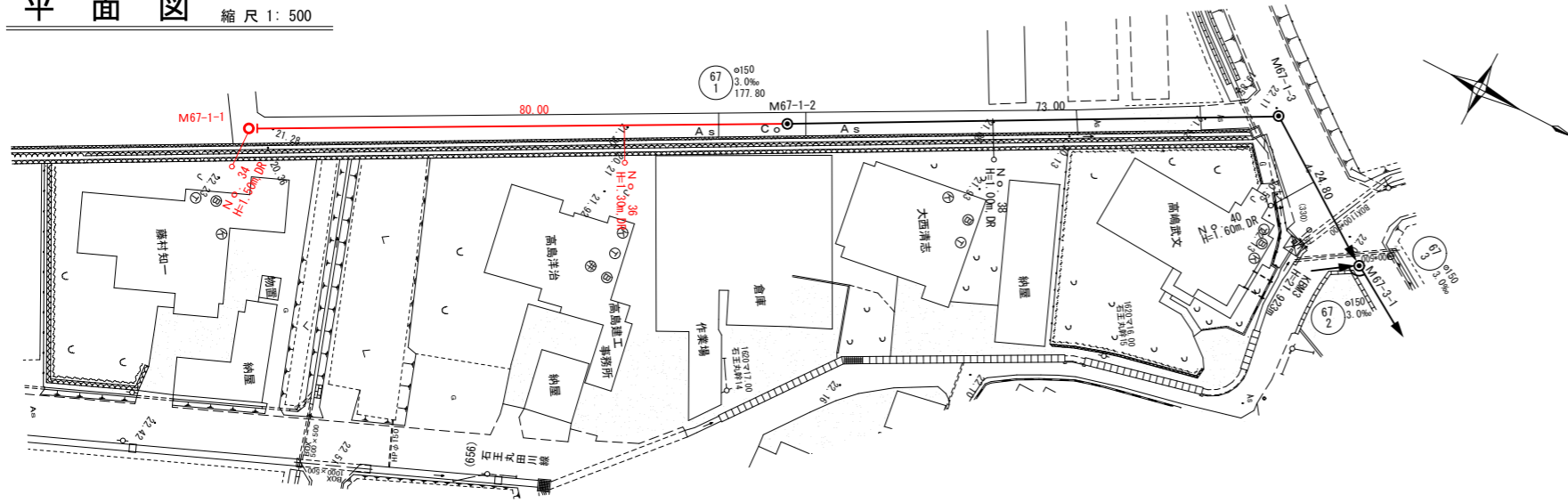
たて込み簡易土留工法	
工法	
使用土留 (H=)	2.0 m
使用機械	山積 0.28m ³
管路土留実日数	5.1 日
管路土留共用日数	9 日
土留賃料	171,840 円
水替工日数(実日数)	4 日
ウエルポイント日数(共用日数)	6.7 日

※ウエルポイント日数が小数点以下1桁なのは、
この値+設置日数+撤去日数にて賃料計算をするため

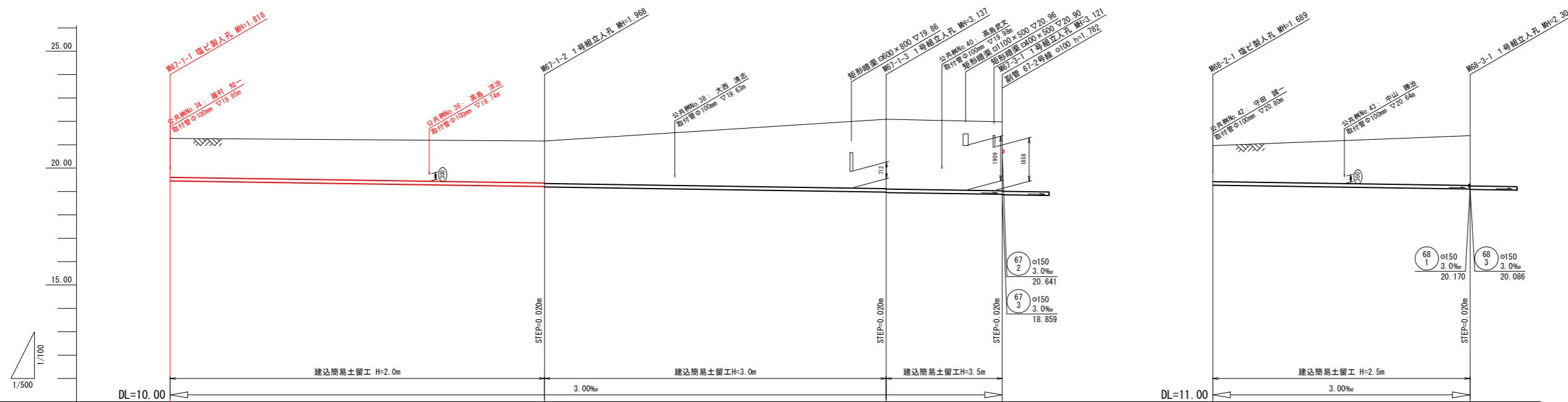
参考図書

建設物価、下水道用設計標準歩掛表 管路、土木工事標準積算基準書(共通編)、設計積算資料 富山県土木部
下水道用設計積算要領 管路施設(開削工法)編

平面図 縮尺 1: 500



縦断面図 縦縮尺 1: 100
横縮尺 1: 500

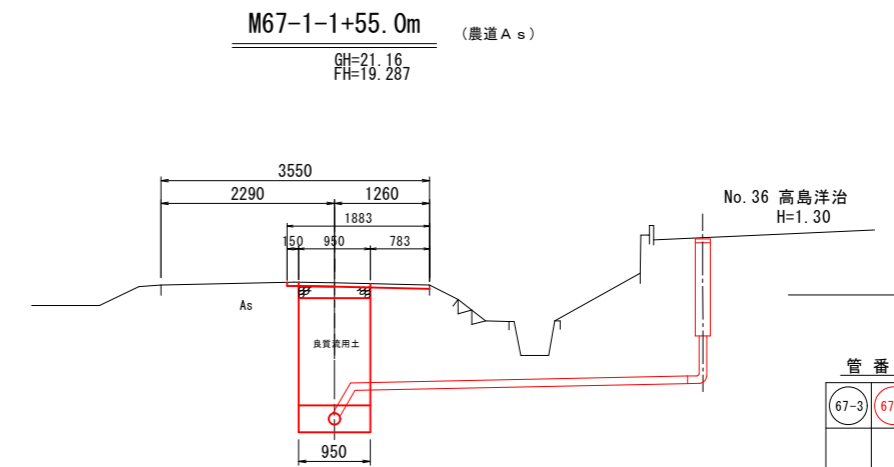
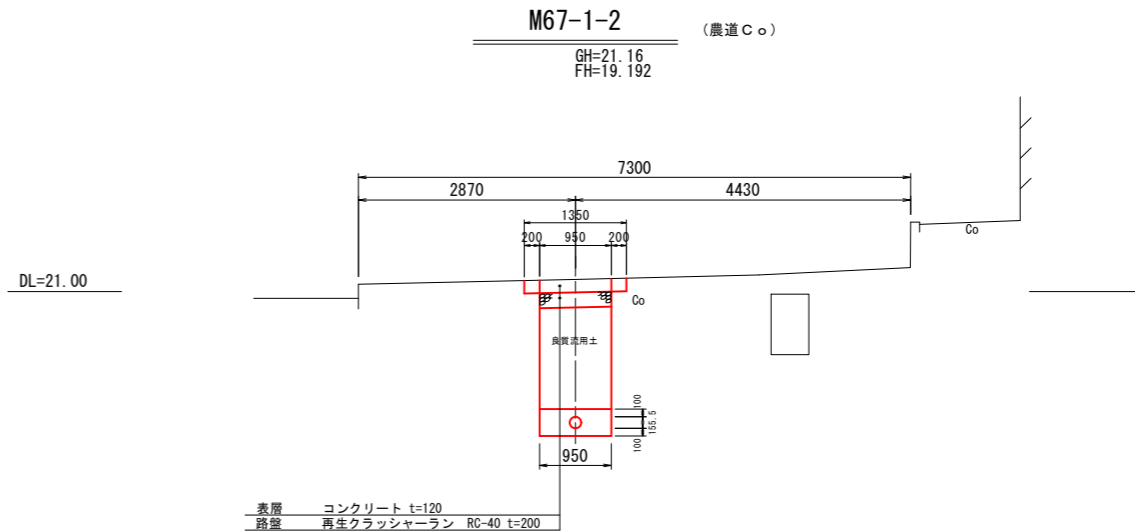
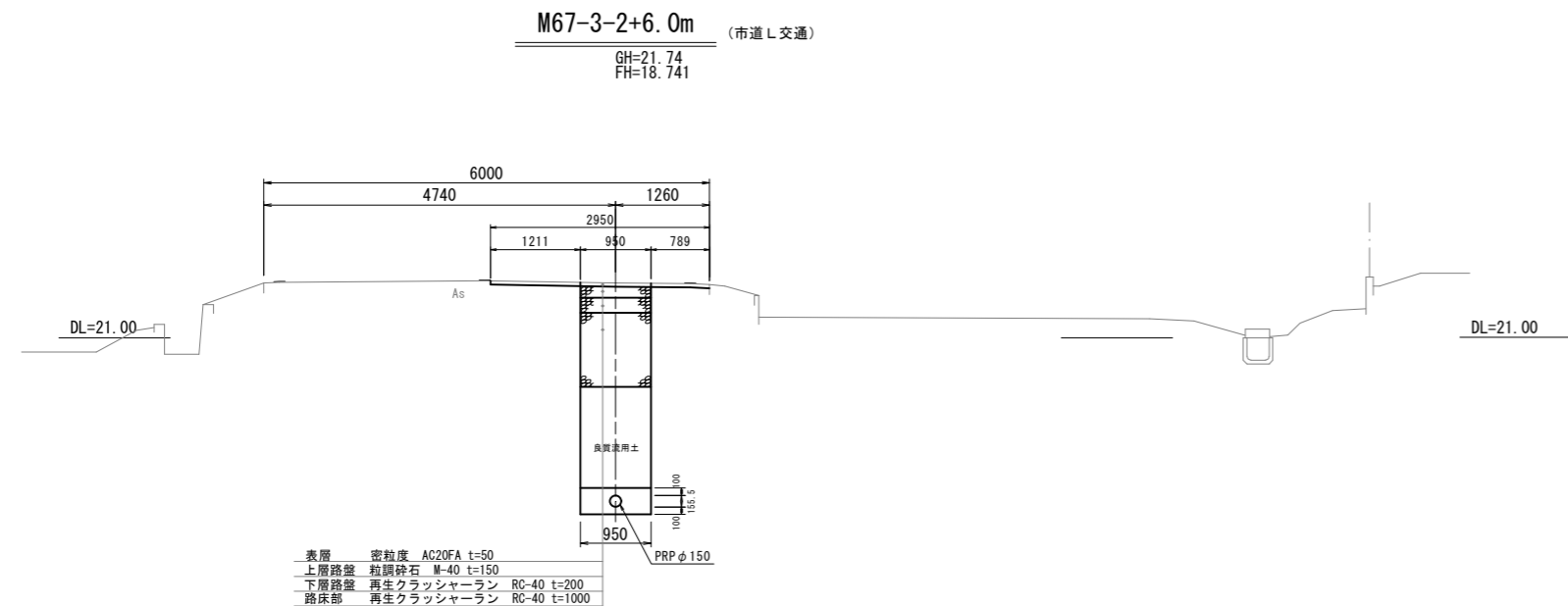
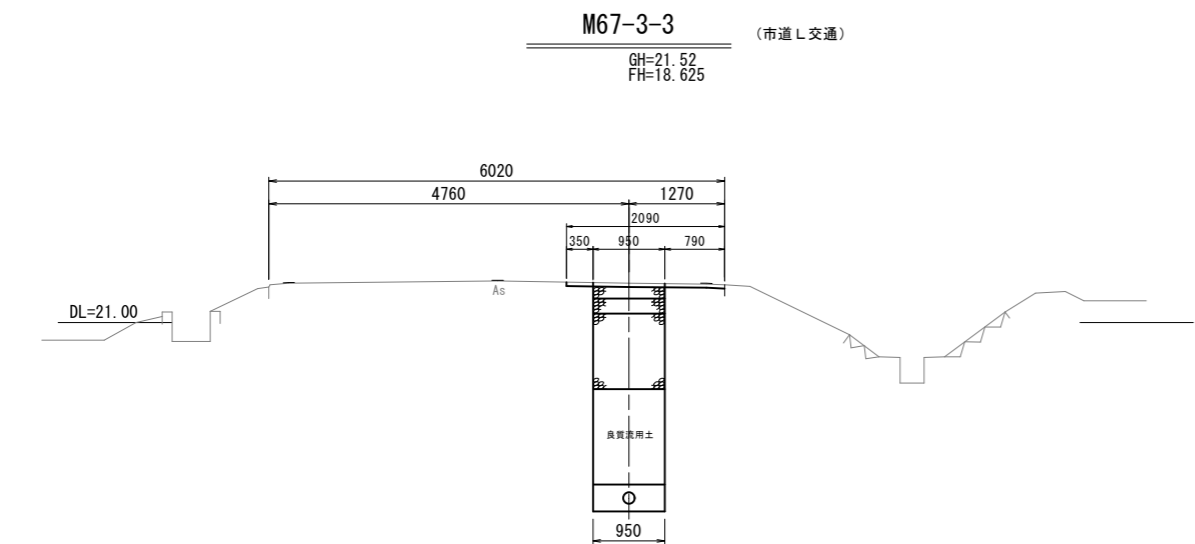
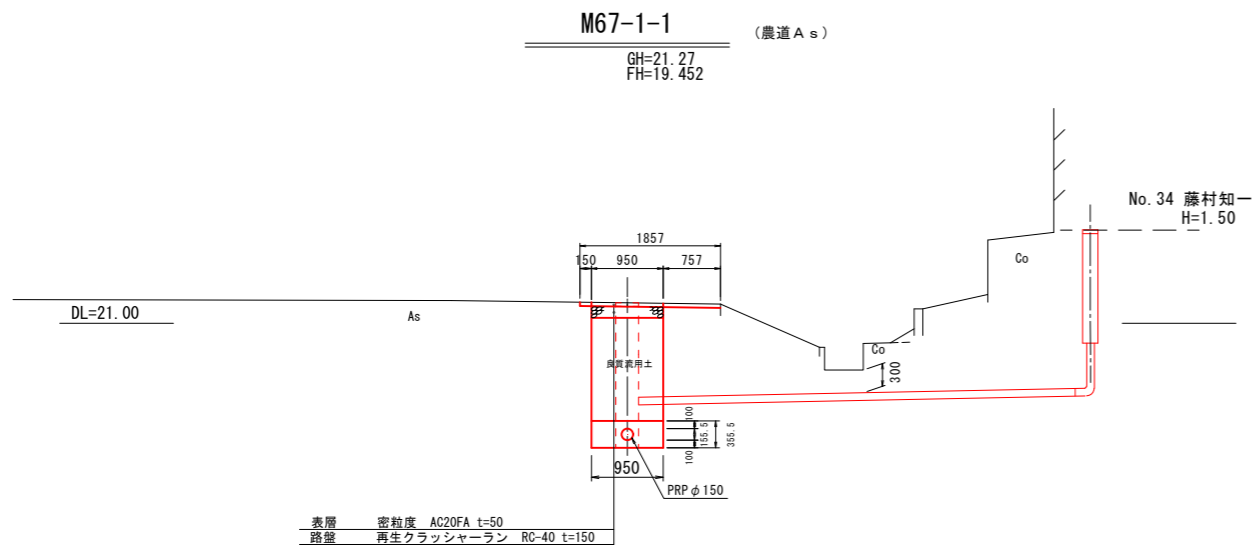


管番号 管径・延長	M67-1-1			M67-1-2			M67-1-3			M68-2-1			M68-3-1		
掘削深	1.92	2.05	2.07	3.22	3.24	3.20	1.79	2.39	2.13	2.39	2.00	2.13	2.39	2.00	2.13
掘削敷高	19.349	19.109	19.089	18.870	18.850	18.776	20.168	20.003	20.168	20.003	20.168	20.003	20.168	20.003	20.168
土被り	1.67	1.80	1.82	2.96	2.98	2.95	1.54	2.13	2.13	2.13	1.54	2.13	2.13	1.54	2.13
現況地盤高	21.27	21.16	21.16	22.09	22.09	21.98	21.96	22.39	22.39	22.39	21.96	22.39	22.39	21.96	22.39
管底高	19.452	19.212	19.192	18.973	18.953	18.879	20.271	20.106	20.271	20.106	20.271	20.106	20.271	20.106	20.271
追加距離	0.00	80.00	80.00	153.00	153.00	177.80	0.00	55.50	55.50	0.00	55.50	55.50	0.00	55.50	55.50
区間距離	0.00	80.00	80.00	73.00	73.00	24.80	0.00	55.50	55.50	0.00	55.50	55.50	0.00	55.50	55.50

記号	名称
---	既設管路
---	計画管路
---	将来計画
○	1号マンホール
○	2号マンホール
○	塩ビ製マンホール
○	副管付マンホール
⊙	マンホール形式ポンプ場 (2号マンホール)
○	汚水検査取付管 (今回施工)
○	汚水検査取付管 (将来施工)
H=0.80m, DR	樹深、底抜きタイプ
100	管番号
PRP φ 150 1: 3.0% 20.00	管径・勾配・延長

□	コントロール
○	管記号表
67 1	68 2
67 2	67 3
68 1	68 3

工事名	小矢部市特定環境保全公共下水道 石丸丸地区管布設その4工事		
図面名	平面・縦断面図		
縮尺	図示	図面番号	1/10
作成年月日	令和3年8月		
課長	係長	照査	設計 製図
小矢部市上下水道課			



管番号表

67-3	67-1	

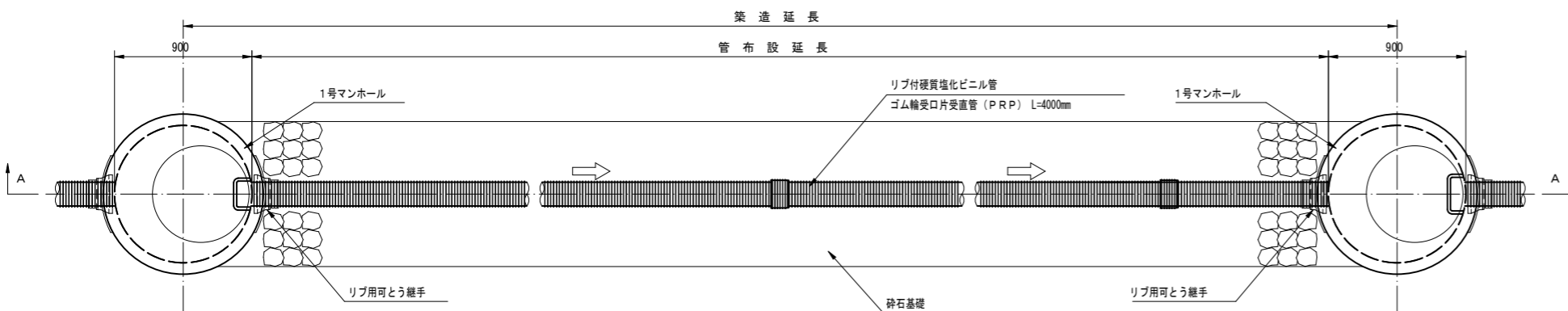
工事名	小矢部市特定環境保全公共下水道 石丸地区管布設その4工事		
図面名	横断面図		
縮尺	1:50	図面番号	2/10
作成年月日	令和3年8月		
課長	係長	照査	設計 製図
小矢部市上下水道課			

管渠標準配管図

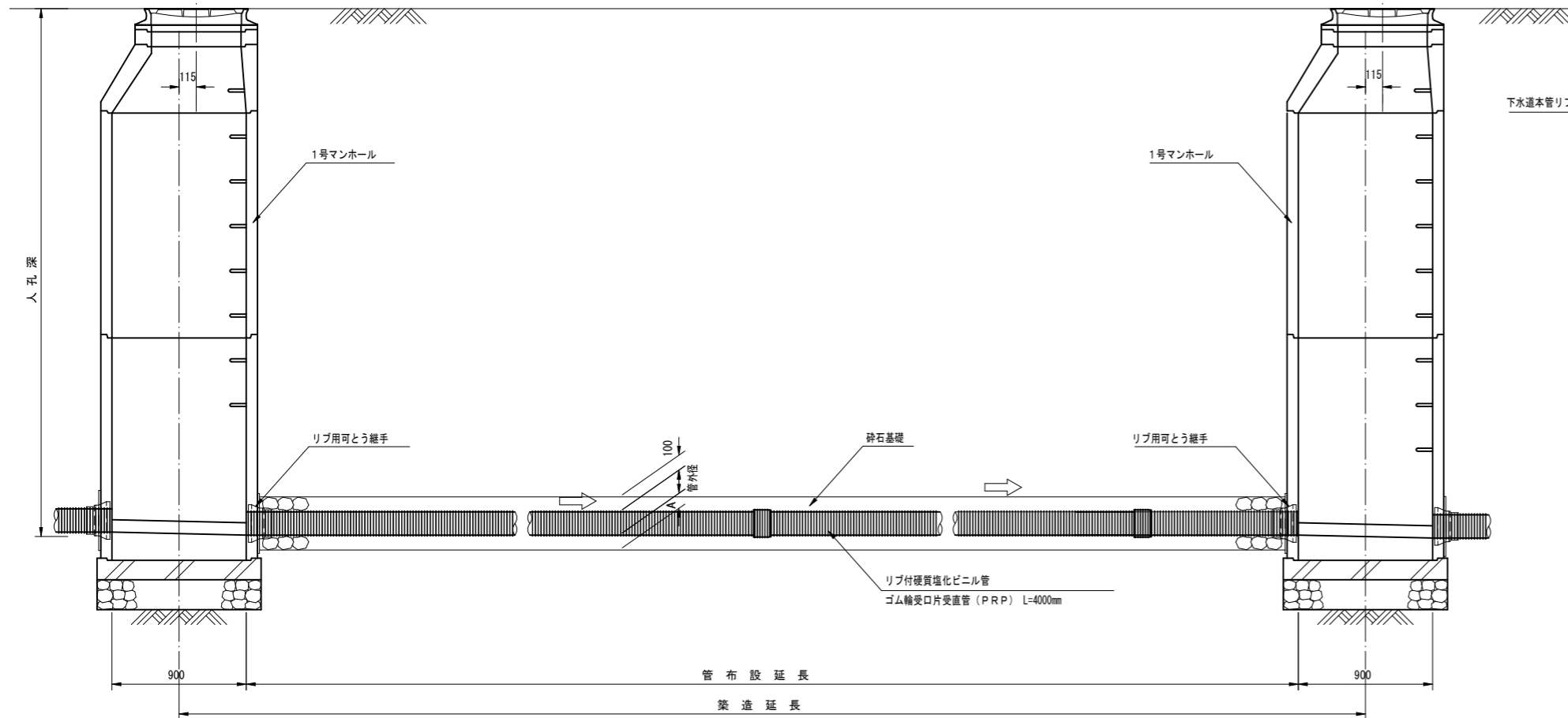
S=1:20

(リブ付硬質塩化ビニル管)

平面図

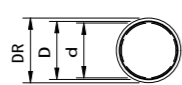


A-A断面図

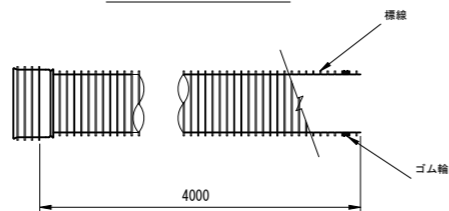


リブ付硬質塩化ビニル管寸法図

断面図



側面図



寸法表

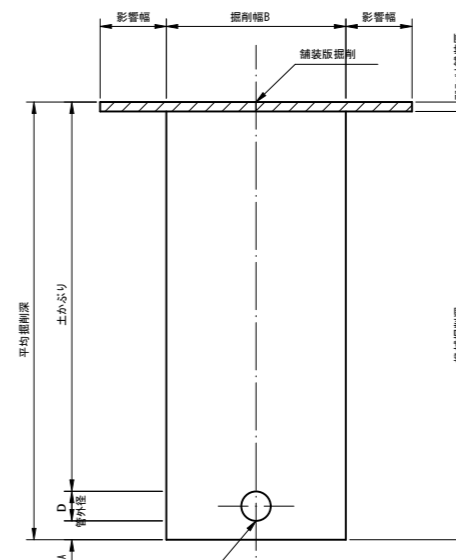
記号	呼び径	DR	D	d	A
PRP	150	171.0	155.5	150	100
PRP	200	228.8	205.5	200	100
PRP	250	286.2	256.1	250	150
PRP	300	343.6	307.1	300	150

本管土工標準図

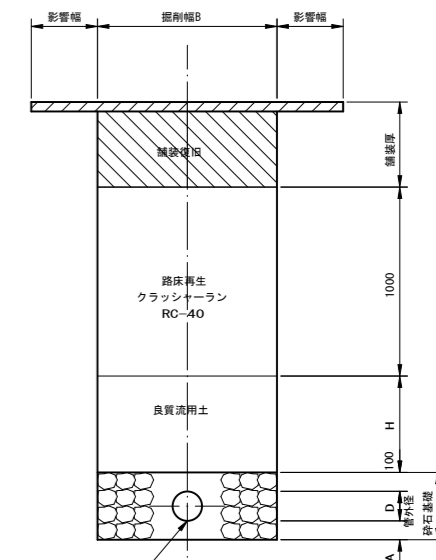
S=1:20

車道部

掘削形態

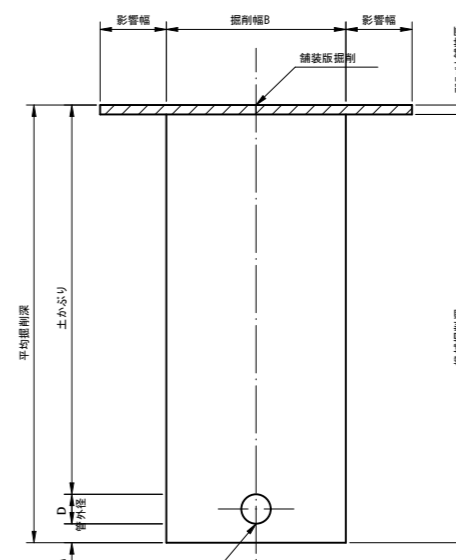


埋戻形態

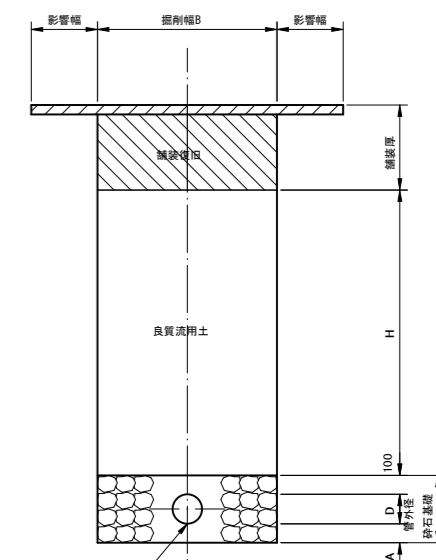


非車道部

掘削形態



埋戻形態



掘削幅寸法表 (B)

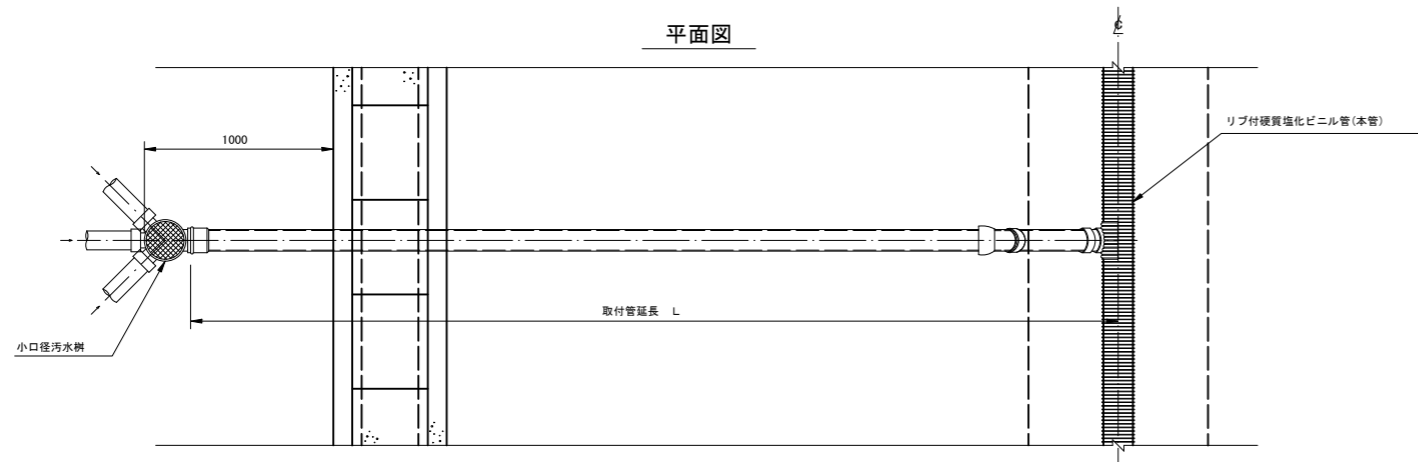
管種	掘削幅寸法表 (B)		備考
	管径	掘削幅B	
PRP	150	950	
	200	1000	
	250	1050	
	300	1100	

工事名	小矢部市特定環境保全公共下水道 石丸地区管布設その4工事		
図面名	管渠標準配管図・本管土工標準図		
縮尺	S=1:20	図面番号	3/10
作成年月日	令和3年8月		
課長	係長	照査	設計 製図
小矢部市上下水道課			

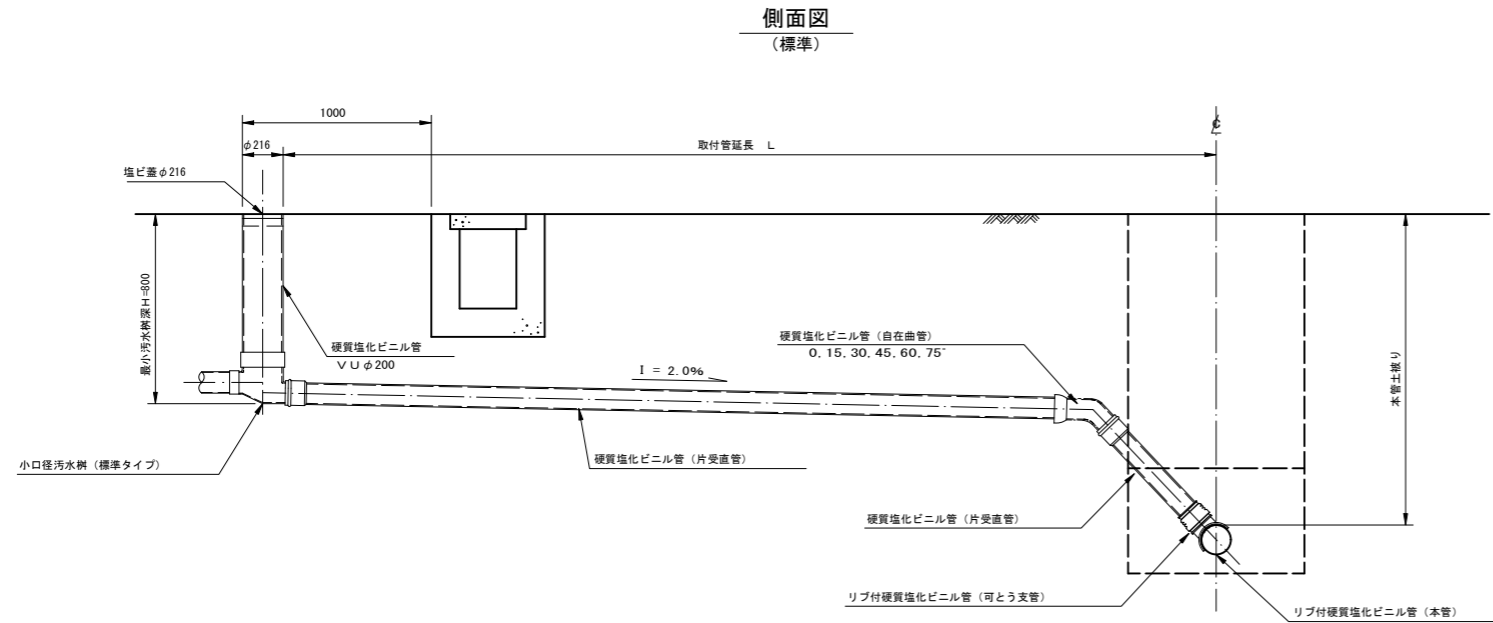
取付管・小口径汚水柵標準断面図

S=1 : 20

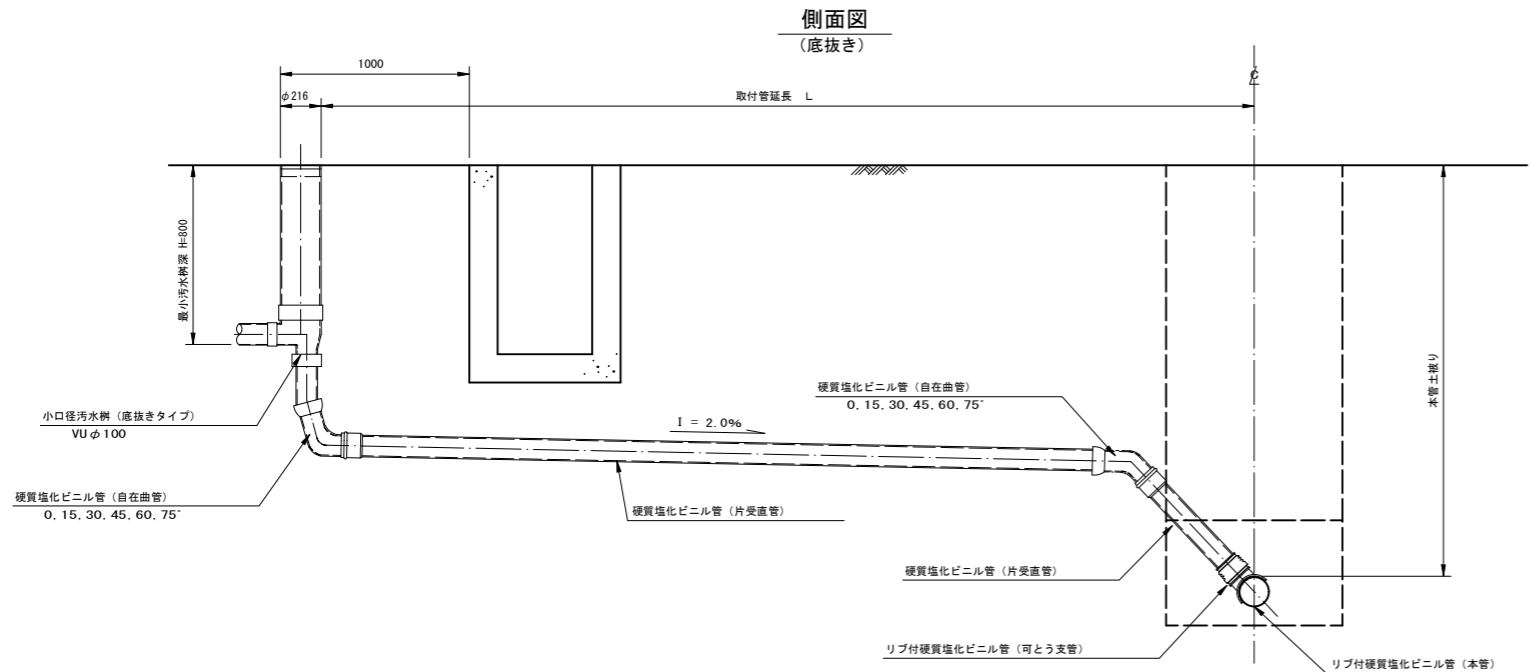
平面図



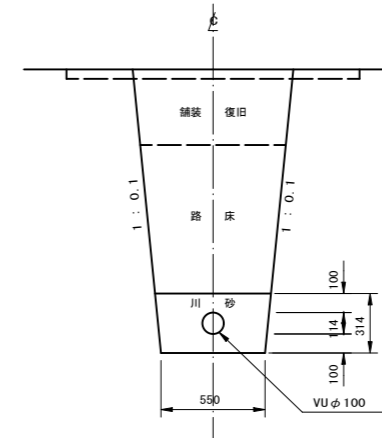
側面図
(標準)



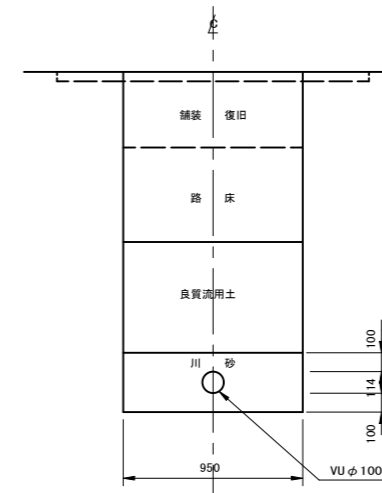
側面図
(底抜き)



取付管布設断面図 S=1 : 20



矢板掘削



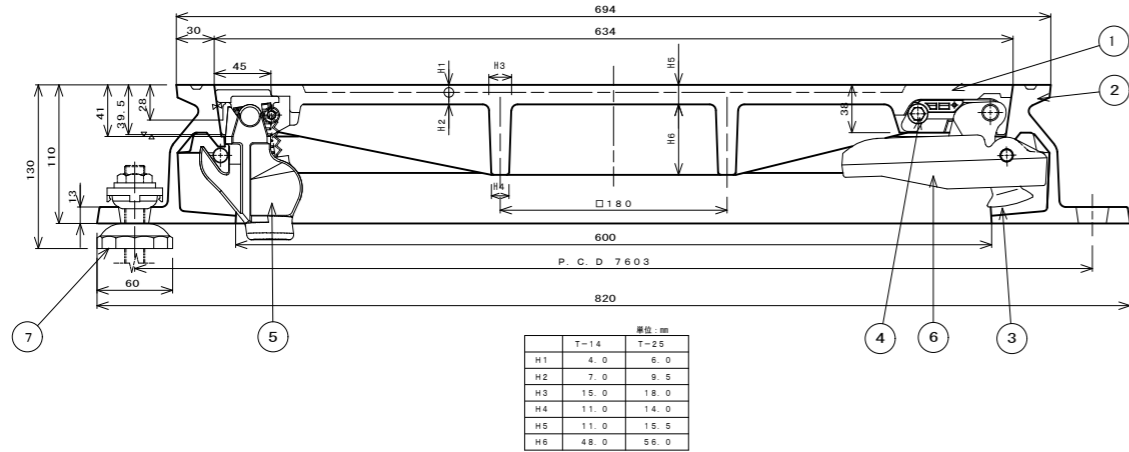
工事名	小矢部市特定環境保全公共下水道 石王丸地区管布設その4工事		
図面名	取付管・小口径汚水柵標準断面図		
縮尺	S=1:20	図面番号	4/10
作成年月日	令和3年8月		
課長	係長	照査	設計 製図
小矢部市上下水道課			

マンホール蓋構造図 (参考図)

S=1:3

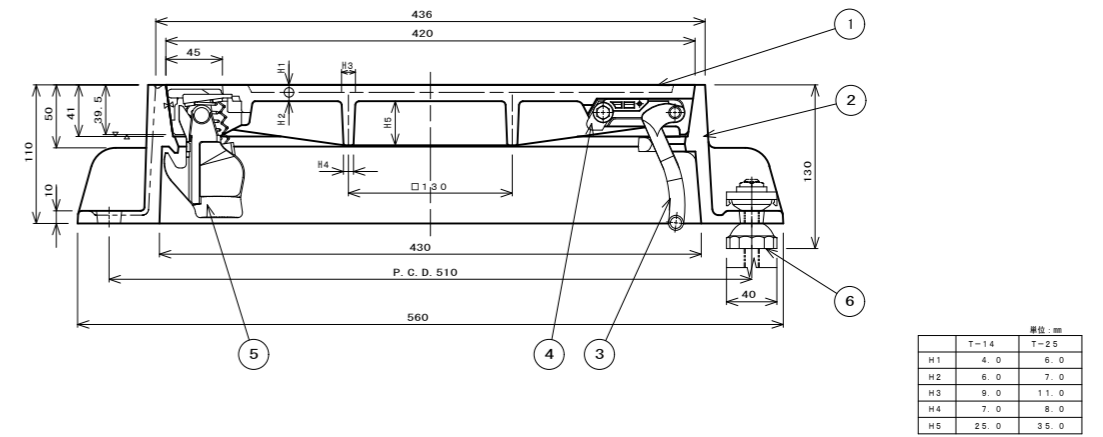
1号マンホール

カバー、フレーム断面図



小口径マンホール

カバー、フレーム断面図



シールロック取付座詳細図

コネクタ取付座詳細図

③ コネクタ詳細図

⑥ コネクタガイド詳細図

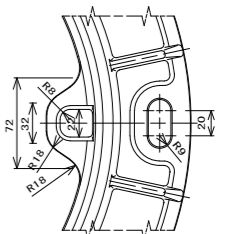
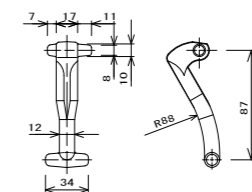
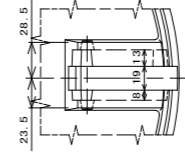
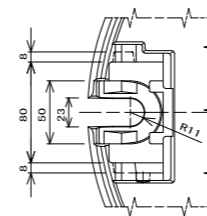
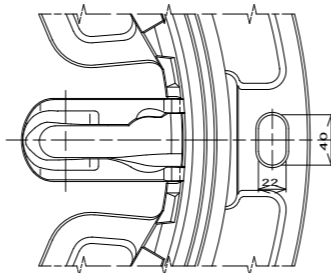
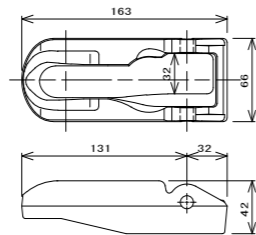
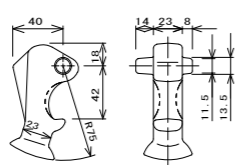
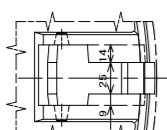
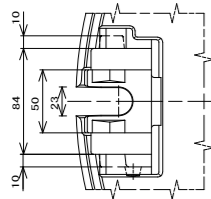
フレーム、コネクタガイド取付詳細図

シールロック取付座詳細図

コネクタ取付座詳細図

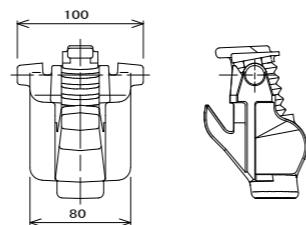
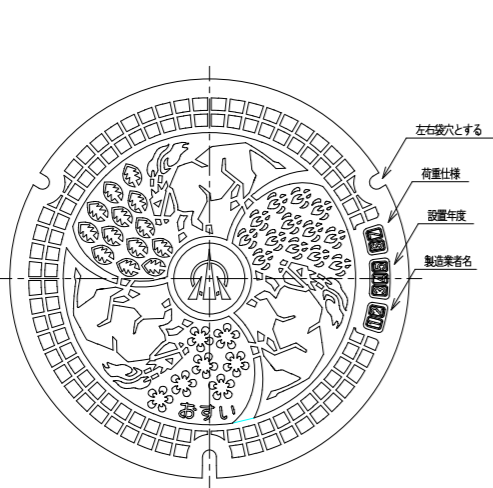
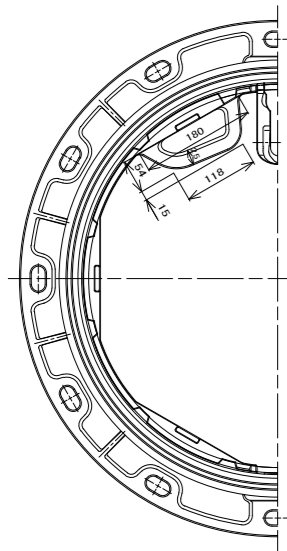
③ コネクタ詳細図

コネクタ受け部詳細図



② フレーム平面図

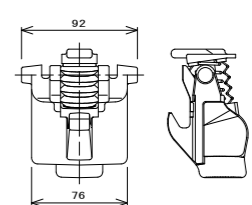
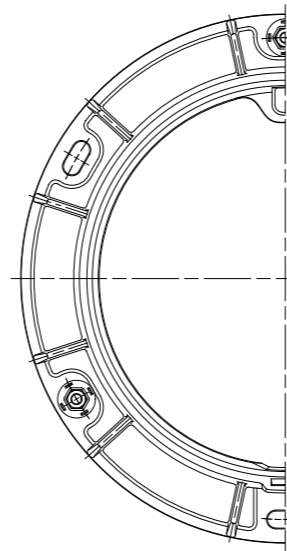
① カバー平面図



1	カバー (国)	FC0700	1	
2	フレーム (国)	FC0600	1	
3	コネクタ (国産)	FC0600	1	
4	ストッパ	ナ(国)	1	8' 8'-1/2' ユニット
5	シーリング	FC0600他	1	8' 8'-1/2' ユニット
6	コネクタ' 付'	FC0600	1	取付部品
7	AJリム-1888'	F1711'地	3	

② フレーム平面図

① カバー平面図



1	カバー (国)	FC0700	1	
2	フレーム (国)	FC0600	1	
3	コネクタ (国産)	FC0600	1	
4	ストッパ	ナ(国)	1	8' 8'-1/2' ユニット
5	シーリング	FC0600他	1	8' 8'-1/2' ユニット
6	AJリム-1888'	F1711'地	3	

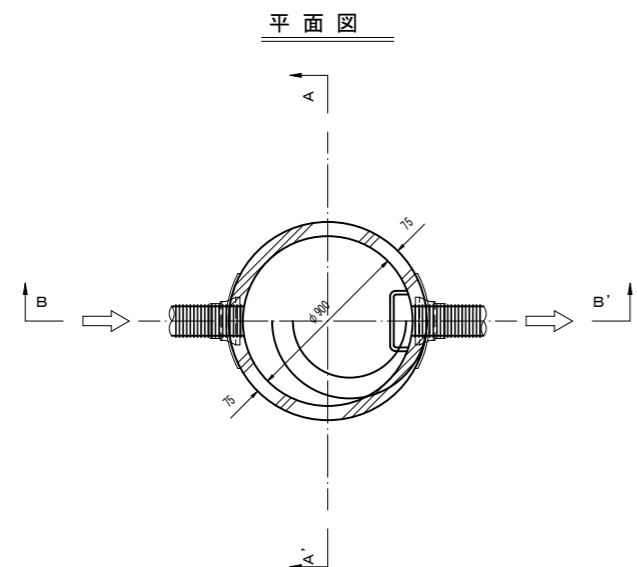
進入水防止構造 (防水型), 不法投棄防止構造
で関係担当以外はたやすく開蓋出来ない構造となっていること。
日本グランドマンホール工業会規格及び
小矢部市グラウンドマンホール性能仕様と同等以上のものとする。

工事名	小矢部市特定環境保全公共下水道 石丸地区管布設その4工事		
図面名	マンホール蓋構造図 (参考図)		
縮尺	S=1:3	図面番号	5 / 10
作成年月日	令和3年8月		
課長	係長	照査	設計 製図
小矢部市上下水道課			

1号組立マンホール構造図

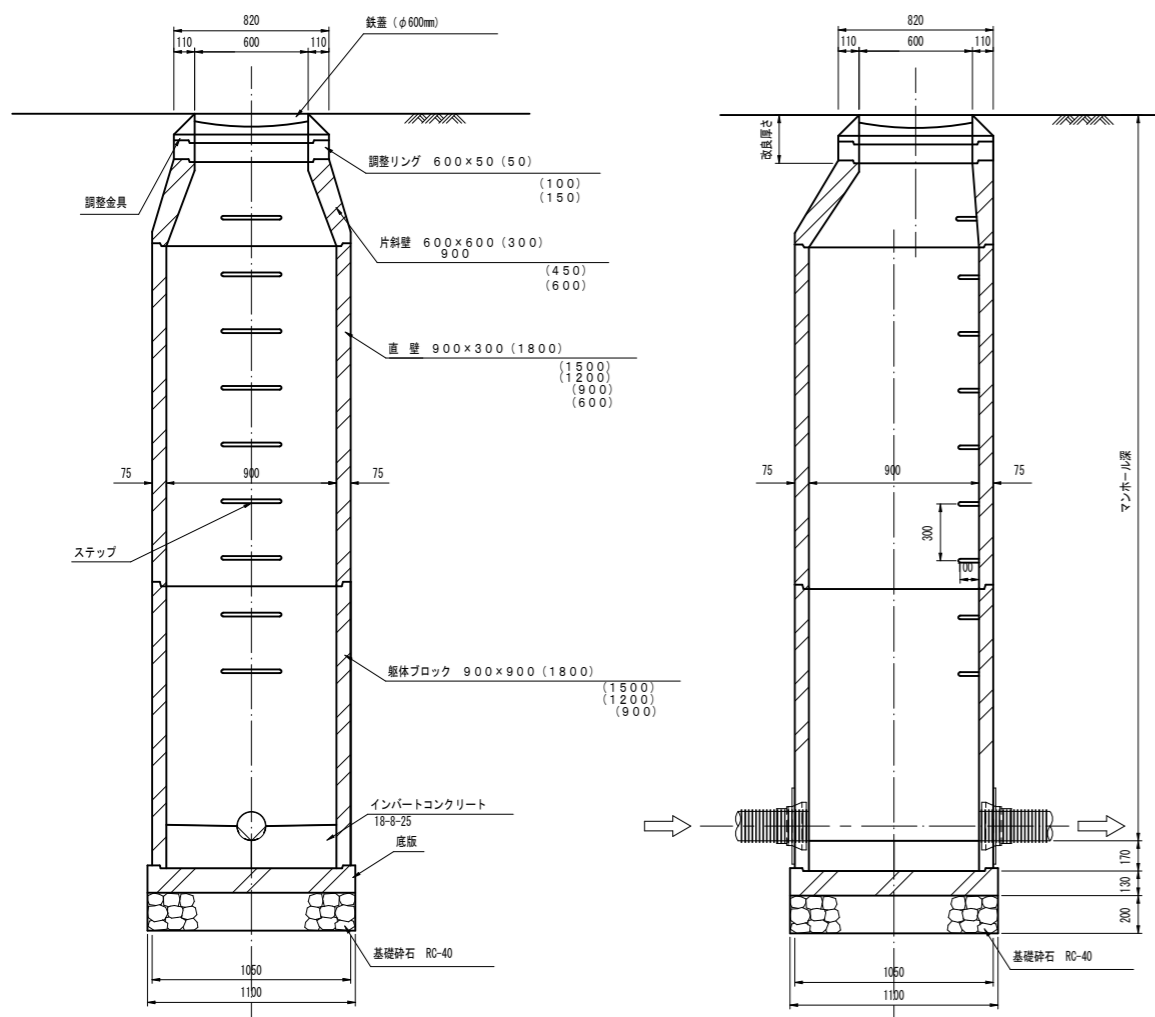
S=1 : 20

1号マンホール材料表



A-A' 断面図

B-B' 断面図

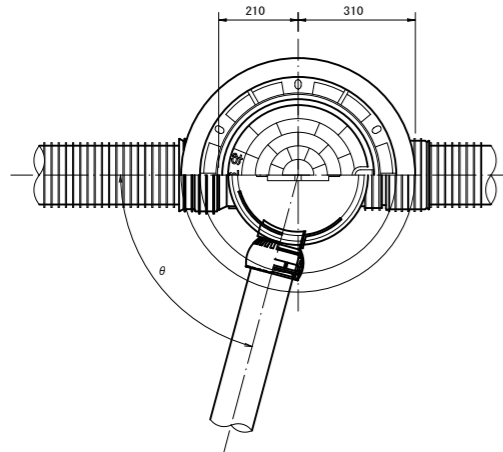


マンホール深 (m)	マンホール底板深 (m)	蓋・蓋受 組	調整金具		調整リング				斜壁						直壁						躯体ブロック			底版	備考
			25mm	45mm	5cm	10cm	15cm	30cm	45cm	60cm	30cm	60cm	90cm	120cm	150cm	180cm	60cm	90cm	120cm	150cm	180cm	13cm			
1000	1300	1					1	1												1			1		
1050	1350	1				1			1											1			1		
1100	1400	1					1													1			1		
1150	1450	1						1		1										1			1		
1200	1500	1				1			1											1			1		
1250	1550	1					1		1											1			1		
1300	1600	1						1	1											1			1		
1350	1650	1					1			1										1			1		
1400	1700	1						1		1										1			1		
1450	1750	1							1	1										1			1		
1500	1800	1				1			1											1	1		1		
1550	1850	1					1		1											1			1		
1600	1900	1						1	1											1			1		
1650	1950	1					1			1										1			1		
1700	2000	1						1			1									1			1		
1750	2050	1							1	1										1	1		1		
1800	2100	1				1			1													1	1		
1850	2150	1					1		1													1	1		
1900	2200	1						1	1													1	1		
1950	2250	1					1			1												1	1		
2000	2300	1						1		1												1	1		
2050	2350	1							1	1												1	1		
2100	2400	1					1			1												1	1		
2150	2450	1						1	1													1	1		
2200	2500	1							1	1												1	1		
2250	2550	1					1			1												1	1		
2300	2600	1						1			1											1	1		
2350	2650	1							1	1												1	1		
2400	2700	1					1				1											1	1		
2450	2750	1						1	1			1										1	1		
2500	2800	1							1	1				1								1	1		
2550	2850	1					1			1				1								1	1		
2600	2900	1						1		1				1								1	1		
2650	2950	1							1	1				1	1							1	1		
2700	3000	1						1		1				1								1	1		
2750	3050	1							1	1				1								1	1		
2800	3100	1							1	1				1								1	1		
2850	3150	1					1			1				1								1	1		
2900	3200	1						1		1				1								1	1		
2950	3250	1							1	1				1								1	1		
3000	3300	1					1			1				1								1	1		
3050	3350	1						1		1				1								1	1		
3100	3400	1							1	1				1								1	1		
3150	3450	1					1			1				1								1	1		
3200	3500	1						1		1				1								1	1		
3250	3550	1							1	1				1								1	1		
3300	3600	1						1		1				1								1	1		
3350	3650	1							1	1				1								1	1		
3400	3700	1							1	1				1								1	1		
3450	3750	1						1		1				1								1	1		
3500	3800	1							1	1				1								1	1		
3550	3850	1							1	1				1								1	1		
3600	3900	1						1		1				1								1	1		
3650	3950	1							1	1				1								1	1		
3700	4000	1							1	1				1								1	1		
3750	4050	1						1		1				1								1	1		
3800	4100	1							1	1				1								1	1		
3850	4150	1								1				1								1	1		
3900	4200	1						1		1				1								1	1		
3950	4250	1							1	1				1								1	1		
4000	4300	1							1	1				1								1	1		
4050	4350	1						1		1				1								1	1		
4100	4400	1							1	1				1								1	1		
4150	4450	1							1	1				1								1	1		
4200	4500	1						1		1				1								1	1		
4250	4550	1							1	1				1								1	1		
4300	4600	1								1	1			1								1	1		
4350	4650	1							1	1				1								1	1		
4400	4700	1						1		1				1								1	1		
4450	4750	1							1	1				1	1							1	1		
4500	4800	1						1		1				2								1	1		

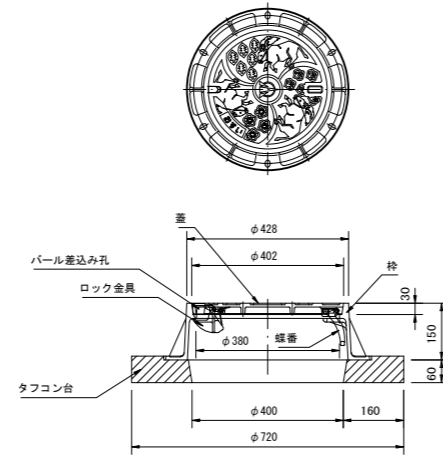
工事名	小矢部市特定環境保全公共下水道石丸地区管布設その4工事		
図面名	1号組立マンホール構造図		
縮尺	S=1:20	図面番号	6/10
作成年月日	令和3年8月		
課長	係長	照査	設計 製図
小矢部市上下水道課			

塩ビ製小口径マンホール(φ150-300)構造図 (No.1) S=1:10

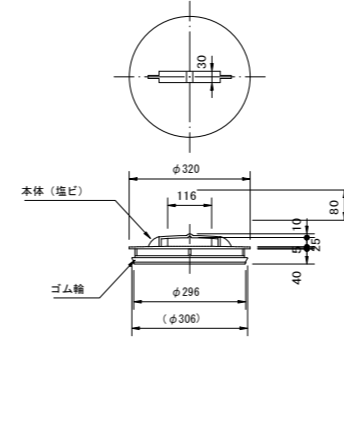
マルチタイプ



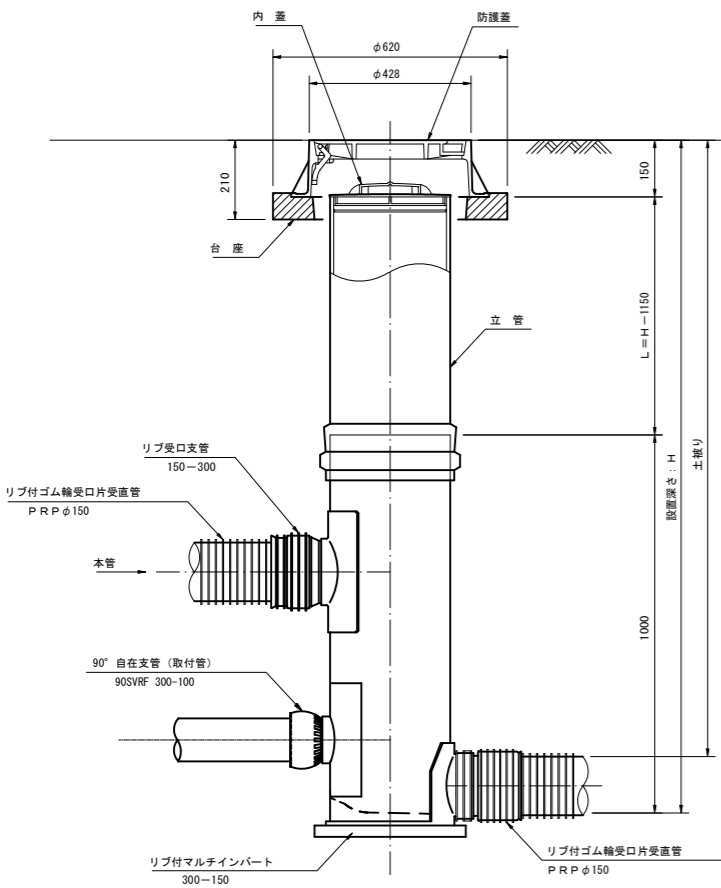
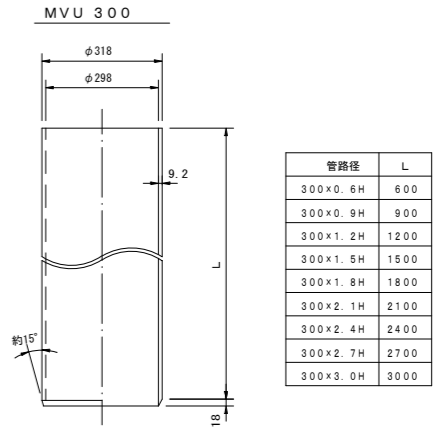
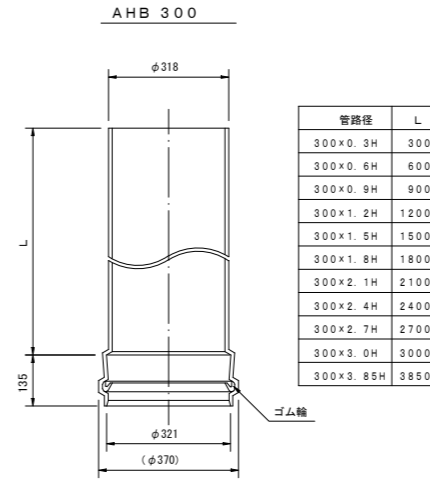
荷重用保護鉄蓋 (T-14)



内蓋

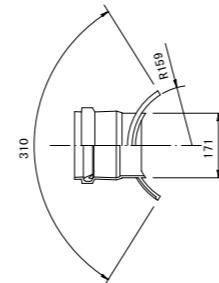
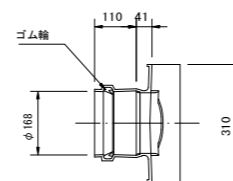


立管



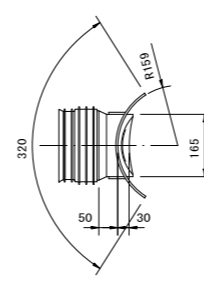
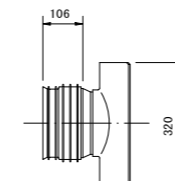
マルチ支管

300-150



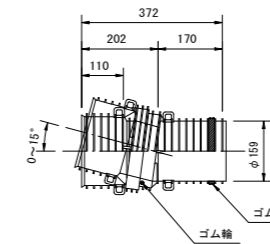
リップ受口支管

150-300



自在継手

150

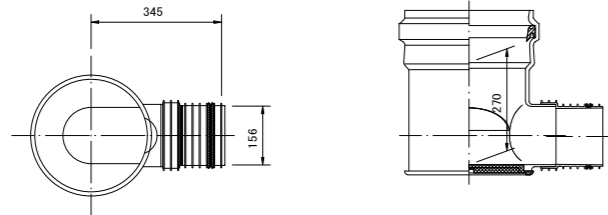


工事名	小矢部市特定環境保全公共下水道 石王丸地区管布設その4工事		
図面名	塩ビ製小口径マンホール(φ150-300)構造図 (No.1)		
縮尺	S=1:10	図面番号	7 / 10
作成年月日	令和3年8月		
課長	係長	照査	設計 製図
小矢部市上下水道課			

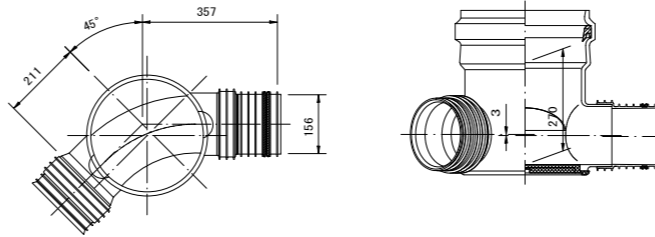
塩ビ製小口径マンホール(φ150-300)構造図 (No.2) S=1:10

リブ付小口径マンホール

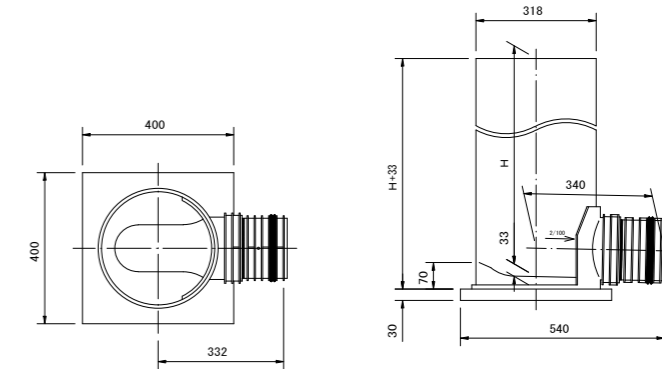
起点インバート



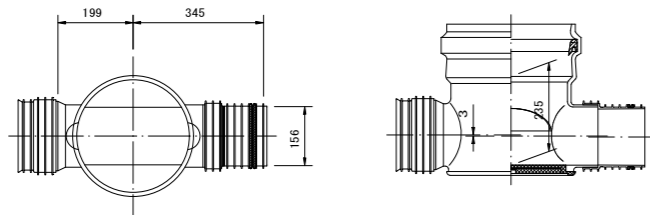
曲点インバート
45° 曲り



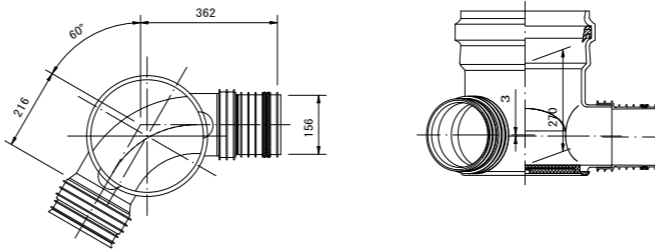
マルチインバート



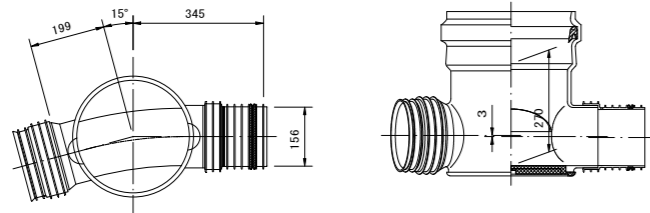
中間点インバート



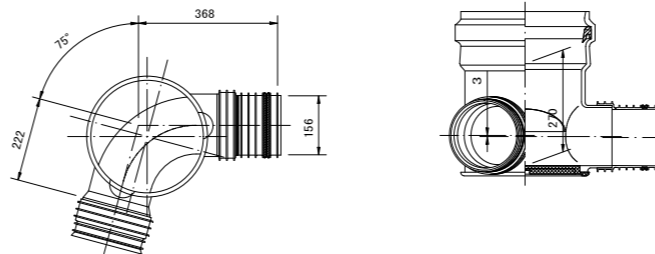
曲点インバート
60° 曲り



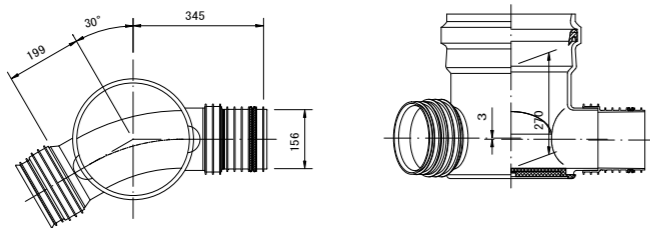
曲点インバート
15° 曲り



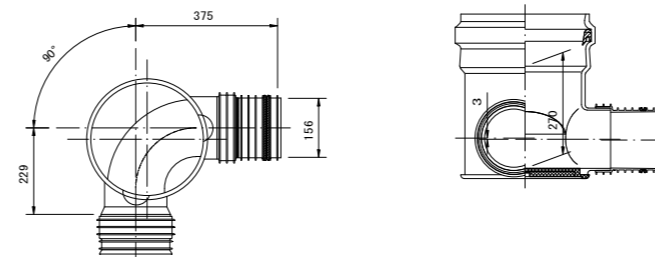
曲点インバート
75° 曲り



曲点インバート
30° 曲り



曲点インバート
90° 曲り



呼び径	H
150-300	600 ※
	800 ※
	1000
	1200 ※
	1400 ※
	1600
	1800 ※
2000 ※	

※は受注生産品です。

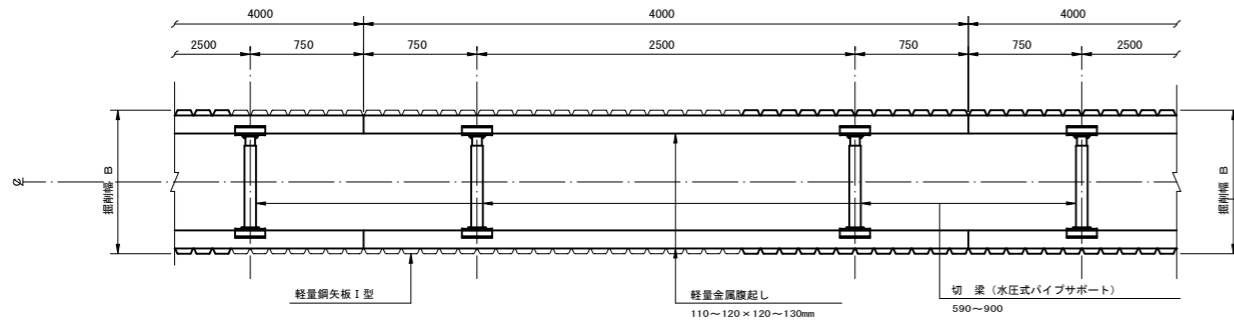
工事名	小矢部市特定環境保全公共下水道 石王丸地区管布設その4工事		
図面名	塩ビ製小口径マンホール(φ150-300)構造図(No.2)		
縮尺	S=1:10	図面番号	8 / 10
作成年月日	令和3年8月		
課長	係長	照査	設計 製図
小矢部市上下水道課			

軽量鋼矢板建込工標準図

S=1 : 25

平面図

(掘削深 2.5m < H ≤ 3.8m)

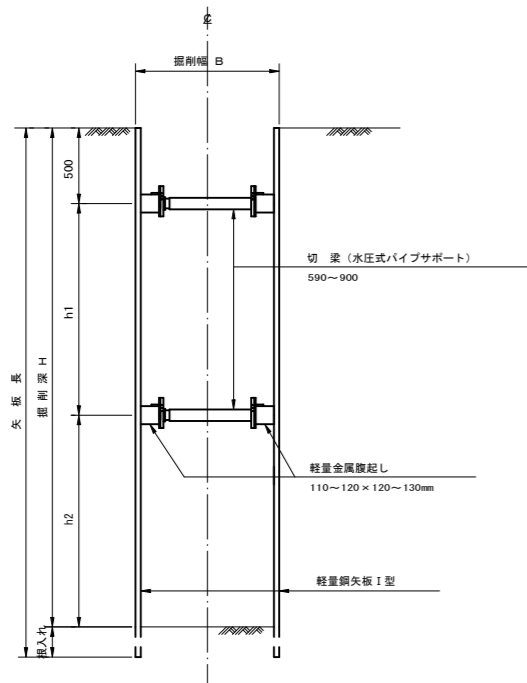


断面図

(掘削深 2.5m < H ≤ 3.8m)

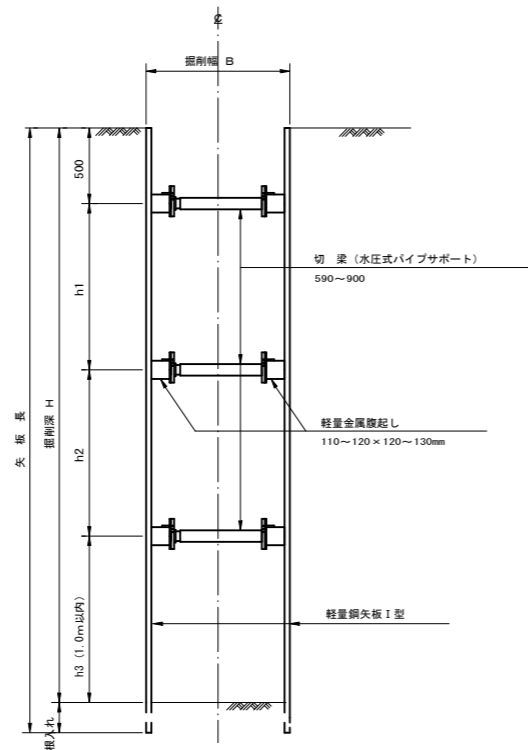
(切梁数2段)

(掘削深 2.5m < H ≤ 3.15m)



(切梁数3段)

(掘削深 3.15m < H ≤ 3.8m)



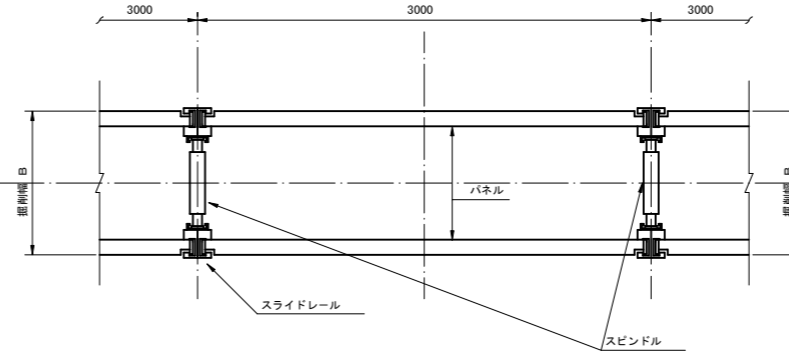
- ※注
1. 最小挿入長は、20cm以上確保すること。
 2. h1とh2の寸法は、おおむねh1=h2程度に確保すること。

建込簡易土留工標準図

S=1 : 25

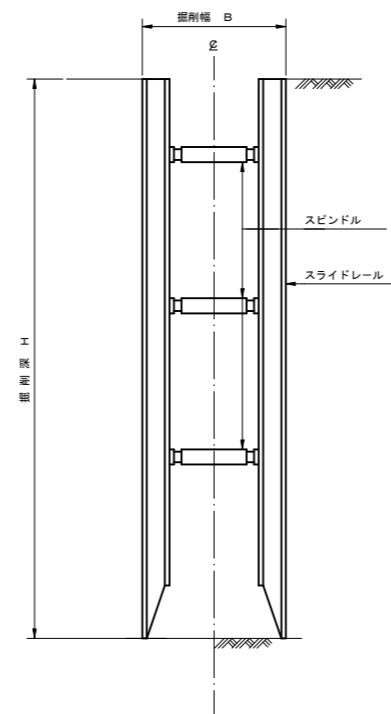
平面図

(掘削深 1.5m ≤ H ≤ 2.5m, 3.8m < H < 5.0m)



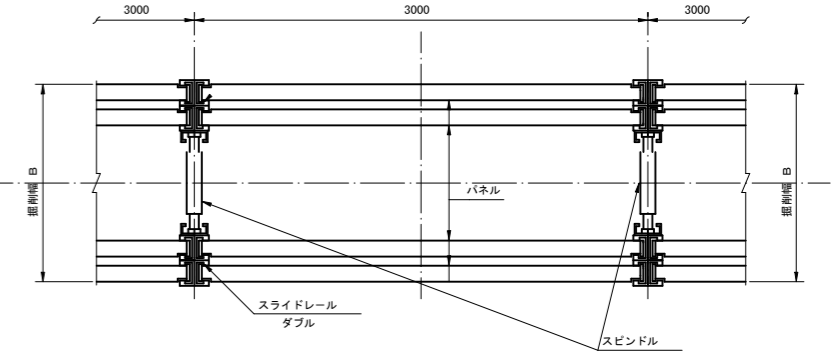
断面図

(掘削深 1.5m ≤ H ≤ 2.5m, 3.8m < H < 5.0m)



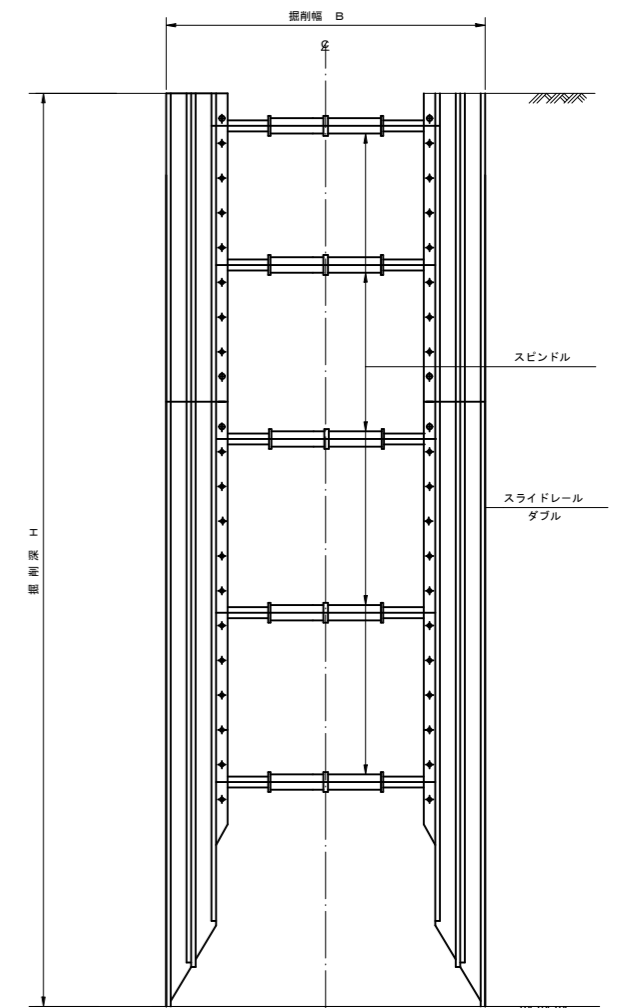
平面図

(掘削深 5.0m ≤ H ≤ 6.0m)
注) パネルは、断面係数255cm³/mを使用すること。



断面図

(掘削深 5.0m ≤ H ≤ 6.0m)
注) パネルは、断面係数255cm³/mを使用すること。

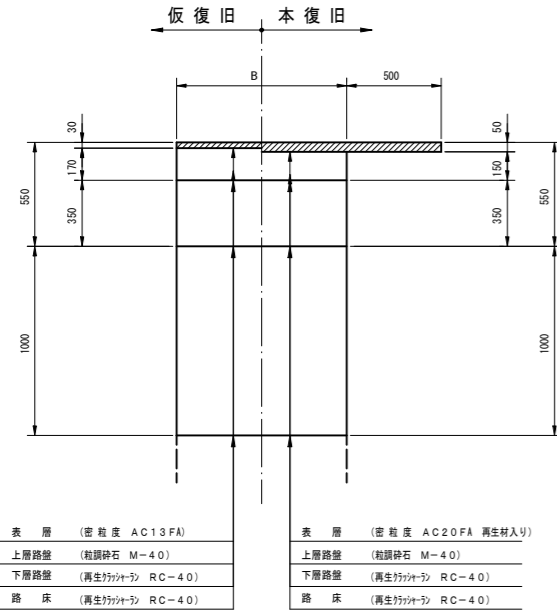


工事名	小矢部市特定環境保全公共下水道 石丸地区管布設その4工事		
図面名	軽量鋼矢板建込工標準図 建込簡易土留工標準図		
縮尺	S=1:25	図面番号	9/10
作成年月日	令和3年8月		
課長	係長	照査	設計 製図
小矢部市上下水道課			

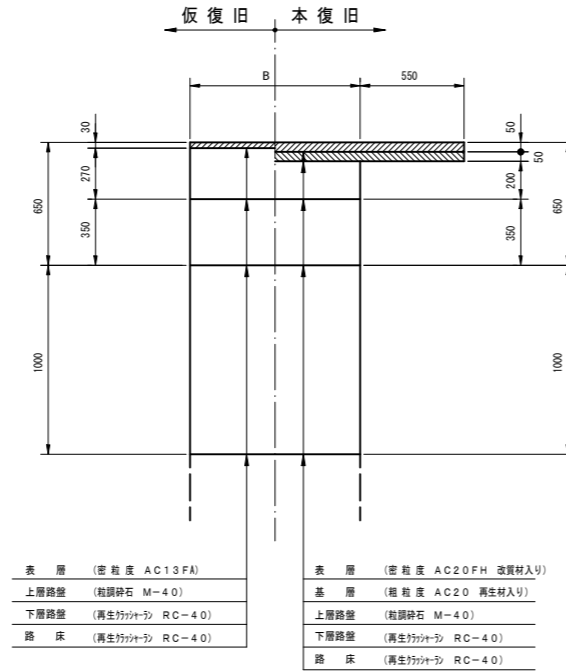
舗装復旧工断面図

S=1:20

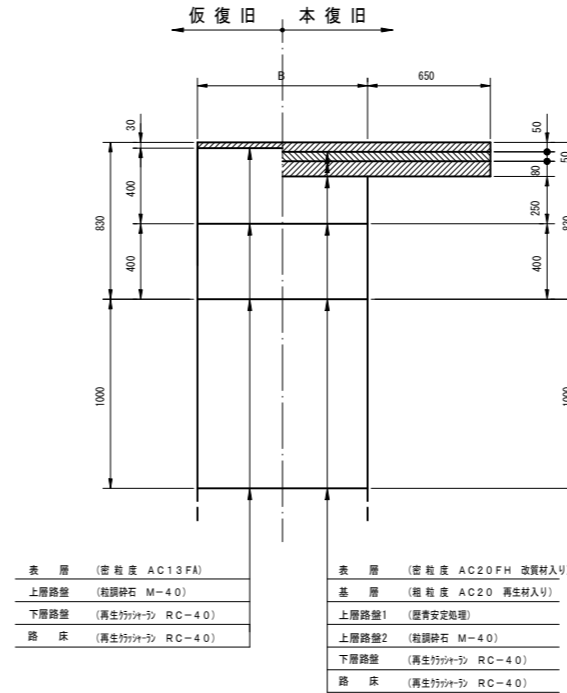
A 交通



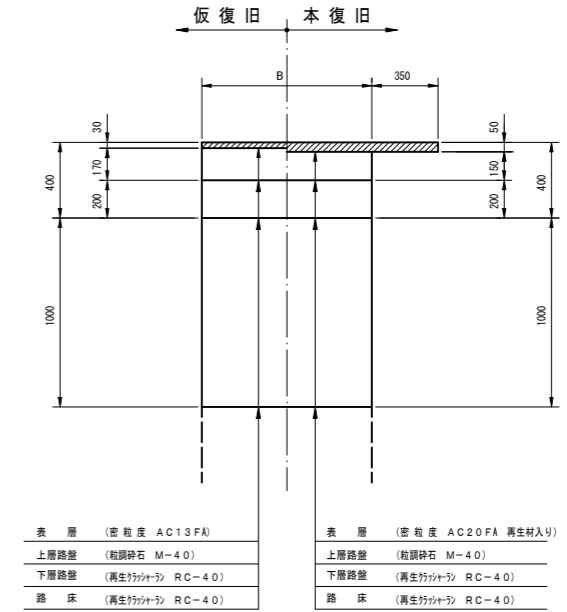
B 交通



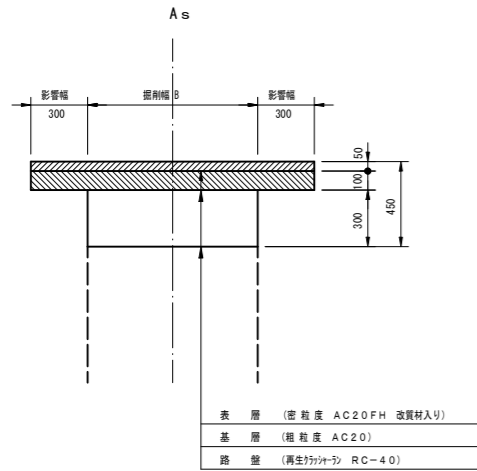
C 交通



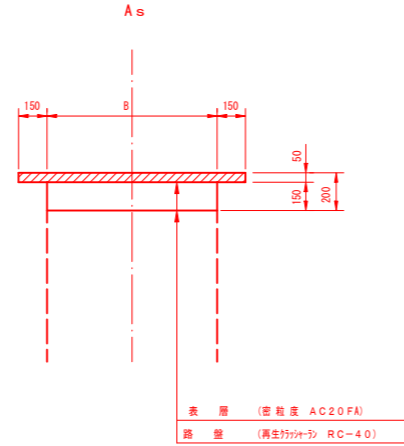
L 交通



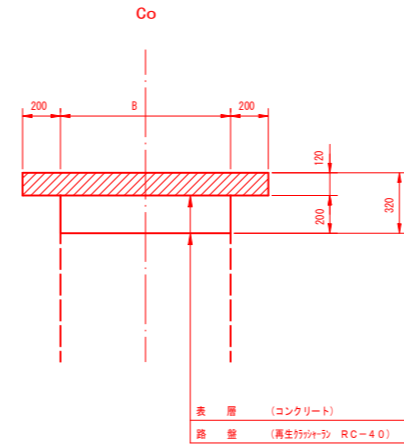
国道歩道乗入部



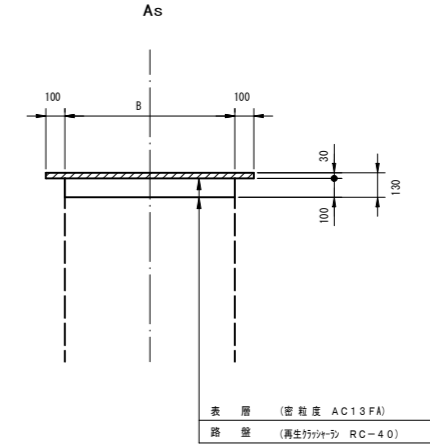
農道



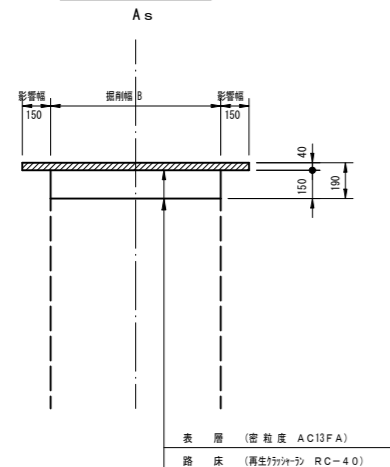
農道



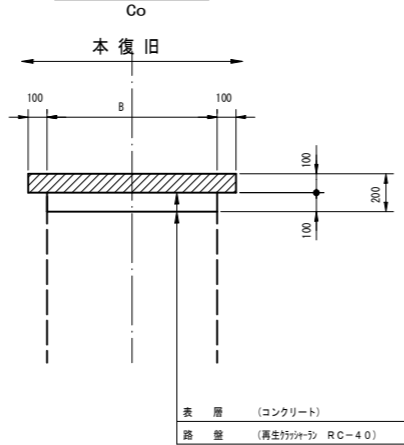
宅道



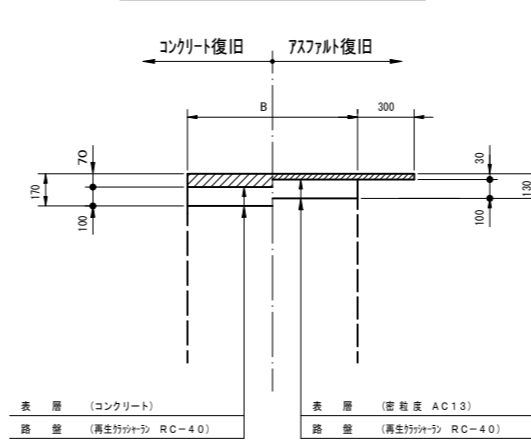
国道歩道部



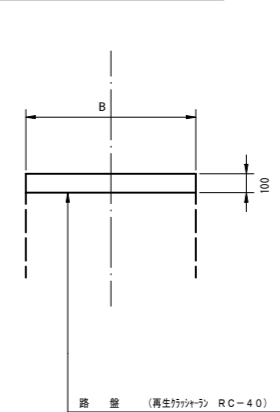
宅道



歩道部・歩道乗入部

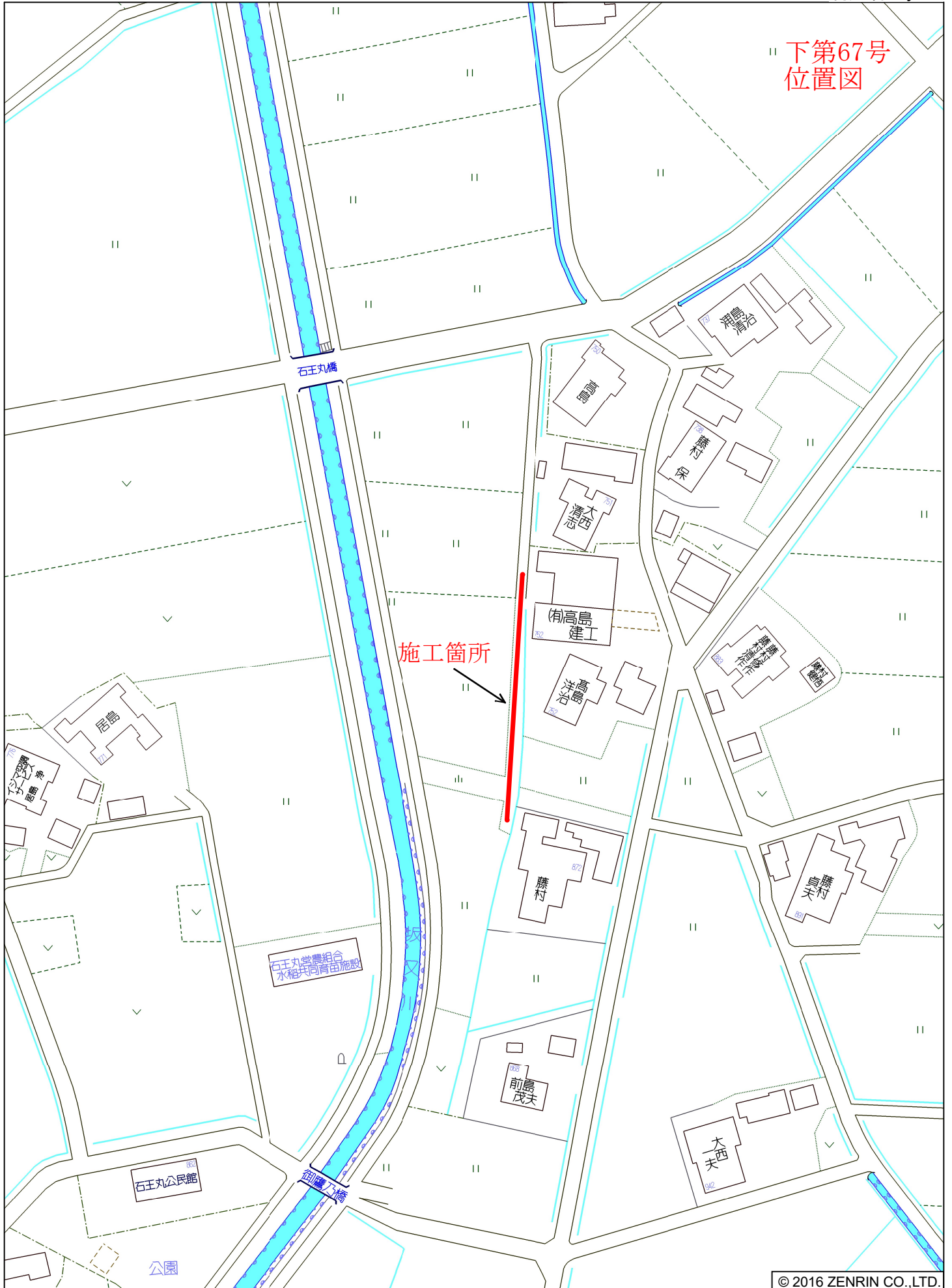


未舗装部



工事名	小矢部市特定環境保全公共下水道 石丸地区管布設その4工事		
図面名	舗装復旧工断面図		
縮尺	S=1:20	図面番号	10/10
作成年月日	令和3年8月		
課長	係長	照査	設計
			製図
小矢部市上下水道課			

下第67号
位置図



© 2016 ZENRIN CO.,LTD.