

条件付き一般競争入札（事後審査方式）の公告

公告日	令和3年9月21日	
工事番号	下第79号	
工種	土木	
工事名	小矢部市特定環境保全公共下水道 経田地区管布設その3工事	
施工場所	小矢部市 経田 地内	
工事完成期限	令和4年 2月10日	
工事概要	延長 108.50m 管布設延長（開削工法 リブ付硬質塩ビ管 φ150）107.30m 1号マンホール 1箇所、小口径マンホール 1箇所 公共柵及び取付管 1箇所、付帯工 一式	
予定価格	8,885,000 円(消費税及び地方消費税相当額を除く)	
低入札調査基準価格	設定有り 当該基準価格を下回る入札が行われた場合は、落札者の決定を保留し、後日、入札参加者に結果を通知する。	
入札参加資格	本店、支店又は 営業者の所在地	・小矢部市内に主たる営業所を有する者 ・準市内業者に認定された者
	等級又は総合評価 値	・令和3・4年度小矢部市建設工事入札参加資格者名簿の 土木工事において、A等級、B等級又はC等級に登録され ている者
	その他	・小矢部市条件付き一般競争入札実施要領第3条
入札方法	期間入札	
入札書の提出方法	持参又は郵送	
入札書の提出期間	令和3年9月27日 から 令和3年10月4日 まで 持参の場合の受付時間は市役所開庁日の8時30分～17時15分 郵送の場合は、期日内に指定郵便局必着	
入札書の提出先	総務部財政課	
開札日時	令和3年10月6日 9時27分	
開札場所	小矢部市役所 講堂（4階）	
入札保証金	免除	
契約保証金	納付必要（請負代金額が500万円以上の場合）	
積算内訳書	要（入札時に、入札書と同封して提出）	
入札の無効	小矢部市期間入札実施要領第7条による	
設計図書の配布	小矢部市ホームページ「事業者向け」―「入札案内・資格申請」に掲載 する設計図書を、ダウンロードにより取得する。	
設計図書に対する質問期間	令和3年9月29日	
質問に対する回答期限	令和3年10月1日	

工 種	下水道工事(2)	工 事 番 号	下 第 79 号	設計年月日	令和3年 9月
工 事 箇 所	小矢部市 経田 地内				
令和 3 年度					
小矢部市特定環境保全公共下水道 経田地区管布設その3工事					
小 矢 部 市					
建設リサイクル法対象工事					
請 負 金 額		工 期	令和3年 月 日 令和4年 2月10日		

< 理由 >

< 概要 >

○延長	108.50m
○管布設延長	107.30m
開削工法 リブ付硬質塩ビ管φ150	107.30m
○1号マンホール	1箇所
○小口径マンホール	1箇所
○公共柵及び取付管	1箇所
○附帯工	1式

特記仕様書

工事名：小矢部市特定環境保全公共下水道 経田地区管布設その3工事

(一般関係)

第1条 一般

この特記仕様書は、「土木工事共通仕様書(富山県土木部)令和2年10月」第1編共通編1-1-1-2の第6項に基づき、当該工事に必要な事項について定めるものとする。

第2条 現場代理人の工事現場における常駐を要しない期間

- 次のいずれかに該当し、かつ、発注者との連絡体制が確保されると認められた場合には、工事現場における常駐を要しない期間として取り扱うものとする。
 - 契約締結後、現場事務所の設置、資機材の搬入又は仮設工事等が開始されるまでの期間
 - 工事の全部の施工を一時中止している期間
 - 橋梁、ポンプ、ゲート、エレベーター等の工事製作のみが行われる期間
 - 上記に掲げる期間のほか、工事現場において作業等が行われていない期間
- 前項の期間を確認する必要がある場合は、書面によることとする。

第3条 工事材料の品質証明資料の提出、段階確認

品質を証明する資料を事前提出し、監督員の段階確認を受けて使用する材料は下記のとおりとする。なお、JISマーク表示品、富山県コンクリート製品協会認定マーク表示品については、マーク表示状態の写真撮影にすることとし、品質証明資料の提出及び段階確認は省略してもよい。

対象材料 リブ付き硬質塩化ビニール管
各種継手類
組立マンホール各種部材
マンホール蓋

第4条 アスファルト混合物

- 受注者は、本工事のアスファルト混合物は再生材入りアスファルト混合物を使用するものとする。
- 受注者は、上記により難しいときは監督員と協議して再生材の混入しないアスファルト混合物(バージン材)を使用してもよい。

第5条 コンクリート配合

使用目的別の配合緒元は次表のとおりとする。

番号	呼び強度 (N/mm ²)	スランプ (cm)	粗骨材の 最大寸法(mm)	W/C (%)	C (kg/mm ³)	セメントの種類	使用目的
1	18	8	40	60以下		B・B	土間コンクリート
1	18	8	40	65以下		B・B	インバートコンクリート

第6条 コンクリートの水セメント比

コンクリートの水セメント比は第6条コンクリート配合を遵守すること。指定した呼び強度に対して、セメント比が確保できない場合は、上位規格を用いるものとする。

第7条 リサイクル認定品の利用

本工事で使用する下記の品目については、公共工事における富山県認定リサイクル製品利用方針において先行利用グループに区分されている製品を利用する。

工種	品目(名称)	規格	製品名
組立マンホール	下水道用組立マンホール	内径900	エコ ユニホール スレンダー ハイブリッドホール プレホール K-TIKホール

ただし、先行利用グループに区分されている製品の入手が困難な場合は、監督員との協議により、通常製品(新材で製造された製品)やその他グループに設定されているリサイクル製品へ変更できるものとする。

第8条 低入札となった場合における技術者の増員等

1 入札の結果、調査基準価格に満たない価格をもって入札した業者が受注者となった場合における技術者の配置については、次に掲げる場合の区分に応じ、それぞれ次に定めるものとする。

(1) 建設業法の規定により技術者の専任配置が義務付けられる工事の場合

専任配置が義務付けられている技術者とは別に、同法の規定により監理技術者の配置が義務付けられる工事にあつては監理技術者の資格を有する者を、それ以外の工事にあつては主任技術者になり得る資格を有する者を1人、専任にて配置するものとする。この場合において、これらの工事に配置する技術者は、受注者と3ヶ月以上の雇用関係がある者に限る。

(2) 建設業法の規定により技術者の専任配置が義務付けられていない工事の場合

同法の規定により配置が義務付けられている技術者を専任にて配置するものとする。

2 1の(1)により別に配置される技術者は、監理技術者を補助し、監理技術者と同様の職務を行うものとする。

第9条 施工体制の点検を強化する工事

入札の結果、調査基準価格に満たない価格をもって入札した者が受注者となった場合は、受注者は工事施工前に、段階確認及び中間検査において発注者が強化するとする事項を監督員に確認しなければならない。

第10条 低入札となった場合における品質管理の試験頻度

入札の結果、調査基準価格に満たない価格をもって入札した者が受注者となった場合は、富山県土木工事施工管理基準における品質管理基準(一般土木工事品質管理基準)の試験基準欄及び指摘事項欄並びに本特記仕様書の品質管理に関する条項に定める施工に関する試験頻度を2倍とする。

第11条 路盤工(人力施工)

受注者は、路盤の敷均しにあたり、材料の分離に注意し、一層の仕上り厚が15cmを越えないように締固めなければならない。

(工程関係)

第 12 条 工程関係

本工事において、地元住民の交通事情、農繁期における農耕車両の影響など必要に応じて、地元などと工事期間や施工方法について調整を行い、その結果を反映させた施工方法、工程等とすること。

(公害対策関係)

第 13 条 公害対策

工事施工に伴い既設構造物に影響を及ぼす恐れがある場合は監督員と協議し、関係者立会いのうえ、事前調査を行い、着工前の状況を写真等で記録すること。

(安全対策関係)

第 14 条 工事現場における表示施設（工事看板）

平成 24 年 6 月 6 日付けの「工事現場における標示施設等の設置基準(案)」の運用について（上下水道課長通知）に基づくこと。

第 15 条 道路使用許可申請、通行制限許可申請

道路交通法第 77 条に基づく道路使用許可申請および道路法第 46 条に基づく小矢部市管理道路の通行制限許可申請については受注者が申請すること。

(工事用道路関係)

第 16 条 工事用道路関係

運搬路に使用した、既設道路の舗装等の補修が必要となった場合は監督員と協議し、補修しなければならない。

(仮設備関係)

第 17 条 管路土留工

本工事では掘削深 1.5m 以上となる区間において、任意仮設として土留工を設置することとしている。したがって、計上している工法と異なった施工をしても、引取対象物が変わらなければ設計変更の対象とはしないが、掘削深が変更になる等、施工条件が変更になった場合は監督員と協議のうえ変更できるものとする。

工法：軽量鋼矢板土留工法

使用土留：H=3.0m

(建設発生土・建設副産物関係)

第 18 条 建設発生土

建設発生土については、一部埋戻しに流用するものとし、その他は片道運搬距離 3.1km の小矢部市名畑地内の公共残土仮置場へ搬出するものとする。なお、受注者の明示する施設と異なる場合においても設計変更の対象としない。ただし、施設の受入れが困難な場合等、受注者の責によるものでない事項についてはこの限りではない。

第 19 条 建設副産物

- 1 本工事は建設工事に係る資源の再資源化等に関する法律（以下、建設リサイクル法という）の対象建設工事であり、特定建設資材について分別解体等及び再資源化等を実施するものとする。
- 2 受注者は、建設リサイクル法 12 条に基づき、施工計画書に以下の内容を明記し、監督員へ説明するものとする。
 - ・解体工事である場合は、解体する建築物等の構造

- ・新築工事等である場合は、使用する特定資材の種類
 - ・工事着手時期及び工程の概要
 - ・分別解体の概要
 - ・解体工事である場合は、解体する建築物等に建設資材の量の見込み
- 3 本工事における特定資材の再資源化等については、以下の積算条件を設定しているが、工事請負契約書に定める事項は契約締結時に発注者と請負者の間で確認されるものであるため、発注者が積算上条件明示した以下の事項と別の方法であった場合でも変更の対象としない。
- ただし、工事発注後に明らかになった事情により、予定した条件により難しい場合は、監督員と協議するものとする。

1) 分別解体等の方法

工程ごとの作業内容及び解体方法	工程	作業内容	分別解体の方法 (解体工事のみ)
	① 仮設	仮設工事 ■有 □無	□手作業 ■手作業・機械作業の併用
	② 土工	土工 ■有 □無	□手作業 ■手作業・機械作業の併用
	③ 基礎	基礎工事 □有 ■無	□手作業 □手作業・機械作業の併用
	④ 本体構造	本体構造の工事 □有 ■無	□手作業 □手作業・機械作業の併用
	⑤ 本体付属品	本体付属品の工事 □有 ■無	□手作業 □手作業・機械作業の併用
	⑥ その他	その他の工事 ■有 □無 (舗装版取壊し)	□手作業 ■手作業・機械作業の併用

2) 再資源化等をする特定建設資材廃棄物の種類及び処理量

特定建設資材廃棄物の種類	処理量
コンクリート塊	0.1m ³
アスファルト塊	14 m ³
建設発生木材	- t

コンクリート塊は、径 30cm 程度に破砕するものとする。

- 4 受注者は、特定建設資材の分別解体・再資源化等が完了したときは、建設リサイクル法 18 条に基づき、以下の事項を書面にて記載し、監督員に報告する。なお、書面は「建設リサイクルガイドライン（富山県土木部）」（平成 14 年 6 月）に定めた様式 1、〔再生資源利用計画書（実施書）〕及び様式 2〔再生資源利用促進計画書（実施書）〕を兼ねるものとする。
- ・再資源化が完了した年月日
 - ・再資源化をした施設の名称及び所在地
 - ・再資源化に要した費用
- 5 受注者は、再資源化施設において適正に処分されていることが確認できる書類（マニフェスト等）を保管しておくこと。監督員からの請求があれば速やかにその写しを提示するものとする。運搬、処理を委託する場合は、産業廃棄物処理業者との委託契約書を監督員に提示するものとする。

第 20 条 再生材の利用

下表の基礎砕石には再生砕石を使用するものとする。品質については、下表の資材は、「コンクリート副産物の再生利用に関する用途品質基準」に基づくものとする。なお、再生砕石の入手が困難な場合は、監督員と協議のうえ砕石（新材）に変更できるものとする。

工 種	品 種	使用箇所
管布設工	RC-40	管路基礎
舗装工	RC-40	下層路盤

第 21 条 舗装切断作業時に発生する排水の処理

舗装切断作業に伴い、切断機械から発生する排水については、排水吸引機能を有する切断機械等により回収し、適正に処理すること。当該排水の処理に関し、排水量に変更が生じた場合、受注者は排水量等を取りまとめの上、監督員と協議を行い契約変更の対象とする。

(その他)

第 22 条 工事写真の撮影

受注者は土木工事共通仕様書(富山県土木部)記載の富山県土木工事写真撮影要領および下水道土木工事必携(案)(日本下水道協会)により工事の施工状況が判明する写真を撮影すること。

第 23 条 公共ます及び取付管設置

公共ます及び取付管の設置位置については、地権者と協議を行い施工すること。また、設置後は公共柵設置確認書の必要事項を記入し、地権者が署名のうえ、完成図書として提出すること。

第 24 条 その他

その他、定めがない事項について疑義が生じた場合は、その都度監督員と協議するものとする。

総括情報表

事務所 設計書名 変更回数 適用単価 適用単価地区 単価適用年月日 諸経費体系	0002 上下水道課 実施設計書 当初 0 1 実施単価 07 砺波地区 0-03.08.15(0) 1 公共		
前払率 諸経費工種 労務費補正 電力区分 施工地域区分 寒冷地区分 緊急工事区分 契約保証区分 現場環境改善費 週休2日工事補正 消費税率 (%)	当 世 代 40 18 下水道 (2) 01 割増なし 02 臨時低圧電力 12 補正無し 01 補正なし 00 通常 01 金銭的保証 00 計上しない 00 計上しない 10	前 世 代	

本工事費内訳表

費目・工種・施工名称など	数	量	単	位	単	価	金	額	備	考
本工事費									X1000	
管路									Y1A01	
管きよ工(開削)<管径150mm>									Y2A0101	
管路土工									Y3A010101	
管路掘削									Y4A01010101	
バックホウ床掘 土砂 施工方法 平均施工幅1m以上2m未満	98		m3						SP2010 0 A=1, B=2, C=1, D=1 施工 第0-0001号表	
機械掘削 (バックホウ) バックホウ クレーン1次排対	171		m3						S6801 0 A=4, B=1 施工 第0-0002号表	
管路埋戻									Y4A01010102	
機械投入埋戻工 (流用土路体) 流用土	93		m3						S6807 0 A=4, B=4 施工 第0-0003号表	

小 矢 部

本工事費内訳表

頁0-0003

費目・工種・施工名称など	数	量	単	位	単	価	金	額	備	考
機械投入埋戻工（砕石路床） 再生砕石 RC-40									S6807 0 A=4, B=2, C=1.2	
	56		m3						施工 第0-0005号表	
発生土処理									Y4A01010103	
				式						
土砂等運搬 標準 土砂(岩塊・玉石混り土含む)									SP2002 0 A=1, B=3, C=1, D=1, I=5	
	166		m3						施工 第0-0006号表	
処分費等									#0044 A=1, B=1, C=4	
公共用残土仮置場（搬入）名畑									TST18 0	
	166		m3							
管布設工									Y3A010102	
リブ付硬質塩化ビニル管									Y4A01010216	
				式						
リブ付硬質塩化ビニル管設置工 市場単価方式 呼び径 150mm									S6992 0 A=1, B=1, C=1, D=1	
	107		m						施工 第0-0007号表	
継手類									Y4A01010211	
				式						

小 矢 部

本工事費内訳表

費目・工種・施工名称など	数	量	単	位	単	価	金	額	備	考
リブ管用マンホール用可とう継手 φ150 PRP φ150 拡張バンドタイプ	2			個					T94140	0
管基礎工									Y3A010103	
碎石基礎									Y4A01010302	
碎石基礎工 市場単価方式 機械施工	34			m ³					S6994	0
再生碎石 RC-40	41			m ³					A=2, B=1, C=1, D=1	
管路土留工									施工 第0-0008号表	
軽量鋼矢板土留(H=3.0m)									T4090	0
軽量鋼矢板建込工 H=3.0m	109			m					Y3A010105	
軽量鋼矢板引抜工 H=3.0m	109			m					Y4A01010503	
									S6970	0
									A=4, B=4	
									施工 第0-0009号表	
									S6971	0
									A=4, B=2	
									施工 第0-0010号表	

小 矢 部

本工事費内訳表

費目・工種・施工名称など	数	量	単	位	単	価	金	額	備	考
土留支保工（軽量金属支保工）設置 切梁材 水圧式パイプサポート 2段 3.5m以下	109		m						S6972 0 A=1, B=1, C=2 施工 第0-0011号表	
土留支保工（軽量金属支保工）撤去 切梁材 水圧式パイプサポート 2段 3.5m以下	109		m						S6972 0 A=2, B=1, C=2 施工 第0-0012号表	
軽量鋼矢板等賃料 矢板・腹起し・切ばり・水圧ポンプ	1		式						W0001	
マンホール工									Y2A0105	
組立マンホール工									Y3A010502	
組立1号マンホール									Y4A01050202	
組立マンホール設置工 1号(内径900mm) マンホール深さ3m以下	1		箇所						S6985 0 A=2, B=4, C=2, D=1, E=1 施工 第0-0013号表	
マンホール設置工（底部工） マンホール設置済 インバートのみ	1		箇所						S6871 0 A=0, C=0.173, D=1, E=0.713, F=0.02, G=2, H=1 施工 第0-0014号表	
マンホール設置工（底部工） マンホール設置後 インバートなし	1		箇所						S6871 0 A=1.4, B=2, C=0.0, E=0.0 施工 第0-0018号表	

小 矢 部

本工事費内訳表

頁0-0006

費目・工種・施工名称など	数	量	単	位	単	価	金	額	備	考
1号マンホール現場削孔費 PRP φ 150 PRP φ 150	1			箇所					TG3003	0
1号 マンホール底版 H=130 外径1100mm H=130mm	1			個					T9351	0
1号 マンホールく体ブロック H=1200 内径 900mm H=1200mm	1			個					T9356	0
1号 マンホール直壁 H=900 内径 900mm H=900mm	1			個					T9372	0
1号 マンホール斜壁 H=450 内径600-900mm H=450mm	1			個					T9399	0
組立式マンホール調整リング 内径600 H=150 内径 600mm H=150mm	1			個					T9407	0
組立式マンホール調整金具 45mmまで 調整高 45mmまで	1			組					T9411	0
マンホール蓋 車道用T-25(除雪対応) φ 600 車道用 (除雪対応型) T-25	1			組					T14200	0
1号マンホール削孔費 PRP φ 150 PRP φ 150	1			箇所					TG3000	0

小 矢 部

本工事費内訳表

費目・工種・施工名称など	数	量	単	位	単	価	金	額	備	考
小型マンホール工									Y3A010503	
小型マンホール (塩化ビニル製)									Y4A01050301	
小型マンホール工 (塩化ビニル製) 起点および中間形式 2m超～3.5m以下 本管径150mmおよび200mm	1			箇所					S6986 0 A=1, B=2, C=1, D=2, E=1, F=1, G=1, H=2 施工 第0-0019号表	
小口径マンホール蓋 T-25(除雪対応) φ300用 保護蓋 (除雪対応型) T-25 台座含む	1			組					T14260 0	
取付管およびます工									Y2A0107	
管路土工									Y3A010701	
管路掘削									Y4A01070101	
機械掘削 (バックホウ) バックホウ クレーン1次排対	6			m3					S6801 0 A=4, B=1 施工 第0-0002号表	
管路埋戻									Y4A01010102	

式
小 矢 部

本工事費内訳表

費目・工種・施工名称など	数	量	単	位	単	価	金	額	備	考
機械投入埋戻工（流用土路体） 流用土									S6807 0 A=4, B=4	
	0.8		m3						施工 第0-0003号表	
機械投入埋戻工（砕石路床） 再生砕石 RC-40									S6807 0 A=4, B=2, C=1.2	
	3		m3						施工 第0-0005号表	
発生土処理									Y4A01010103	
				式						
土砂等運搬 標準 土砂(岩塊・玉石混り土含む)									SP2002 0 A=1, B=3, C=1, D=1, I=9	
	5		m3						施工 第0-0020号表	
処分費等									#0044 A=1, B=1, C=4	
公共用残土仮置場（搬入）名畑									TST18 0	
	5		m3							
ます設置工									Y3A010702	
ます（塩化ビニル製）									Y4A01070201	
				式						
ます設置工（塩化ビニル製） 市場単価方式 ます径200mm									S6983 0 A=2, B=2, C=1, D=1, E=1	
	1		箇所						施工 第0-0021号表	

本工事費内訳表

頁0-0009

費目・工種・施工名称など	数	量	単	位	単	価	金	額	備	考
防護蓋（市章入） T-8 φ200 T-8 台座込み	1			枚					T94370	0
取付管布設工									Y3A010703	
取付管（硬質塩化ビニル管）				式					Y4A01070301	
取付管布設および支管取付工 市場単価方式 管径100mm	1			箇所					S6984	0 A=1, B=2, C=1, D=1, E=3, F=1, G=2
リブ管用ゴム可とう支管継手 φ150-100 φ150-100	1			個					T94180	0
砂基礎				式					Y4A01010301	
砂基礎工 市場単価方式 機械施工	0.9			m3					S6993	0 A=2, B=2, C=1, D=1
砂 (細目・荒目)	1			m3					T4041	0
付帯工									Y2A0109	

小 矢 部

本工事費内訳表

費目・工種・施工名称など	数	量	単	位	単	価	金	額	備	考
舗装撤去工									Y3A010901	
舗装版切断									Y4A01090101	
舗装版切断 アスファルト舗装版 アスファルト舗装版				式					SP4028 0 A=1, B=1, E=1	
	333			m					施工 第0-0024号表	
舗装版切断 コンクリート舗装版 コンクリート舗装版									SP4028 0 A=2, C=1, E=1	
	4			m					施工 第0-0025号表	
舗装版破碎									Y4A01090102	
舗装版直接掘削・積込工 アスファルト舗装 アスファルト舗装版 障害等 無し									SP4027 0 A=1, B=1, C=1, D=4, F=1	
	282			m2					施工 第0-0026号表	
舗装版直接掘削・積込工 コンクリート舗装 コンクリート舗装版 障害等 無し									SP4027 0 A=2, B=1, C=1, D=4, F=1	
	1			m2					施工 第0-0027号表	
殻運搬処理									Y4A01090104	
殻運搬 舗装版破碎 機械積込(騒音対策不要, 舗装版厚15cm以下)									SP2081 0 A=3, B=3, C=1, J=3	
	14			m3					施工 第0-0028号表	

本工事費内訳表

費目・工種・施工名称など	数	量	単	位	単	価	金	額	備	考
As舗装切断排水運搬費 2tダンプトラック運搬	1			式					S5099 0 A=1, B=0.05, C=333, E=30, F=1, G=1 施工 第0-0029号表	
処分費等									#0044 A=1, B=1, C=4	
アスファルト廃材処理費	14			m ³					TAK96 0	
コンクリート廃材処理費	0.1			m ³					TCM96 0	
As舗装切断排水	0.4			t					TAC09 0	
舗装復旧工(旧L交通)									Y3A010903	
不陸整正									Y4A01090301	
不陸整正 補足材料 無し	179			m ²					SP4001 0 A=1 施工 第0-0030号表	
下層路盤									Y4A01090302	

本工事費内訳表

費目・工種・施工名称など	数	量	単	位	単	価	金	額	備	考
路盤工（人力施工） 路盤厚20cm 車道	103		m2						S4015 0 A=2, B=20, C=5 施工 第0-0031号表	
上層路盤				式					Y4A01090303	
路盤工（人力施工） 路盤厚15cm 車道	103		m2						S4015 0 A=2, B=15, C=4 施工 第0-0032号表	
表層				式					Y4A01090305	
表層（車道・路肩部） 1層当り平均仕上り厚50mm	282		m2						SP4007 0 A=3, B=50, C=1, D=2, E=5, G=1 施工 第0-0033号表	
既設構造物復旧工									Y3A010905	
コンクリート土間復旧				式					Y4A01090509	
コンクリート 無筋・鉄筋構造物 人力打設	0.1		m3						SP2082 0 A=1, B=4, C=7, E=2, G=2, L=1 施工 第0-0034号表	
基礎碎石 碎石の厚さ 7.5cmを超え12.5cm以下	1		m2						SP2030 0 A=2, B=3 施工 第0-0035号表	

小 矢 部

本工事費内訳表

	費目・工種・施工名称など	数 量	単 位	単 価	金 額	備 考
直接工事費						
共通仮設費 (率分)			式			
共通仮設費計						
純工事費						
現場管理費			式			
現場管理費計						
工事原価						
一般管理費等			式			
工事価格						

本工事費内訳表

費目・工種・施工名称など	数 量	単 位	単 価	金 額	備 考
消費税等相当額					
請負対象工事費		式			
工事価格計					
消費税等相当額計					
請負対象工事費計		式			

施工内訳表

SP2010

施工 第0-0001号表

[名称] バックホウ床掘		[規格1] 土砂		[規格2] 施工方法 平均施工幅1m以上2m未満		1	m3	当り
機械構成比: 22.31%		労務構成比: 63.16%		材料構成比: 14.53%		市場単価構成比: 0.00%		標準単価: 255.59
代表機	労材規格	構成比	単価	代表機	労材規格(東京地区)	単価(東京地区)	備考	
バックホウ賃料	クローラ型 [後方超小旋回型] 山積 0.45m3(22.31%		バックホウ (クローラ型)	東京単価 [後方超小旋回型] 山積0.45m3 (平積0.35m3)		T7255	
特殊運転手		63.16%		運転手 (特殊)	東京単価		R2002	
軽油	(パトロール)	14.53%		軽油	東京単価 1.2号 パトロール給油		T3002	
積算単価				積算単価			EP001	
A=1	土砂			B=2	平均施工幅1m以上2m未満			
C=1	土留方式 無し			D=1	障害 無し			

施工内訳表

[名称] 機械掘削 (バックホウ)		クレーン1次排対		[規格2]		1	m3	当り
[規格1] バックホウ								
名称・規格など	数量	単位	単価	金額	備考			
土木一般世話役 一般施工		人			R2008			
普通作業員		人			R2006 補助的作業(床均し等)			
バックホウ運転 (クレーン機能付) 1次基準排対 (機-1)		時間			S1320			
諸雑費	1	式			#90			
1m3当り		m3			+00			
単位当り	1	m3						
A=4 バックホウ			B=1	岩石補正なし				

施工内訳表

[名称] 機械投入埋戻工 (流用土路体)		[規格1] 流用土		[規格2]		100	m3	当り
名称・規格など	数量	単位	単価	金額	備	考		
土木一般世話役 一般施工		人			R2008			
普通作業員		人			R2006 バックホウ投入補助+タンパ締固補助			
バックホウ運転 (クレーン機能付) 1次基準排対 (機-1)		時間			S1320			
タンパ締固め	100.00	m3			SP2015	施工 第0-0004号表		
諸雑費	1	式			#90			
合計	100	m3						
単位当り	1	m3						
A=4 ハックホ			B=4	発生土				

施工内訳表

SP2015

施工 第0-0004号表

[名称] タンパ締固め		[規格1]		[規格2]		1	m3	当り
機械構成比: 1.37%		労務構成比: 97.25%		材料構成比: 1.38%		市場単価構成比: 0.00%		標準単価: 1,422.1
代表機材規格	構成比	単価	代表機材規格(東京地区)	単価(東京地区)	備考			
タンパ賃料	1.37%		タンパ及びランマ 東京単価 質量60~80kg		T7285			
特殊作業員	51.90%		特殊作業員 東京単価		R2005			
普通作業員	45.35%		普通作業員 東京単価		R2006			
ガソリン JIS2号レギュラ	1.38%		ガソリン 東京単価 レギュラー スタンド		T3004			
積算単価			積算単価		EP001			

施工内訳表

[名称] 機械投入埋戻工 (碎石路床)		100	m3	当り	
[規格1] 再生碎石 RC-40		[規格2]			
名称・規格など	数量	単位	単価	金額	備考
土木一般世話役 一般施工		人			R2008
普通作業員		人			R2006 バックホウ投入補助+タンパ締固補助
再生碎石 RC-40	120.00	m3			T4090 埋戻し用
バックホウ運転 (クレーン機能付) 1次基準排対 (機-1)		時間			S1320
タンパ締固め	100.00	m3			SP2015 施工 第0-0004号表
諸雑費	1	式			#90
合計	100	m3			
単位当り	1	m3			
A=4 ハックル C=1.2 土量変化率			B=2 再生碎石	RC-40	

施工内訳表

SP2002

施工 第0-0006号表

[名称] 土砂等運搬		[規格1] 標準		[規格2] 土砂(岩塊・玉石混り土含む)	
機械構成比: 47.38%		労務構成比: 37.64%		材料構成比: 14.98%	
				市場単価構成比: 0.00%	
代表機労材規格		構成比	単価	代表機労材規格(東京地区)	単価(東京地区)
ダンプトラック		47.38%		ダンプトラック	M1450
一般運転手		37.64%		運転手(一般) 東京単価	R2015
軽油 (パトロール)		14.98%		軽油 東京単価 1.2号 パトロール給油	T3002
積算単価				積算単価	EP001
A=1 標準	C=1 土砂(岩塊・玉石混り土含む)			B=3 バックホウ山積0.45m3(平積0.35m3)	
I=5 3.5km以下				D=1 DID区間 無し	

施工内訳表

[名称] 軽量鋼矢板建込工 [規格1] H=3.0m		[規格2]				100	m	当り
名称・規格など	数量	単位	単価	金額	備	考		
土木一般世話役 一般施工		人			R2008			
特殊作業員		人			R2005			
普通作業員		人			R2006			
バックホウ運転 (クレーン機能付) 1次基準排対 (機-1)		時間			S1320			
諸雑費	1	式			#90			
合計	100	m						
単位当り	1	m						
A=4 3.0m以下			B=4 バックホウ					

施工内訳表

[名称] 軽量鋼矢板引抜き工 [規格1] H=3.0m		[規格2]				100	m	当り
名称・規格など	数量	単位	単価	金額	備	考		
土木一般世話役 一般施工		人			R2008			
特殊作業員		人			R2005			
普通作業員		人			R2006			
バックホウ運転 (クレーン機能付) 1次基準排対 (機-1)		時間			S1320			
諸雑費	1	式			#90			
合計	100	m						
単位当り	1	m						
A=4 3.0m以下			B=2 バックホウ					

施工内訳表

[名称] 土留支保工(軽量金属支保工)設置				100	m	当り
[規格1] 切梁材 水圧式パイプサポート		[規格2] 2段 3.5m以下				
名称・規格など	数量	単位	単価	金額	備	考
土木一般世話役 一般施工		人			R2008	
特殊作業員		人			R2005	
普通作業員		人			R2006	
諸雑費	1	式			#90	
合計	100	m				
単位当り	1	m				
A=1 設置 C=2 2段 3.5m以下			B=1 切梁材	水圧式パイプサポート		

施工内訳表

[名称] 土留支保工 (軽量金属支保工) 撤去				100	m	当り
[規格1] 切梁材 水圧式パイプサポート				[規格2] 2段 3.5m以下		
名称・規格など	数量	単位	単価	金額	備	考
土木一般世話役 一般施工		人			R2008	
特殊作業員		人			R2005	
普通作業員		人			R2006	
合計	100	m				
単位当り	1	m				
A=2 撤去 C=2 2段 3.5m以下			B=1 切梁材	水圧式パイプサポート		

施工内訳表

[名称] コンクリート		[規格1] 無筋・鉄筋構造物		[規格2] 人力打設		1	m3	当り
機械構成比: 0.00%		労務構成比: 31.75%		材料構成比: 68.25%		市場単価構成比: 0.00%		標準単価: 23,052
代表機労材規格		構成比	単価	代表機労材規格(東京地区)		単価(東京地区)	備考	
普通作業員		15.01%		普通作業員 東京単価			R2006	
特殊作業員		8.43%		特殊作業員 東京単価			R2005	
土木一般世話役 一般施工		6.10%		土木一般世話役 東京単価			R2008	
その他(労務)				その他(労務)			ER009	
生コンクリート 18-8-40 W/C≤65%		68.25%		生コンクリート 東京単価 高炉 24-12-25(20) W/C 55%			T4014	
積算単価				積算単価			EP001	
A=1 C=23 G=2	無筋・鉄筋構造物 18-8-40 W/C≤65% 現場内小運搬 無し			B=4 E=2 L=1	人力打設 一般養生 生コン小型車割増なし			

施工内訳表

[名称] モルタル上塗り [規格1]		[規格2]		1	m2	当り
名称・規格など	数量	単位	単価	金額	備	考
モルタル練 混合比 1 : 2	0.02	m3			SP2083	施工 第0-0017号表
左官		人			R2038	
普通作業員		人			R2006	
諸雑費	1	式			#90	
単位当り	1	m2				
A=0.02 モルタル量 (m3/m2) C=1 普通			B=2 1 : 2			

施工内訳表

[名称] モルタル練		[規格1] 混合比 1 : 2		[規格2]		1	m3	当り
機械構成比: 0.00%		労務構成比: 62.07%		材料構成比: 37.93%		市場単価構成比: 0.00%		標準単価: 45,040
代表機労材規格	構成比	単価	代表機労材規格(東京地区)	単価(東京地区)	備考			
普通作業員	62.07%		普通作業員 東京単価		R2006			
セメント(普通ポルトランド) 袋物 JISR-5210	28.13%		セメント 東京単価 高炉B 25kg袋入		T3265			
砂 (細目・荒目)	9.80%		砂 東京単価 細目(洗い)		T4041			
積算単価			積算単価		EP001			
A=1 普通			B=2 1 : 2					

施工内訳表

[名称] 小型マンホール工 (塩化ビニル製)				1		箇所 当り	
[規格1] 起点および中間形式				[規格2] 2m超~3.5m以下 本管径150mmおよび200mm			
名称・規格など	数量	単位	単価	金額	備	考	
小型マンホール工 深さ3.5m以下 本管径150および200	1.00	箇所			TH293		
小型マンホール設置工 加算額 鋳鉄製防護蓋設置費	1.00	箇所			TH299		
単位当り	1	箇所					
A=1 起点および中間形式			B=2 2m超~3.5m以下				
C=1 本管径150mmおよび200mm			D=2 5箇所未満				
E=1 時間的制約無			F=1 標準 (昼間)				
G=1 鋳鉄製防護蓋を設置する			H=2 起点落差形式(KDR)を設置しない				

施工内訳表

SP2002

施工 第0-0020号表

[名称] 土砂等運搬		[規格1] 標準		[規格2] 土砂(岩塊・玉石混り土含む)		1	m3	当り
機械構成比: 47.38%		労務構成比: 37.64%		材料構成比: 14.98%		市場単価構成比: 0.00%		標準単価: 1,655.4
代表機	材規格	構成比	単価	代表機	材規格(東京地区)	単価(東京地区)	備考	
ダンプトラック		47.38%		ダンプトラック			M1450	
一般運転手		37.64%		運転手(一般) 東京単価			R2015	
軽油 (パトロール)		14.98%		軽油 東京単価 1.2号 パトロール給油			T3002	
積算単価				積算単価			EP001	
A=1 標準				B=3 バックホウ山積0.45m3(平積0.35m3)				
C=1 土砂(岩塊・玉石混り土含む)				D=1 DID区間 無し				
I=9 10.0km以下								

施工内訳表

SP4028

施工 第0-0024号表

[名称] 舗装版切断 アスファルト舗装版		[規格1] アスファルト舗装版		[規格2]		1	m	当り
機械構成比: 6.24%		労務構成比: 54.57%		材料構成比: 39.19%		市場単価構成比: 0.00%		標準単価: 562.41
代表機	材規格	構成比	単価	代表機	材規格(東京地区)	単価(東京地区)	備考	
	コンクリートカッタ	4.22%			コンクリートカッタ		M2002	
	その他(機械)				その他(機械)		EK009	
	特殊作業員	19.07%			特殊作業員 東京単価		R2005	
	土木一般世話役 一般施工	9.53%			土木一般世話役 東京単価		R2008	
	普通作業員	8.29%			普通作業員 東京単価		R2006	
	その他(労務)				その他(労務)		ER009	
	ダイヤモンドブレード 径56cm	36.35%			コンクリートカッタ (ブレード) 東京単価 径22インチ		T3663	
	ガソリン JIS2号レギュラ	1.92%			ガソリン 東京単価 レギュラー スタンド		T3004	
	その他(材料)				その他(材料)		EZ009	
	積算単価				積算単価		EP001	
A=1	アスファルト舗装版			B=1	15cm以下			
E=1	全ての費用							

施工内訳表

SP4028

施工 第0-0025号表

[名称] 舗装版切断 コンクリート舗装版		[規格1] コンクリート舗装版		[規格2]	
機械構成比: 5.03%		労務構成比: 44.00%		材料構成比: 50.97%	
				市場単価構成比: 0.00%	
代表機労材規格		構成比	単価	代表機労材規格(東京地区)	単価(東京地区)
					備考
コンクリートカッタ		3.40%		コンクリートカッタ	M2002
その他(機械)				その他(機械)	EK009
特殊作業員		15.35%		特殊作業員 東京単価	R2005
土木一般世話役 一般施工		7.69%		土木一般世話役 東京単価	R2008
普通作業員		6.69%		普通作業員 東京単価	R2006
その他(労務)				その他(労務)	ER009
ダイヤモンドブレード 径56cm		48.68%		コンクリートカッタ (ブレード) 東京単価 径22インチ	T3663
ガソリン JIS2号レギュラ		1.55%		ガソリン 東京単価 レギュラー スタンド	T3004
その他(材料)				その他(材料)	EZ009
積算単価				積算単価	EP001
A=2 E=1	コンクリート舗装版 全ての費用			C=1 15cm以下	

施工内訳表

SP4027

施工 第0-0026号表

[名称] 舗装版直接掘削・積込工 アスファルト舗装		[規格1] アスファルト舗装版		[規格2] 障害等 無し	
機械構成比: 9.68%	労務構成比: 82.20%	材料構成比: 8.12%	市場単価構成比: 0.00%	標準単価:	167.88
代表機 労 材 規 格	構成比	単 価	代 表 機 労 材 規 格(東京地区)	単価(東京地区)	備 考
バックホウ賃料	9.68%		バックホウ (クローラ型) 東京単価 山積0.45m ³ (平積0.35m ³)		T7275
土木一般世話役 一般施工	28.85%		土木一般世話役 東京単価		R2008
特殊運転手	28.25%		運転手 (特殊) 東京単価		R2002
普通作業員	25.10%		普通作業員 東京単価		R2006
軽油 (パトロール)	8.12%		軽油 東京単価 1.2号 パトロール給油		T3002
積算単価			積算単価		EP001
A=1 C=1 F=1	アスファルト舗装版 騒音振動対策 不要 積込作業 有り		B=1 D=4	障害等 無し 15cm以下	

施工内訳表

SP4027

施工 第0-0027号表

[名称] 舗装版直接掘削・積込工 コンクリート舗装		[規格1] コンクリート舗装版		[規格2] 障害等 無し	
機械構成比: 9.68%	労務構成比: 82.20%	材料構成比: 8.12%	市場単価構成比: 0.00%	標準単価:	167.88
代表機 労 材 規 格	構成比	単 価	代 表 機 労 材 規 格(東京地区)	単価(東京地区)	備 考
バックホウ賃料	9.68%		バックホウ (クローラ型) 東京単価 山積0.45m ³ (平積0.35m ³)		T7275
土木一般世話役 一般施工	28.85%		土木一般世話役 東京単価		R2008
特殊運転手	28.25%		運転手 (特殊) 東京単価		R2002
普通作業員	25.10%		普通作業員 東京単価		R2006
軽油 (パトロール)	8.12%		軽油 東京単価 1.2号 パトロール給油		T3002
積算単価			積算単価		EP001
A=2 C=1 F=1	コンクリート舗装版 騒音振動対策 不要 積込作業 有り		B=1 D=4	障害等 無し 15cm以下	

施工内訳表

SP2081

施工 第0-0028号表

[名称] 殻運搬		[規格1] 舗装版破碎		[規格2] 機械積込(騒音対策不要, 舗装版厚15cm以下)	
機械構成比: 47.38%		労務構成比: 37.64%		材料構成比: 14.98%	
				市場単価構成比: 0.00%	
代表機労材規格		構成比	単価	代表機労材規格(東京地区)	単価(東京地区)
					備考
ダンプトラック		47.38%		ダンプトラック	M1450
一般運転手		37.64%		運転手(一般) 東京単価	R2015
軽油 (パトロール)		14.98%		軽油 東京単価 1.2号 パトロール給油	T3002
積算単価				積算単価	EP001
A=3 C=1	舗装版破碎 DID区間 無し			B=3 J=3	機械積込(騒音対策不要, 舗装版厚15cm以下) 3.5km以下

施 工 内 訳 表

[名称] 不陸整正		1		m2		当り
[規格1] 補足材料 無し		[規格2]		標準単価:		112.53
機械構成比: 25.67%		労務構成比: 67.46%		材料構成比: 6.87%		市場単価構成比: 0.00%
代表機労材規格		構成比	単 価	代表機労材規格(東京地区)		単価(東京地区)
						備 考
モータグレーダ		12.66%		モータグレーダ		MHH601
マカダムローラ		9.81%		マカダムローラ		MHH705
タイヤローラ賃料		3.20%		タイヤローラ 東京単価 質量8~20t		T7390
特殊運転手		42.61%		運転手(特殊) 東京単価		R2002
特殊作業員		13.11%		特殊作業員 東京単価		R2005
普通作業員		9.55%		普通作業員 東京単価		R2006
土木一般世話役 一般施工		2.19%		土木一般世話役 東京単価		R2008
軽油 (パトロール)		6.87%		軽油 東京単価 1.2号 パトロール給油		T3002
積算単価				積算単価		EP001
A=1 補足材料 無し						

施工内訳表

[名称] 路盤工 (人力施工)				100	m2	当り
[規格1] 路盤厚20cm		[規格2] 車道				
名称・規格など	数量	単位	単価	金額	備	考
普通作業員		人			R2006	
再生砕石 RC-40	25.40	m3			T4090	
タンパ運転 (機-23)		日			S1235	
諸雑費	1	式			#90	
合計	100	m2				
単位当り	1	m2				
A=2 車道 C=5 再生砕石 RC-40			B=20 仕上り厚 (cm)			

施工内訳表

[名称] 路盤工 (人力施工)				100	m2	当り
[規格1] 路盤厚15cm		[規格2] 車道				
名称・規格など	数量	単位	単価	金額	備	考
普通作業員		人			R2006	
粒調碎石 M40	19.05	m3			T4051	
タンパ運転 (機-23)		日			S1235	
諸雑費	1	式			#90	
合計	100	m2				
単位当り	1	m2				
A=2 車道 C=4 粒調碎石 M-40			B=15 仕上り厚 (cm)			

施工内訳表

SP4007

施工 第0-0033号表

[名称] 表層(車道・路肩部)		[規格1] 1層当り平均仕上り厚50mm		[規格2]	
機械構成比:	1.85%	労務構成比:	14.39%	材料構成比:	83.76%
				市場単価構成比:	0.00%
				標準単価:	1,607.1
代表機労材規格	構成比	単価	代表機労材規格(東京地区)	単価(東京地区)	備考
アスファルトフィニッシュ賃料 [ホイール型] 舗装幅1.4~3.0m	1.24%		アスファルトフィニッシュ 東京単価 [ホイール型] 舗装幅1.4~3.0m		T7248
振動ローラ賃料	0.25%		振動ローラ(舗装用) 東京単価 [搭乗・コンバインド式] 質量3~4t		T7284
タイヤローラ賃料 3~4t	0.23%		タイヤローラ 東京単価 質量3~4t		T7389
その他(機械)			その他(機械)		EK009
普通作業員	5.15%		普通作業員 東京単価		R2006
特殊作業員	3.53%		特殊作業員 東京単価		R2005
特殊運転手	3.47%		運転手(特殊) 東京単価		R2002
土木一般世話役 一般施工	1.18%		土木一般世話役 東京単価		R2008
その他(労務)			その他(労務)		ER009
アスファルト合材 再生材入り 密粒度 AC 20FA	76.34%		アスファルト混合物 東京単価 密粒度AS混合物(20) 平均仕上がり厚 50mm		T3926
アスファルト乳剤 PK-3	7.17%		アスファルト乳剤 東京単価 PK-3 プライムコート用		T3019

施工内訳表

SP4007

施工 第0-0033号表

[名称] 表層 (車道・路肩部)		[規格1] 1層当り平均仕上り厚50mm		[規格2]		
機械構成比: 1.85%		労務構成比: 14.39%		材料構成比: 83.76%		
				市場単価構成比: 0.00%		
代表機労材規格		構成比	単価	代表機労材規格(東京地区)	単価(東京地区)	備考
軽油 (パトロール)	0.24%			軽油 東京単価 1.2号 パトロール給油		T3002
その他(材料)				その他(材料)		EZ009
積算単価				積算単価		EP001
A=3 C=1 E=5	1.4m以上3.0m以下 密粒度アスファルト混合物 密粒度 AC 20FA			B=50 D=2 G=1	1層当り平均仕上り厚 (mm) プライムコート PK-3 全ての費用	

施工内訳表

[名称] コンクリート		[規格1] 無筋・鉄筋構造物		[規格2] 人力打設		1	m3	当り
機械構成比: 0.00%		労務構成比: 31.75%		材料構成比: 68.25%		市場単価構成比: 0.00%		標準単価: 23,052
代表機労材規格	構成比	単価	代表機労材規格(東京地区)	単価(東京地区)	備考			
普通作業員	15.01%		普通作業員 東京単価		R2006			
特殊作業員	8.43%		特殊作業員 東京単価		R2005			
土木一般世話役 一般施工	6.10%		土木一般世話役 東京単価		R2008			
その他(労務)			その他(労務)		ER009			
生コンクリート 高炉18- 8-40 W/C≤60%	68.25%		生コンクリート 東京単価 高炉 24-12-25(20) W/C 55%		T3973			
積算単価			積算単価		EP001			
A=1 無筋・鉄筋構造物 C=7 高炉18- 8-40 W/C≤60% G=2 現場内小運搬 無し			B=4 人力打設 E=2 一般養生 L=1 生コン小型車割増なし					

[名称] 基礎砕石		[規格1] 砕石の厚さ 7.5cmを超え12.5cm以下		[規格2]			
機械構成比: 6.11%		労務構成比: 75.77%		材料構成比: 18.12%			
				市場単価構成比: 0.00%			
代表機労材規格		構成比	単価	代表機労材規格(東京地区)	単価(東京地区)	標準単価: 1,101.6	備考
バックホウ賃料	6.07%			バックホウ (クローラ型) 東京単価 山積0.8m ³ (平積0.6m ³)			T7279
その他(機械)				その他(機械)			EK009
普通作業員	36.57%			普通作業員 東京単価			R2006
特殊作業員	15.85%			特殊作業員 東京単価			R2005
特殊運転手	14.16%			運転手(特殊) 東京単価			R2002
土木一般世話役 一般施工	8.67%			土木一般世話役 東京単価			R2008
その他(労務)				その他(労務)			ER009
再生砕石 RC-40	13.07%			再生クラッシュラン 東京単価 RC-40			T4090
軽油 (パトロール)	5.02%			軽油 東京単価 1.2号 パトロール給油			T3002
その他(材料)				その他(材料)			EZ009
積算単価				積算単価			EP001

機 労 材 集 計 表

頁0-0052

項番	単価 コード	集計 区分	単 価 値	数量累計	単 価 名 称	集 計 区 分 名 称
1	K2541	198			タイヤ損耗費及び修理費	消耗品費
2	M1021	191			ダンプトラック	運搬機械等損料
3	M1232	193			ランマ	路盤舗装等損料
4	MH140	190			バックホウ	掘削積込機損料
5	R2002	18			特殊運転手	特殊運転手
6	R2005	11			特殊作業員	特殊作業員
7	R2006	12			普通作業員	普通作業員
8	R2008	25			土木一般世話役	一般土木世話役
9	R2015	19			一般運転手	一般運転手
10	R2038	31			左官	左官工
11	T3002	66			軽油	軽油
12	T3004	65			ガソリン	ガソリン
13	T4041	50		1	砂	砂
14	T4051	53		19.6215	粒調碎石	粒度調整碎石
15	T4090	52		139.642	再生碎石	クラッシュラン
16	T9351	186		1	1号 マンホール底版	マンホール
17	T9356	186		1	1号 マンホールく体ブロック	マンホール
18	T9372	186		1	1号 マンホール直壁	マンホール
19	T9399	186		1	1号 マンホール斜壁	マンホール
20	T9407	186		1	組立式マンホール調整リング	マンホール
21	T9411	186		1	組立式マンホール調整金具	マンホール
22	TAC09	189		0.4	As舗装切断排水	投棄料
23	TAK96	189		14	アスファルト廃材処理費	投棄料
24	TCM96	189		0.1	コンクリート廃材処理費	投棄料
25	TH242	200		1	ます設置工 (塩化ビニル製)	
26	TH245	200		1	取付管布設工および支官取付工	
27	TH249	200		1	ます設置工 (塩化ビニル製) 加算額	
28	TH274	999		1	組立マンホール設置工 1号	その他
29	TH293	999		1	小型マンホール工 深さ3.5m以下	その他
30	TH299	999		1	小型マンホール設置工 加算額	その他
31	TH870	200		107	リブ付硬質塩化ビニル管設置工	
32	TH876	200		0.9	砂基礎設置	
33	TH878	200		34	碎石基礎設置	
34	TST18	189		171	公共用残土仮置場 (搬入)	投棄料
35	WXXXX	966				

参考様式

工事数量総括表

工種(レベル2)	規格	単位	数量(前回)	数量(今回)	数量増減	摘要
種別(レベル3)						
細別(レベル4)						
施工名称						
管きょ工(開削, 管径150mm)		式		1		
管路土工		式		1		
管路掘削		式		1		
バック杓床掘	土砂, 平均施工幅1m以上2m未満	m3		98		
機械掘削工	BH0.45m ³	m3		171		
管路埋戻		式		1		
機械投入埋戻工(流用土路体)	流用土	m3		93		
機械投入埋戻工(砕石路床)	再生砕石RC-40	m3		56		
発生土処理		式		1		
土砂等運搬	標準, 土砂	m3		166		
公共残土仮置場(搬入)	小矢部市 名畑	m3		166		
管布設工		式		1		
リブ付硬質塩化ビニル管		式		1		
リブ付硬質塩化ビニル管設置工	φ150	m		107		
継手類		式		1		
リブゴム可とうマンホール継手	PRPφ150 拡張バンドタイプ	個		2		
管基礎工		式		1		
砕石基礎		式		1		
砕石基礎工	機械施工 再生砕石RC-40	m3		34		
再生砕石	RC-40	m3		41		
管路土留工		式		1		
軽量鋼矢板土留(H=3.0m)		式		1		
軽量鋼矢板建込工	H=3.0m	m		109		
軽量鋼矢板引抜工	H=3.0m	m		109		
土留支保工(軽量金属支保工)設置	切梁材 水圧式パイプサポート2段3.5m以下	m		109		
土留支保工(軽量金属支保工)撤去	切梁材 水圧式パイプサポート2段3.5m以下	m		109		
軽量鋼矢板等賃料	矢板, 腹起し, 切梁, 水圧ポンプ	式		1		
マンホール工		式		1		
組立マンホール工		式		1		
組立1号マンホール		式		1		
組立マンホール設置工	1号, マンホール深さ3m以下	箇所		1		
1号マンホール現場削孔費	PRPφ150, 削孔径φ262	箇所		1		
マンホール設置工(底部工)	マンホール設置済イパートのみ	箇所		1		
マンホール設置工(底部工)	マンホール設置後イパートなし	箇所		1		
1号マンホール底版	H=130mm, 外径1300mm	個		1		
1号マンホールく体ブロック	H=1200mm, φ900mm	個		1		
1号マンホール直壁	H=900mm, φ900mm	個		1		

1号マンホール斜壁	H=450mm, φ 600~900mm	個		1	
組立式マンホール調整リング	H=150mm, φ 600mm	個		1	
組立式マンホール調整金具	調整高45mmまで	組		1	
マンホール蓋 車道用T-25 (除雪対応型)	φ 600, 車道用T-25 (除雪対応型), 受枠込	組		1	
1号マンホール削孔費 PRP φ 150	φ 262 工場削孔	箇所		1	
小型マンホール工		式		1	
小型マンホール工 (塩化ビニル製)		式		1	
小型マンホール工 (塩化ビニル製)	2m超~3.5m以下, 本管径150mmおよび200mm	箇所		1	
小口径マンホール蓋 T-25 (除雪対応型)	φ 300用, 車道用T-25 (除雪対応型), 台座含む	組		1	
取付管およびます工		式		1	
管路土工		式		1	
管路掘削		式		1	
機械掘削工	BH0. 45m ³	m3		6	
管路埋戻		式		1	
機械投入埋戻工 (流用土路体)	流用土	m3		0.8	
機械投入埋戻工 (砕石路床)	再生砕石RC-40	m3		3	
発生土処理		式		1	
土砂等運搬	標準, 土砂	m3		5	
公共残土仮置場 (搬入)	小矢部市 名畑	m3		5	
ます設置工		式		1	
ます (塩化ビニル製)		式		1	
ます設置工 (塩化ビニル製)	ます径200mm, 鋳鉄製防護蓋設置	箇所		1	
防護蓋 (市章入) T-8	φ 200用, 鉄製T-8, 市章入り	枚		1	
取付管布設工		式		1	
取付管 (硬質塩化ビニル管)		式		1	
取付管布設及び支管取付工	上記以外の場合	箇所		1	
リブ管用ゴム可とう支管継手	φ 150-100	個		1	
砂基礎		式		1	
砂基礎工	機械施工 砂	m3		0.9	
砂	細目・荒目	m3		1	
付帯工		式		1	
舗装撤去工		式		1	
舗装版切断		式		1	
舗装版切断	アスファルト舗装	m		333	
舗装版切断	コンクリート舗装	m		4	
舗装版破砕		式		1	
舗装版直接掘削・積込工	アスファルト舗装	m2		282	
舗装版直接掘削・積込工	コンクリート舗装	m2		1	
殻運搬処理		式		1	
殻運搬	舗装版破砕, 機械積込	m3		14	14. 1+0. 1=14. 2
As舗装切断排水運搬費	2tダンプトラック	式		1	
アスファルト廃材処理費	掘削, (株)エコーウッド	m3		14	
コンクリート廃材処理費	無筋, (株)エコーウッド	m3		0. 1	

1号マンホール数量計算書

補助路線

路線 番号	マン ホ ール 番 号	マン ホ ール 深 m	マン ホ ール 底 版 深 m	マンホールブロック																		鉄 蓋		底 部 工 ケ 所	削孔工		副管工		ブロック 据付高(m)			備 考		
				調 整 金 具		調 整 リ ン グ			片 斜 壁			直 壁						軀 体 部							底 版 H= 11cm	T-14 T-25	管 径 mm	箇 所 数 ヶ 所	高 さ m	箇 所 数 ヶ 所	1.20 ~ 3.00		3.01 ~ 4.00	4.01 ~ 5.00
				25 mm	45 mm	H= 5 cm	H= 10 cm	H= 15 cm	H= 30 cm	H= 45 cm	H= 60 cm	H= 30 cm	H= 60 cm	H= 90 cm	H= 120 cm	H= 150 cm	H= 180 cm	H= 60 cm	H= 90 cm	H= 120 cm	H= 150 cm	H= 180 cm	H= 13 cm											
				個	個	個	個	個	個	個	個	個	個	個	個	個	個	個	個	個	個	個	個		個	組	組	ヶ	ヶ	ヶ	ヶ		ヶ	ヶ
835	M835-3																						現場 φ150	1							補助			
	M835-1	2.680	2.980	1		1		1														仮 φ150	1			1				補助				
	計				1		1		1														φ100 φ150	1 2			1							

位置図

下第79号

至 砺波

県道 安養寺砺波線

施工箇所

(経田)

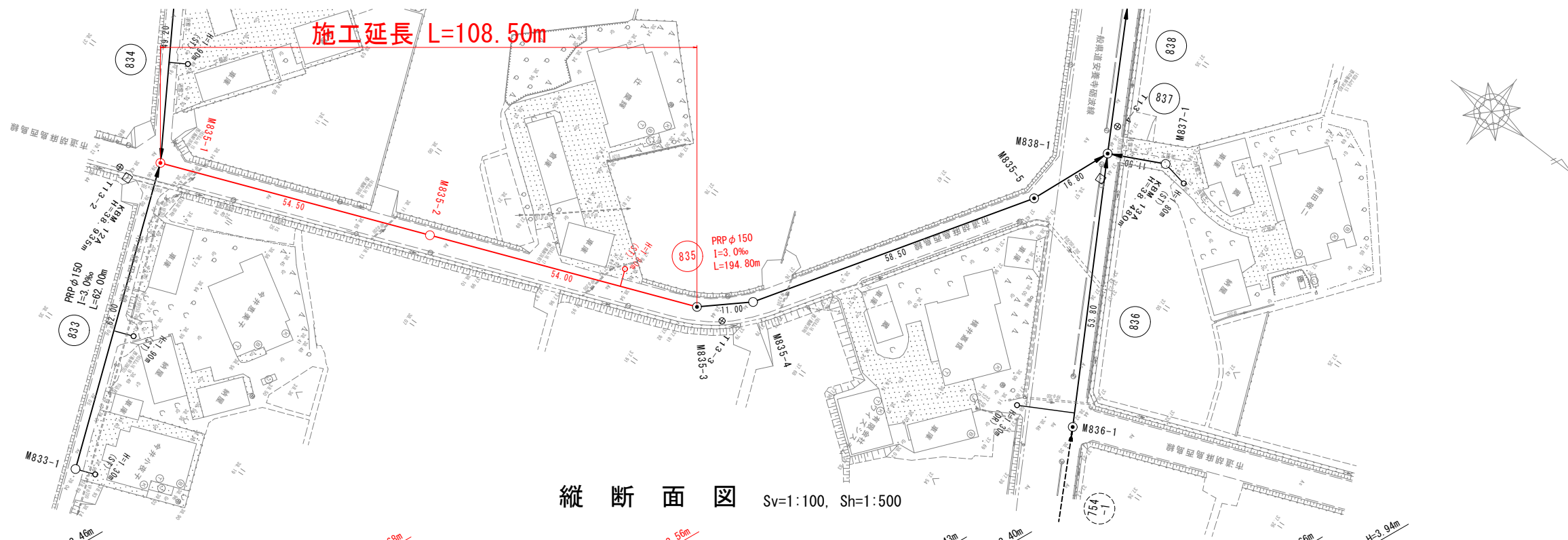
至 石動

国道471号

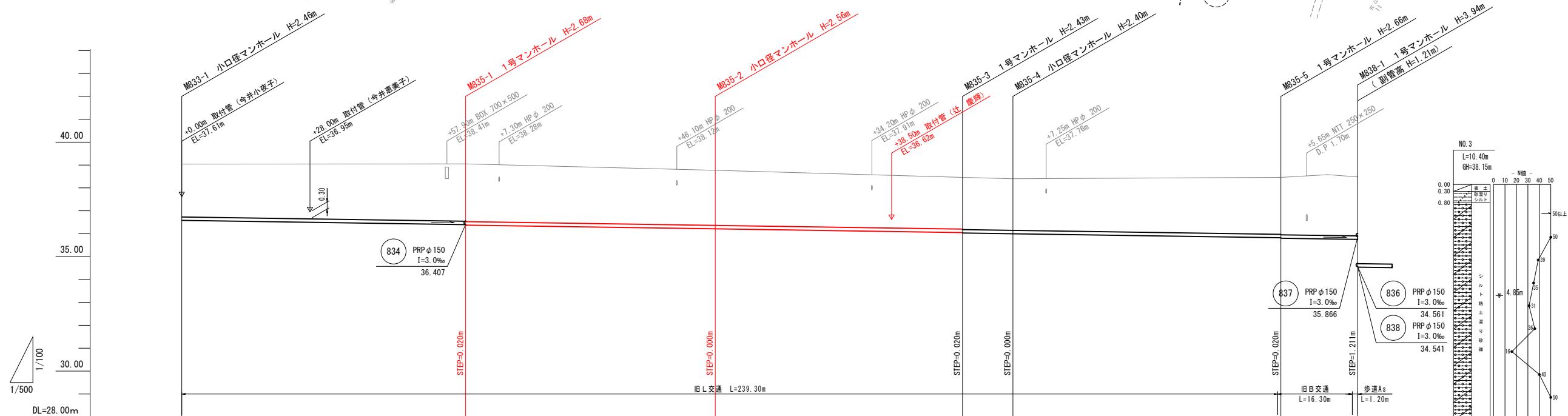
至 津沢



平面図 S=1:500



縦断面図 Sv=1:100, Sh=1:500

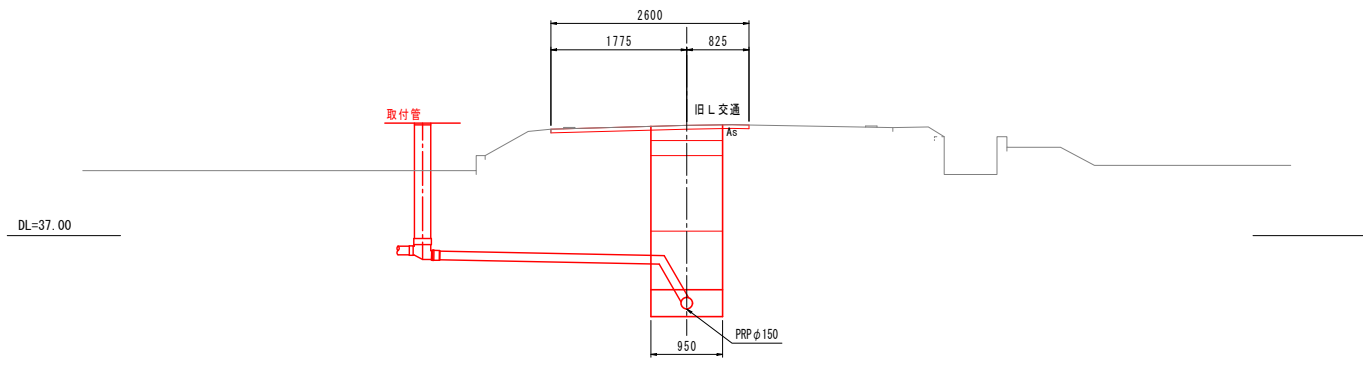


管番号 管径・勾配	833 PRPφ150 I=3.0‰ L=62.00m		835 PRPφ150 I=3.0‰ L=194.80m	
掘削深	2.56	2.76	2.66	2.51
掘削敷高	36.478	36.292	36.109	35.947
土被り	2.31	2.50	2.41	2.26
地盤高	39.04	39.05	38.77	38.46
計画管底高	36.581	36.395	36.212	36.050
追加距離	0.00	62.00	116.50	170.50
区間距離	0.00	62.00	54.50	54.00

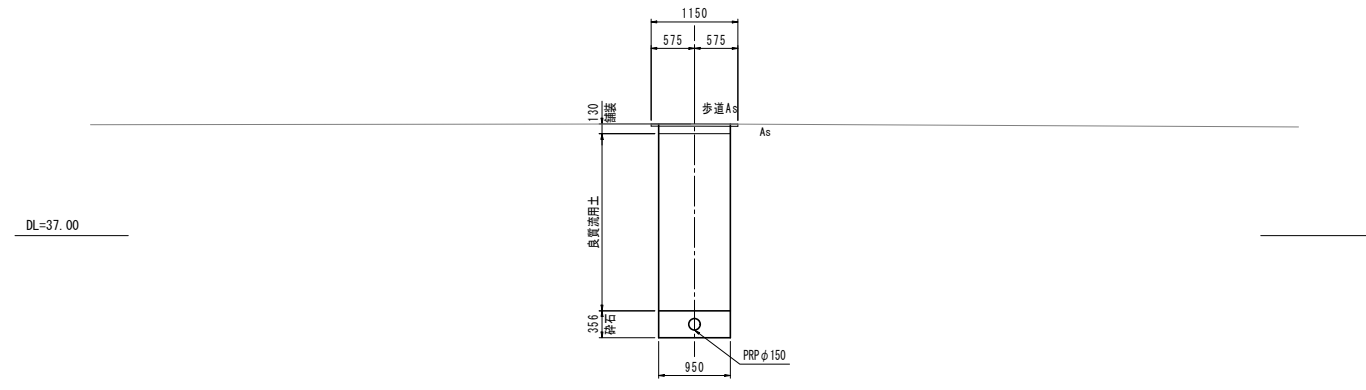
凡例	
記号	名称
---●---	既設管路
—●—	計画管路
---○---	将来計画
●	1号マンホール
○	小口径マンホール
◎	2号マンホール
⊙	マンホールポンプ
—○—	副管付マンホール
○	汚水樹及取付管
●	汚水樹及取付管(無)
10	管番号
PRPφ150 I=3.0‰ L=60.00m	管径・勾配・延長
---	上水道管
---	N T T

工 事 名	小矢部市特定環境保全公共下水道 経田地区管布設その3工事		
図 面 名	平面図・縦断面図(No.15)		
縮 尺	H=1:500 V=1:100	図面番号	1/10
作成年月日	令和 3 年 9 月		
課 長	係 長	照 査	設 計
小 矢 部 市 上 下 水 道 課			

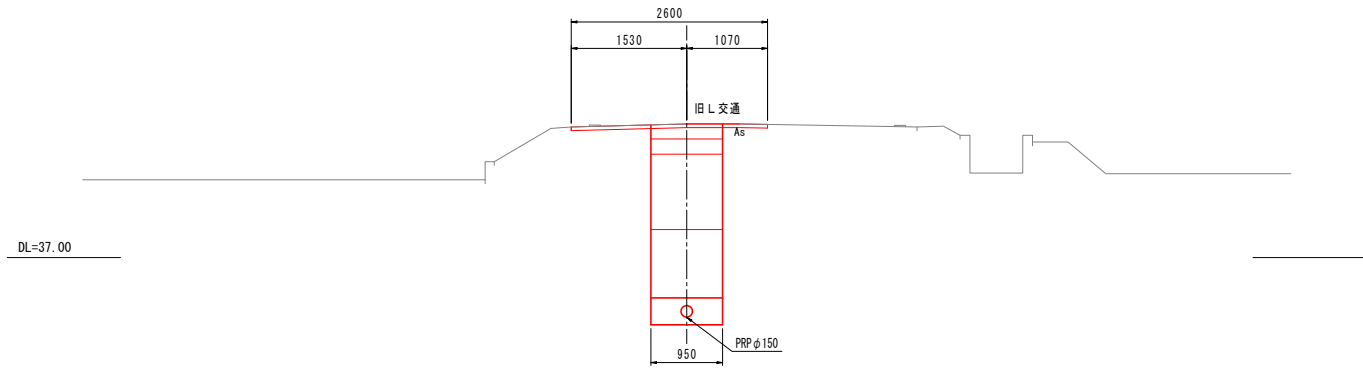
M835-3
GH=38.46
FH=36.030



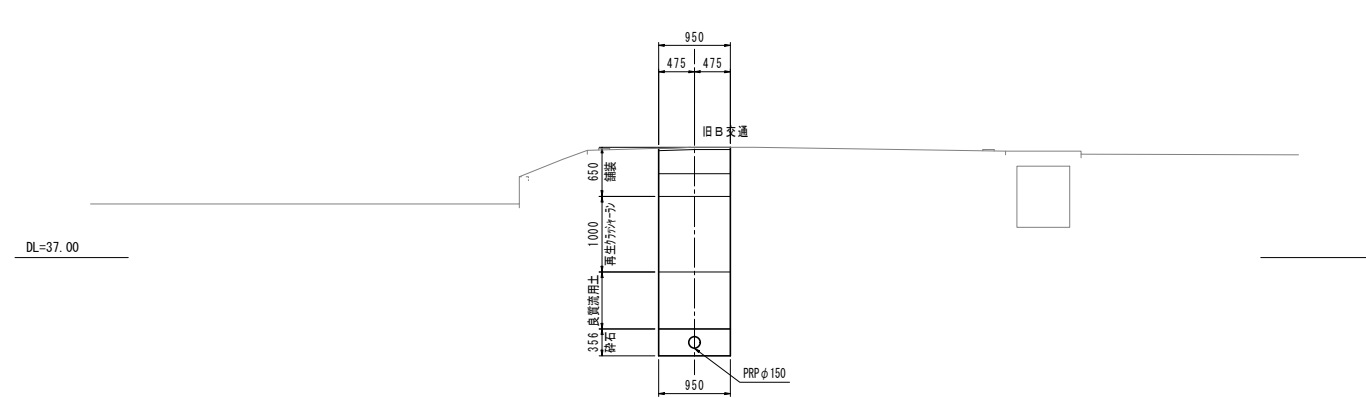
M838-1
GH=38.48
FH=35.752



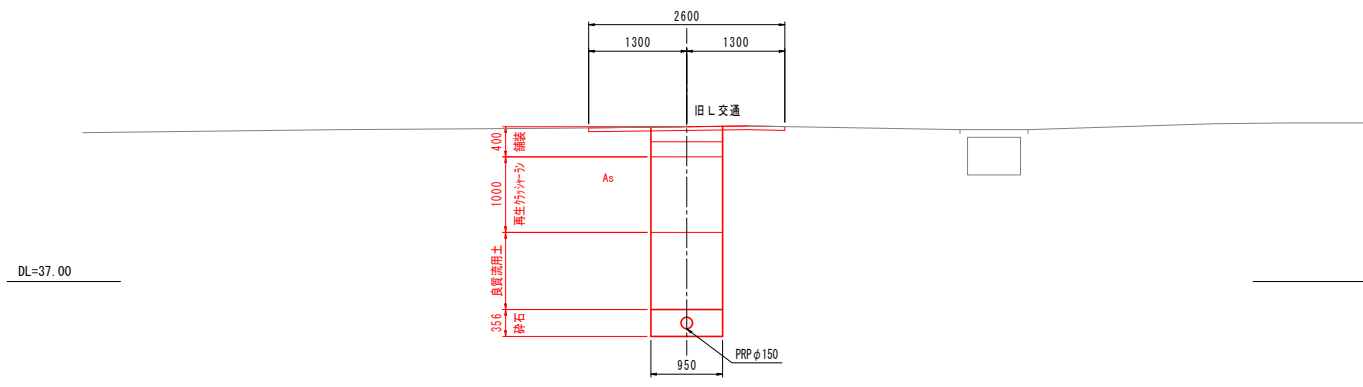
M835-2
GH=38.77
FH=36.212



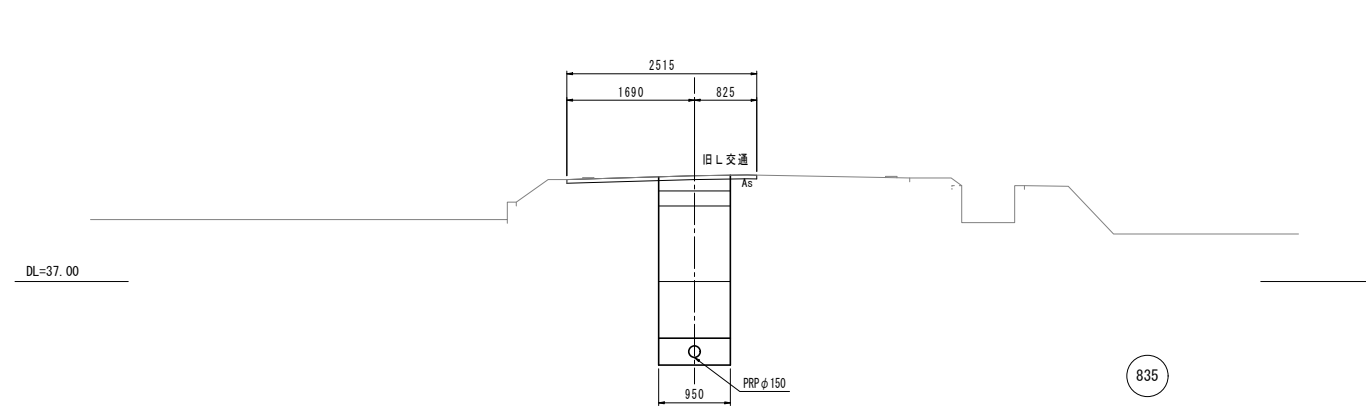
M835-5
GH=38.46
FH=35.802



M835-1
GH=39.05
FH=36.375



M835-4
GH=38.40
FH=35.997



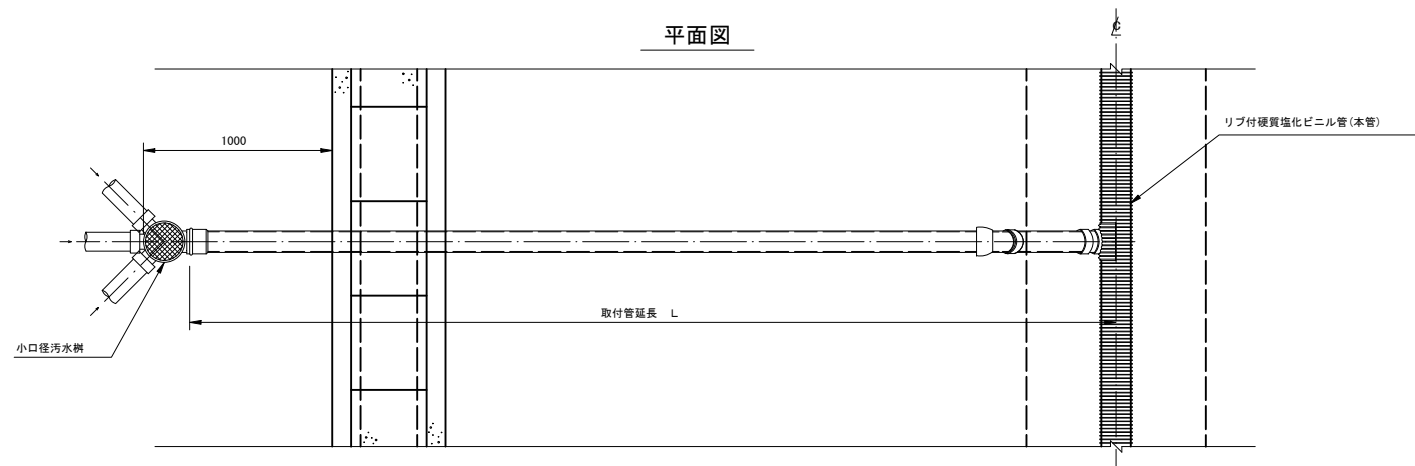
835

工事名	小矢部市特定環境保全公共下水道 経田地区管布設その3工事		
図面名	計画横断面図 (NO. 22)		
縮尺	1:50	図面番号	2/10
作成年月日	令和 3年 9月		
課長	係長	照査	設計 製図
小矢部市上下水道課			

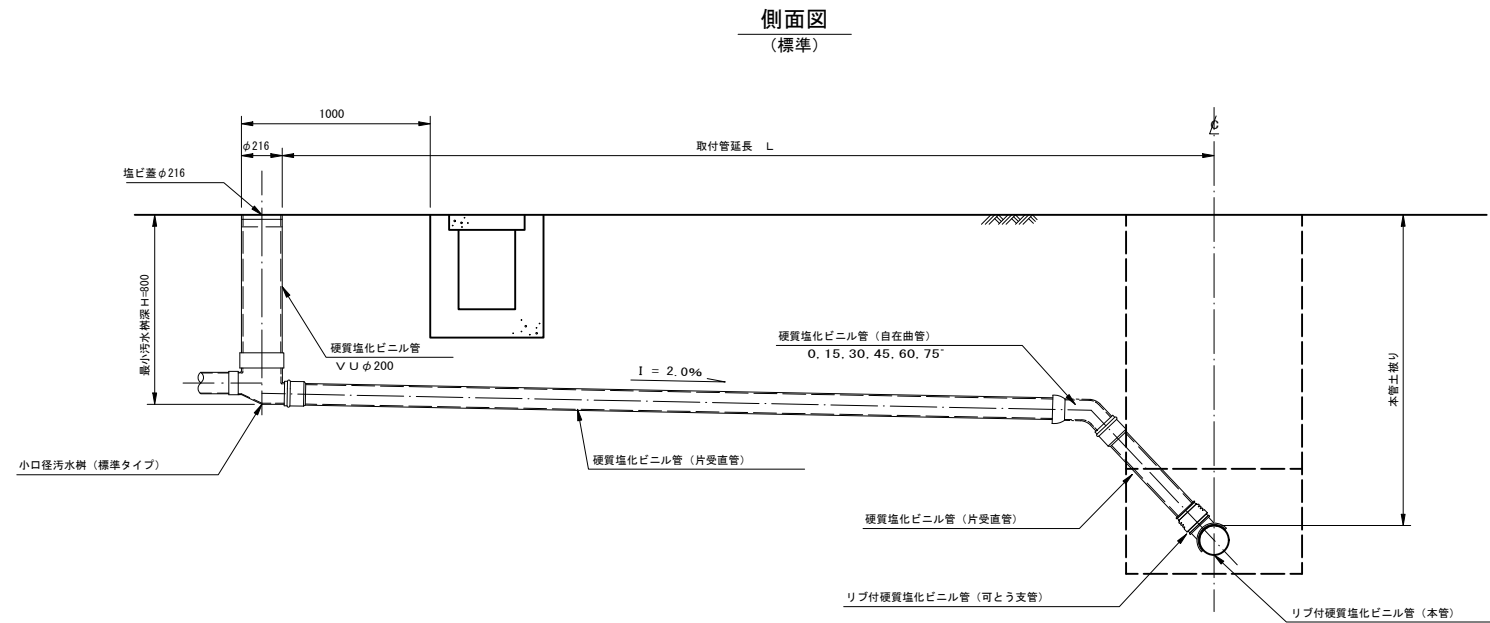
取付管・小口径汚水樹標準断面図

S=1 : 20

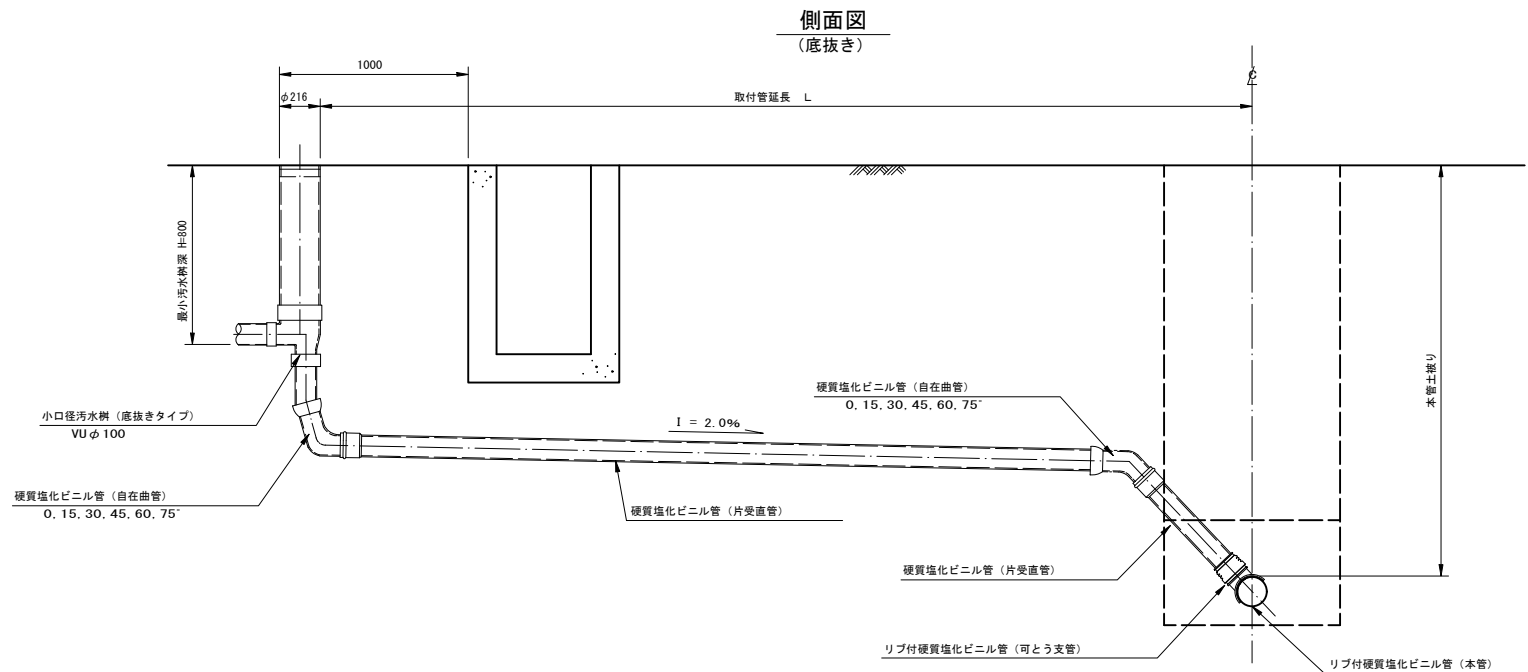
平面図



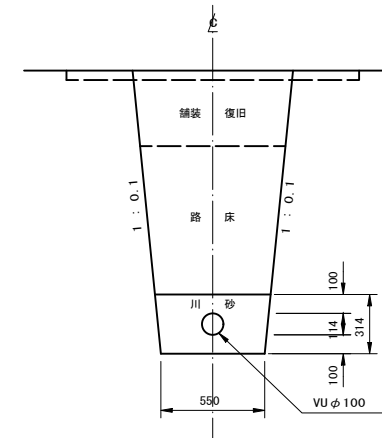
側面図
(標準)



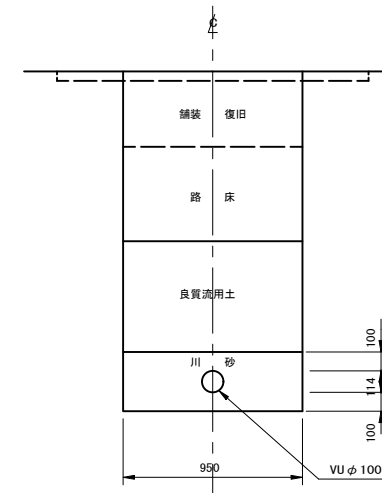
側面図
(底抜き)



取付管布設断面図 S=1 : 20



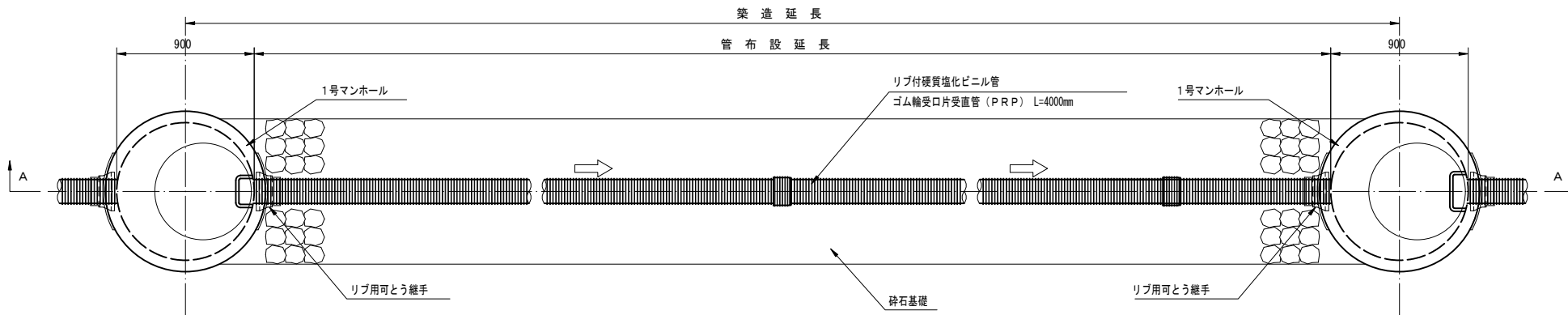
矢板掘削



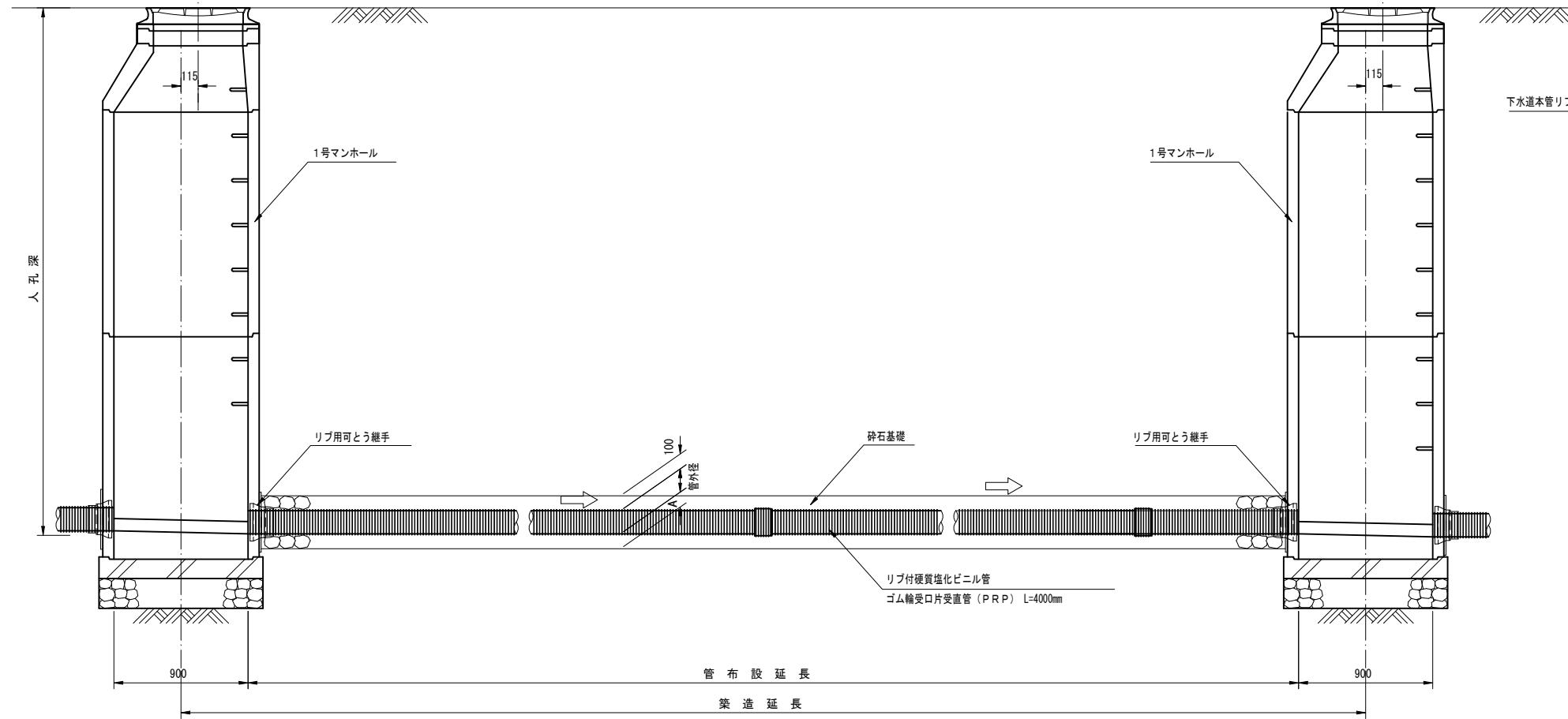
工事名	小矢部市特定環境保全公共下水道 経田地区管布設その3工事		
図面名	取付管・小口径汚水樹標準断面図		
縮尺	S=1:20	図面番号	4/10
作成年月日	令和 3年 9月		
課長	係長	照査	設計 製図
小矢部市上下水道課			

(リブ付硬質塩化ビニル管)

平面図

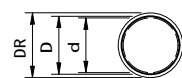


A-A断面図

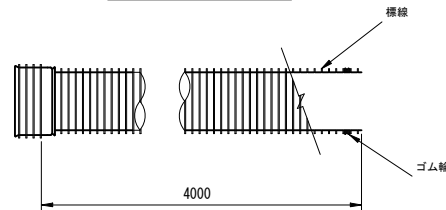


リブ付硬質塩化ビニル管寸法図

断面図



側面図

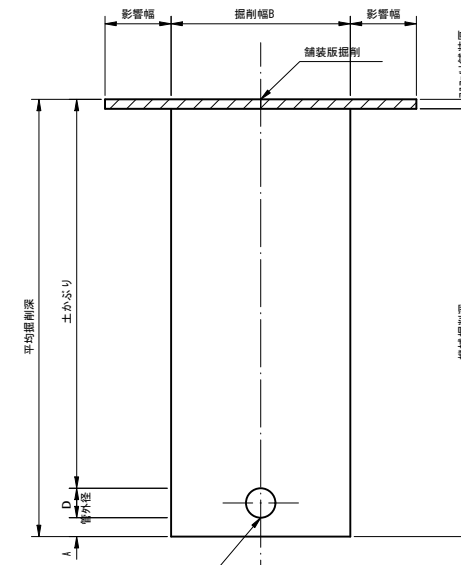


寸法表

記号	呼び径	DR	D	d	A
PRP	150	171.0	155.5	150	100
PRP	200	228.8	205.5	200	100
PRP	250	286.2	256.1	250	150
PRP	300	343.6	307.1	300	150

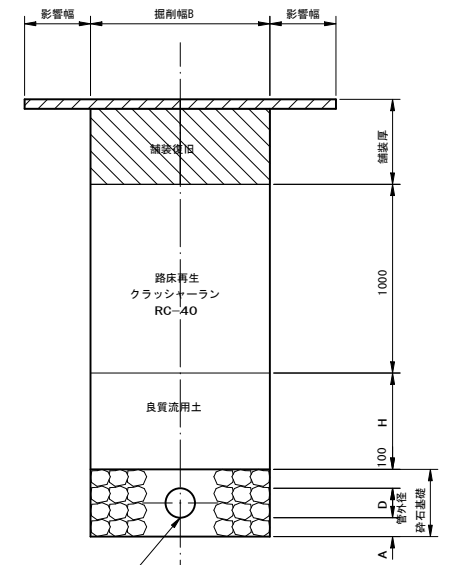
車道部

掘削形態



下水道本管リブ付硬質塩化ビニル管

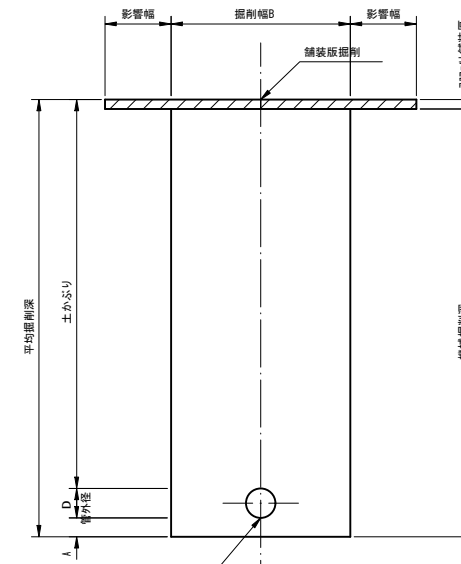
埋戻形態



下水道本管リブ付硬質塩化ビニル管

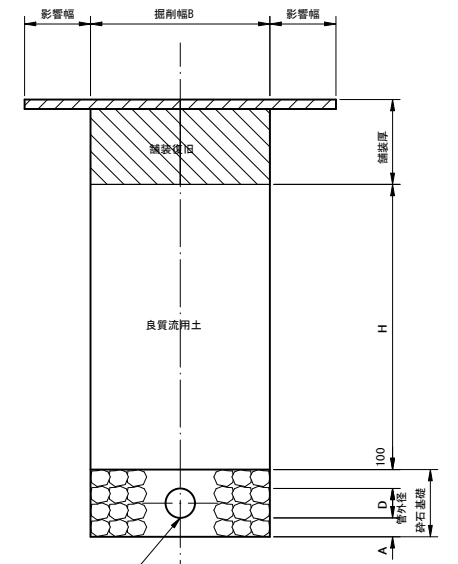
非車道部

掘削形態



下水道本管リブ付硬質塩化ビニル管

埋戻形態



下水道本管リブ付硬質塩化ビニル管

掘削幅寸法表 (B)

管種	単位 (mm)		
	管径	掘削幅B	備考
PRP	150	950	備考
	200	1000	
	250	1050	
	300	1100	

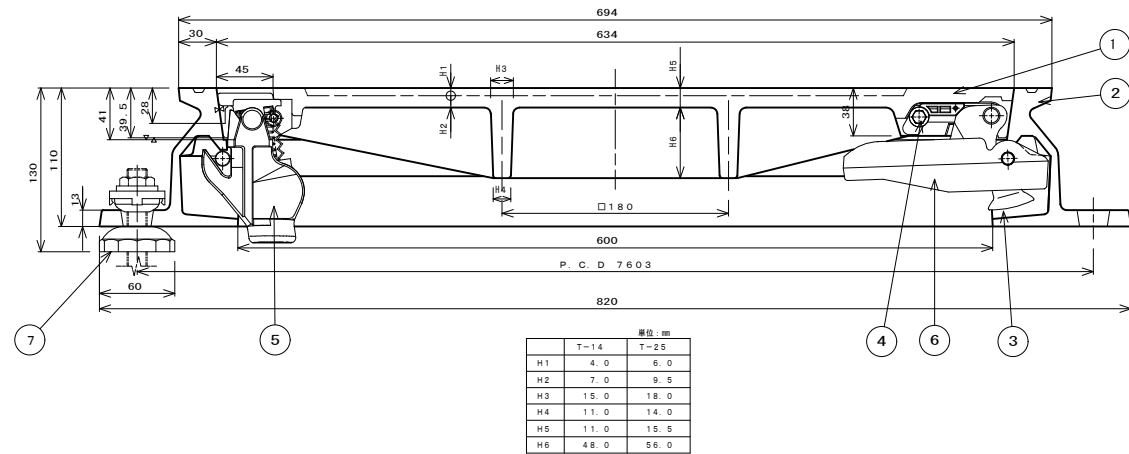
工事名	小矢部市特定環境保全公共下水道 経田地区管布設その3工事		
図面名	管渠標準配管図・本管土工標準図		
縮尺	S=1:20	図面番号	5/10
作成年月日	令和 3年 9月		
課長	係長	照査	設計 製図
小矢部市上下水道課			

マンホール蓋構造図 (参考図)

S=1:3

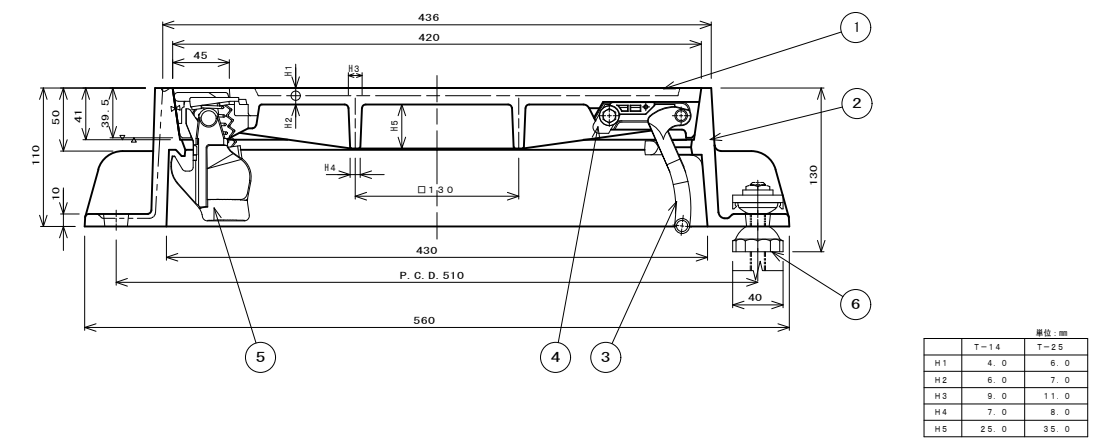
1号マンホール

カバー、フレーム断面図



小口径マンホール

カバー、フレーム断面図



シールロック取付座詳細図

コネクタ取付座詳細図

③ コネクタ詳細図

⑥ コネクタガイド詳細図

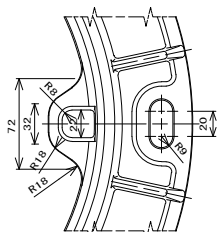
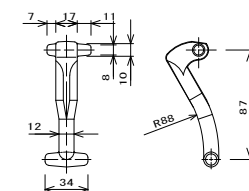
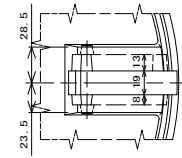
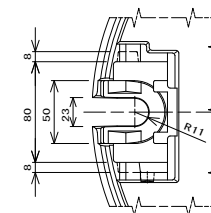
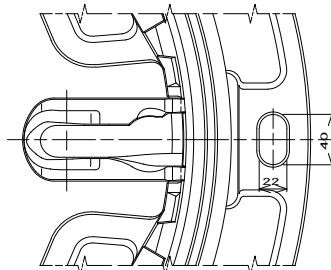
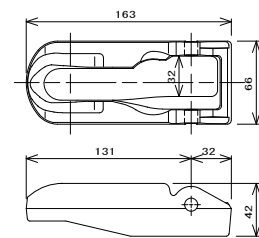
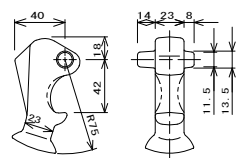
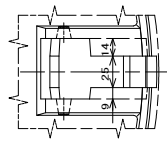
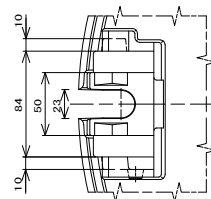
フレーム、コネクタガイド取付詳細図

シールロック取付座詳細図

コネクタ取付座詳細図

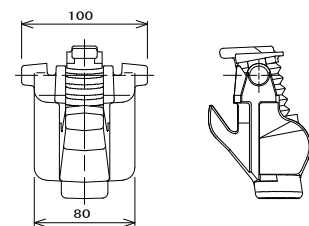
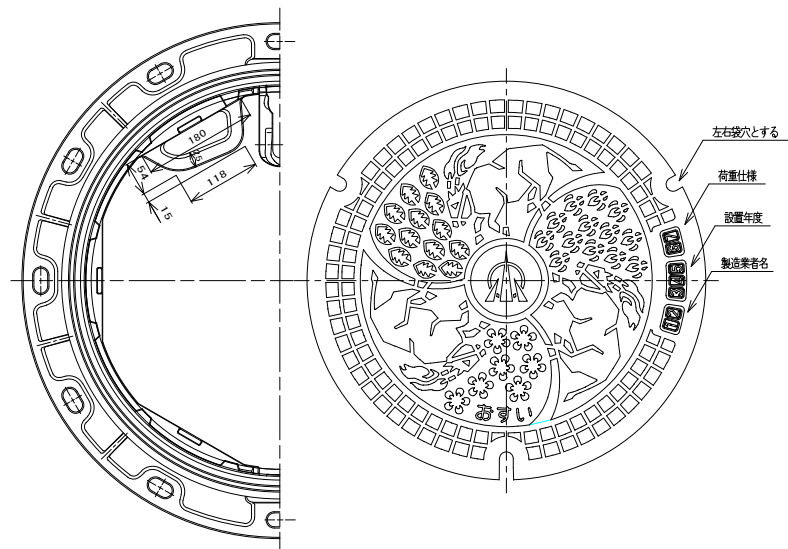
③ コネクタ詳細図

コネクタ受け部詳細図



② フレーム平面図

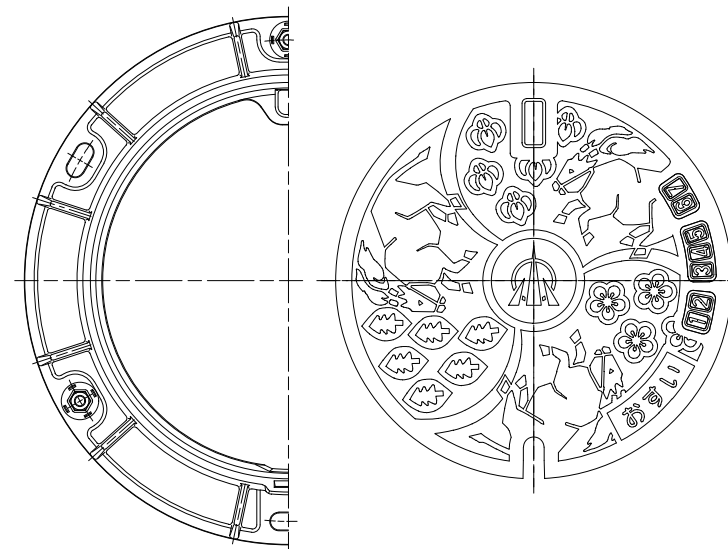
① カバー平面図



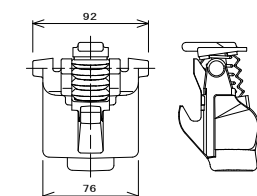
1	カバー (蓋)	FC0700	1	
2	フレーム (枠)	FC0600	1	
3	コネクタ (継手)	FC0600	1	
4	ストッパ	ナロコ	1	※ 別仕切
5	シーロック	FC0600他	1	※ 別仕切
6	コネクタ イド	FC0600	1	取付部品
7	AJ711-4843*	F 0911他	3	

② フレーム平面図

① カバー平面図



⑤ シールロック詳細図



1	カバー (蓋)	FC0700	1	
2	フレーム (枠)	FC0600	1	
3	コネクタ (継手)	FC0600	1	
4	ストッパ	ナロコ	1	※ 別仕切
5	シーロック	FC0600他	1	※ 別仕切
6	AJ711-4843*	F 0911他	3	

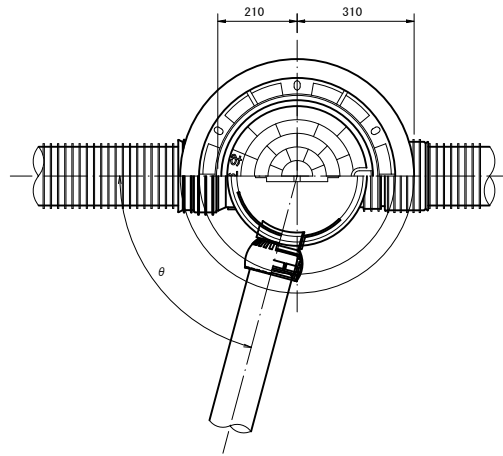
進入水防止構造 (防水型)、不法投棄防止構造
で関係担当以外はたやすく開蓋出来ない構造となっていること。

日本グランドマンホール工業会規格及び
小矢部市グラウンドマンホール性能仕様と同等以上のものとする。

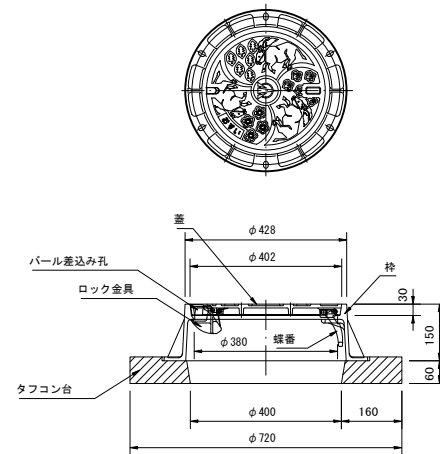
工事名	小矢部市特定環境保全公共下水道 経田地区管布設その3工事		
図面名	マンホール蓋構造図 (参考図)		
縮尺	S=1:3	図面番号	6/10
作成年月日	令和 3年 9月		
課長	係長	照査	設計 製図
小矢部市上下水道課			

塩ビ製小口径マンホール(φ150-300)構造図 (No.1) S=1:10

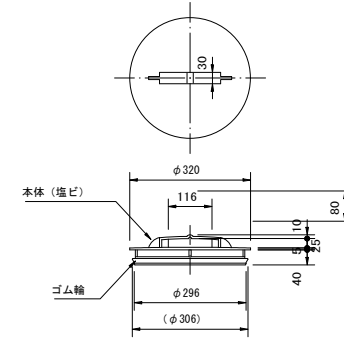
マルチタイプ



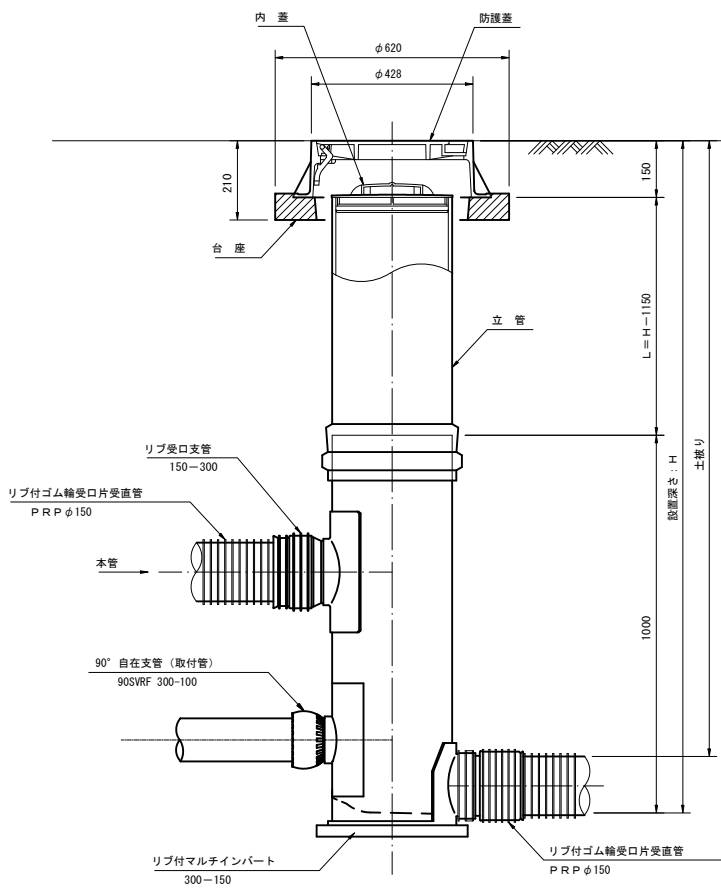
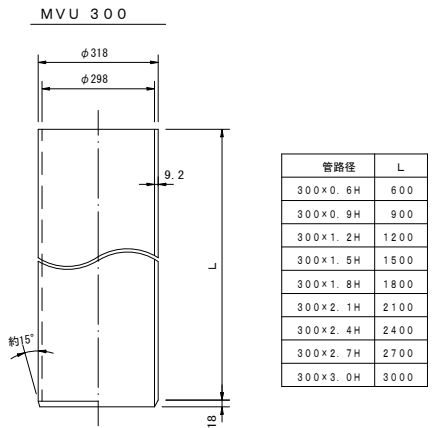
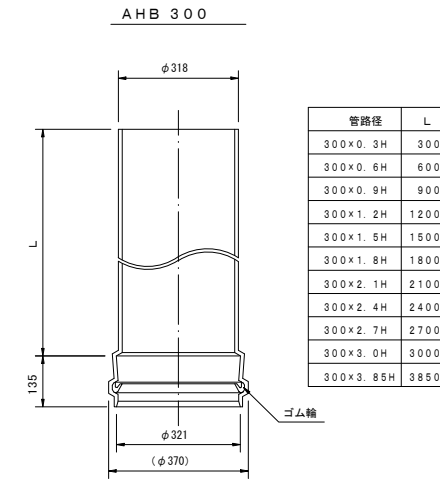
荷重用保護鉄蓋 (T-14)



内蓋

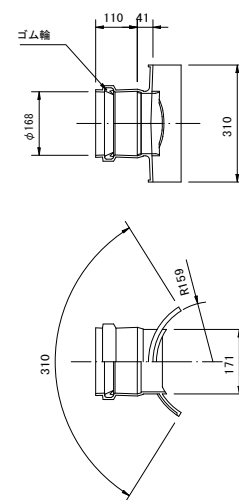


立管



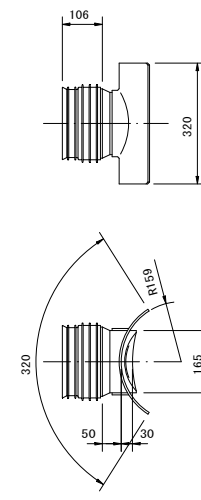
マルチ支管

300-150



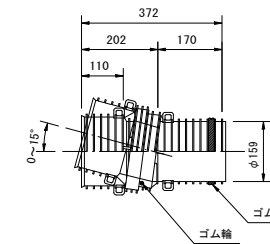
リブ受口支管

150-300



自在継手

150

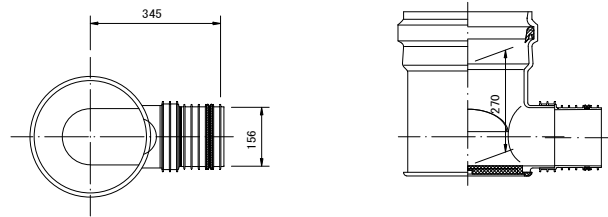


工事名	小矢部市特定環境保全公共下水道 経田地区管布設その3工事		
図面名	塩ビ製小口径マンホール(φ150-300)構造図(No.1)		
縮尺	S=1:10	図面番号	7/10
作成年月日	令和 3年 9月		
課長	係長	照査	設計 製図
小矢部市上下水道課			

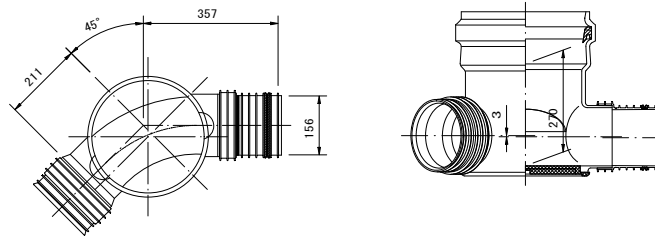
塩ビ製小口径マンホール(φ150-300)構造図 (No.2) S=1:10

リブ付小口径マンホール

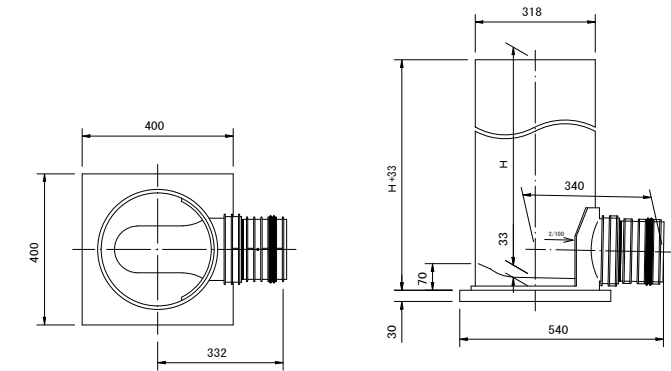
起点インバート



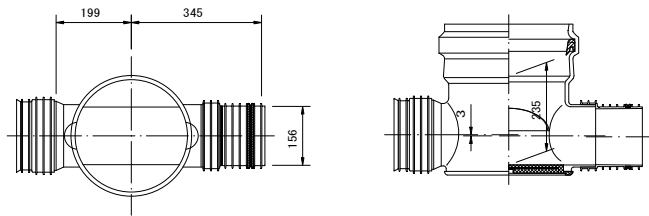
曲点インバート
45° 曲り



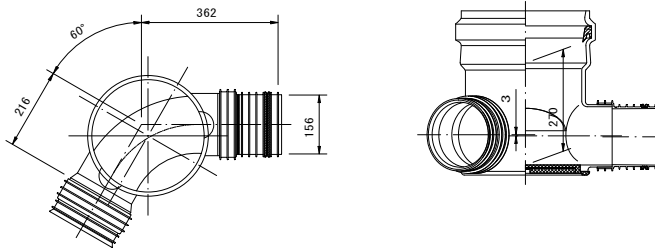
マルチインバート



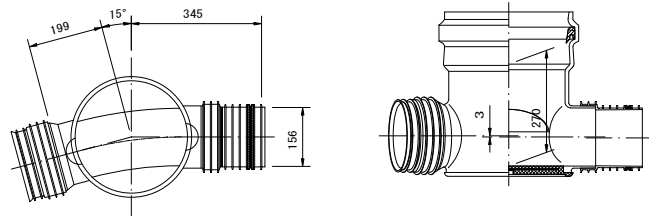
中間点インバート



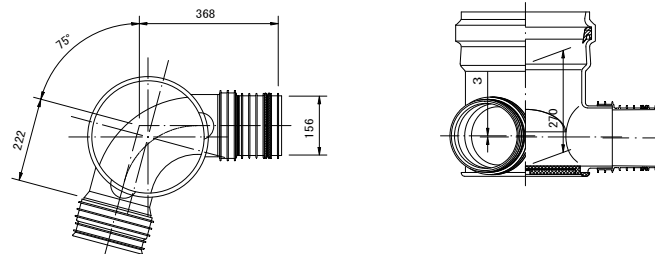
曲点インバート
60° 曲り



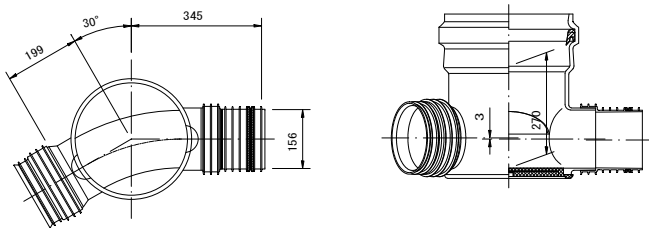
曲点インバート
15° 曲り



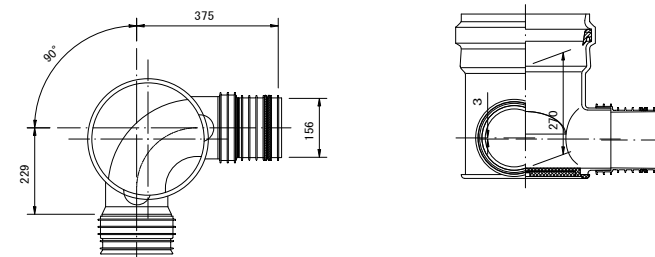
曲点インバート
75° 曲り



曲点インバート
30° 曲り



曲点インバート
90° 曲り



呼び径	H
150-300	600 ※
	800 ※
	1000
	1200 ※
	1400 ※
	1600 ※
1800 ※	
2000 ※	

※は受注生産品です。

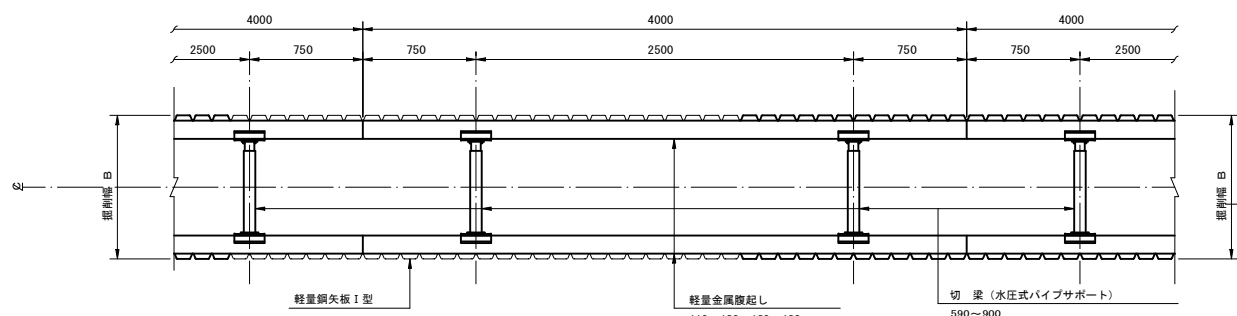
工事名	小矢部市特定環境保全公共下水道 経田地区管布設その3工事		
図面名	塩ビ製小口径マンホール(φ150-300)構造図(No.2)		
縮尺	S=1:10	図面番号	8/10
作成年月日	令和 3年 9月		
課長	係長	照査	設計 製図
小矢部市上下水道課			

軽量鋼矢板建込工標準図

S=1 : 25

平面図

(掘削深 2.5m < H ≤ 3.8m)

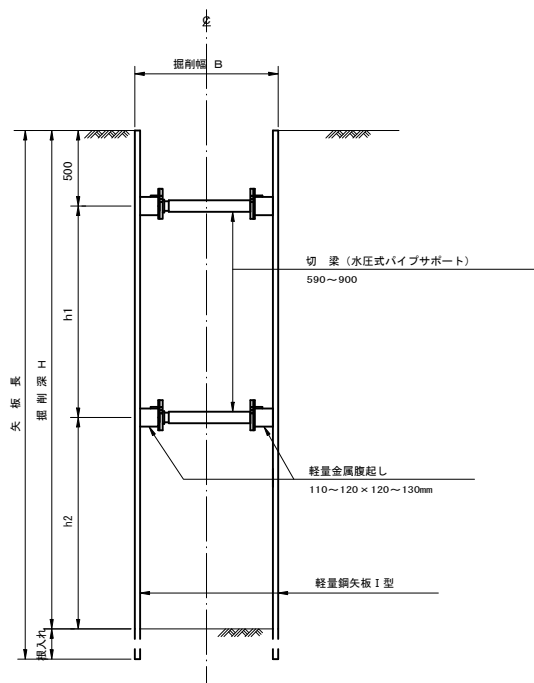


断面図

(掘削深 2.5m < H ≤ 3.8m)

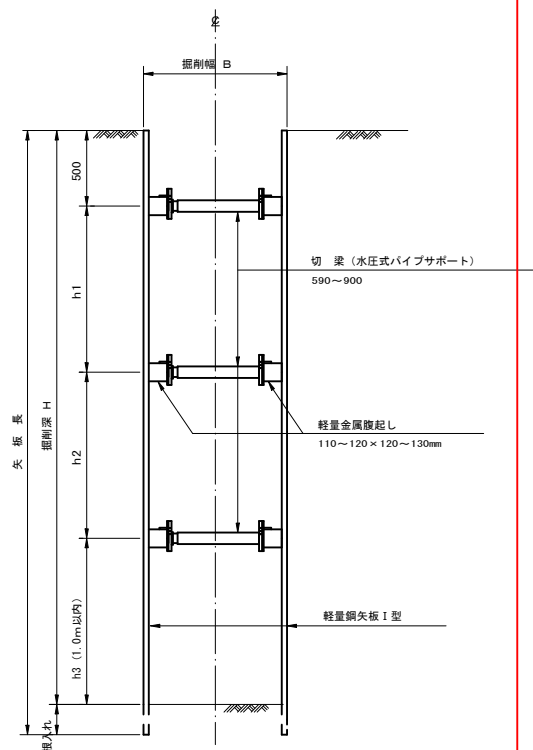
(切梁数2段)

(掘削深 2.5m < H ≤ 3.15m)



(切梁数3段)

(掘削深 3.15m < H ≤ 3.8m)



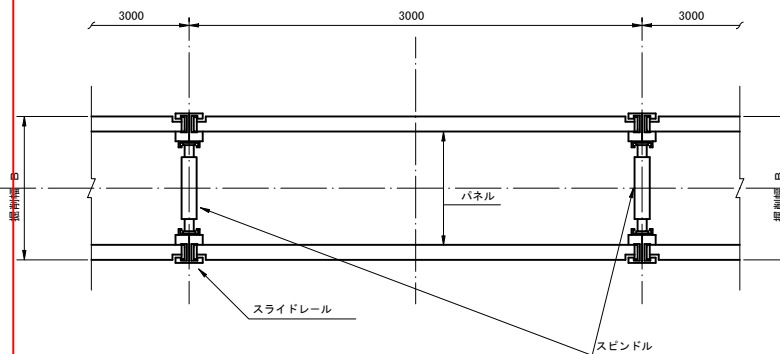
- ※注
1. 最小根入れ長は、20cm以上確保すること。
 2. h1とh2の寸法は、おおむねh1=h2程度に確保すること。

建込簡易土留工標準図

S=1 : 25

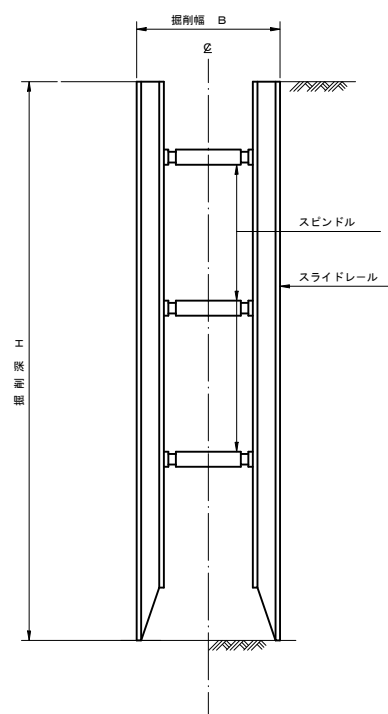
平面図

(掘削深 1.5m ≤ H ≤ 2.5m, 3.8m < H < 5.0m)



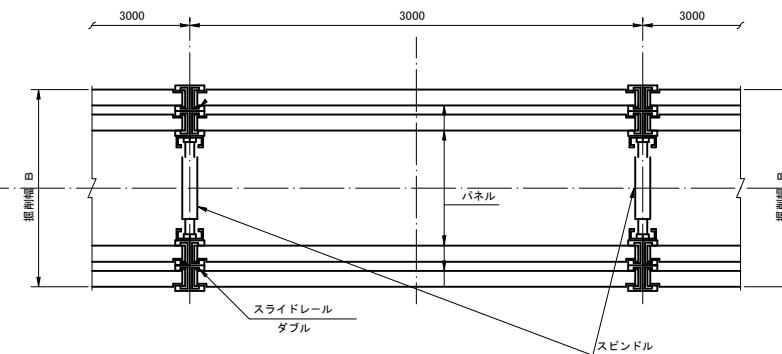
断面図

(掘削深 1.5m ≤ H ≤ 2.5m, 3.8m < H < 5.0m)



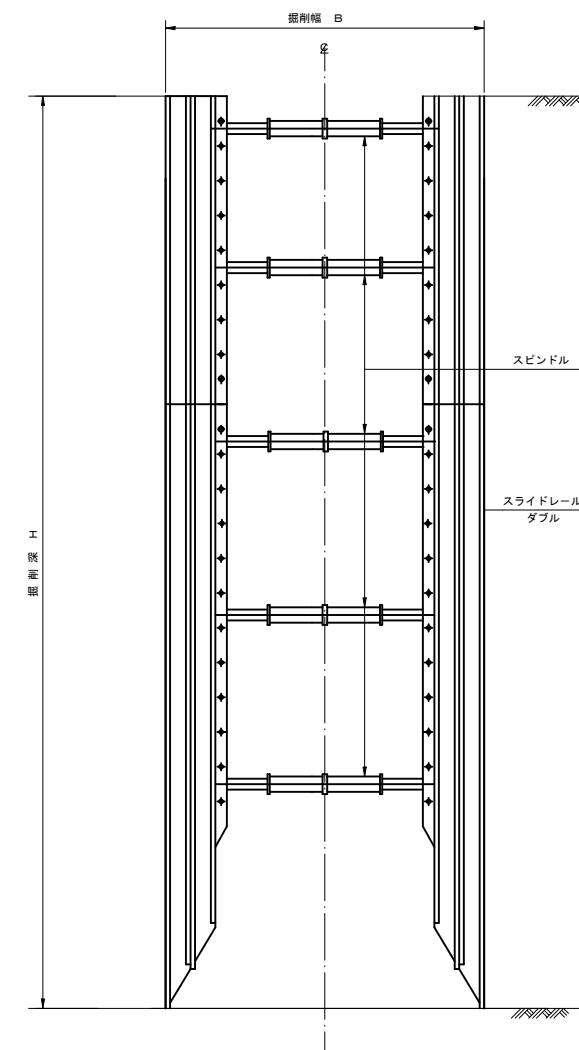
平面図

(掘削深 5.0m ≤ H ≤ 6.0m)
注) パネルは、断面係数255cm²/mを使用すること。



断面図

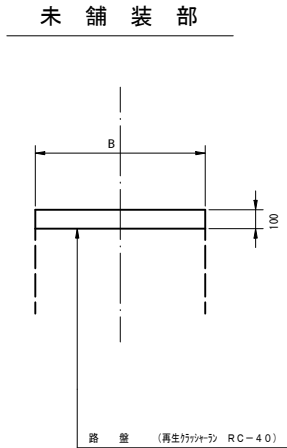
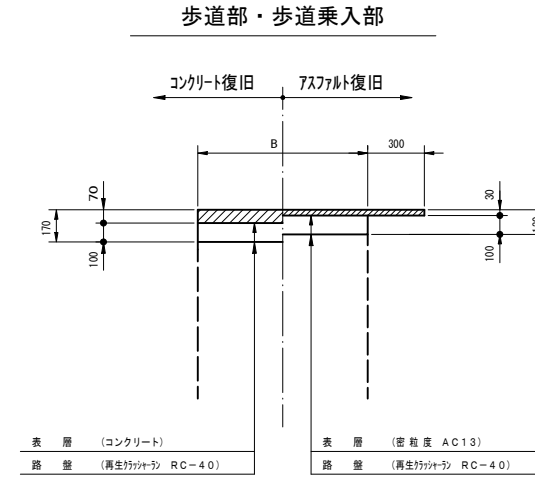
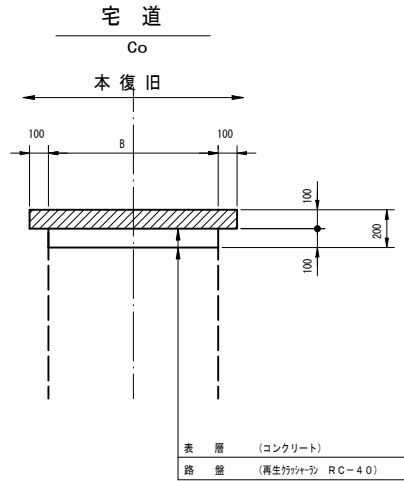
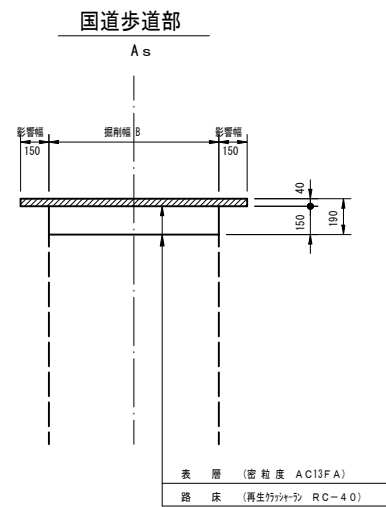
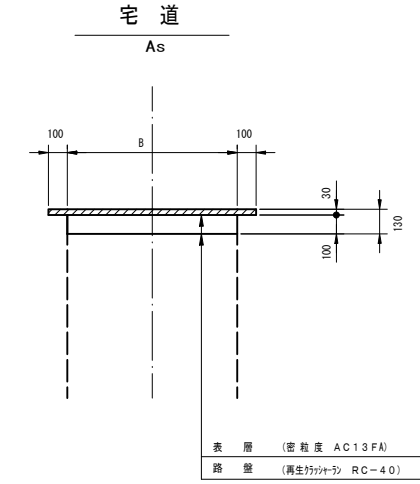
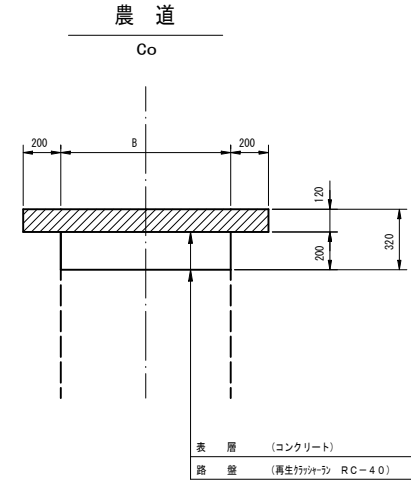
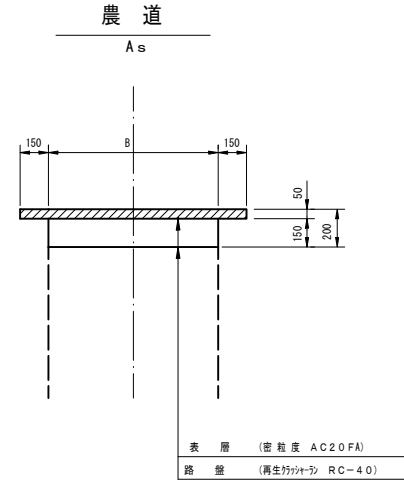
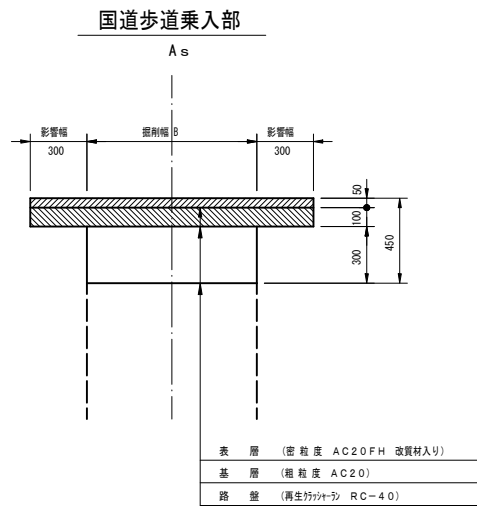
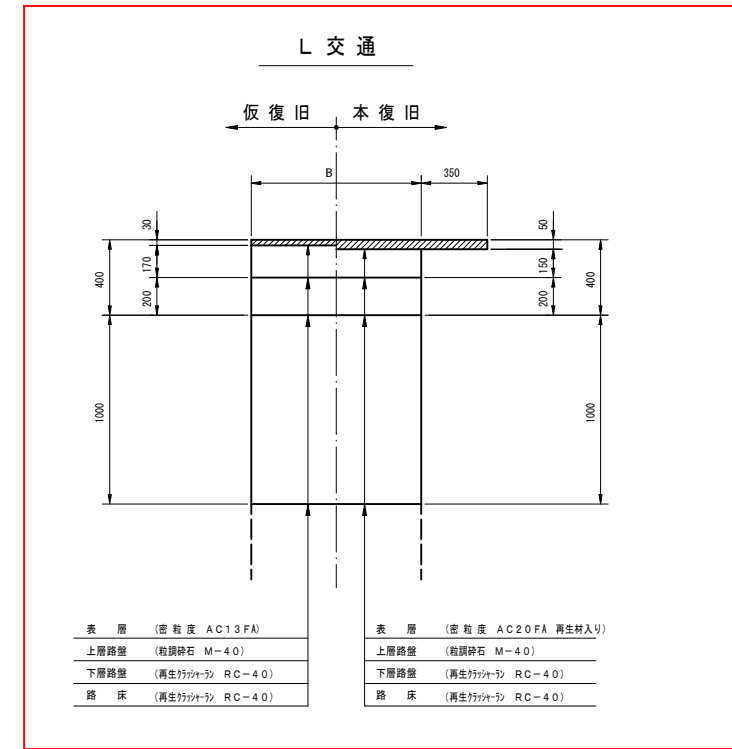
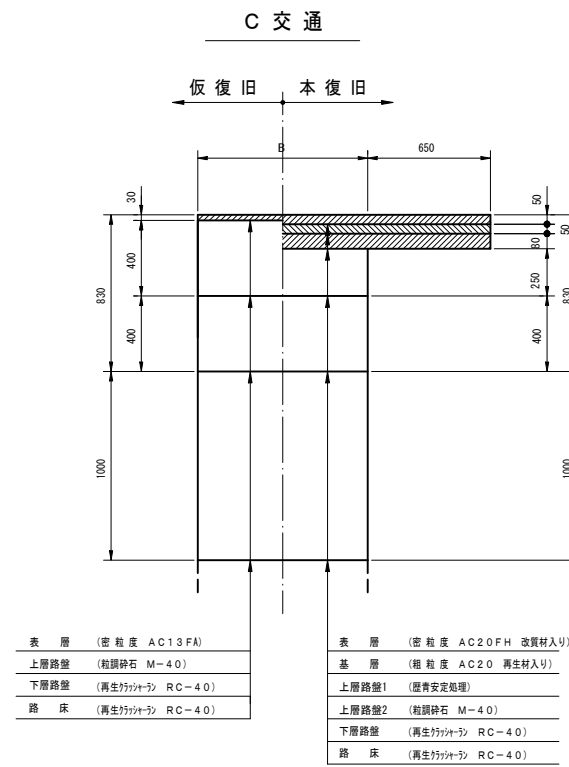
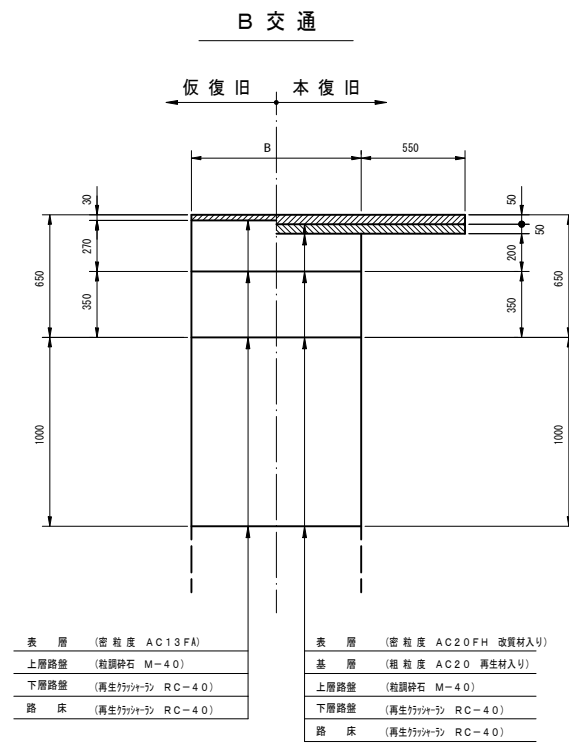
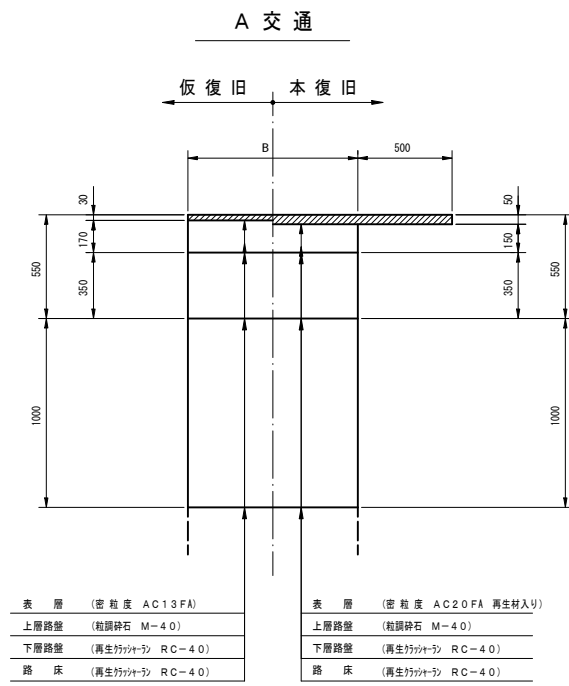
(掘削深 5.0m ≤ H ≤ 6.0m)
注) パネルは、断面係数255cm²/mを使用すること。



工事名	小矢部市特定環境保全公共下水道 経田地区管布設その3工事		
図面名	軽量鋼矢板建込工標準図 建込簡易土留工標準図		
縮尺	S=1:25	図面番号	9/10
作成年月日	令和 3年 9月		
課長	係長	照査	設計 製図
小矢部市上下水道課			

舗装復旧工断面図

S=1:20



工事名	小矢部市特定環境保全公共下水道 経田地区管布設その3工事		
図面名	舗装復旧工断面図		
縮尺	S=1:20	図面番号	10/10
作成年月日	令和 3年 9月		
課長	係長	照査	設計 製図
小矢部市上下水道課			