

# 水質汚濁事故対応ハンディマニュアル

## (原因者の対応)

平成 31 年 3 月 (第 2 版)

富山県水質汚濁事故対策連絡会議

本書は、富山一級水系水質汚濁対策連絡協議会（以下、「協議会」という。）のご協力のもと、「水質事故対策技術 [2009 年版]」（国土交通省水質連絡会）の各種データ等に基づき、富山県水質汚濁事故対策連絡会議（以下、「連絡会議」という。）が作成したものです。

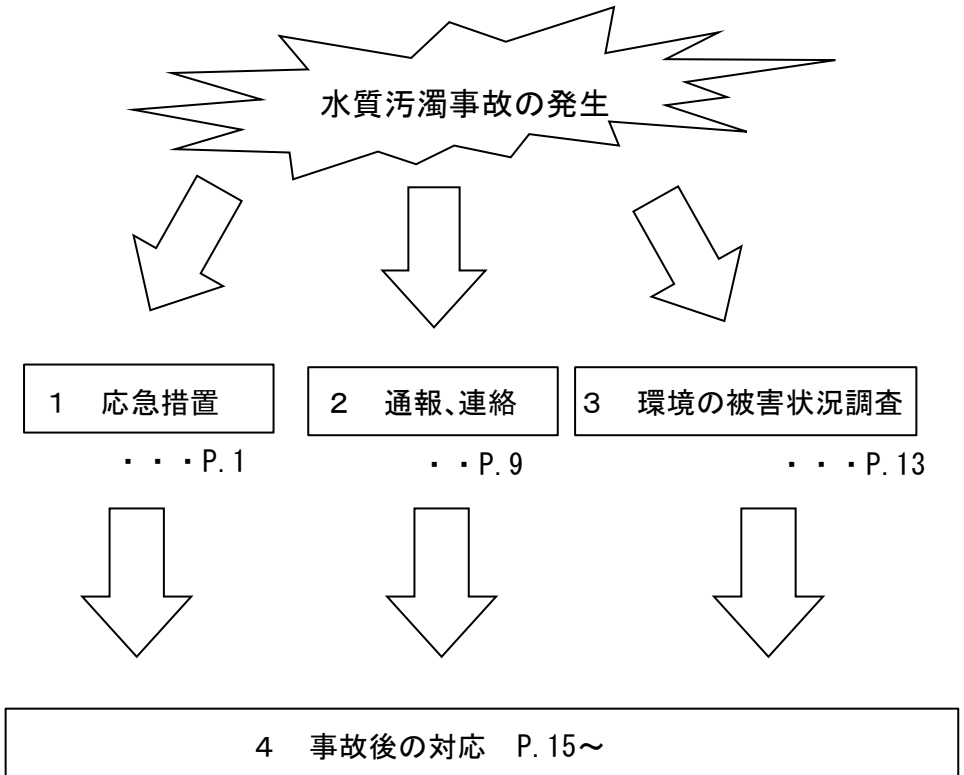
## 原因者の対応

～水質汚濁事故を起こしてしまったら～

原因者には、各種法令や社会的責任により水質汚濁事故に対処していくことが求められます。

万一水質汚濁事故を起こしてしまった場合、迅速・的確な対応が、被害の軽減や二次災害の防止に大きな効果を果たします。

事故対策フロー図 ～原因者の対応～



## 1 応急措置

原因物質の漏洩、流出を止めることが最優先の対応になります。

土のう等による堰き止めや生産工程の停止など、あらゆる方法を用いて公共用水域等への流出を防止します。

- 1－(1) 原因物質の漏洩、流出の停止措置の実施・・・P. 4
- 1－(2) 汚染、被害の拡大防止措置の実施・・・・・・P. 5

## 1 - (1) 原因物質の漏洩、流出の停止措置の実施

まず、タンクや排水処理施設など、原因物質の漏洩、流出源である箇所への措置を実施する。

### ① 遮断弁の閉止等による漏洩、流出の停止

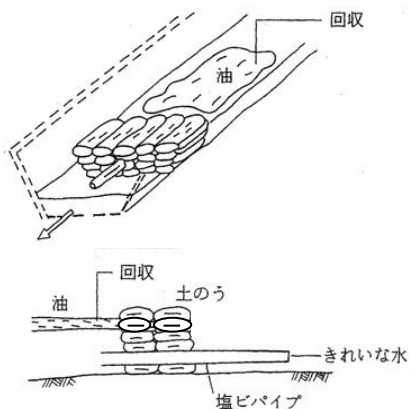
事故発生現場の安全を確認しながら遮断弁や上流のバルブ等の操作を行い、漏洩、流出を停止させる。

### ② 土のうによる堰止め

土のうで水路等を堰き止め、原因物質の漏洩、流出を防ぐ。

### ③ 関連施設の緊急停止

事故発生現場の上流に位置する設備等を緊急停止させ、原因物質の拡散を防ぐ。



出典：「水質事故対策技術 [2009 年版]」（国土交通省水質連絡会）



### Point

施設の緊急停止や排水等の遮断については、時間短縮のため、予め現場の責任者等に権限を下ろしておきましょう。



### 注意！

水質汚濁防止法など、各種法令では原因者に事故時の応急措置を義務付けています。

## 1 - (2) 汚染、被害の拡大防止措置の実施

下流の公共用水域等への汚染、被害の拡大を防止するための措置を実施する。

原因物質により有効な措置が異なるため、別に記載する。

## ① 公共用水域への油流出事故の場合

## ア オイルフェンス等の設置

オイルフェンス等を設置し、下流域への流下拡散を防止する。

			
オイルフェンスを展張する地点を決定する。	展張場所や作業スペース等を決定する。	オイルフェンスを運搬する。	杭を打設する。
			
オイルフェンスを必要な長さにつなぐ。	チャックとシャックルをしっかりとつなぐ。	オイルフェンスの端を杭などに固定する。	先導ロープに錘をつけて、錘を対岸に投げる。
			
オイルフェンスを送り出す	オイルフェンスを受け取る	オイルフェンスを整える。	オイルフェンスを河川2重以上に展張する。

出典：「水質事故対策技術 [2009年版]」（国土交通省水質連絡会）



## Point

排水口周辺には、オイルフェンスを常設しておくなどのリスク管理も重要です。

## イ 油吸着材を用いた回収

オイルフェンス等で集積した油については、オイルマット、シートなどの油吸着材により回収する。

→ 油吸着材等の情報については参考資料 12 (P. 115) 参照



**注意!**

**油を水で洗い流す行為は厳禁です!**

油が漏洩、流出したとき、慌てて水で流すと汚染が拡大し、対策が一層困難になります。

油の事故では、まず回収が基本です。

**また、油処理剤も原則使用禁止です!**

油処理剤を河川等で使用した場合、油の流出範囲の拡大や、事後の生物や生態系への影響の増大が懸念されるため、国や都道府県は使用自粛の指導をしています。

協議会においても、油処理剤は油を乳化させるもので分解あるいは固化させるものではないこと、利水などへの影響も考えられることから、河川、湖沼における使用は望ましくないとしています。

また、海域での油処理剤の使用に関しては、国土交通省から通達が出されており、非常時や緊急時以外での使用が禁止されています。

→ 油の回収は、原則マットやシートなどの油吸着材により実施しましょう。



## ② 公共用水域への油以外の物質の流出事故の場合

原因物質が無色透明な物質などの場合は、油の場合とは異なり、明確な汚染範囲、状況が確認できないことが多い。

次のとおり有効な措置が限られるため、事故発生現場にできるだけ近い所で原因物質の処理や回収を実施する必要がある。

## ア 処理

手法	有害物質の流出の状況	適用する場所等の制約
薬品中和（中和、凝集沈殿等）	・流出量が少ない ・濃度が高い	・付近に民家等がないこと ・作業スペースがあること
希釈（ダム、堰からの放流）	・流出量が多い ・濃度が高い	・放流施設があること

## イ 回収

手法	有害物質の流出の状況	適用する場所等の制約
ひしゃく、バケツ等による回収	・流出量が少ない ・作業にあたって危険でない濃度	・人為的回収が可能なスペースがあること ・回収機の運搬等ができること
ポンプ、バキュームカー	・比較的濃度が高い ・ポンプ等で回収可能な量	・機材の搬入ができること ・作業スペースがあること

出典：「水質事故対策技術 [2009年版]」（国土交通省水質連絡会）

**Point**

通報、連絡を受けた関係行政機関が、現場調査、応急措置を実施し、原因者の対応に対して各種法令に基づく指導や支援を行う場合があります。

適切な対応には原因物質の特性や想定される被害など、原因者が持つ情報が不可欠であり、積極的な情報整理、提供をお願いします。

### ③ 地下浸透、地下水汚染の事故の場合

原因物質が地下へ浸透した場合、又は地下水へ混入した場合、回収、浄化は非常に難しくなる。

事故発生現場では、できる限り早い段階で次の応急措置を実施し、浸透等の拡大を防止する必要がある。

#### ア 汚染土壌の掘削、除去

原因物質が漏洩した土壌を掘削、除去し、下層への浸透や地下水への混入を防止する。

#### イ 地下水汚染への対応

地下水への混入が確認された場合は、バリア井戸の設置など、地下水の揚水、原因物質の回収を行う。



#### **注意！**

地下浸透、地下水汚染の事故については、事故発生現場の敷地外周辺の地下水の利用状況によって、必要とされる対応が異なります。

周辺で飲用を含む地下水利用が多いところでは、周辺住民への迅速な対応が求められます。



#### **Point**

土壌汚染、地下水汚染の対策は、極めて的確かつ迅速な対応を必要とします。

事故発生後、早急に豊富な経験、ノウハウを有する専門のコンサルタント会社に対策の検討、実施を依頼することもひとつの方法です。

## 2 通報、連絡

「応急措置」の実施と併行して、事故の概要や被害の状況等の情報を関係行政機関等に通報、連絡します。

- 2－(1) 情報整理・・・・・・・・・・・・・・・・・・P.10
- 2－(2) 通報、連絡・・・・・・・・・・・・・・・・・・P.11

## 2 - (1) 情報整理

① 情報連絡用紙を準備する。

→ 情報連絡用紙については参考資料 1 又は 2 (P. 2, 4) 参照



**Point**

関係行政機関では、情報連絡用紙に記載された情報を把握、共有し、現場調査内容、応急措置内容を検討します。

② 情報連絡用紙の次の情報を整理する。

- a 発生場所（住所、施設名等）
- b 発生日時
- c 原因
- d 原因物質及びその流出、漏洩量
- e 被害状況
- f 影響範囲
- g 措置状況
- h 通報・連絡先一覧
- i 常時連絡を取れる担当者、連絡先（携帯番号など）



**注意！**

関係行政機関等への第一報を速やかに行うようお願いします。

併せて、情報連絡用紙にある項目（原因物質やその漏洩、流出量、公共用水域等への影響の有無等）の情報の内容を把握し、情報を整理しましょう。

## 2 - (2) 通報、連絡

## ① 通報、連絡先の確認

原因物質や影響を及ぼす公共用水域等に応じて、通報、連絡先の行政機関等を選定する。

◎ まず、県環境保全課及び市町村環境担当課へ。

◎ さらに、上記に加えて、

a 河川、湖沼等の公共用水域の場合

⇒ 水域管理者（河川管理部局、ダム管理者等）へ

⇒ 特に一級水系に該当する水域の場合は協議会の事務局である国土交通省へ

b 農業用排水路の場合

⇒ 県及び市町村の農業部局へ

c 雨水管渠や下水配管の場合

⇒ 県及び市町村の下水道部局へ

d 海域に影響が及ぶ場合

⇒ 海上保安庁、海岸管理者へ

e 魚のへい死がある場合、漁業権設定水域の場合

⇒ 県及び市町村の水産部局へ

f 原因物質が灯油など危険物の場合

⇒ 市町村の消防機関（消防署）へ

g 周辺地域等に影響がある場合

⇒ 自治会等地元住民へ

→ その他詳細については参考資料6 (P.70) 参照

**Point**

通報、連絡先の関係行政機関等については、休日、夜間も含めて一覧表として必ず整備しましょう。

また、水質汚濁防止法に基づく「事故時の措置」など、特定の事業者には原因物質や事故発生施設によっては法令で通報、連絡が義務付けられています。

## ② 通報、連絡の実施

方法は情報連絡用紙の FAX 送信による。

なお、FAX 送信後、送信者側が電話により必ず受信確認を行う。

また、情報連絡用紙の作成に時間がかかる場合や、特に緊急を要する場合などは、第一報として電話連絡を行う。

連絡、通報先が多い場合は、抜けがないように、複数の人員により手分けして実施する。



### **注意！**

一旦通報、連絡を行った後は、随時関係行政機関等から問合せがあります。

窓口、情報収集、情報整理等の各担当者を決め、情報の正確な把握及び一元化のため、また、リアルタイムでの関係行政機関への対応のため、その業務に専念させることが必要です。

担当者がすべて現場対応にまわり、外部からの連絡がとれないといった事態があってはなりません。

## ③ 追加情報の連絡

関係行政機関は、現場の状態に応じた適切な対応、措置をとるため、常に事故の状況や被害等に関する最新の情報を求めている。

新たな情報を把握した場合は、速やかに追加の連絡を行う。

### 3 環境の被害状況調査

本内容も「応急措置」及び「通報、連絡」と併行して行うべきものです。下流の水域など環境の被害状況について調査し、必要に応じて対策、措置を実施する必要があります。

### 3 環境の被害状況調査

#### ① 下流域への影響範囲及び被害状況の確認

事故発見箇所から下流域へ下り、次の内容を確認する。

a どの程度の範囲まで影響が及んでいるか。

(原因物質が到達しているか)

b 河川の本流、支流や海域など接続先の公共用水域に影響はないか。

c 水道や農業、漁業など水利使用者に影響はないか。

#### ② 関係行政機関等への連絡

複数の市町村にまたがる範囲の水域に影響が及んでいる、水田に被害が生ずるおそれがあるなど、新たな関係行政機関への連絡及び対策が必要となる場合があるため、得られた情報を逐一連絡する。



**注意!**

事故発生現場での対応に追われ、下流域での影響調査が不十分である場合があります。

影響範囲の速やかな把握は、被害を最小限に留めることにつながります。

#### ③ 汚染、被害の拡大防止措置の実施

下流域で被害が確認された場合は、直ちに原因物質の回収や、さらなる下流域への流出防止措置を実施する。

→

1 - (2) 汚染、被害の拡大防止措置の実施 (P. 49)

へ



## 4 事故後の対応

事故の応急措置等が一段落した後は、発生源からのさらなる原因物質の流出防止や、下流域への影響の調査などを継続的に実施するとともに、再発防止に向けた恒久対策等の検討を行う必要があります。

- 4－(1) 再発防止に向けた恒久対策等の検討、実施・P. 16
- 4－(2) 環境モニタリング調査・・・・・・・・・・P. 18

## 4 - (1) 再発防止に向けた恒久対策等の検討、実施

事故原因を究明し、二度と同様の事故を発生させないよう再発防止に向けた恒久対策を検討、実施する。

### ① 事故原因の究明等

事故原因の究明、事故発生施設の状況、原因物質の流出経路の調査など、有効な再発防止措置、対策の検討、実施に向けて情報収集及び分析、総括等を行う。

### ② 事故発生現場における再発防止対策の検討、実施

施設の改善、補強などハード面の対策に加え、管理マニュアルの整備による点検や管理の徹底、従業員教育の充実や事故時を想定した訓練の実施などソフト面の対策も検討、実施する。

### ③ 緊急連絡網の整備

事故への迅速な対応のため、場内の関係部局への連絡方法を定めておく。

また、これらを目に付く場所に掲示するなどの工夫を行う。

### ④ 類似施設等への水平展開

事故発生施設の対策のみならず、当該施設と同様の構造、機能等を有する他の施設の点検、補強対策を行う。

### ⑤ 改善計画、改善完了報告書の提出

法令に基づくもののほか、必要に応じて関係行政機関へ報告書を提出し、改善計画等の内容やその進捗状況について指導を受ける。

**注意!**

行政機関で応急措置が行われた場合、措置に要した費用について法令により原因者に負担が求められることがあります。

また、農業、漁業などに影響があった場合、水利使用者から賠償請求がなされることも考えられます。

「注意一秒、事故一生」、何より事故の未然防止、再発防止が重要です。

**Point**

事故の未然防止対策についてご紹介します。  
すべては日頃の地道な作業から。

- a 油をタンクに補給するときは、目を離さず、こぼさないようにしましょう。
- b 配管に腐食や亀裂などがいないか、量が急激に減っていないか、定期的に点検しましょう。  
特に、地下にタンクや配管がある場合は漏えいに気付きにくいので注意しましょう。
- c 油水分離槽や排水処理施設の管理を徹底しましょう。
- d 万が一の場合に備えて、応急措置用の土のう等の準備や緊急連絡網の整備を進めましょう。

## 4 - (2) 環境モニタリング調査

公共用水域等への事故の影響が懸念された範囲について、影響が及んでいないか、新たな被害が発生していないかなど必要に応じて確認する必要がある。

### ① 公共用水域への事故の場合

事故の規模や原因物質等を踏まえ、事故発生現場及び下流域など、事故に関係する水域について、原因物質の残留や新たな被害の発生がないか、必要に応じて確認する。



### 注意!

河川等の流れの停滞や水草等への付着により、一部に留まっていた原因物質が、後日、降雨により流下し被害が拡大することもあります。

流れの淀みや水草の多い箇所については注意が必要です。

### ② 地下浸透、地下水汚染の事故の場合

事故の規模や原因物質等を踏まえ、必要に応じて事業場等の敷地境界や下流地域に定点監視点（井戸等）を設定し、地下水の異常の有無を確認（原因物質によっては水質測定）する。



### Point

異常が確認された場合は、直ちに関係行政機関へ通報、連絡し、応急措置を実施します。

また、異常がない場合も、事故発生現場の状況等と併せて随時関係行政機関に報告をお願いします。

水質汚濁事故対応ハンディマニュアル（原因者の対応）  
平成 31 年 3 月（第 2 版）

---

編集・発行 富山県水質汚濁事故対策連絡会議  
（事務局：富山県生活環境文化部環境保全課）

〒930-8501 富山市新総曲輪 1 - 7

TEL 076-444-3146 FAX 076-444-3481